

Xamidov M. X.
Shukurlayev X. I.
Mamataliyev A. B.

QISHLOQ XO‘JALIGI GIDROTEKNIKA MELIORATSIYASI



**Xamidov M. X.
Shukurlayev X. I.
Mamataliyev A. B.**

QISHLOQ XO‘JALIGI GIDROTEXNIKA MELIORATSIYASI

*O‘zbekiston Respublikasi Oliy va o‘rta
maxsus ta’lim vazirligi tomonidan oliy o‘quv
yurtlari uchun darslik sifatida tavsiya etilgan*

**«SHARQ»NASHRIYOT-MATBAA
AKSIYADORLIK KOMPANIYASI
BOSH TAHRIRIYATI
TOSHKENT – 2009**

Ushbu darslikda melioratsiyaning sug'orish va zax qochirish bo'limlariga oid ma'lumotlar batafsil keltirilgan bo'lib, undan «Qishloq va suv xo'jaligi», «Ta'lim» va «Muhandislik, ishlov berish va qurilish tarmoqlari» bilim sohalari bo'yicha ta'lim olayotgan oliy (magistratura va bakalavriatura) va o'rta-maxsus kasb-hunar ta'lim muassasalari talabalari, suv xo'jaligi tizimida mehnat qilayotgan mutaxassislar, suvdan foydalanuvchilar uyushmalari xodimlari, fermer xo'jaliklari rahbarlari va mutaxassislari melioratsiyaga oid bilimlarni o'zlashtirishda to'liq foydalanishlari mumkin.

Ushbu darslik Toshkent irrigatsiya va melioratsiya instituti (TIMI) Qishloq xo'jaligi gidrotexnika melioratsiyasi kafedrasida professor-o'qituvchilari tomonidan yozilgan.

Taqrizchilar: TIMI kafedra mudiri,
t.f.d., professor Barayev F.A.,
O'zFA Suv muammolari instituti,
laboratoriya mudiri, t.f.d. Yakubov M.A.

Xamidov M.X., Shukurlayev X.I., Mamataliyev A.B.
Qishloq xo'jaligi gidrotexnika melioratsiyasi, Oliy o'quv yurtlari
uchun darslik. -T.: «Sharq», 2009: -380 b.

BBK 40.6

© «Sharq» nashriyot-matbaa aksiyadorlik kompaniyasi
Bosh tahririyati, 2009.

KIRISH

Yer – o‘zining tabiiy kengligi, relyefi, iqlimi, tuproq qatlami, o‘simlik dunyosi, zamini, suvlari bilan xususiyatlanadigan atrof-muhitning asosiy qismi hisoblanadi. O‘zbekiston Respublikasining aksariyat yer maydoni (28 mln. ga) qishloq xo‘jaligida foydalanish uchun birlashtirilgan. Bu yerlarning tabiiy shart-sharoitlari turlicha bo‘lganligi uchun o‘simlik o‘sib, rivojlanishida kerak bo‘ladigan tegishli omillarni har doim ham mujassam qilib bo‘lmaydi. Qurg‘oqchil yerlarda tuproqdagi namning taqchilligidan, ortiqcha namliqan yerlarda esa tuproq havosining yetishmasligidan texnik ekinlardan olinadigan hosil ko‘zlangan natijani bermaydi.

Ushbu masalaning o‘ta muhimligini, ya‘ni qishloq xo‘jaligi ishlab chiqarishini yanada barqaror rivojlantirish, yerlarning meliorativ holatini yaxshilash, ularning unumdorligini oshirish va shu asosida qishloq xo‘jaligi ekinlari hosildorligini oshirish, shuningdek, melioratsiya ishlarini tashkil qilish va moliyalashtirish mexanizmini takomillashtirish uchun zarur shart-sharoitlarni yaratish maqsadida O‘zbekiston Respublikasi Prezidenti tomonidan bir qator Farmonlar e‘lon qilinganligidan ham ko‘rish mumkin. Shular jumlasiga O‘zbekiston Respublikasi Prezidentining 2003 yil 24 martdagi PF-3226-sonli «Qishloq xo‘jaligida islohotlarni chuqurlashtirishning eng muhim yo‘nalishlari to‘g‘risida»gi va 2007 yil 29 oktabrdagi PF-3932-sonli «Yerlarning meliorativ holatini yaxshilash tizimini tubdan takomillashtirish chora-tadbirlari to‘g‘risida»gi Farmonlarini keltirish mumkin.

Qishloq xo‘jaligi uchun ajratilgan maydonlardan unumli foydalanishda, avvalo, o‘simlik uchun kerakli bo‘lgan tuproq va tegishli iqlimiy shart-sharoitlarni ta‘min etib berish kerak bo‘ladi. Tuproqning tabiiy sifatini yaxshilash agrotexnik usullar orqali amalga oshiriladi. Biroq o‘simlikni yetishtirishda faqat agrotexnik usullar yetarli bo‘lmaydi. Bunda, o‘zining tuproq suv-havo rejimini boshqarish yo‘nalishi va uzoq ta‘sir davomati (bir necha yil) bilan agrotexnik usullardan farq qiladigan meliorativ tadbirlarni ham qo‘llash zaruriyati tug‘iladi.

Qishloq xo‘jaligi maydonlarida hosil qilinadigan meliorativ tizim o‘simlikning ildiz qatlami joylashgan tuproq namini kerakli miqdorlarda uzoq yillar davomida boshqarish imkonini beradi.

Inson tirik ekan, uning ehtiyoji bor. Ehtiyojlar moddiy shaklda, avvalo, oziq-ovqat, kiyim-kechak, turar joy va soʻngra boshqalar shaklida ifoda etiladi. Moddiy ehtiyojlarni qondirish uchun zarur noz-neʼmatlarni ishlab chiqarish kerak. Noz-neʼmatlarni ishlab chiqarishdagi moddiy manba bu tuproqdir.

Tuproq – yer qobigʻining sirtidagi, oʻsimliklarning oʻsish va rivojlanish davrida, ularni suv va oziq moddalar bilan uzluksiz taʼminlab turish qobiliyatiga ega boʻlgan ustki unumdor togʻ jinslari qatlamidir.

Insoniyat oʻz hayotini doimo taʼmin etishi va yaxshilashi uchun tuproqni saqlashi, uning unumdorlik darajasini oshirishi, tuproqdagi suv, havo, ozuqa, issiqlik rejimlarini va ularning xossalarini yaxshilab borishi shart.

Agar yer kurrasining uchdan bir qismini quruqlik deb olsak, bu maydon taqriban 13,7 mlrd. ga ni tashkil qiladi. Shundan qishloq xoʻjaligi ixtiyorida 1,47 mlrd. ga yer bor, xolos va bu maydon yer sharida hozirda istiqomat qilayotgan 6 mlrd. dan ortiq kishilarning asosiy moddiy ehtiyojlarini qondirib kelmoqda.

Agar quruqlik maydonining cheklanganligini shu bilan birga yer sharida aholi sonining keskin ortib borayotganligini hisobga olsak, qishloq xoʻjaligida ishlatilayotgan yer maydonlarini mutlaq (son jihatdan), kundan-kunga oʻsib borayotgan shaharlar, qishloqlar, yoʻllar va boshqa sanoat inshootlari bilan band boʻlishi hisobiga esa nisbiy (bir kishi boshiga toʻgʻri kelayotgan yer maydon) kamayishini kuzatishimiz mumkin.

Tabiiyki, tuproqdan olinadigan noz-neʼmatlar hajmini oshirib borish va doimiy yuqori hosil olish inson hayotini barkamollashtiradi, buning uchun esa tuproq unumdorligini oshirish, uni «melioratsiya» qilish kerak.

«Melioratsiya» lotincha *melioratio* – «yaxshilash» – maʼlum maydonda qishloq xoʻjaligi ekinlaridan muttasil yuqori hosil olish maqsadida shu maydonning noqulay tuproq, geologik, gidrogeologik va iqlim sharoitlarini yaxshilash demakdir.

Insoniyat oʻzining koʻp ming yillik qishloq xoʻjaligidagi turli xil tabiiy shart-sharoitlardagi tajribalariga tayangan holda, madaniy qishloq xoʻjaligi ekinlarining normal rivojlanishi uchun tashqi muhitning tabiiy shart-sharoitlarini yetishtirilayotgan ekinning normal rivojlanib yetishish shart-sharoitlariga moslash kerakligini kashf etdi.

Tashqi muhitning noqulay tabiiy shart-sharoitlarini madaniy ekinlarning normal rivojlanib yetishishi uchun ta'min etib beruvchi usullarni belgilovchi fan qishloq xo'jaligi melioratsiyasi fani deb nom oldi.

Melioratsiya tuproqning suv-havo, ozuqa va issiqlik rejimlarini o'zgartirish va rostdash yo'li bilan, uning fizik-kimyoviy xossalarini, tuz rejimini, yer usti va sizot suvlarining rejimini, shuningdek, iqlim elementlarini yaxshilash yo'li bilan amalga oshiriladi.

Bu fanning amaliy ahamiyati tufayli va ayrim qismlarining rivojlanishi zarurligidan hozirda bu fan o'zining bir necha mustaqil ilmiy tarmoqlariga egadir.

Yerga ishlov berishda qo'llanadigan meliorativ tadbirlar bo'yicha qishloq xo'jaligi melioratsiyasini agromelioratsiya, o'rmon-texnik melioratsiya, gidrotexnik melioratsiya, kimyoviy melioratsiya, issiqlik melioratsiyasi, madaniy-texnik melioratsiya va boshqa turlarga ajratish mumkin.

Agromelioratsiya – tuproqning xususiyatlarini, mikroiklimni va yer osti suvlarining rejimini biologik va agromeliorativ omillar orqali yaxshi tomonga o'zgartirishdir. Bu esa yer tekislash, tuproqqa to'g'ri ishlov berish, undan zararli tuzlarni ketkazish, almashlab ekish va h.k. tadbirlarni o'zida mujassam qiladi.

O'rmon-texnik melioratsiya – ma'lum maydonning iqlim shart-sharoitlarini yaxshilash, daraxtzorlar barpo qilish, cho'l o'simliklarini ko'paytirib qum ko'chishini to'xtatish, tuproq yemiriladigan joylarda o'tloqzorlar barpo qilish masalalarini yechadi.

Gidrotexnik melioratsiya – tuproqning haydalma qatlamidagi suv, havo, tuz va ozuqa rejimlarini gidrotexnik tadbirlar yordamida boshqarish demakdir. Bu tadbirlarga gidrotexnik tizimlar va ulardagi inshootlar yordamida sug'orish, zax qochirish, muayyan maydonning suv rejimi va suv ta'minotini boshqarish kabi masalalar kiradi.

Kimyoviy melioratsiya - tuproqning haydalma qatlamiga ma'lum kimyoviy birikmalar qo'shish yo'li bilan tuproqning noqulay xossalarini yaxshilashdir.

Issiqlik melioratsiyasi – bu tuproqning ustki qatlamidagi issiqlikni saqlash va issiqlik rejimini boshqarish demakdir. Buning uchun yerni mulchlash, issiq suv bilan sug'orish, plyonka ostiga ekish, qor ko'chishini to'xtatish kabi tadbirlar amalga oshiriladi.

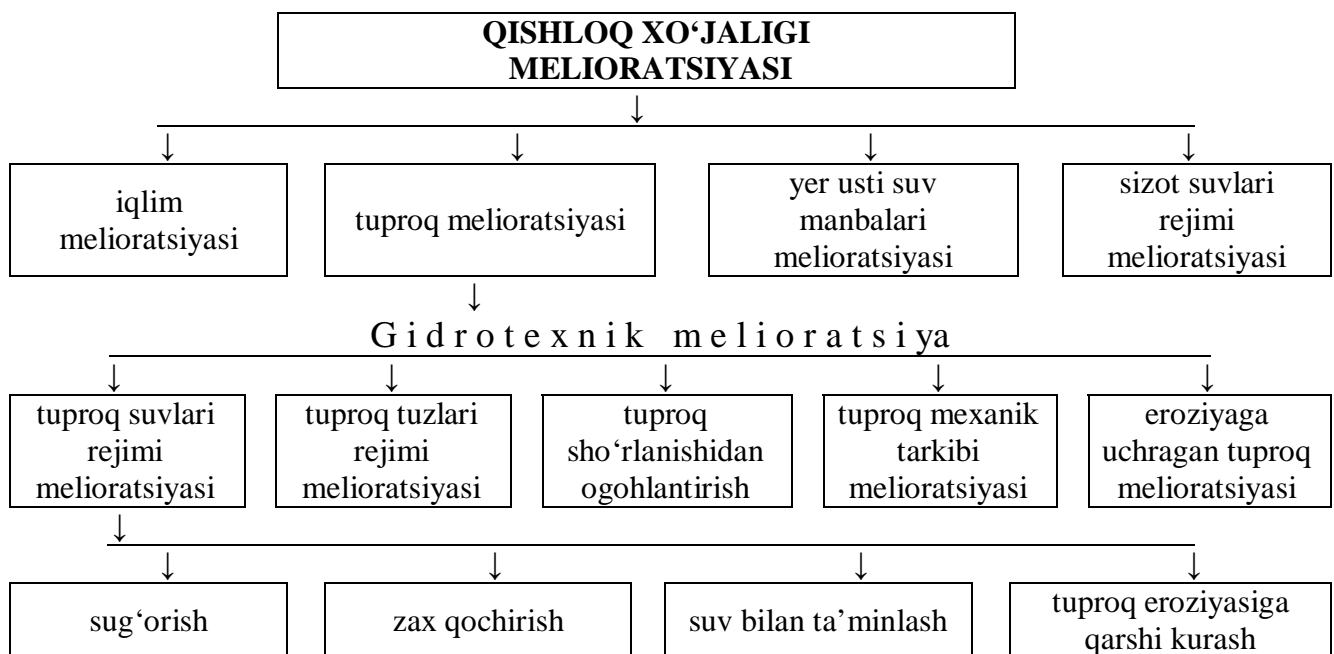
Madaniy texnik melioratsiya – tuproqning ustki qatlamidagi unga ishlov berishdagi noqulayliklarni (uni toshlardan tozalash, chuqurliklarni to‘ldirish va h.k. orqali) bartaraf etishdir.

Melioratsiyaning yuqorida qayd etilgan yo‘nalishlari ma’lum bir qonuniyatlarga tayangan holda madaniy ekinlarni hayotiy omillar bilan ta’minlash vazifalarini hal qiladi. Bulardan ko‘rinib turibdiki, qishloq xo‘jaligi melioratsiyasining ob‘yektlari bo‘lib iqlim, tuproq, yer usti suv manbalari va sizot suvlari hisoblanadi.

Qishloq xo‘jaligi melioratsiyasining ob‘yektlarga ta’sirini quyida keltirilgan sxemada farqlash mumkin.

Iqlim melioratsiyasi – iqlimning noqulay xususiyatlarini - yuqori haroratni, havo namligining pastligini, haroratning keskin o‘zgarishini, shamol va garmsellarning ta’sirini (esish tezligini kuchsizlantirish) bartaraf qilishdan iboratdir.

Tuproq melioratsiyasi – tuproqning suv-havo va biologik rejimini, fizik va kimyoviy xossalarini, tuproqning faol qatlamida o‘simlik rivojlanishi uchun maqbul shart-sharoitlarga keltirish va bu sharoitlarni tubdan yaxshilash demakdir.



Yer usti suv manbalari melioratsiyasi – sug‘orish manbalarining sug‘orish qobiliyatini oshirish, toshqinning yomon ta’sirini bartaraf qilish, maydonlarni suv bosmaslik, tuproq eroziyasi hosil bo‘lmaslik, yer usti suvlari oqimini tezlashtirish va rostlashdan iborat.

Sizot suvlari rejimi melioratsiyasi – sizot suvlari sathi (SSS)ni, uning mineralizatsiyasini, rejimini va ba’zida haroratini tartibga solish demakdir.

Meliorativ tadbirlarni amalga oshirishda suv xo‘jalik, agromeliorativ, gidrotexnik, tashkiliy va boshqa tadbirlarni bir-biriga uyg‘unlashtirish muhim ish hisoblanadi. Shunday qilinganda kompleks tadbirlarning umumiy meliorativ va iqtisodiy samarasi yuqori bo‘ladi.

Melioratsiyaning asosiy vazifalari, avvalo, mustaqil O‘zbekiston Respublikasi xalqining moddiy va ma’naviy turmush darajasini yuksaltirish, aholi uchun ko‘plab oziq-ovqat, ishlab chiqarish uchun xom ashyo yetishtirish maqsadida, tabiat noqulayliklaridan qat’iy nazar, qishloq xo‘jaligi ekinlari yetishtiriladigan maydonlarni kengaytirish, ulardan yuqori va barqaror hosil olib, respublikamizning qishloq xo‘jaligi mahsulotlariga bo‘lgan talabini to‘liq ta’minlabgina qolmasdan, balki chetga ham muntazam ravishda qishloq xo‘jaligi mahsulotlarini chiqarishdan iboratdir.

Bu maqsad qishloq xo‘jaligi gidrotexnika melioratsiyasiga quyidagi talablarni qo‘yadi:

- a) yerlardan to‘liq va samarali foydalanish;
- b) tuproq unumdorligini, ish unumini va qishloq xo‘jaligi ekinlaridan olinadigan hosildorlikni muntazam oshirib borish;
- d) melioratsiyani yuqori unumli agrotexnik tadbirlar bilan bog‘liq ravishda amalga oshirish;
- e) qishloq xo‘jaligidagi meliorativ maydonlarda ishlarni to‘liq mexanizatsiyalash va melioratsiyalashda industrial uslublarni qo‘llash;
- f) suv resurslaridan unumli foydalanish;
- g) meliorativ jarayonlarni, sug‘orish va boshqa ishlarni to‘liq mexanizatsiyalash va avtomatlashtirish;
- h) sho‘r maydonlardagi yerlarni sog‘lomlashtirish;
- i) yangi yerlarni o‘zlashtirish.

Qishloq xo‘jaligi gidrotexnika melioratsiyasining vazifalari jumlasiga tuproq eroziyasidan ogohlantirish va unga qarshi kurash, yerlarning meliorativ holatini yaxshilash va meliorativ tarmoqlarni ishchi holatda saqlash masalalari ham kiradi.

I. SUG‘ORISH MELIORATSIYASI

1. SUG‘ORISH VA SUG‘ORISH TIZIMLARI TO‘G‘RISIDAGI UMUMIY MA‘LUMOTLAR

1.1. Sug‘orishning mohiyati

Sug‘orish – bu tuproqni sun‘iy namlantirish yoki tabiiy namligi yetarli bo‘lmagan yerlarga suv keltirishdir.

Tuproqning tabiiy namlanganligi iqlim va landshaftga, relyef, tuproq, geologik va gidrogeologik shart-sharoitlarga ham uzviy bog‘liqdir.

Maydonlarning tabiiy namlanganligi bir qator olimlar -akademik A. N. Kostyakov, N. N. Ivanov, G. T. Selyanikov, D. I. Shashko va boshqalarning ko‘rsatmalariga asosan, tabiiy yog‘ingarchilik va umumiy suv iste‘moli yoki shartli bug‘lanish nisbatlari bilan aniqlanadi. Jumladan, akademik A. N. Kostyakov tavsiyasi bo‘yicha tabiiy namlanish mintaqalari suv muvozanat koeffitsienti (a) bo‘yicha farqlanadi:

$$a = \frac{m \cdot P}{E}, \quad E = 100 \cdot t \cdot \left(1 - \frac{a}{100}\right)$$

bu yerda P -yillik yog‘in miqdori, mm; m -yog‘indan foydalanish koeffitsienti; E -umumiy bug‘lanish, mm; t -o‘rtacha yillik harorat, $^{\circ}\text{C}$; a -havoning o‘rtacha yillik nisbiy namligi, %.

$a > 1,2$ bo‘lgan maydonlar ortiqcha namliq maydonlar (gumid zona), $a = 0,8 - 1,2$ bo‘lgan maydonlar o‘zgaruvchan, turg‘un bo‘lmagan maydonlar (subarid zona), $a < 0,8$ bo‘lgan maydonlar qurg‘oqchil maydonlar (arid zona) deb yuritiladi.

D. I. Shashko tavsiyasi bo‘yicha esa tabiiy namlanish ko‘rsatkichi (a) quyidagicha:

$$a = \frac{P}{E_1}, \quad E_1 = 0,45 \cdot \sum d$$

bu yerda P -yillik yog‘in miqdori, mm; E_1 -shartli bug‘lanish, mm; $\sum d$ -kunlik havo namligining taqchilligi, mb.

$a > 0,6$ - ortiqcha namliqqa, $a = 0,45 - 0,6$ - namliqqa, $a = 0,25 - 0,45$ - kam qurg‘oqchil, $a = 0,15 - 0,25$ - qurg‘oqchil, $a < 0,15$ - quruq maydonlarga farqlanadi.

Yuqorida qayd etilgan barcha holatlarda ham Markaziy Osiyo mintaqasi, jumladan, O‘zbekiston Respublikasi maydonlari qurg‘oqchil (arid) yoki tabiiy quruq maydonlar turkumiga mansubdir. Shu o‘rinda O‘zbekiston iqlimi to‘g‘risidagi qisqa ma‘lumotlarga to‘xtalib o‘tamiz.

O‘zbekiston yer kurrasining shimoliy yarim sharida, dengiz va okeanlardan uzoqda, Yevrosiyo materigining O‘rta qismida, subtropik mintaqada joylashgan. Uning 80% maydoni cho‘l va yarim cho‘llardan iborat. Asosiy iqlim hosil qiluvchi omil quyosh radiatsiyasining oqimidir. Yozgi davrda bu qiymat 800-1000 Mj/m² ni tashkil etadi. Yozda qizigan cho‘l ustidan tropik Turon havosi hukmronidir.

Quyosh radiatsiyasi, umumiy havo almashinuvi va relyef O‘zbekiston iqlimini keskin o‘zgaruvchan, subtropik iqlim holatiga olib kelgan.

O‘zbekiston maydonini 3 ta iqlim zonasiga: cho‘l va quruq dasht, tog‘oldi va tog‘li zonalarga farqlash mumkin.

1. Cho‘l va quruq dasht iqlim zonasi. Bu zonaga yer sathi (dengiz sathidan) 400 m dan past bo‘lgan maydonlar (Qizilqum, Qarshi va Dalvarzin cho‘llari) kiradi. Bu yerlardagi yillik yog‘in miqdori 200 mm dan kam. Muzlamaydigan kunlar esa 190-200 kunni tashkil qiladi. Vegetatsiya davridagi samarali musbat haroratlar yig‘indisi 2200-4200 °C ni tashkil qiladi.

Qishki o‘rtacha harorat $-(2\div 8)$ °C ni, yozgisi esa $+(25\div 30)$ °C ni tashkil etadi. Eng past harorat $-(38\div 39)$ °C, eng yuqori harorat $+50$ °C gacha kuzatilgan.

Bahorgi eng so‘nggi sovuqlar may oyida, kuzgi dastlabki sovuqlar sentabr oyida kuzatiladi.

O‘rtacha shamol kuchi 4-6 m/s, kuchli shamollar 15 m/s gacha bo‘lib, ularning davomati 30-35 kunni tashkil etadi. Changli shamollar ham vaqti-vaqti bilan vujudga keladi.

2. Tog'oldi iqlim zonasi. Bu zonaga yer sathi 300-800 m gacha bo'lgan maydonlar kiradi. Bu yerlardagi yillik yog'in miqdori 400 mm atrofida. Muzlamaydigan kunlar esa 210-240 kunni, janubda esa (Sherobod) 280 kunni tashkil qiladi. Vegetatsiya davridagi samarali musbat haroratlar yig'indisi 3200-3400 °C ni, janubda esa, 4400 °C ni tashkil qiladi.

Qishki o'rtacha harorat (0÷-8) °C ni, yozgisi esa +(26÷28) °C ni tashkil etadi. Eng past harorat -(28÷30) °C, eng yuqori harorat (45÷50) °C gacha kuzatilgan.

Bahorgi eng so'nggi sovuqlar aprel oyining oxirida, kuzgi dastlabki sovuqlar noyabr oyining boshlarida kuzatiladi.

O'rtacha shamol kuchi 1-3 m/s bo'lib, ularning davomati 35-100 kunni tashkil etadi. Afg'on shamoli ham uchraydi.

3. Tog' iqlim zonasi. Bu zonaga yer sathi 600-1000 m dan yuqori bo'lgan maydonlar kiradi. Bu yerlardagi yillik yog'in miqdori 400 mm dan ko'p bo'ladi. Yog'inning ko'p miqdori may-iyun oylariga to'g'ri keladi va ba'zida yillik yog'in miqdori 800 mm dan oshadi.

Qishki o'rtacha harorat (0÷-11) °C ni, yozgisi esa +(12÷25) °C ni tashkil etadi. Eng past harorat -(30÷35) °C, eng yuqori harorat +(25÷40) °C gacha kuzatilgan.

O'rtacha shamol kuchi 2-4 m/s bo'lib, ularning davomati 100 va undan ortiq kunlarni tashkil etadi.

Bu degani o'lkada inson hayotida muhim o'rin tutadigan madaniy qishloq xo'jaligi ekinlarini (paxta, bug'doy, sholi, beda va h.k.) sug'orishsiz yetishtirish mumkin emas, chunki Markaziy Osiyoda yog'adigan tabiiy yog'in miqdori o'rtacha 100-300 mm/yil ga teng, agar bu miqdorni o'simlik o'sish davridagi suvga bo'lgan talabidan olib qarasak, uning juda ham kam ekanligini ko'rishimiz mumkin.

Sug'orish melioratsiyaning keng taraqqiy etgan tarmog'i hisoblanib, bunda insoniyat kafolatlangan qishloq xo'jaligi mahsulotlarini yetishtiradi. Azaldan va hozirda ham o'lkamizda yetishtirilayotgan hosilning aksariyat qismi (80-90%) sug'oriladigan maydonlardan olinadi. Shuning uchun ham sug'orish O'zbekiston Respublikasi xalq xo'jaligida muhim o'rin tutadi. Xalqda bejiz «Oqar suvga tupurma» degan ibora qo'llanilmagan.

Sug'orish tarixiga nazar tashlasak, Markaziy Osiyoda amalga oshirilgan arxeologik qazilmalar Ashxobod yaqinida er. av. 3250

yillarda ham sugʻorish qoʻllanilganligini koʻrsatgan. Yer sharida esa sugʻorish 5-6 ming yillik tarixga ega boʻlib, uning ildizi Xitoy, Hindiston, Misr kabi mamlakatlarga borib taqaladi.

Yer sharida sugʻorish ishlarining rivojlanishiga nazar tashlasak, uning koʻlami keskin oshishini koʻrishimiz mumkin (1-jadval).

1-jadval. Yer sharida sugʻoriladigan maydon koʻlami

Yillar	1800	1900	1950	1959	1972	2000
Sugʻorish maydoni, mln. ga	8	48	121	149	225	265–270

Hozirda 120 dan ortiq mamlakatda sugʻorish ishlari 265–270 mln. ga maydonda olib boriladi, jumladan, Xitoyda 74 mln. ga, Hindistonda 42,1 mln. ga, AQShda 26 mln. ga, Markaziy Osiyoda 7,963 mln. ga, shundan Oʻzbekistonda 4,3 mln. ga maydon sugʻoriladi.

Birgina Oʻzbekiston Respublikasida 4,3 mln. ga sugʻorish maydoni uchun 900 ga yaqin sugʻorish tizimlari yaratilgan.

Qishloq va suv xoʻjaligi vazirligining maʼlumotlariga asosan, Oʻzbekistondagi sugʻorish tarmoqlarining umumiy uzunligi 200 ming km, zax qochirish tarmoqlarining umumiy uzunligi 139 ming km ni tashkil etadi. Suv omborlarida har yili 17 mlrd. m³ suv toʻplanadi.

Respublika aholi boshiga toʻgʻri keladigan solishtirma sugʻorish maydoni 1965 yilda 0,35 ga/kishi boʻlsa, hozirda 0,17 ga/kishi ga teng va bu kamayish tendensiyasi davom etmoqda.

1.2. Sugʻorishning koʻrinishlari va turlari

Sugʻorishning koʻrinishlari. Sugʻorishni amalga oshirish boʻyicha ular muntazam va bir marotabaliklarga farqlanadi. Muntazam sugʻorishda tuproq vegetatsiya davomida muntazam namlantirib boriladi. Bir marotabalik sugʻorishda esa tuproq bir yilda bir marotaba namlantiriladi. Bu bahor yoki kuzda limanlar yordamida amalga oshiriladi.

Muntazam sugʻorish - jadal sugʻorish koʻrinishi boʻlib, u qimmat boʻlsa-da, vegetatsiya davri davomida tuproq faol qatlamining maqbul namini taʼmin etib beradi. Muntazam sugʻorish - tuproqning faol

qatlamidagi namlik taqchilligini, shu bilan birga tuproq yuza qatlam havo namlik taqchilligini muntazam bartaraf etib borishdir. Buning uchun muntazam faoliyat ko'rsatuvchi sug'orish tizimi yaratiladi. Natijada, suv sug'orish tizimi yordamida sug'orish maydonining istalgan nuqtasiga kerakli vaqtda, kerakli hajmda yetkazib beriladi.

Bir marotabalik nam to'plash sug'orish ko'rinishi muntazam ko'rinishga nisbatan bir necha bor arzon hisoblanib, u tuproqda bir marotabalik (1-2 m chuqurlikda) nam zaxirasini hosil qilib berish bilan tuproq ichidagi namlikning harakati evaziga hosildorlikni sezilarli darajada oshirishga imkon yaratadi. Bir marotaba namlatib qolish mahalliy oqova suv manbalarida, asosan, amalda bo'lib, bunda hosil qilingan limanlarda bahorda to'plangan yog'in suvi natijasida bu maydonlar bir marotaba namlantirib qolinadi.

Yoppasiga va ayrim sug'orish iboralari ham qo'llaniladi. Yoppasiga sug'orish (barcha ekinlarni sug'orish) qurg'oqchil mintaqalarda qo'llanilsa, turg'un bo'lmagan va namiqqan mintaqalarda, ba'zida qurg'oqchil mintaqalarda ham ayrim sug'orish (ayrim serunum ekinlarni sug'orish) qo'llaniladi.

Ba'zi adabiyotlarda *katta* va *kichik* sug'orish ko'rinishi iboralari ham uchraydi. Katta sug'orish deganda davlat budjeti hisobiga amalga oshiriladigan katta sug'orish maydonlari tushunilsa, kichik sug'orish deganda, kichik (cheklangan) suv manbalari yordamida sug'oriladigan maydonlar tushuniladi.

Ba'zida *oziqlantiruvchi sug'orish* (chiqindi suvlar yordamida), *isituvchi sug'orish* (issiqlik elektr stansiyalaridan chiqadigan yoki yer osti issiq manba - buloq suvlari yordamida) va *tumanlab sug'orish* (ob-havoning keskin o'zgarishida o'simlik barglarini himoya qilish maqsadida) iboralari ham qo'llaniladi.

Sug'orish turlari. Sug'orishni amalga oshirish muddatlari bo'yicha vegetatsion, novegetatsion sug'orishlar mavjud. Vegetatsion sug'orishlar o'z maqsadiga ko'ra, namlantiruvchi, oziqlantiruvchi, tetiklantiruvchi, muzlashdan himoya qiluvchilarga farqlansa, novegetatsion sug'orishlar esa nam to'plovchi, chuchuklantiruvchi, haydov oldi, ekin ekish oldi va provakatsion sug'orishlarga bo'linadi.

Oziqlantiruvchi sug'orish – yetishtiriladigan qishloq xo'jalik ekinlarining rivoji uchun ozuqalarga boy suv manbalari (chiqindi suvlar, chorvachilik chiqindi suvlari) bilan maydonlarni sug'orish yoki

bu suvlar bilan maydonlarni N, P, K elementlariga boyitish demakdir. Bu holatda maxsus sug'orish tizimi yaratiladi.

Isituvchi sug'orish, asosan, issiqlik elektr stansiyalaridan chiqqan suvlarni hamda yer osti issiq manbalardan chiqqan suvlarni sug'orishda (issiqxonalarda, yerni isitish maqsadida) qo'llash, shu o'rinda, havo haroratining keskin o'zgarishidan o'simliklarni himoyalash vositasi tarzida purkab sug'orishdir.

Hozirda muntazam sug'orish turi quyidagi sug'orish usullari yordamida amalga oshiriladi: yer ustidan, yomg'irlatib, tuproq ichidan, sizot suvlari sathi (SSS) ni ko'tarib (subirrigatsiya), tomchilatib va purkab (tumanlatib-аэрозольное).

Sug'orish usulini tanlashda quyidagilar hisobga olinadi:

Tabiiy shart-sharoitlar - sug'orish dalasining relyefi, tuprog'i (qalinligi, unumdorligi, tarkibi, xossalari va h.k.), shamol yo'nalishi, kuchi va qaytarilishi, tabiiy namgarchilik va uning tuproq va havoni namlatishda tutgan o'rni, maydonning zovurlanish darajasi, sizot suvlari (rejimi, joylashish chuqurligi, mineralizatsiyasi) va suv manbalari (turi, rejimi, suv ta'minoti).

Xo'jalik shart-sharoitlari – mehnat resurslarining mavjudligi, sug'orishda ishtirok etadigan kishilarning tajribasi, dala ishlarini mexanizatsiyalash darajasi, qurilish materiallari va elektr ta'minotining mavjudligi, dalaga ishlov berish, sug'orish mashinalarining mavjudligi va h.k.

Dehqonchilik majmuasi – qishloq xo'jaligi ekinlarining tarkibi, almashlab ekish, agrotexnika, o'g'it solish va h.k.

Qishloq xo'jaligi ekinlarining sug'orish rejimi - o'simlikning vegetatsiya davridagi sug'orishlar soni, me'yori va muddatlari, novegetatsiya davridagi tuproqning suvga bo'lgan talablari.

Yuqori ish unumi – sug'orishni mexanizatsiyalash va avtomatlashtirishni ta'minlash.

Sug'orishning iqtisodiy samaradorligi – kapital qo'yilma va ishlatish xarajatlari, sug'orishgacha va undan keyingi hosildorlik, sug'orishdan olingan foyda.

Kapital qo'yilma – xarajatlarning samaradorligi, qoplanish muddatlari va h.k.

Tuproq eroziyasiga yo'l qo'ymaslik, sug'orishning tuproq suv-fizik, kimyoviy va mikrobiologik xossalari ta'siri.

1.3. Sug‘orishning tashqi muhitga, tuproq unumdorligiga, o‘simlik hosildorligiga ta’siri

Suv – tuproqning unumdor elementlaridan biridir. O‘simlikning o‘sishi davrida uning ko‘p miqdori o‘simlik to‘qimasini hosil qilish uchun ishlatiladi. Qolgani o‘simlikning barglari va tanasi orqali bug‘lanishga sarflanadi.

Maksimal hosilga suv, ozuqa, issiqlik, havo va yorug‘lik miqdorlari maqbul darajada bo‘lganda erishiladi. Tuproqda namlikning keragidan ortiq yoki kam bo‘lishi hosildorlikni pasaytiradi. Birinchi holatda tuproqda havo miqdori yetishmasligidan, ikkinchi holatda esa ozuqa va namlik miqdorlarining yetishmasligidan o‘simlik qiynaladi.

Sug‘orish tuproqning tabiiy namligini oshirishi bilan birga uning suv-fizik, kimyoviy xossalariga va mikrobiologik jarayoniga ham ta’sir etadi.

Tuproqda namlikning normal holda saqlanishi undagi mikroorganizmlarning ko‘payishiga, organik qoldiqlarning chirib, tuproq unumdorligining (unda nitratlarning paydo bo‘lishi, nitrifikatsiya) va ekin hosildorligining oshishiga olib keladi.

Bir qator mualliflarning tuproq namligi borasida olib borgan tadqiqotlariga ko‘ra, agar tuproqdagi namlik uning to‘la nam sig‘imining 60%ni tashkil qilganida nitrifikatsiya jarayoni uchun maqbul sharoit vujudga kelar ekan.

Bu holatni qurg‘oqchil sug‘orilmaydigan yerlarda faqat bahor va kuzda, sug‘oriladigan maydonlarda esa vegetatsiya davrida kuzatish mumkin.

Tuproqdagi namlikning o‘zgarishi bilan birga undagi harorat va havo rejimi ham o‘zgarib boradi. Tuproq namligining oshishi, uning sovushiga, undagi havoning siqib chiqarilishiga va tuproq kolloidlarining shishishi natijasida tuproqda aeratsiyaning yomonlashuviga, tuproqda oldin hosil bo‘lgan nitratlarning pastki qatlamga yuvilishiga olib kelishi mumkin.

Tuproqda namlikning kamayishi undagi azotning bug‘lanishiga va tuproqdagi miqdorining kamayishiga olib keladi.

Sug‘orish azotobakteriya, aktinomitsetlar, denitrifikator va hujayralarni buzuvchi bakteriyalarga juda keskin ta’sir ko‘rsatadi.

Sugʻorish suvi suvda eriydigan tuzlar va mineral moddalar uchun erituvchi hisoblanib, tuproqning ustki qatlamidagi tuzlarni eritadi, tuproq eritmasi konsentratsiyasini pasaytiradi va tuproqdagi kimyoviy jarayonga oʻz taʼsirini koʻrsatadi.

Sugʻorish natijasida tuproqning ishqoriyligi ortadi. Agar tuproqda eruvchi xlorid va sulfat boʻlsa, ular miqdorining koʻpayishi bilan tuproqning ishqoriyligi kamayadi.

Sugʻorish natijasida oʻsimlik tuproqdan oʻziga zarur boʻlgan moddalarni (kaliy, azot, fosfor va h.k.) olish imkoniyatiga ega boʻladi.

Sugʻorish tuproqning fizikaviy xossalariga va strukturasi taʼsir etadi:

– suv tuproq strukturasi buzishi mumkin (ayniqsa, bostirib sugʻorishda), oʻlchami 2,5 mm gacha boʻlgan tuproq zarrachalariga suv tegishi bilan ular oʻlchami 1 mm dan kichik zarralarga boʻlinib ketadi. Tuproq kolloidlarining boʻkishi zarralardagi yopishqoqligining boʻshashi natijasida tuproqning oraliq gʻovakliklari kamayib, tuproqning qatqaloqlashiga olib keladi;

– sugʻorish natijasida tuproqning zichlanishi kuzatiladi (ayniqsa 0,5-2,0 m gacha boʻlgan tuproq qatlamida). Buning asosiy sabablari tuproq tarkibidagi Sa va Mg karbonatlariga uch valentli element oksidlarining gidratlari va SiO_2 bilan birikishidir;

– sugʻorish tuproq zarralarining yopishqoqligini oʻzgartiradi (namlikning koʻpayishi tuproqni yumshatadi).

Sugʻorish oʻsimlik va tuproqdagi issiqlik sharoitiga ham taʼsir etadi, oʻsimlikning issiqligini pasaytiradi (ayniqsa, yomgʻir latib va purkab sugʻorishda), tuproqning issiqlik sigʻimini oshiradi, yaʼni uning haroratini pasaytiradi. Chunki namga toʻyingan tuproqni isitish uchun koʻproq issiqlik talab qilinadi. Shuning uchun yilning issiq fasllarida nam tuproq quruq tuproqqa, nisbatan sovuqroq, sovuq fasllarda esa issiqroq boʻladi. Nam tuproqning issiqlik oʻtkazuvchanligi quruq tuproqnikiga qaraganda yuqori boʻladi.

Qurgʻoqchil maydonlarda oʻsimlik yetishtirilayotgan tuproq haroratining pasayishi unda modda almashinuv jarayonini yangilaydi.

Tuproqda haroratning oshishi oʻsimlik uchun zarur boʻlgan suv miqdorini oshiradi, transpiratsiya koeffitsientini koʻpaytiradi va undagi oziq moddalardan foydalanishni yomonlashtiradi.

Sugʻorish tuproqning issiqlik, tuz, suv va mikrobiologik rejimlarini yaxshilash bilan birga, undagi tuproq tarkib topish jarayoniga ham taʼsir qiladi.

Sugʻorish natijasida sugʻoriladigan maydonning mikroiklimi oʻzgaradi, chunki quyosh energiyasining aksariyat qismi tuproq va oʻsimliklardagi namni bugʻlatishga sarflanadi. Natijada, yer yuzasidagi havo qatlamining harorati pasayib, uning nisbiy namligi ortadi, transpiratsiya koeffitsienti qiymati kamayadi.

Bu holat oʻsimlikda zarur moddalarning toʻplanishini tezlashtiradi va hosilni oshiradi. Sugʻoriladigan maydonlarning atrofiga ekilgan himoya daraxtlari ham shamol va garmisel yoʻlini toʻsib, sugʻorish maydoni mikroiklimini yaxshilaydi, havo nisbiy namligining ortishiga olib keladi.

Sugʻorish hosilning miqdorini oshiribgina qolmay, balki uning sifatini ham yaxshilaydi, chunki sugʻorish taʼsirida oʻsimlik tarkibida kul, oqsil moddalar, yogʻ, uglevodlar va kraxmal miqdori ham oʻzgaradi. Bizga maʼlumki, har qanday oʻsimlik tuproqdan va havodan oʻz ildizi va barglari orqali tanasiga maʼlum elementlarni qabul qiladi (2-jadval).

Bu elementlardan faqat kislorod va uglevod havodan oʻzlashtirilib qolganlari ion shaklida tuproqdan oʻsimlik ildiz tukchalari orqali soʻriladi. Buning uchun tuproqning faol qatlamida maqbul namlik saqlanishi kerak. Shundagina ekindan olinadigan hosil moʻl boʻladi.

Sugʻorish suvidan rejasiz foydalanish, dalaga ortiqcha suv berish, sugʻorish maydonidan suvni tashlamaga tashlash tuproqdagi ozuqa elementlarining quyi qatlamlarga yuvilishiga, suvning ortiqcha sarfiga, SSS ning koʻtarilishiga, baʼzida, bu orqali sugʻorish maydonlarining shoʻrlanishiga sabab boʻladi. Bu holat ortiqcha xarajatlarga, hosildorlikning pasayishiga va mahsulot tannarxining qimmatlashishiga olib keladi.

Sugʻorish taʼsirida nafaqat sugʻorish massivining, balki, atrof maydonlarning ham tabiiy sharoitlari oʻzgarishi mumkin. Massivning umumiy suv muvozanatida sugʻorish tarmoqlari va sugʻorish dalalaridan sizilishga isrof boʻlgan suv koʻrinishidagi kirim miqdori keskin ortib, sugʻorish massivi va atrof maydonlarning sizot suvlari rejimiga taʼsir koʻrsatadi. Shuning uchun sugʻorish ishlari loyihalanganda massivda sizot suvlarining kelajak rejimi tahlil qilinishi, mabodo ular yer sathiga 3 m dan yaqin kelsa, sugʻorish

massivi tuprog'ini himoyalash bo'yicha tadbirlar loyihalaniib, sug'orish loyihasi bilan birga amalga oshirilishi shart.

2-jadval. Tuproq va o'simlik tarkibidagi kimyoviy elementlar miqdori (% da) (A.P.Vinogradov bo'yicha)

Kimyoviy elementlar	Tuproqda	O'simlikda
Kislorod	49,00	70,00
Vodorod	-	10,00
Kremniy	33,00	0,15
Aluminiy	7,13	0,02
Natriy	0,63	0,02
Temir	3,80	0,02
Kalsiy	1,37	0,30
Magniy	0,60	0,07
Kaliy	1,36	0,30
Titan	0,46	0,0001
Uglerod	2,00	18,00
Fosfor	0,08	0,07
Azot	0,10	0,30
Marganes	0,085	0,001
Oltinugurt	0,085	0,05
Ftor	0,02	0,00001
Xlor	0,01	0,01
Litiy	0,003	0,00001
Bariy	0,05	0,0001
Stronsiy	0,03	0,0001
Xrom	0,02	0,0005
Vanadiy	0,01	0,0001
Rubidiy	0,006	0,0005
Sirkoniy	0,03	0,0001
Nikel	0,004	0,00015
Mis	0,002	0,0002
Rux	0,005	0,0003
Kobalt	0,0008	0,00002
Bor	0,001	0,0001
Qo'rg'oshin	0,001	0,00001
Margimush	0,0005	0,00003
Seziy	0,0005	0,000001
Molibden	0,0003	0,00002
Toriy	0,0006	-
Uran	0,0001	-
Selen	0,000001	0,000001
Kadmiy	0,00005	0,000001
Yod	0,0005	0,00001
Simob	0,000001	0,0000001
Radiy	0,000000000008	Simobdan 2 marotaba kam

1.4. Sug'orish suvining sifati

Har qanday sug'orish suviga undagi loyqa zarralar miqdori, erigan tuzlar miqdori va harorati bo'yicha talablar qo'yiladi.

Suv manbasining xarakteriga qarab undagi loyqa, tuz miqdorlari va harorat turlicha bo'lishi mumkin.

Suvdagi o'lchami 0,1–0,15 mm bo'lgan loyqa zarralari sug'orish tarmog'iga tushgach, unda cho'kib uning o'zanini kichiklashtiradi, 0,005–0,10 mm li loyqa zarralari esa unchalik ozuqa moddalariga boy bo'lmas-da, sug'orish tarmoqlari orqali sug'orish maydoniga tushib mexanik tarkibi og'ir tuproqlarning fizikaviy xususiyatlarini, suv o'tkazuvchanligini yaxshilaydi. O'lchami 0,005 mm dan kichik loyqa zarrachalari o'simlik uchun ozuqa moddalarga boy bo'lsa-da sug'orish dalasiga ularning ko'plab tushishi tuproqning fizikaviy xossasini, suv o'tkazuvchanligi va havo almashuvini yomonlashtiradi.

Loyqa suvdagi loyqa zarralarining sug'orish tarmoqlarida cho'kib qolmasligi nuqtayi nazaridan $r \leq 1,5 \text{ kg/m}^3$ loyqa miqdoriga ega bo'lgan suv sug'orish tarmog'iga olinishiga ruxsat etiladi. Sug'orish suvida suvda eriydigan tuzlarning miqdori 0,1% gacha, ya'ni 1,0 g/l gacha ruxsat etildi. Sug'orish suvidagi suvda eriydigan tuzlarning yo'l qo'yilgan miqdori tuproqning suv-fizik xossalariga ham bog'liq bo'lib, mexanik tarkibi yengil tuproqlarda og'ir tuproqlarga nisbatan ko'proq bo'lishi mumkin ($I \leq 2 - 3 \text{ g/l}$).

Sug'orish suvining mineralizatsiyasi 3-5 g/l bo'lganda yetishtiriladigan ekin turi, tuproqning xususiyatlari va sug'orish suvidagi tuzlarning kimyoviy tarkiblari hisobga olinadi. Jumladan, yaxshi suv o'tkazuvchan tuproqlarda tuzlarning miqdori $NaCl < 0,2\%$, $Na_2CO_3 < 0,1\%$, $Na_2SO_4 < 0,5\%$ bo'lishi ruxsat etiladi, ammo qayd etilgan tuzlardan bir nechtasi birgalikda bo'lsa, unda ko'rsatilgan miqdor kam bo'ladi.

Sug'orish suvida faqat Na_2CO_3 ning bo'lishi suvning sug'orish uchun yaroqsizligidan dalolat beradi, bunda suvga gips aralashtirib (bu holda Na_2SO_4 hosil bo'ladi) sug'orishga uzatilishi mumkin.

N. N. Antipov-Karatayev va T. A. Kaderlarning tavsiyalari bo'yicha sug'orish uchun yaroqli bo'lgan suvlarda ion–almashish ko'rsatgichlar qiymati quyidagi formula bo'yicha aniqlanadi:

$$K = \frac{ZCa + ZMg}{ZNa + 0,238 \cdot S},$$

bu yerda ZCa , ZMg , ZNa – suvdagi kimyoviy elementlarning ekvivalent miqdori, g/l; S - suvdagi umumiy tuz miqdori, g/l.

Yuqoridagi formuladan, agar $K > 1$ bo'lsa, suv sug'orishga yaroqli, $K < 1$ bo'lsa suv sug'orishga yaroqsiz hisoblanadi.

Mineralizatsiyasi yuqori bo'lgan suvlar bilan sug'orish, sug'orish maydoni zovurlangan bo'lganda, chuchuk suv bilan aralashtirilgan ayrim holatlarda ruxsat etiladi.

Sug'orish suvining harorati tuproq haroratiga teng ($t^{\circ}C > 14^{\circ}C$) bo'lgani maqsadga muvofiq hisoblanadi, agar suv sovuq bo'lsa, suv ochiq havzalarda quyosh nurida isitilib so'ngra sug'orishga berilishi kerak. Aks holda o'simlikning vegetatsiya davri uzayadi.

1.5. Sug'orish tizimi, uning tarkibiy qismlari

Sug'orish tizimlari, asosan, qurg'oqchil maydonlarda loyihalaniib, bu tizimdagi inshootlar ma'lum tabiiy namlik yetishmagan sharoitda qishloq xo'jaligi madaniy ekinlaridan barqaror va yuqori hosil olish uchun zarur bo'lgan hajmda va talab qilingan muddatlarda sug'orish maydonlariga suv berishni, undan zax va tashlama suvlarni o'z vaqtida olib chiqib ketishni hamda tuproqning maqbul suv-havo, suv-tuz rejimlarini ta'minlashi kerak.

Sug'orish tizimi tarkibiga suv omborlari, tabiiy yoki sun'iy suv manbalaridagi suv olish va baliq himoyalovchi inshootlar, tindirgichlar, nasos stansiyalar, sug'oruvchi, zax qochiruvchi va tashlama tarmoqlar, ulardagi inshootlar, himoya tarmoqlari, tuproq eroziyasiga qarshi inshootlar, yerlarning meliorativ holatini nazorat qiluvchi boshqarish va avtomatlashtirish, elektrlashtirish va aloqa qurilmalari, xizmatchi xodimlar uchun qurilgan ishlab chiqarish va istiqomat binolari, foydalanuvchi yo'llar, himoya daraxtlari kiradi.

Sug'orish tarmoqlarining joylashuvi va konstruktiv tuzilishi xo'jalik talablariga (ekin turi, almashlab ekish sxemasi va h.k.), maydonning iqlimi, yer relyefi va gidrogeologik shart-sharoitlariga, suv manbasining turiga, sug'orish usuli va texnikasiga va boshqa

omillarga bog‘liqdir. Yirik sug‘orish tizimlari tarkibiga yuqorida qayd etilgan inshootlar va qurilmalar kirib, sug‘orish maydon ko‘lami bir yoki bir necha xo‘jalikni, hatto tuman yoki viloyatlarni qamrab olishi mumkin. Bu sug‘orish maydonlari ularda yuritiladigan ish yo‘nalishiga qarab, shirkat xo‘jaliklari, fermerlar uyushmalari, korxonalar yerlariga ajratilishi mumkin.

Ekin maydonlarida ekiladigan asosiy ekin turiga qarab paxtachilik, g‘allachilik, ozuqa ekin, sabzavotchilik va boshqalarga farqlanadi. Ularning maydon ko‘lami paxtachilikda 200-400 ga, g‘allachilikda 500-800 ga va undan ko‘proq bo‘ladi. Ekin maydonlari dalalarga bo‘linadi. Bir ekin maydonlaridagi dalalar soni 5-10 ta gacha va ularning maydon ko‘lami 15 ga dan 30 ga gacha bo‘lishi mumkin. Dalalar soni va ularning o‘lchami xo‘jalikda yetishtirilayotgan ekin turlari, xo‘jalik talablari va xo‘jalikning texnik imkoniyatlaridan kelib chiqqan holda xo‘jalik agronomi tomonidan belgilanadi. Mehnat ko‘p talab qilinadigan ekin dalalarining maydon ko‘lami kichik, kam talab qilinadiganlariniki esa katta bo‘ladi.

Ekin dalalariga quyidagi talablar qo‘yiladi:

- ularning maydoni o‘zaro bir-biriga teng (5-10% farqi bilan), qishloq xo‘jaligi mexanizmlari ishlashi uchun o‘lchami va shakli qulay bo‘lishi;
- relyef, tuproq, gidrogeologik va agromeliorativ shart-sharoitlari bo‘yicha bir xil bo‘lishi;
- ular doimiy sug‘orish tarmoqlari, yo‘llar va tashlama yoki zax qochirish tarmoqlari bilan chegaralangan bo‘lishi talab qilinadi.

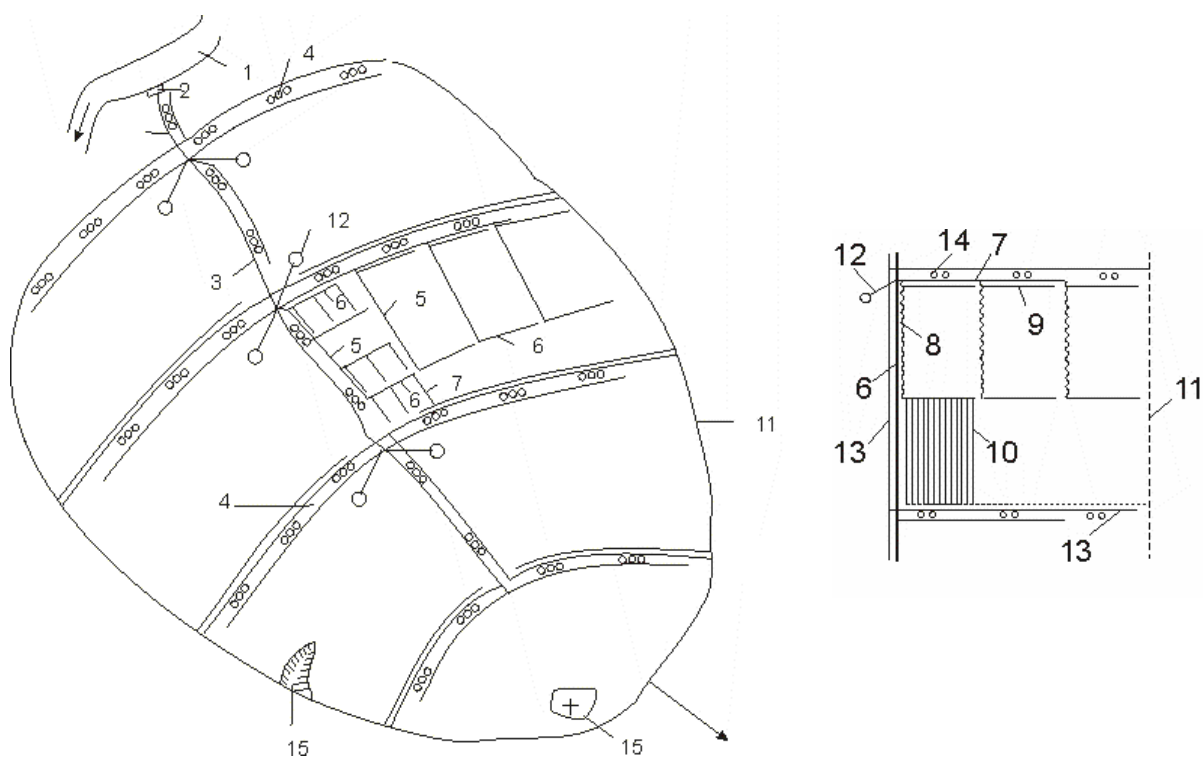
Sug‘orish tarmoqlari sug‘orish tizimlari tarkibida muhim o‘rin tutib, ularning tarkibi 1-rasmda ko‘rsatilganidek, sug‘orish manbai, sug‘orish manbasidan suv olishga mo‘ljallangan bosh inshoot, doimiy sug‘orish tarmoqlari, muvaqqat sug‘orish tarmoqlari, sug‘orish tarmoqlaridagi inshootlar, himoya tarmoqlari va himoya inshootlari, suv tashlamalari va zax qochirish tarmoqlaridan iboratdir.

Sug‘orish manbai aksariyat hollarda daryo hisoblanib, uning suv oqimi boshqarilgan yoki boshqarilmagan bo‘lishi mumkin. Tabiiyki, suv oqimi boshqarilgan sug‘orish manbasidagi sug‘orish tizimining suv ta‘minoti yuqori bo‘ladi.

Sug‘orish manбайдan suv olishga mo‘ljallangan bosh inshoot sug‘orish tarmog‘ining bosh kanaliga kerakli muddatlarda va kerakli hajmda sug‘orish uchun mo‘ljallangan suvni olib berish uchun xizmat

qiladi. Sug'orish manbasining xususiyatiga qarab uning turi turlicha bo'lishi mumkin.

Doimiy sug'orish tarmoqlarining tarkibi sug'orish maydonining ko'lamiga qarab, ko'p yoki kam bo'lishi mumkin. Ularning asosiylari quyidagicha nomlanib: bosh (magistral) kanal (BK); xo'jaliklararo tarmoq (XAT); xo'jalik tarmog'i (XT); xo'jalik ichki tarmog'i (XIT); shohariq (ShA), ularning asosiy vazifasi suvni sug'orish manbasidan kam suv isrofgarchiligiga yo'l qo'ygan holda olib, kerakli muddatlarda va kerakli hajmda o'zidan suvni o'tkazib sug'orish dalasigacha yetkazib berishdir. BK ning bosh inshootdan to birinchi suv taqsimlovchi tarmoqqacha bo'lgan qismi salt qism, qolgani ishchi qism deb nomlanadi. U asosan, bir sug'orish tizimida yakka hisoblansa-da, ba'zi hollarda (olib chiqish konuslari yer maydonlaridan) bir necha tarmoqlarga bo'linishi mumkin.



1-rasm. Sug'orish tizimining shartli sxemasi:

1-suv manbai; 2-suv qabul qiluvchi bosh inshoot; 3-bosh kanal; 4-xo'jaliklararo tarmoqlar; 5-xo'jalik tarmoqlari; 6-xo'jalik ichki tarmoqlari; 7-shohariqlar; 8-muvaqqat ariqlar; 9-o'qariqlar; 10-sug'orish egatlari; 11-tashlama (zovur)lar; 12-sug'orish tizimidagi inshootlar; 13-yo'llar; 14-himoya daraxtlari; 15-yaroqsiz yerlar

XAT suvni BK dan olib XT ga taqsimlaydi. Ba'zida, XT to'g'ridan-to'g'ri suvni BK dan olishi mumkin. Suv XT dan XIT larga ulardan ShA larga taqsimlanadi. Suv o'tkazuvchi doimiy tarmoqlarning oxirgi qismi bo'lgan ShA dan muvaqqat tarmoqlarga uzatiladi. Sug'orish usuli va texnikasiga qarab muvaqqat tarmoqlarning tarkibi turlicha bo'lishi mumkin. Yer ustidan egatlab sug'orishda (eng keng tarqalgan uslub) muvaqqat tarmoqlar muvaqqat ariq, o'qariq va egatlardan tarkib topadi. Har qanday muvaqqat tarmoqlarning asosiy vazifasi oqova suvni tuproq namiga aylantirib berishdir. Sug'orish tarmoqlarining bu qismi doimiy ishlamas-da madaniy ekinlarning sug'orish rejimini ta'minlaydi. Sug'orish maydonidagi ortiqcha suvlar (kuchli yog'in - sel, sug'orish tarmoqlaridagi tashlama va avariya holatidagi suvlar)ni maydon tashqarisiga chiqarish uchun tashlama tarmoqlar, SSS ni rostdash hamda sho'r sizot suvlari va sho'r yuvish suvlarini zaxi qochiriladigan maydonidan uzoqlashtirish uchun zax qochirish tarmoqlari quriladi.

Sug'orish tarmoqlari bo'ylab quriladigan aloqa yo'llari sug'orish maydonlari, dala shiyponlari, aholi istiqomat joylari o'rtasida aloqa, sug'orish tizim elementlariga xizmat ko'rsatish, xo'jalikni boshqa hududlar bilan bog'lash uchun quriladi.

Himoya daraxtlarini ekishdan asosiy maqsad, sug'orish dalalarini shamolning aks ta'siridan himoyalashdir. Ular, asosan, sug'orish tarmoqlari, aloqa yo'llar va suv tashlamalari bo'ylab, ularning sharq va janub tomonlaridan ekilishi kerak, chunki ularning soyasi kunduzi ekin dalasiga tushmasligi maqsadga muvofiqdir.

Sug'orish tarmoqlaridagi inshootlar sug'orish tarmoqlariga berilgan suvni (tezligi, sarfi, hajmi, sathi) boshqarish va taqsimlash, ortiqcha suvlarni suv tashlamasiga tashlash, sug'orish tarmoqlarining to'siq va g'ovlardan o'tishini ta'minlash, sug'orish dalalaridagi SSS ni nazorat qilish uchun quriladi.

1-rasmda ko'rsatilgan sug'orish massivi chegarasi ichidagi maydon uning yalpi maydoni w_g deb yuritiladi. Sug'orishda ishlatilishi mumkin bo'lgan maydon uning umumiy (*brutto*) maydoni (w_{br}) deb nomlanadi, faqat ekin ekiladigan va sug'oriladigan maydon sof (*netto*) maydon (w_{nt}) hisoblanadi.

Sug'orishda ishlatib bo'lmaydigan maydonlar (tabiiy jarliklar (w_1), tepaliklar (w_2), qumlik yoki toshloqlar (w_3) va h.k.) yalpi

maydon tarkibiga kirib, ular sugʻorish yerini oʻzlashtirish koeffitsienti (YOʻK)ning qiymatini belgilaydi:

$$k_g = \frac{W_{br}}{W_g}; \quad W_{br} = W_g - (W_1 + W_2 + W_3 + \dots), \quad ga$$

Sugʻorishda ishlatilishi mumkin boʻlgan umumiy maydonda sugʻorish tizimi elementlari egallagan maydonlar sugʻorish yeridan foydalanish koeffitsienti (YFK)ning qiymatini belgilaydi:

$$k_w = \frac{W_{nt}}{W_{br}}; \quad W_{nt} = W_{br} - (W_6 + W_7 + W_8 + \dots), \quad ga$$

bu yerda W_6, W_7, W_8 -sugʻorish tarmoqlari, aloqa yoʻllari, tashlamalar, himoya daraxtlari egallagan maydonlar, ga.

Nazorat savollari

1. Melioratsiya soʻzining mohiyati va uning inson hayotida tutgan oʻrni. **2.** Sugʻorishning mohiyati, koʻrinishlari va turlari. **3.** Sugʻorishning tashqi muhit, tuproq unumdorligi va oʻsimlik hosildorligiga taʼsiri. **4.** Sugʻorish suvining sifatiga qoʻyiladigan talablar. **5.** Sugʻorish tizimi doimiy tarmoqlarining tarkibi va vazifasi. **6.** Sugʻorish tizimi muvaqqat tarmoqlarining tarkibi va vazifasi. **7.** Yerdan foydalanish koeffitsienti va yerlarni oʻzlashtirish koeffitsientlarining mohiyati.

2. QISHLOQ XO‘JALIGI EKINLARINI SUG‘ORISH REJIMI

2.1. Qishloq xo‘jaligi ekinlarining normal rivojlanishi uchun zaruriy sharoitlar

O‘simliklardan yuqori hosil olish ularni yashash sharoitlarining yetarli va maqbul bo‘lishini taqozo qiladi.

O‘simliklarning yashash sharoitlariga yorug‘lik, issiqlik, suv, havo va ozuqa moddalari kiradi. Yorug‘lik, issiqlik, havo kosmik (koinot) omillar hisoblanadi va nisbatan inson tomonidan boshqariladi. Suv va ozuqa moddalari o‘simlikka tuproq orqali o‘tadi va inson mehnati va bilimi bilan to‘liq boshqariladi. O‘simlik rivojlanishiga tuproqning tuzilishi, biologik xususiyatlari, organik moddalarning parchalanishi ham ta’sir etadi.

Yorug‘lik. O‘simlik tanasida va uning ishtirokida hosil bo‘layotgan organik moddalar – uglevod, yog‘, oqsil, ferment va boshqalar quyosh energiyasining mujassamlashgan yig‘indisidir. Organik moddalarning parchalanishi natijasida issiqlik hosil bo‘ladi. Buning asosiy manbai quyoshdan kelayotgan yorug‘lik bo‘lib, barcha organizmlar organik moddalarni iste’mol qiladi, parchalaydi va ularning tarkibidagi ko‘zga ko‘rinmaydigan quyosh nuri energiyasini shakllantiradi. Natijada o‘simlik o‘sadi va rivojlanadi.

Yorug‘lik ta’sirida o‘simlik barglarida yashil pigmentlar – xlorofil donachalari hosil bo‘ladi. Xlorofil donachalari noorganik moddalar – suv va karbonat angidrit gazidan organik modda hosil qiladi. Bu jarayonni fotosintez deyiladi va quyidagi shaklda ifodalanadi:



Fotosintez jarayoni natijasida quyosh energiyasi organik moddalar shaklida saqlanib qoladi. Shunday qilib, o‘simlik qoldiqlari va mevalari inson uchun quyosh energiyasining o‘zgargan shaklidir.

Yer sathiga tushayotgan yorug‘lik sifatidagi quyosh energiyasi tarkibiga ko‘ra 3 qismdan iborat: ultrabinafsha nurlar, ko‘zga ko‘rinadigan yorug‘lik va infraqizil nurlar. Bularning ichida eng muhimi ko‘zga ko‘rinadigan nur bo‘lib, uni fiziologik radiatsiya yoki

faol fotosintetik nurlanish deyiladi. O'simlik tanasida sodir bo'ladigan barcha fiziologik jarayonlar shu nur ta'sirida sodir bo'ladi.

Yorug'lik yetarli bo'lgan taqdirda o'simlik yaxshi o'sadi, rivojlanadi va hosil beradi. Yorug'lik bo'lmaganda o'simlik barglarida xlorofill donachalari hosil bo'lmaydi, o'simlik nimjon bo'ladi, hosil bermaydi. Quyoshning infraqizil nurlari ta'sirida bargning issiqlik rejimi va fiziologik jarayonlarning jadalligi o'zgaradi. O'simlik rivojlanishida kun davomida yorug'likning miqdori muhim ahamiyatga ega. O'simlik rivojlanish davrida yorug'lik davrini o'tmasdan gullash va hosil qilish davriga o'tolmaydi. Ayrim o'simliklar uchun yorug'lik davri kun davomida quyidagicha bo'lishi zarur:

g'o'za, bodring, pomidor, garmdori uchun – 8-12 soat;

bug'doy, suli, rediska, ko'katlar uchun – 14-17 soat.

Quyosh yorug'ligidan foydalanish koeffitsienti o'simlik bargining sathiga bog'liq. Bu ko'rsatkichning eng ko'p miqdori o'simliklarning gullash va meva hosil qilish davriga to'g'ri keladi.

Issiqlik o'simlik rivojlanishi jarayonida sodir bo'ladigan asosiy jarayonlar – fotosintez, nafas olish va transpiratsiya (o'simlik bargi va tanasidan suv bug'lanishi) atrof-muhitdagi haroratga bog'liq. O'simlik rivojlanishi uchun maqbul harorat biokimyoviy jarayonlar eng rivojlangan davrdagi issiqlik hisoblanadi.

O'simlik uchun asosiy issiqlik manbai quyosh radiatsiyasidir. O'simlik rivojlanishi davrida zarur bo'lgan umumiy issiqlik miqdori mazkur o'simlikning rivojlanish (vegetatsiya) davri va kun davomida u sarflaydigan maqbul issiqlik miqdori bilan belgilanadi. Shu bilan birga o'simlik naviga, oziqlanish tartibiga, meteorologik sharoitlarga, rivojlanish davrining uzun-qisqaligiga, yer sathining past-balandligiga bog'liq bo'ladi. Ayrim o'simliklarning o'sib rivojlanishi va hosil berishi uchun quyidagi miqdorda kundagi o'rtacha harorat zarur: g'o'za uchun – 3500-5000°C; kartoshka uchun – 1300-3000°C.

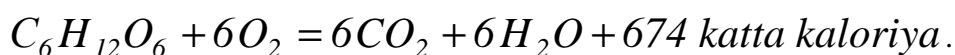
Tuproqda ekilgan urug' ma'lum darajada issiqlik bo'lmasa ko'karmaydi, undagi fermentativ jarayonlar rivojlanmaydi. O'simliklar urug'i tuproqda harorat quyidagi darajada bo'lganda unadi:

g'o'za – 12-14°C; bug'doy – 1-2°C; lavlagi – 3-4°C; makkajo'xori – 8-10°C; kungaboqar – 5-6°C; soya – 8-10°C.

Har bir o‘simlikning rivojlanish davrida issiqlikka bo‘lgan talabi har xil. Masalan, kartoshka harorat juda issiq bo‘lsa «bolalamaydi», g‘o‘za ko‘sagi eng yuqori haroratda (+32°C dan +34°C gacha) ko‘p va sifatli tola beradi.

Havo o‘simlikni, tuproqdagi mikroorganizmlarni, nafas olishi uchun kislorod, fotosintez jarayonida karbonat angidrid bilan ta‘minlash uchun asosiy manba hisoblanadi. Havoning tarkibida o‘simlikka juda zarur bo‘lgan azot, ammiak va fosfor oksidi mavjud.

O‘simlikka kislorod organik moddalar hosil qilish, nafas olish uchun zarur. O‘simlikning nafas olishi, qand moddalari va yog‘larning oksidlanish jarayoni quyidagi tarzda sodir bo‘ladi:



Nafas olish natijasida karbonat angidrid gazi, suv va o‘simlik uchun zarur bo‘lgan issiqlik energiyasi hosil bo‘ladi. O‘simlik havoni atmosferadan oladi.

Suv. Suv - o‘simlik o‘sib rivojlanishida eng muhim omillardan hisoblanadi. O‘simlik tanasida 75-90%, ayrim qismlarda 98% gacha suv bo‘ladi. Suv hujayra protoplazmasida va yadrosida bo‘ladi. Suv o‘simlikning barcha rivojlanish davrlarida zarur. O‘simlik urug‘i ma‘lum qism namlikni shimib olgandan so‘ng ko‘kara boshlaydi. Masalan, ayrim o‘simliklar urug‘i suv quyidagi miqdorda bo‘lganda unadi (tuproq og‘irligiga nisbatan foiz hisobida): g‘o‘za – 90%, bug‘doy – 48-57%, makkajo‘xori – 40%, beda – 140%, no‘xat – 114%.

Suv kimyoviy modda sifatida o‘simlik tanasida organik moddalarni hosil bo‘lishi uchun zarur. Uning ishtirokida biokimyoviy jarayonlar sodir bo‘ladi. Suv hisobiga hujayra va o‘simlik tanasida turgor holati saqlanib turadi. Hujayralarning bo‘linishi (ko‘payishi), fotosintez jarayoni, o‘simlikning nafas olishi turgor holatda sodir bo‘ladi. Fotosintez jarayoni ustitsalarning ochilishi bilan birga bargdagi suvning miqdoriga ham bog‘liq bo‘ladi. O‘simlik tanasida suv kamayishi natijasida uning nafas olishi jadallashadi, fotosintez jarayoni sekinlashadi, uglevodlar kamayadi, o‘simlik quriy boshlaydi. O‘simlikda suv bug‘langanda issiqlik sarflanadi, natijada uning tanasida harorat pasayadi va issiqlikning salbiy ta‘siridan himoyalanaadi. O‘simliklar suvga bo‘lgan talabiga qarab: kserofitlarga –

qurg'ochilikka chidamli (saksovul, yantoq); gidrofitlarga – suv ko'p talab qiladigan (qamish, suv o'tlari, sholi); va mezofitlarga – suvni nisbatan kam talab qiladiganlarga bo'linadi. Mezofitlar asosan o'rtacha iqlim sharoitda tarqalgan bo'lib, ayrimlari suvni ko'proq, ayrimlari kamroq iste'mol qiladi: g'o'za – 6000-9000 m³/ga; bug'doy – 3000-4000 m³/ga; beda – 8000-12000 m³/ga; makkajo'xori – 5000-6500 m³/ga; qand lavlagi – 3000-3500 m³/ga; sholi – 12000-20000 m³/ga, poliz ekinlari – 3000-10000 m³/ga.

O'zbekiston Respublikasining aksariyat ko'p qismi adir mintaqasida joylashgan bo'lib, yetishtirilayotgan madaniy o'simliklarning rivojlanishi mazkur hududning suv bilan ta'minlanganlik darajasiga bog'liq. O'simlik suvni asosan tuproqdan oladi. O'simliklarning suvga bo'lgan talabi uning turiga, ildizning rivojlanganlik darajasiga, o'sish davriga va boshqalarga bog'liq. Shu sababli o'simlikning o'sish davrida suvga bo'lgan ehtiyoji - tuproq tarkibidagi suvning miqdori o'zgarib turadi.

O'simlik tuproqdan suvni ildizi orqali olib barg sathidan muntazam ravishda bug'latib turadi. Bu jarayon transpiratsiya deb ataladi.

G'o'za o'sish davrida (1 tup o'simlik) 100-150 kg suv bug'latadi. Barglar orqali suv bug'lanishi maxsus biologik moslama-ustitsa orqali sodir bo'ladi. Bug'lanish issiqlikka, yorug'likka, havoning namligiga, shamolning yo'nalishi va tezligiga, tuproqning kapillar xossalariga bog'liq bo'ladi.

Suvning tuproq-o'simlik-havo (atmosfera) tizimidagi harakati tuproq, o'simlik tanasi va atmosferada hosil bo'ladigan molekular, kapillar va gravitatsion kuchlar ta'sirida vujudga keladi. Bu kuchlar tuproq, o'simlik hujayrasidagi eritmada bosim hosil qiladi. Bosim yuqori joydan bosim past joyga harakat boshlanadi. Natijada juda mayda naysimon bo'shliqlar orqali suv tuproqdan o'simlik tanasiga o'tadi, barglari orqali bug'lanadi.

Suvning tuproqdan o'simlikka o'tishi osmotik kuchlar orqali boshqariladi. Osmotik bosim hujayra eritmasidagi suv molekulasi ko'p qismi erigan modda va ionlar bilan bog'liq holda gidratlar hosil qilganligi, erkin suv molekulasini miqdori esa tuproq eritmasidagiga nisbatan kam bo'lganligi sababli hosil bo'ladi.

Diffuziya ta'sirida hujayraga o'tayotgan suv uning ichki hajmini kengaytiradi va osmotik bosim hosil qilib, hujayraning plazmatik va tashqi qobig'iga ta'sir etadi.

Barg orqali suvning bug'lanishi suv molekulalarining barg sathidan ajralishi va kengayishi bo'lib, bug'latadigan issiqlikka bog'liq bo'ladi. Natijada ma'lum og'irlikdagi suv gazsimon shaklga - bug'ga aylanadi. Issiqlik pasaygach bug' qayta suvga aylanadi (kondensatsiya).

Bug'lanish - suv sathidan ma'lum vaqtda ajralayotgan, gazsimon shaklga aylangan suvdir. O'lchov birligi mm yoki m^3 da bo'ladi.

O'simlikning suvga bo'lgan talabi transpiratsiya (suv bug'latish) koeffitsienti bilan belgilanadi. Transpiratsiya koeffitsienti deganda bir o'lchamdagi quruq o'simlik moddasini hosil qilishga sarflanadigan suv miqdori tushuniladi. Bu ko'rsatkich bug'doyda – 513, g'ozada – 646, bedada – 831, makkajo'xorida – 368 ga teng. S.N.Rijov ma'lumotlariga qaraganda o'simliklarning transpiratsiya koeffitsienti tuproq unumdorligiga bog'liq bo'ladi. Unumdorlik yuqori bo'lsa tuproq eritmasida ozuqa moddalari ko'p bo'ladi, o'simlik transpiratsiya koeffitsienti nisbatan past bo'ladi. Masalan, unumdor yerlarda yuqori hosil olinganda (40-50 s/ga) va talabga muvofiq suv berilganda g'ozaning transpiratsiya koeffitsienti 400-500 ga, unumsiz yerlarda kam hosil olinganda 800-1000 ga teng bo'ladi.

O'simliklarning suvga bo'lgan talabi o'sish davrida har xil bo'ladi. Suvga eng ko'p talab ayrim o'simliklar uchun quyidagi davrlarga to'g'ri keladi:

- g'ozada – gullash, hosil shakllanish davri;
- bug'doy – poyalash, boshoqlash davri;
- makkajo'xori – gullash, sutsimon pishish davri;
- oqjo'xori – boshoqlash, don shakllanish davri;
- tariq – boshoqlash, don shakllanish davri.

2.2. Qishloq xo'jaligi ekinlarining suv iste'moli

Madaniy ekinlar o'zining vegetatsiya davrida quyosh energiyasi ta'sirida tuproqda mavjud bo'lgan issiqlik, suv, havo va mineral ozuqalardan fotosintez jarayonida o'z tanasida organik moddalarni paydo qiladi. Bunda o'simlik barglari uning ildizlari orqali tuproqdagi

suv bilan ta'minlanib turadi. O'simlikdagi fiziologik jarayonning normal amalga oshishi uchun tuproq tarkibida tegishli nam zaxirasi va havo bo'lishi kerak. Havodagi kislorod o'simlikning va tuproqdagi organik moddalarni mineral ozuqalarga parchalovchi aerob bakteriyalarning «nafas olishi» uchun zarurdir.

O'simlik o'sishi davrida ko'p miqdorda tuproqdagi suvni iste'mol qiladi, uning faqat 0,01-0,03% i o'sish to'qimasini hosil qilish uchun ishlatiladi. Qolgan o'simlik barglari va tanasi orqali bug'lanishga sarflanadi. O'simlikning normal rivojlanishida tuproq nam zaxirasini muntazam to'ldirib borish, ya'ni *tuproqni sun'iy namlantirish - sug'orish* kerak bo'ladi.

Qishloq xo'jaligi ekinlarini sug'orishga ketadigan suv sarfi ekinlarning bargidan, tanasidan va tuproq yuzasidan bug'lantirilgan suv sarfi bilan belgilanadi. Ushbu umumiy bug'lanish *suv iste'moli* yoki *evopotranspiratsiya* deb ataladi.

Suv iste'mol qiymati iqlimiy shart-sharoitlardan yer yuzasiga tushadigan issiqlik energiyasi, tuproq nomi, qishloq xo'jaligi ekinining turi va hosildorlik qiymatlariga bog'liqdir.

Sug'orma dehqonchilik amaliyotida qishloq xo'jaligi ekinlarining suv iste'molini aniqlashning quyidagi uch: to'g'ridan-to'g'ri dalada o'lchov olish, meteorologik va hisobiy usullari qo'llaniladi.

Hisobiy usulda empirik koeffitsientlar bevosita kuzatuvlar natijasida aniqlanganligi uchun bu usul aniqroq usul hisoblanadi. Shunday aniqlash formulalaridan biri A. N. Kostyakov formulasidir:

$$E = k_w \cdot Y, \quad \text{m}^3/\text{ga},$$

bu yerda E -suv iste'moli, m^3/ga ; k_w -suv iste'mol koeffitsienti, m^3/t ; Y - loyihaviy hosildorlik, t/ga .

Suv iste'mol koeffitsienti hosil birligiga sarflangan suv hajmi hisoblanib, iqlimiy shart-sharoitlar, ekin hosildorligi va agrotexnika darajasiga bog'liqdir. Shuning uchun ham bu qiymatni barcha hududlar uchun yuqori aniqlikda aniqlash juda qiyindir.

Tabiiy namlanishning taqchilligi tuproqni sun'iy namlatishni taqozo etadi. Bu holda o'simlikning alohida yillar va vegetatsiya davri uchun suv iste'mol qiymatini aniq belgilash zaruriyatini tug'diradi. Bu

talab *bioiqlimiy usulda* (A. M. va S. M. Alpatevlar) qondirilishi mumkin, jumladan:

$$E = 10 \cdot k_b \cdot \sum d, \quad \text{m}^3/\text{ga},$$

bu yerda k_b -biologik koeffitsient, mm/mb; $\sum d$ -havoning o'rtacha ko'p yillik namlik taqchilligi yig'indisi, mb.

Qurg'oqchil mintaqada qishloq xo'jaligi ekinlarining umumiy suv iste'molini aniqlashda N. N. Ivanovning bug'lanishga asoslangan quyidagi formulasidan foydalaniladi:

$$E_0 = 0,0018 \cdot (25 + t) \cdot (100 - a) \cdot 0,8, \quad \text{mm},$$

bu yerda E_0 -oylik bug'lanish, mm; t -havoning o'rtacha oylik harorati, °C; a -havoning o'rtacha oylik nisbiy namligi.

Suv muvozanat uslubi (SMU) sug'orish dalasining suv muvozanat tenglamasi usuliga asoslangandir:

$$E = m \cdot P + \Delta W + M + W_{gr} - W_f, \quad \text{m}^3/\text{ga},$$

bu yerda m -yog'indan foydalanish koeffitsienti; P -vegetatsiya davridagi yog'in miqdori, m³/ga; ΔW -o'simlikning ildiz qatlam tuprog'idan foydalanadigan nam miqdori, m³/ga; M -mavsumiy sug'orish me'yori, m³/ga; W_{gr} -ildiz qatlam tuprog'iga sizot suvlaridan kapillar kuchlar ta'sirida kelib qo'shiladigan suvlar miqdori, m³/ga; W_f -sug'orish suvining yer usti va faol qatlam ostiga bo'lgan tashlama isrofi, m³/ga.

SMU ning ko'rinishlari – bu bug'latgich va lizimetrlar hisoblanadi.

Bug'latgichlar yuzasi 500-3000 sm², balandligi 1-1,5 m bo'lgan, osti va yon devorlari suv o'tkazmaydigan silindrsimon idish ko'rinishida bo'lib, idishga tuproq monoliti o'rnatiladi. Ular sug'orish maydonida sizot suvlar chuqurligi 5-10 m da bo'lganda, ya'ni suvlarning tik yo'nalish bo'yicha almashinuvi bo'lmaganda qo'llaniladi.

Lizimetrlar esa monolitda tik suv alamashinuvini hisobga olishga asoslangan bo'lib, bu idishlarning yuzasi 1000-2000 sm² dan (don

ekinlari uchun) 10000 sm² gacha (g'ozada), balandigi 1-2,5 m gacha bo'ladi.

Lizimetrlarda sizot suvlar sathi doimiy ravishda ushlab turiladi.

SMU ning kamchiligi E ni aniqlashda o'simlikning o'sish omillari hisoblanmish issiqlik energiyasi, meteorologik va boshqa omillarning hisobga olinmasligidir. Bu omillar issiqlik muvozanati usuli (IMU) da inobatga olinadi.

IMU yer usti qatlamida issiqlik va nam almashinuvini hisobga oluvchi issiqlik muvozanati tenglamasini hisobga olishga asoslangandir:

$$R = LE + J + P,$$

bu yerda R -radiatsion muvozanat; LE -bug'lantirishga sarflangan issiqlik miqdori (E -bug'lanish, L -yashirin bug'lanish issiqligi); J -tuproqni qizdirishga sarflanadigan issiqlik; P -issiqlikning turbulent oqimi.

Radiatsion muvozanat R dala sharoitida aktinometrik stansiyalar yoki issiqlik muvozanat qurilmalarida muvozanat o'lchagichlar yordamida aniqlanadi.

J ni aniqlashda turli chuqurlik qatlamlarida o'lchanadigan tuproqning haroratidan foydalaniladi.

Issiqlikning turbulent oqimi (P) tuproqning ustki qatlami va 2 m balandlikda havo harorati, namligi va shamol tezligi farqlaridan aniqlanadi.

IMU dan hozirda qishloq xo'jaligi ekinlarining suv iste'molini aniqlashda analog sifatida foydalaniladi.

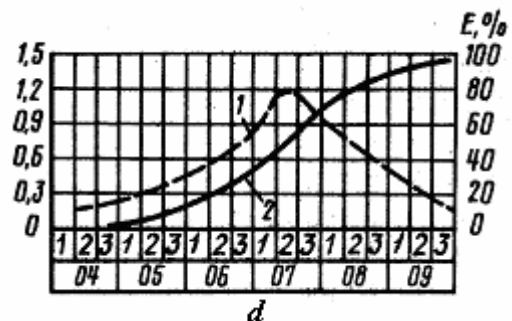
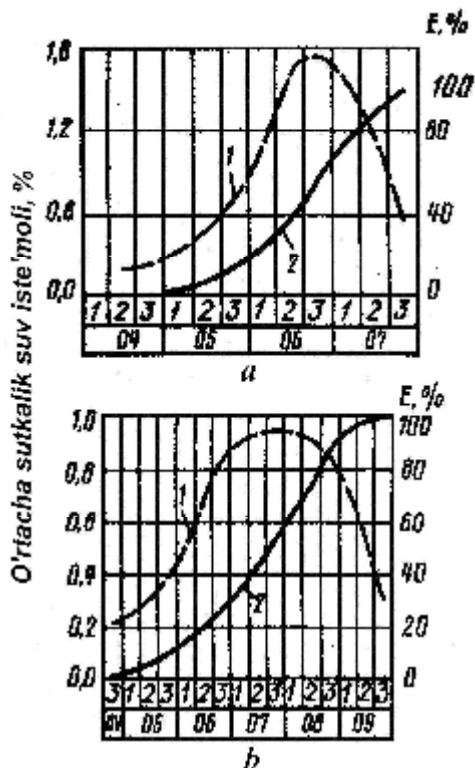
Sug'orish yordamida yetishtiriladigan qishloq xo'jaligi ekinlarining o'rtacha suv iste'moli quyidagi qiymatlarga tengdir: don ekinlarida 3000-4000 m³/ga, sholida – 12000 m³/ga, poliz ekinlarida 3000-10000 m³/ga, ko'p yillik o'tlarda – 8000-12000 m³/ga, g'ozada – 6000-9000 m³/ga.

Qishloq xo'jaligi ekinlarining suv iste'moli o'simliklarning rivojlanish fazalariga bog'liq holatda vegetatsiya davrida o'zgaruvchandir. Shu bilan birga har bir ekinning biologik xususiyatlaridan kelib chiqqan holda ularning suv iste'moli grafigi turlicha bo'ladi. Jumladan, g'ozada umumiy suv iste'molidan gullaguncha 10-15%, gullash arafasida 60-70%, hosil yetilishi davrida 20-25% ini iste'mol qiladi.

Sugʻoriladigan maydonlarda yetishtiriladigan asosiy qishloq xoʻjalik ekinlarining kunlik isteʼmol grafiklari 2-rasmda keltirilgan. Har bir ekin oʻzining maksimal suv isteʼmol muddatiga ega. Gʻoʻzada bu muddat uning gullash fazasiga (iyul-avgust), bugʻdoyda ham gullash fazasiga (iyun), shakar lavlagida esa ildiz oʻsish fazasiga (iyul) toʻgʻri keladi.

Suv isteʼmoli grafigi ekinlarning sugʻorish rejimini aniqlashga yordam beradi.

Tabiiy sharoitlarda qishloq xoʻjaligi ekinlarining suv isteʼmoli tuproqdagi nam zaxirasi va yogʻin hisobiga qondiriladi. Qurgʻoqchil mintaqalarda esa bu nam taqchil boʻlganligi sababli sugʻorish maydoniga maʼlum miqdorda suv hajmi berilib, sugʻorish amalga oshirilishi kerak.



2-rasm. Sugʻoriladigan yerlardagi qishloq xoʻjaligi ekinlarining suv isteʼmoli grafiklari:

a-bugʻdoy; *b*-shakar lavlagi; *d*-gʻoʻza; 1-oʻrtacha sutkalik qiymatlar; 2-integral qiymatlar

2.3. Qishloq xoʻjaligi ekinlarining sugʻorish rejimi

Qishloq xoʻjaligi ekinlari uchun kerak boʻlgan suv rejimi oʻsimlikning biologik xususiyatlari, tabiiy va xoʻjalik shart-sharoitlariga bogʻliq holda belgilanadigan sugʻorish meʼyorlari, muddatlari va sonlarini hosil qiluvchi sugʻorish rejimi bilan aniqlanadi

Belgilangan sug'orish rejimi o'simlikning rivojlanish fazasida uning suvga bo'lgan talabiga, tuproqning suv, oziq moddalari, tuz va issiqlik rejimini tartibga solib turishiga, sug'oriladigan yerlarning botqoqlanishiga, sho'rlanishiga hamda tuproq eroziyasiga yo'l qo'ymaslikka rioya qilishi kerak. Qishloq xo'jaligida har qanday suvdan foydalanuvchi belgilangan sug'orish rejimga qat'iy amal qilsa, sug'oriladigan ekinlardan doimo yuqori hosil olishga zamin yaratgan bo'ladi.

Qishloq xo'jaligi ekinlarining sug'orish rejimiga ta'sir etuvchi omillarning asosiylari quyidagilar hisoblanadi:

1. Iqlim sharoiti: havo harorati, yog'in miqdori va uning yil oylari bo'yicha taqsimlanishi; havo namligi va bug'lanishi; shamolning kuchi, yo'nalishi va takroriyliqi.
2. Tuproq sharoiti: tuproqning mexanik tarkibi, suv-fizik xossalari, sho'rlanish xili va darajasi.
3. Hidrogeologik sharoitlar: yer osti suvlarining joylashgan chuqurligi va minerallasganlik darajasi, rejimi.
4. Iqtisodiy-xo'jalik sharoitlari: agrotexnika, tuproq unumdorligi, ekinning hosildorligi.
5. Qishloq xo'jaligi ekinlarining turi.
6. Qishloq xo'jaligi ekinlarining biologik xususiyatlari.
7. Sug'orish usuli va texnikasi.

Qishloq xo'jaligi ekinlarining sug'orish rejimini belgilashda yuqoridagi barcha omillar hisobga olinadi. Ularning ichida eng muhimlaridan biri o'simlik iste'mol qiladigan suvni o'zida saqlab, uni o'simlik talabiga qarab, o'zining suv-fizik xossalari ko'ra, suvni unga beradigan tuproq-grunt shart-sharoitlari hisoblanadi.

Tuproqning suv shimishi, o'zidan suv o'tkazishi, suv o'tkazuvchanligi va nam sig'implari, suvning undagi harakati, suvni ko'tarish kuchi (kapillarlar orqali suvning ko'tarilishi), shuningdek, suvni bug'latish qobiliyati tuproqning suv-fizik xossalari deyiladi.

Tuproq qatlamininam nam sig'imi – tuproq qatlamida ma'lum miqdorda namni saqlab tura olish xususiyatini ifodalovchi kattalikdir.

Bu qiymat tuproqning g'ovakligiga, haroratiga, tuproq tarkibidagi eritmalarning tarkibi va konsentratsiyasi, tuproqning o'zlashtirilganligiga va boshqa omillarga bog'liq bo'ladi. Tuproq haroratining va undagi havo miqdorining ortishi, undagi nam

sig'iminin kamayishiga olib keladi. Nam sig'im tuproq qatlamining qiymati va genetik tarkibiga qarab o'zgaradi.

Tuproqning quyidagi nam sig'implari farqlanadi. Tuproqning to'liq nam sig'imi (TNS) – tuproqning kapillar va kapillarsiz g'ovaklari va boshqa barcha bo'shliqlari suv bilan to'yingan holdagi nam sig'imi. Tuproqning to'liq nam sig'imi uning maksimal suv sig'imini ifodalaydi.

Tuproqning chegaraviy dala nam sig'imi (ChDNS) - tuproqning tabiiy sharoitda maksimal miqdordagi namni quyi qatlamlarga o'tkazmay, o'zida saqlab tura olish qobiliyati.

Tuproqning kapillar nam sig'imi (KNS) – tuproqning kapillar oraliqlariga anchagina namni sig'dirish va bu namni aynan shu joyda saqlab tura olish xossasi. Shu o'rinda tuproqning kapillar yo'llari orqali suvning tuproq qatlamlari quyi qismidan yuqori qismiga ko'tarilishi uning kapillarlik suv (suv ko'tarish) xossasi deyiladi. Tuproqdagi suv og'irligining tuproq massasiga bo'lgan nisbati tuproqning kapillar (nisbiy) nam sig'imi deb yuritilishini ham eslatib o'tamiz.

Tuproqning maksimal molekular nam sig'imi (MMNS) - bu shunday maksimal nam miqdoriki, bunda tuproq suv bilan ho'llanganda tuproq zarrachalari suvni molekular tortishish kuchlar bilan o'z sirtida parda tarzida ushlab turadigan suv. O'simliklar bu namni o'zlashtira olmaydi, shu sababli tuproq nam sig'imi shu darajagacha pasayganda ular quriy boshlaydi.

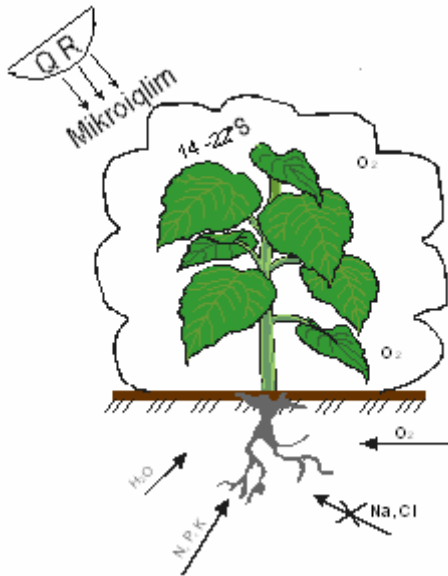
Tuproqdagi nam sig'im miqdori uning ChDNS 60-70% ga tushganda tuproq kapillar yo'llari orqali suvning harakatida uzilish vujudga keladi. Bu namlikdan boshlab o'simlikdagi o'sish sekinlashadi. Bunday holatda sug'orish zaruriyati tug'iladi.

3-jadvalda tuproqning mexanik tarkibiga bog'liq bo'lgan uning ba'zi bir suv-fizik qiymatlari keltirilgan.

Havoning harorati baland bo'lganda sug'orish tuproq haroratini pasaytiradi, havo harorati past bo'lganda suvning harorati hisobiga tuproq harorati, havoning haroratiga nisbatan oshadi. Tuproq bo'shliqlaridagi havoning sug'orish natijasida siqib chiqarilishi tuproqning havo rejimini belgilaydi. Sug'orishdan so'ng havo namligining ortishi sug'orish maydonida maqbul mikroiklimni hosil qiladi (3-rasm).

3-jadval. Tuproqning suv-fizik ko'rsatkichlari

Tuproqning mexanik tarkibi	Hajmga nisbatan g'ovaklik, %	Hajmga nisbatan tuproqdagi kapillar, %	G'ovaklikka nisbatan ChDNS, %	G'ovaklikka nisbati MMNS, %	1 m tuproq qatlamida ChDNS hajmi, m ³ /ga
qumoq	30-35	12-18	24-30	3-7	1000-2000
qumloq	35-40	18-23	32-49	6-8	1200-1800
yengil, changsimon o'rta qumoq	40-45	23-27	50-58	8-12	1820-2660
o'rta va og'ir qumoq	45-55	27-30	58-65	12-18	2660-2840
gil	55-65	30-35	65-73	18-22	2840-3480



3-rasm. O'simlikning maqbul rivojlanish shart-sharoitlari:

havo namligi 40-50%, harorat 14-22 °C, tuproq ildiz qatlamdagi namlik (0,6-0,8)TNS ni tashkil etib turishi, xlor tuzlarining bo'lmisligi

2.4. Sug'orish va mavsumiy sug'orish me'yorlari

Mavsumiy sug'orish me'yorlari - hisobiy yilda rejalashtirilgan hosilni olish uchun vegetatsiya davrida 1 ga sug'orish maydoniga beriladigan suv hajmi, m³/ga.

Ba'zida tuproq faol qatlami namining taqchilligi deb ataladigan mavsumiy sug'orish me'yorini akad. A. N. Kostyakov tavsiya etgan suv muvozanat tenglamasidan aniqlash mumkin:

$$M = E - (10 \cdot m \cdot P \pm \Delta W + W_{gr} - W_f), \quad \text{m}^3/\text{ga},$$

bu yerda E -suv iste'moli, m^3/ga ; m -yog'indan foydalanish koeffitsienti; P -vegetatsiya davridagi yog'in miqdori, m^3/ga ; ΔW -o'simlik ildiz qatlami namidan foydalanadigan suv hajmi, m^3/ga ; W_{gr} -faol qatlamga sizot suvlaridan kiritilgan suv hajmi, m^3/ga ; W_f -sug'orish suvining yer usti va faol qatlam ostiga bo'lgan tashlama-isrofi, m^3/ga ;

Blatni-Kridla formulasi bo'yicha mavsumiy sug'orish me'yori quyidagi formuladan aniqlanishi mumkin:

$$M = 10 \cdot \sum (E - P), \quad m^3/ga,$$

bu yerda $E = 0,458 \cdot g \cdot \sum T \cdot (t + 17,8)$ -mazkur oyda yalpi bug'langan suv, mm; P -mazkur oyda yoqqan yomg'ir miqdori, mm; g -ekin tomonidan suvni sarflash jadalligi koeffitsienti; $\sum T$ -mazkur oyda quyoshli soatlarning miqdori, yillik miqdordan % hisobida; t -havoning o'rtacha oylik harorati, °C.

A. M. va Ye. M. Alpatovlar tavsiyasi bo'yicha bioiklimiy usulda mavsumiy sug'orish me'yori quyidagi formuladan aniqlanadi:

$$M = 10 \cdot (a \cdot k_b \cdot \sum d \cdot n - P), \quad m^3/ga,$$

bu yerda $a = 0,85 - 1,0$ -o'simlik ildiz qatlamiga sizot suvlardan kiradigan ta'minotni hisobga olish koeffitsienti; k_b -bioiklim koeffitsienti; $\sum d$ -havo namligi taqchilligining o'rtacha kunlik yig'indisi, mb; n -hisobiy davrning davomati; P -vegetatsiya davridagi yog'in miqdori, mm.

Mavsumiy sug'orish me'yorining miqdori ekin turi va ekilish maydoniga qarab: g'oz ekinlari uchun 5000-9000 m^3/ga , ko'p yillik o't ekinlari uchun 2000-10000 m^3/ga ; makkajo'xori uchun 2000-5000 m^3/ga ; g'alla uchun 1000-5000 m^3/ga ; poliz uchun 2000-8000 m^3/ga bog' va uzum uchun 1500-7000 m^3/ga belgilanadi.

Mavsumiy sug'orish me'yori qishloq xo'jaligi ekinlariga sug'orish me'yori ko'rinishida beriladi.

Sug'orish me'yori - qishloq xo'jaligi ekinlarini bir marotaba sug'orish uchun 1 ga sug'orish maydoniga beriladigan suv hajmi, m^3/ga .

Sug'orish me'yorining chegaraviy qiymati quyidagi formuladan aniqlanishi mumkin:

$$m = h_w \cdot A \cdot (b_{adm} - b_{max}), \quad \text{m}^3/\text{ga},$$

bu yerda A -tuproqning g'ovakligi, hajmiga nisbatan % hisobida; h_w -faol qatlam qalinligi, m; b_{adm} -tuproqning faol qatlamidagi chegaraviy dala nam sig'imi, g'ovaklikka nisbatan %; b_{max} -tuproqning faol qatlamidagi maksimal molekular nam sig'imi, g'ovaklikka nisbatan %.

Qishloq xo'jaligi ekinlaridan yuqori va barqaror hosil olish uchun tuproqning faol qatlamidagi namlik har doim tuproqda yo'l qo'yilgan minimal tuproq namidan (70-85% ChDNS) yuqori bo'lishi kerak.

" m " ni aniqlash formulasidan ko'rinib turibdiki, uning miqdori avvalo, tuproqning suv-fizik xossalariga, mexanik tarkibiga, g'ovakligiga, faol qatlam qiymatiga to'g'ridan-to'g'ri bog'liq ekan. " m " o'simlikning rivojlanish fazalariga qarab turlicha bo'lishi mumkin, ya'ni, dastlabki davrlarda kichik, keyingi davrlarda katta.

Sug'orish me'yoring kattaligi sug'orish usuli va imkoniyatlari bilan ham belgilanadi.

Tomchilatib sug'orishda: $m = (50-300) \text{ m}^3/\text{ga}$.

Yomg'irli sug'orishda: $m \leq 600 \text{ m}^3/\text{ga}$.

Yer ustidan sug'orishda: $m = (600-1500) \text{ m}^3/\text{ga}$.

Sug'orish amaliyotida nam to'plash, ekish oldi, tuproq muzlashining oldini olish, provakatsion, yuvuvchi va boshqa sug'orishlar ham qo'llaniladi.

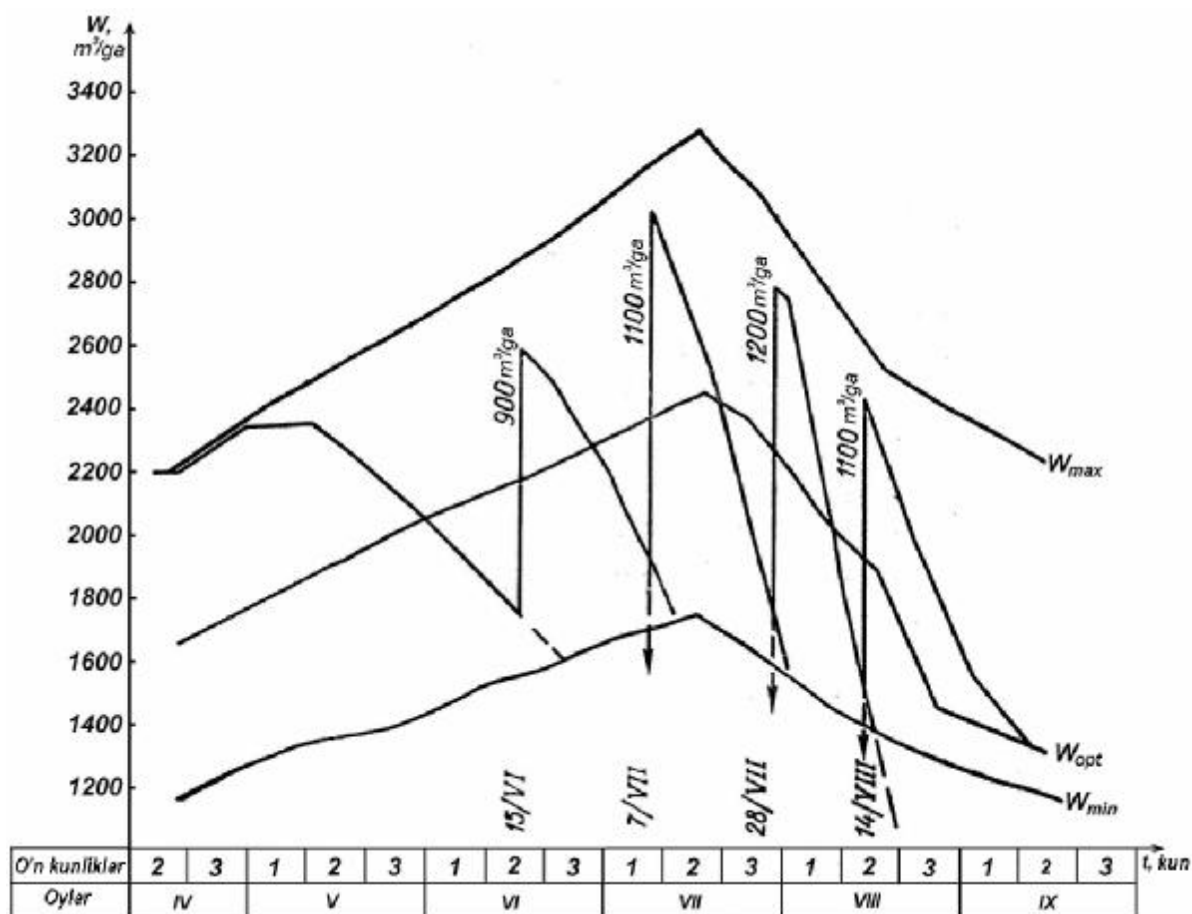
Nam to'plash sug'orishlari kuz va bahor quruq kelganda tuproq qatlamini 1,5-3 m chuqurlikda namlantirish uchun amalga oshirilib, bunda, sug'orish me'yori 800-1400 m^3/ga (mexanik tarkibi yengil tuproqlar uchun) dan 1500-2000 m^3/ga (mexanik tarkibi og'ir tuproqlar uchun) gacha, kuzda hosil yig'ishtirilgach yoki bahorda ekishdan kamida 5-6 kun oldin amalga oshiriladi. Agar SSS 2 m dan yaqin bo'lsa, nam to'plash sug'orishlari amalga oshirilmaydi.

Ekin ekish oldi sug'orishlari 800-1000 m^3/ga , ko'chat o'tkazish sug'orishlar 150-250 m^3/ga , muzlashning oldini olish sug'orishlar 300-400 m^3/ga , provakatsion sug'orishlar 300-400 m^3/ga , sho'r yuvish 2000-5000 m^3/ga me'yorlar bilan amalga oshiriladi.

Meliorativ amaliyotda sug'orish rejimini hisoblashning bir necha usullaridan foydalaniladi. Ular ichida eng keng tarqalgani akademik A. N. Kostyakovning grafoanalitik uslubi hisoblanadi.

A. N. Kostyakov uslubi faol qatlamning suv muvozanat hisobiga asoslangan bo‘lib, bunda har bir ekin uchun faol qatlamning haqiqiy W_{act} va minimal yo‘l qo‘yilgan W_{min} nam zaxira qiymati aniqlanadi.

Agar $W_{act} > W_{min}$ bo‘lsa, sug‘orish talab qilinmaydi. Hisobiy davrdagi yog‘in miqdorini, ekinning suv iste‘mol qiymatini, mavsumiy sug‘orish me‘yorini, faol qatlam qalinligi qiymatini, tuproqdagi nam zaxira qiymatlari W_{max} va W_{min} ni bilgan holda, tuproq hisobiy qatlamining suv muvozanatini har 10 kunlik davrga tuzib, hisob va grafik usulda sug‘orish me‘yorlari, sug‘orishlar soni va muddatlarini aniqlash mumkin. Bunda tuproqning haqiqiy nam zaxira qiymati W_{min} ga tushsa, sug‘orish belgilanadi, sug‘orish me‘yori va vaqti aniqlanadi (4-rasm).



4-rasm. A. N. Kostyakovning sug‘orish rejimini hisoblashdagi grafoanalitik uslubi:

W_{max} , W_{opt} , W_{min} -tuproq hisobiy qatlami h_w (m) dagi maksimal, maqbul va minimal nam zaxiralari (m^3/ga) egri chiziqlari

Hozirgi vaqtda A.M. va S.M. Alpatevlarning bioiqlimiy uslubining amaliyotga tadbiiq etilishi sug'orish rejimi hisobini zamonaviy kompyuter programmalarida hisoblash imkonini bermoqda.

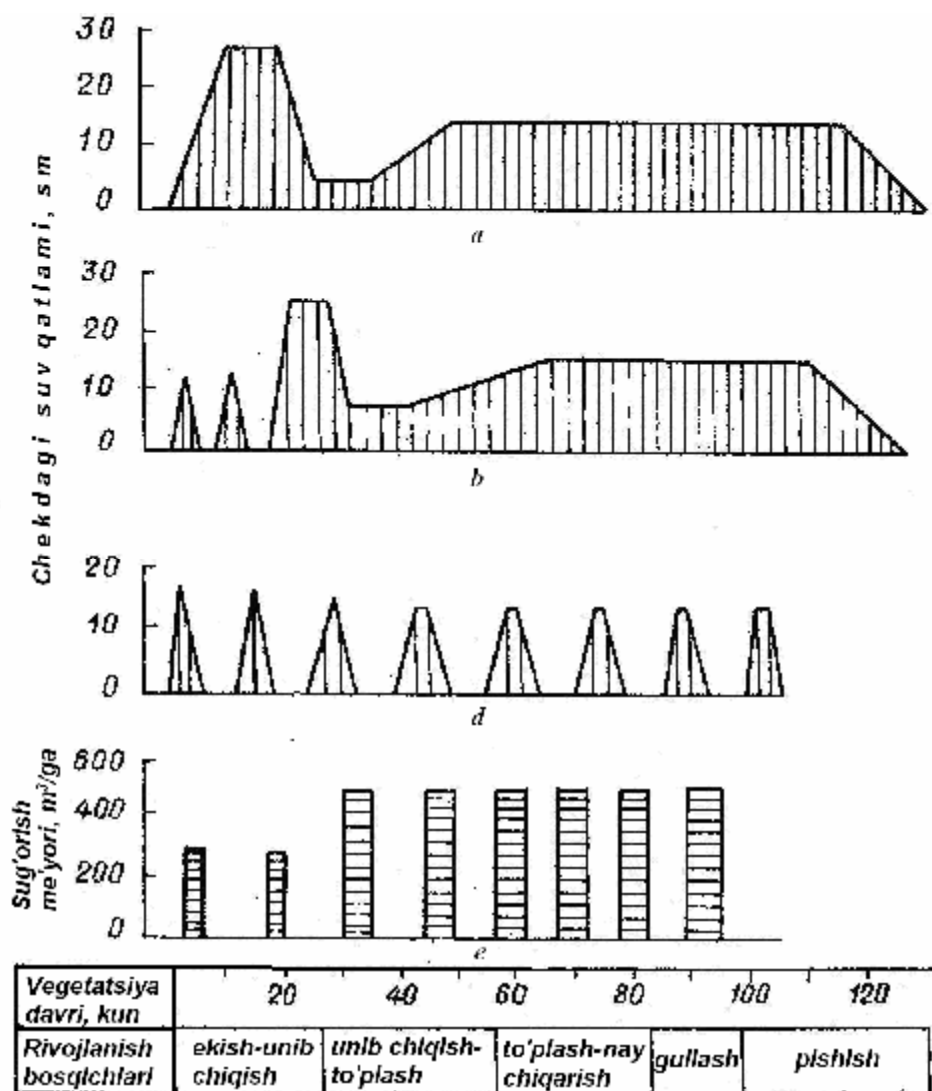
2.5. Sholini sug'orish rejimi

Sholi issiqsevar gidrofit o'simliklar turkumiga mansub bo'lib, u yozgi musbat harorat yig'indisi 2000 °C dan yuqori bo'ladigan hududlarda yetishtiriladi. Bunday hududlarga Markaziy Osiyo, Ukraina Respublikasining janubi, Shimoliy Kavkaz, Kavkaz orti, Uzoq Sharq yerlari kirib, hozirda bu yerlarda sholi yetishtirilib kelinmoqda. Sholi tizimlari yer nishabi 0,005 gacha, boshqa qishloq xo'jalik ekinlarini yetishtirish noqulay bo'lgan (daryo qayirlari va sho'rlangan, suv bosadigan) yerlarda yetishtiriladi.

Sholi doimiy va uzlukli bostirib sug'orish va sug'orishsiz yetishtiriladi. Sug'orish orqali yetishtiriladigan sholi hududlarida doimiy, qisqartirilgan va uzlukli bostirib sug'orish usullari qo'llaniladi (5-rasm). Bu uslublardan bostirib sug'orish begona o'tlarga qarshi kurashish, kunduzgi va kechki havo haroratini muvofiqlashtirish orqali o'simlikka aks ta'sirni pasaytirish, sho'r yerlarni sho'rsizlantirish, yer usti havosini namlantirish kabi afzalliklarga ega.

Yerlarning meliorativ holati bo'yicha kuchli sho'rlangan (umumiy tuzlar miqdori 2% dan ortiq) va suv sizilish qiymati 0,5 sm/kun dan kichik sho'rlangan tuproqlarda doimiy bostirib sug'orish tavsiya etiladi. Bu uslubda sholi suv ostida unib chiqishga majbur bo'lib, ko'chat juda kam bo'ladi. Mavsumiy sug'orish me'yori 25 ming m³/ga borishiga qaramasdan hosildorlik odatda 25-35 s/ga orasida bo'ladi.

Sholini eng maqbul sug'orish usuli qisqartirilgan bostirib sug'orish hisoblanib, bu usul sho'rlanmagan va suv sizilish qiymati 0,5 m/kun dan katta bo'lgan o'rta sho'rlangan (umumiy tuzlar miqdori 1% gacha) tuproqlar uchun tavsiya etiladi. Bu usulda: mavsumiy sug'orish me'yori 15-20 ming m³/ga bo'lib, hosildorlik 50-60 s/ga va undan ham yuqori bo'ladi.



5-rasm. Sholini sug'orish rejimi:

a-doimiy bostirib; *b*-qisqartirilgan bostirib; *d*-uzlukli bostirib; *e*-davriy sug'orish

Uzlukli bostirib sug'orish suv sizilish qiymati 2 sm/kun gacha bo'lgan, sho'rlanmagan tuproqlar uchun tavsiya etilib, sug'orishlar orasidagi davr 5-6 kundan oshmasa maqsadga muvofiq hisoblanadi.

Mavsumiy sug'orish me'yori (M) A. N. Kostyakov yoki V. B. Zaytsev formulalari orqali aniqlanishi mumkin.

A. N. Kostyakov formulasi:

$$M = (E + W + F + V_{fl} + V_{ls} + V_f) - m \cdot P;$$

V. B. Zaytsev formulasi:

$$M = (E + T - m \cdot P) + (W + F_v + F_d) + (V_{fl} + V_{ex} + V_{sp}),$$

bu yerda E - A. N. Kostyakov formulasida – sholining suv iste'moli, V. B. Zaytsev formulasida esa – sholi cheki suv yuzasidan bo'ladigan bug'lanish; T - transpiratsiya; W - tuproqning suvga to'yinishi; F - yonga va tik sizilishlar; V_{fl} - oquvchanlik; V_{ls} - rejaviy tashlamalar; V_f - texnik yo'qotilishlar; P - yog'in; m - yog'indan foydalanish koeffitsienti; F_v - tik sizilish; F_d - zovur tarmog'iga sizilgan suv; V_{ex} - ko'zda tutilmagan tashlamalar; V_{sp} - tashlama. Barcha tashkil etuvchilar m^3 /ga o'lchov birligida.

Mavsumiy sug'orish me'yoring tashkil etuvchilari qiymatlari hisobiy, tajriba va qiyoslash usullari orqali aniqlanadi.

E va T qiymatlar tajriba yoki suv iste'molini hisoblash usullaridan biri orqali aniqlanadi.

Tuproqni to'yintirishga ketadigan suv miqdori quyidagi formuladan aniqlanadi:

$$M_{tot} = A \cdot h_w \cdot (b_{tot} - b_{adm}), \quad m^3/\text{ga},$$

bu yerda A - hisobiy qatlamdagi tuproq g'ovakligi, %; h_w - hisobiy qatlam qalinligi (yer sathidan sizot suvlari sathigacha bo'lgan masofa), m; b_{tot} - tuproqning to'la nam sig'imi, %; b_{adm} - tuproqning chegaraviy dala nam sig'imi, %.

Bir jinsli tuproqlarda yonga va tik sizilishga sarflanadigan suv hajmini Dyupyui formulasidan aniqlash mumkin.

Qolgan tashkil etuvchilar tajribadan yoki tavsiyalar (4-jadval) bo'yicha aniqlanadi.

Hozirda sholi yetishtirilayotgan hududlarda sholining mavsumiy sug'orish me'yori quyidagicha: Primorya o'lkasida – 10-14, Kuban daryosi quyi oqimda – 10-18, Terek i Sulak daryolari havzalarida – 10-20, Don daryosi qayirlarida – 15-18, Amudaryoning quyi oqimida – 19-22, Volga daryosi va Sirdaryoning quyi oqimlarida – 20-25.

Sholi yetishtiriladigan yerlarda tuproq unumdorligini tiklab borish maqsadida sholi beda, lyupin va boshoqli don ekinlari bilan almashlab ekiladi.

4-jadval. Sholining mavsumiy sug‘orish me‘yori tashkil etuvchilarining chegaraviy qiymatlari, ming m³/ga
(V. B. Zaytsev tavsiyasi)

Mavsumiy sug‘orish me‘yorining tashkil etuvchilari	Suvga bo‘lgan talab	
	eng ko‘p	eng kam
Yalpi suv iste‘moli	10,0	6,0
Tuproqning suv bilan dastlabki to‘yinishi	3,0	1,0
Yonga va tik sizilishlar	10,0	1,0
Suv almashinuvi (oquvchanlik) 5-20%	4,2	0,5
Hosil yig‘ish oldi suv tashlamasi	1,5	0,5

Sholi gidromoduli. Sholi dalasini sug‘orish rejimi ikki davr bilan xususiyatlanadi: dastlabki suv bostirilishi va chekda suv qatlamini saqlab turish. Bu davrlar bir-biridan gidromodul ordinata qiymatlari (l/s·ga) bilan farqlanadi:

$$q_1 = 0,116 \cdot \left(\frac{W_0 + 100 \cdot h_1}{t_1} + 10 \cdot E_1 \right),$$

bu yerda W_0 -aeratsiya zonasidagi dastlabki nam zaxirasi, mm; h_1 -chekdagi suv qatlami, mm; E_1 -dala yuzasidan bo‘ladigan bug‘lanish, mm; t_1 -davrning davomiyligi, kun.

Sholining o‘shish davridagi har bir fenologik bosqichlar uchun gidromodul qiymatini aniqlashda quyidagi formulalardan foydalaniladi:

- chekda suv qatlamini hosil qilish (unib chiqish-to‘plash):

$$q_2 = 0,116 \cdot \left(10 \cdot \frac{h_1}{t_2} + E_2 + T_2 + F_2 \right);$$

- chekdan suvni h_3 gacha tashlash va bu suv qatlamni saqlab turish (to‘plash):

$$q_3 = 0,116 \cdot \left(10 \cdot \frac{h_2 - h_3}{t_3} + P_3 + E_3 + T_3 + F_3 \right);$$

- doimiy suv qatlamini hosil qilish:

$$q_4 = 0,116 \cdot \left(10 \cdot \frac{h_4 - h_3}{t_4} + E_4 + T_4 + F_4 \right);$$

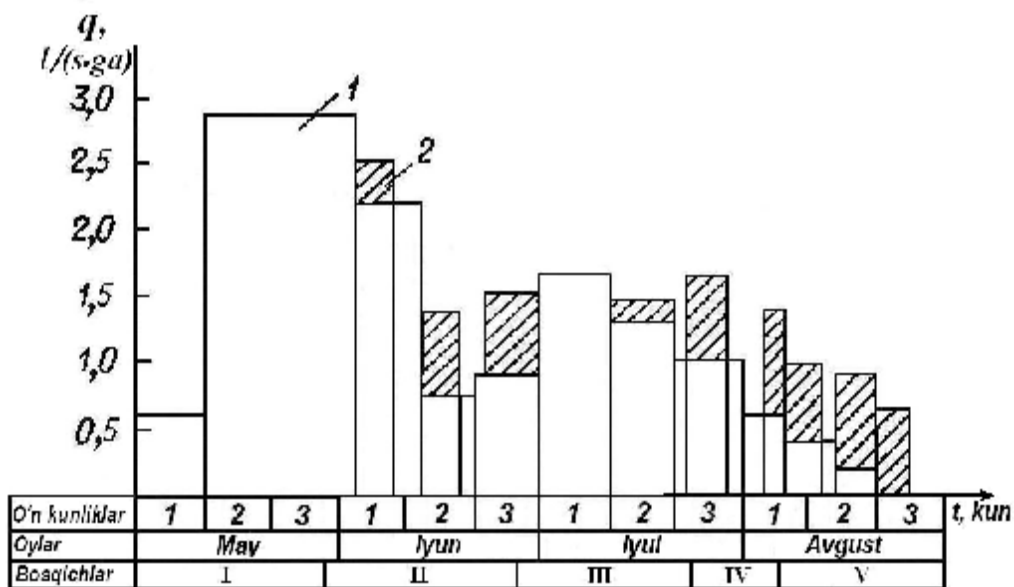
- suv qatlamni saqlab turish (to'plash-nay chiqarish):

$$q_5 = 0,116 \cdot (E_5 + T_5 + F_5);$$

- hosil yig'ish oldidan chekdan suv tashlash:

$$q_6 = 0,116 \cdot \left[10 \cdot \frac{h_4}{t_6} \cdot (E_6 + T_6 + F_6 - P_6) \right].$$

bu yerda h_i -doimiy suv qatlami qalinligi, sm; t_n -davr (bosqich) ning davomiyligi, kun; E_i , T_i , F_i , P_i -tegishli bosqichlardagi bug'lanish, transpiratsiya, sizilish va yog'in miqdorlari, mm/kun.



6-rasm. Sholi gidromoduli ordinata grafigi:

I-sholi; 2-almashlab ekiladigan ekinlar. Rivojlanish bosqichlari:

I-unib chiqish; II-to'plash; III-nay chiqarish; IV-gullash; V-pishish

Gidromodul grafiklarining eng katta ordinata qiymatlari hisobiy qilib olinadi.

Sugʻorish maydonidagi sholi bilan almashlab ekiladigan ekinlarni sugʻorishda gidromodul grafigi davriy sugʻoriladigan qishloq xoʻjaligi ekinlaridagi kabi odatdagi tartibda tuziladi.

Sholi tizimi uchun tuziladigan umumiy gidromodul grafigi sholi va unga almashlab ekiladigan ekinlar gidromodul grafiklari jamlamasi koʻrinishini oʻzida aks ettiradi (6-rasm).

2.6. Gidromodul tushunchasi. Sugʻoriladigan yerlarni gidromodul rayonlashtirish

Odatda suvdan foydalanish hisoblari butun maydon boʻyicha emas, balki bir gektar boʻyicha olinadi, yaʼni solishtirma suv berish bilan aniqlanadi. Bu esa beriladigan suv hajmining maydonga boʻlgan nisbati bilan aniqlanadi va sugʻorishning davom etish gidromoduli deb ataladi.

Gidromodul – grekcha soʻz boʻlib *hidro* – suv, *modulus* – oʻlchov, yaʼni, suv oʻlchovi demakdir:

$$q_n = \frac{m \cdot 1000}{t \cdot 86400} = \frac{m}{86,4 \cdot t}, \quad \text{l/s} \cdot \text{ga},$$

bu yerda q_n -sugʻorish gidromodulining ordinata qiymati, l/s.ga; m -sugʻorish meʼyori, m³/ga; t -sugʻorishlar orasidagi davr, kun.

Hosil boʻlgan koʻrinish sugʻorish gidromoduli deb ataladi. Sugʻorish gidromoduli deb birlik maydonga vaqt birligi ichida bir marotaba sugʻorishi uchun berilgan solishtirma suv sarfiga aytiladi.

Fanda yana quyidagi gidromodullar farqlanadi.

Suv berish gidromoduli - biror ekinning bir gektariga butun vegetatsiya davomida solishtirma suv berish:

$$q_v = \frac{M}{86,4 \cdot T}, \quad \text{l/s} \cdot \text{ga},$$

bu yerda M - mavsumiy suv berish me'yori, m^3/ga ; T - suv berish davrining davomiyligi, kun.

Keltirilgan gidromodul - shartli 1 ga maydonga 1 sekundda berilgan solishtirma suv sarfi.

Alohida ekin uchun keltirilgan gidromodul:

$$q_{red} = \frac{a_i}{100} \cdot \frac{m}{86,4 \cdot t}, \quad l/s \cdot ga,$$

bu yerda a_i - muayyan ekin maydonining umumiy maydonga nisbatan foizi.

Salmoqlashtirilgan gidromodul sug'orish tizimi bir necha gidromodul rayonlardan o'tganda qo'llaniladi:

$$\bar{q} = \frac{q_1 w_1 + q_2 w_2 + \dots + q_n w_n}{\sum w}, \quad l/s \cdot ga,$$

bu yerda q_1, q_2, \dots, q_n - har bir gidromodul rayonning ordinata qiymatlari, $l/s \cdot ga$; w_1, w_2, \dots, w_n - har bir gidromodul rayondagi maydonlar ko'lami, ga ; $\sum w$ - sug'orish tizimining umumiy xizmati qilish maydoni, ga .

Umumiy suv berish me'yorlarini aniqlash tuproq paydo bo'lishidagi mavjud sharoitlarning hamma kompleksini va ularning loyihalangan meliorativ tadbirlar bilan bog'liq bo'ladigan o'zgarishlarini hisobga oluvchi maydonni tuproq-meliorativ rayonlashtirishga asoslangan.

Tuproq-meliorativ rayonlashtirishda hisobga olinuvchi asosiy ko'rsatkichlar tuproq shakllanishining yo'nalishi va rivojlanishini aniqlovchi iqlim, tuproqning litologik-geomorfologik tuzilishi, gidrogeologik va meliorativ-xo'jalik sharoitlaridir. «UzGIP» MChJda qabul qilingan tuproq-iqlim rayonlashtirishiga ko'ra Amudaryo va Sirdaryo havzalari maydoni kenglik (5-jadval) va balandlik-poyas (6-jadval) mintaqalariga bo'lingan.

Iqlim mintaqalari chegarasida maydonning rayonlashtirilishi umumiy qabul qilingan gidrogeologik va tuproq-meliorativ shart-sharoitlar bo'yicha hududlarga bo'linadi.

5-jadval. Kenglik mintaqalarining belgilanishi

Kenglik mintaqalari	Belgilanishi
Shimoliy (III)	III- I, III-II
Markaziy (M)	M-I, M-II
Janubiy (Ж)	Ж-I, Ж-II

Xo‘jalikning (kenglik va balandlik mintaqalari bo‘yicha) joylashgan o‘rni, sizot suvlarining ta‘minlanishi, tuproq hosil qiluvchi jinsning litologik tarkibi va sizot suvlarining yotish chuqurligi, qiymatlari bo‘yicha gidromodulning belgilanishi qabul qilinadi. Masalan, Sirdaryo viloyati Mirzacho‘l tumani hududidagi SSS 1-2 m da joylashgan qumoq va gilli qatlam tuproq sharoitlari uchun «UzGIP» MChJ tavsiyasiga asosan, M-II-A-v-VII gidromodul rayoni qabul qilingan va unga mos qishloq xo‘jaligi ekinlarini sug‘orish rejimi 7-jadval misolida keltirilgan.

6-jadval. Balandlik – poyas mintaqalarining belgilanishi

Mintaqa, poyas		Tuproq shakllanishi (avtomorf qator)
Nomi	Belgilanishi	
Cho‘l	A A ¹	Cho‘lli O‘tuvchi (qo‘ng‘ir tuproq poyasi)
Effemer dasht	B B	Qo‘ng‘ir tuproqli – oq qo‘ng‘ir tuproqlar Qo‘ng‘ir tuproqli-tipik qo‘ng‘ir tuproqlar
Har xil o‘tli dasht	Г	Qo‘ng‘ir tuproqli – to‘q qo‘ng‘ir tuproqlar

Oylik sug‘orish me‘yori m_i quyidagicha aniqlanadi:

$$m_i = \frac{M \cdot b}{100}, \quad \text{m}^3/\text{ga},$$

bu yerda M -qishloq xo‘jaligi ekini uchun belgilangan mavsumiy sug‘orish me‘yori, m³/ga; b -sug‘orish me‘yorining vegetatsiya davridagi oylar bo‘yicha taqsimoti, %.

Oylik sug'orish gidromodul ordinata qiymati (q_n) quyidagicha aniqlanadi:

$$q_n = \frac{m_i}{86,4 \cdot t}, \quad \text{l/s} \cdot \text{ga},$$

bu yerda t - sug'orish oyidagi sug'orish kunlar soni, kun.

Oylik keltirilgan gidromodul ordinata qiymati, (q_{red}) quyidagicha aniqlanadi:

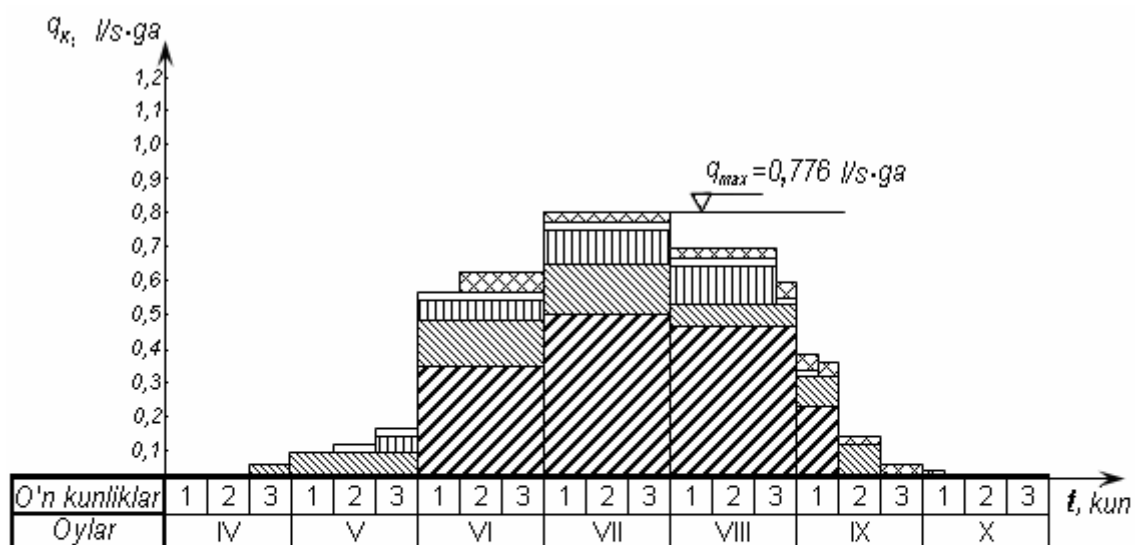
$$q_{red} = \frac{a_i}{100} \cdot q_n, \quad \text{l/s} \cdot \text{ga},$$

bu yerda a_i - qishloq xo'jaligi ekinining sug'orish maydonidagi % miqdori.

7-jadval natijasiga ko'ra, keltirilgan gidromodul ordinata qiymatlarining vegetatsiya davomida o'zgarish grafigi chiziladi (7-rasm).

7-jadval. M-II-A-v-VII gidromodul rayon uchun qishloq xo'jaligi ekinlariga suv berish rejimi jadvali

№	Q/x ekin nomi va %	Mavsumiy sug'orish me'yori, m ³ /ga	Sug'orish davri	Ko'rsatgichlar	Sug'orish me'yorining oylar bo'yicha taqsimoti						
					III	IV	V	VI	VII	VIII	IX
1	2	3	4	5	6	7	8	9	10	11	12
1.	G'o'za α=70%	5000	1.06- 10.09	$b, \%$				24	39	34	3
				t, kun				30	31	31	10
				$m, \text{m}^3/\text{ga}$				1200	1950	1700	150
				$q_n, \text{l/s} \cdot \text{ga}$				0,46	0,73	0,63	0,17
				$q_{red}, \text{l/s} \cdot \text{ga}$				0,32	0,51	0,44	0,12
2.	Beda α=30%	6900	21.04- 20.09	$b, \%$		2	13	23	29	25	8
				t, kun		10	31	30	31	31	20
				$m, \text{m}^3/\text{ga}$		138	897	1587	2001	1725	552
				$q_n, \text{l/s} \cdot \text{ga}$		0,16	0,33	0,61	0,75	0,64	0,32
				$q_{red}, \text{l/s} \cdot \text{ga}$		0,11	0,23	0,43	0,52	0,45	0,10



Shartli belgilar:



7-rasm. Keltirilgan gidromodul ordinata grafigi

Bunda har bir ekin turi bo'yicha vegetatsiya davomida keltirilgan gidromodul qiymatlari ustma-ust qo'yib boriladi. Grafikdan eng katta ordinata qiymati (q_{max}) aniqlanadi. Bu qiymatni keyingi hisoblarda qabul qilish uchun uning davomati 15 kecha-kunduzdan kam bo'lmasligi kerak. Bu shart bajarilmagan taqdirda keltirilgan gidromodul qiymati to'g'rilanadi.

Har bir sug'orish tizimidagi suv birlik maydoni uchun sug'orish va keltirilgan gidromodul ordinatalari qiymati aniqlanadi. Keltirilgan gidromodul ordinatalari qiymati bo'yicha jamlash (grafik tarzda) amalga oshiriladi va gidromodul ordinata grafigi tuziladi.

Keltirilgan gidromodul grafigidan istalgan vaqt uchun xo'jalikka suv berish miqdori va sug'orish tarmoqlarini loyihalashda, ulardagi normal, minimal suv sarfi qiymatlari aniqlanadi:

$$Q_{nt} = w_{nt} \cdot q_{max}, \quad \text{l/s,}$$

$$Q_{min} = w_{nt} \cdot q_{min}, \quad \text{l/s,}$$

$$q_{min} = 0,4 \cdot q_{max}, \quad \text{l/s}\cdot\text{ga},$$

bu yerda q_{max} -gidromodul grafigidagi eng katta gidromodul ordinata qiymati, l/s·ga; w_{nt} -suv sarfi aniqlanadigan tarmoqning netto sug'orish maydoni, ga.

Nazorat savollari

1. Sug'orish rejimining ta'rifi va unga ta'sir etuvchi omillar. **2.** Suv iste'moli tushunchasi va uni aniqlash usullari. **3.** Faol qatlam tushunchasi va uning qiymatlari. **4.** Tuproqning suv fizik xossalari. **5.** Sug'orish me'yori va uni aniqlash formulasi. **6.** Mavsumiy sug'orish me'yori to'g'risida tushuncha. **7.** Sholini sug'orish uslublari. **8.** Sholi gidromoduli. **9.** Gidromodulning ta'rifi va uning turlari. **10.** Suvning tuproqqa shimilish qonuniyati.

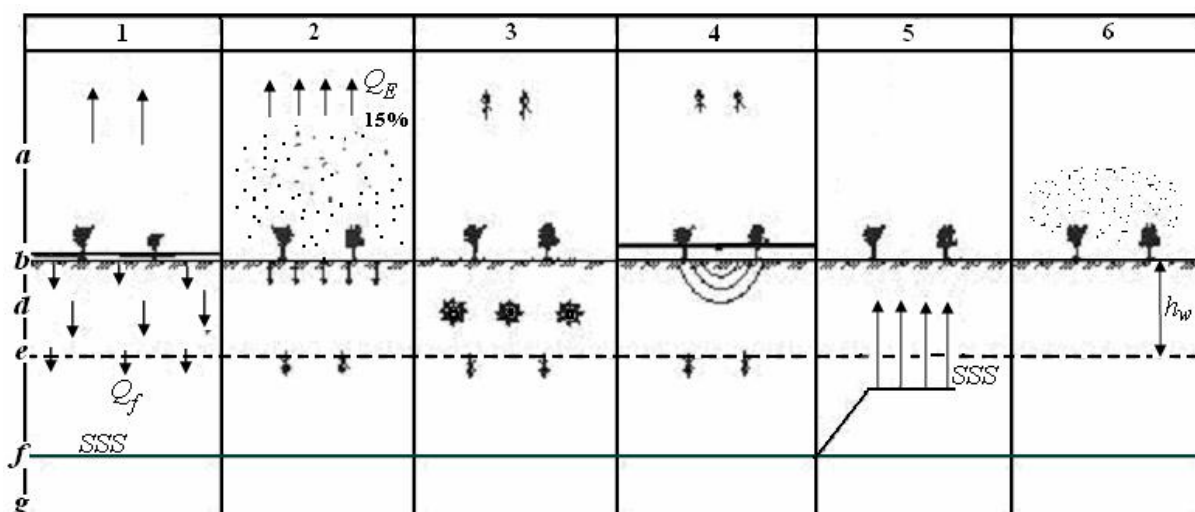
3. QISHLOQ XO‘JALIGI EKINLARINI SUG‘ORISH USULLARI VA TEXNIKASI

3.1. Sug‘orish usullari va ularga qo‘yiladigan talablar

Sug‘orish usuli - bu qishloq xo‘jalik ekinlarining suvga bo‘lgan talabini qondirish yoki sug‘orish me‘yorini tuproqning faol qatlamiga singdirish uslubi demakdir. Har bir sug‘orish usuliga ma‘lum bir sug‘orish texnikasi mos keladi.

Sug‘orish texnikasi - bu ma‘lum bir texnik jihoz va inshootlar yordamida suvni oqova holatidan tuproq namiga aylantirishdir.

Melioratsiya amaliyotida hozirgi kunga kelib, 6 xil sug‘orish usuli farqlanadi: 1) yer ustidan; 2) yomg‘irilatib; 3) tuproq ichidan; 4) tomchilatib; 5) tuproq ostidan; 6) purkab sug‘orish usullari (8-rasm).



8-rasm. Sug‘orish usullarining tasnifi:

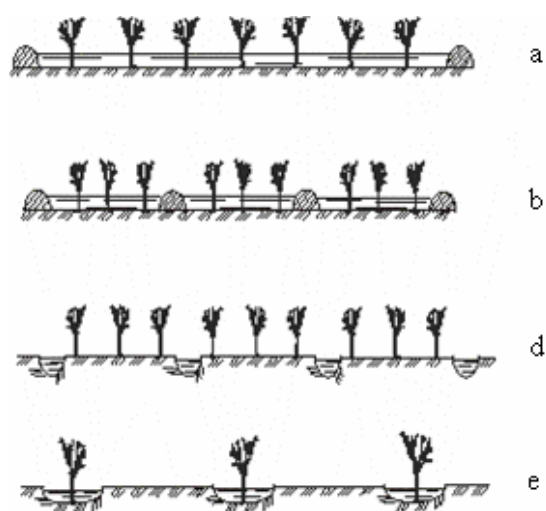
1- yer ustida sug‘orish usuli; 2- yomg‘irilatib sug‘orish usuli; 3- tuproq ichidan sug‘orish usuli; 4- tomchilatib sug‘orish usuli; 5- tuproq ostidan sug‘orish usuli; 6- purkab sug‘orish usuli; *a*- yer usti havo qatlami; *b*- yer sirti; *d*- tuproqning o‘simlik ildizi ozuqa oladigan faol qatlami; *e*- faol qatlam chuqurligi; *f*- dastlabki SSS; *g*- suv o‘tkazmaydigan qatlam

Yer ustidan sug‘orish usuli qolgan sug‘orish usullari ichida eng qadimiy va keng tarqalgan sug‘orish usuli hisoblanib, bunda suv dala yuzasi bo‘ylab alohida oqimchalar (sug‘orish egatlari) yoki yoppasiga oqim (yo‘laklab, cheklab) ko‘rinishida taqsimlanadi. Ushbu taqsimot davomida suv o‘z harakat yo‘nalishi yoki tinch holatda tuproqqa,

asosan, gravitatsiya kuchi hisobiga shimiladi.

Bu usulning turli xil ko‘rinishlari mavjuddir: egatlab (jo‘yaklab), yo‘laklab, yoppasiga bostirib va ayrim bostirib (9-rasm).

Egatlab (jo‘yaklab) sug‘orishda suv yer yuzasidan sun‘iy hosil qilingan chuqurlik (egat yoki jo‘yak) bo‘ylabgina harakat qiladi va yer sirtining atigi 20-30% inigina qoplaydi. Egatlar (jo‘yaklar) oralig‘i tuproqning kapillar shimilish kuchlari hisobiga namlanadi. Yo‘laklab sug‘orishda suv kichik qatlam hosil qilib, oldindan tekislab qo‘yilgan uzun taxta ko‘rinishdagi yer sirti bo‘ylab harakat qiladi va tuproqqa gravitatsiya kuchi ta‘sirida shimilib boradi.



9-rasm. Yer ustidan sug‘orish usulining tasnifi:

a-yoppasiga bostirib sug‘orish; *b*-yo‘laklab sug‘orish; *d*-egatlab (jo‘yaklab) sug‘orish; *e*-ayrim bostirib sug‘orish

Yoppasiga bostirib sug‘orishda suv maxsus, chetlari uvat (marza) lar bilan o‘ralgan sug‘orish dalasi-chekka quyiladi. Suv bostirilgan chekda, suv tinch holatda o‘z og‘irlik kuchi bilan sekin-asta tuproqqa shimilib boradi.

Ayrim bostirib sug‘orishda, asosan, bog‘larni sug‘orishda, sug‘orish maydonining ba‘zi qismlarigina suv bilan bostiriladi.

Yer ustidan sug‘orish usulining xususiyatlari: uning davriyligi, sug‘orishlararo davrda tuproq namining sarf bo‘lishi, asosan, tuproqni namlantirishi, sug‘orishlar orasida tuproq namining keskin o‘zgarishidir.

Yomg‘irnatib sug‘orish usulida suv maxsus mashina, qurilma yoki agregatlar yordamida oqova holatidan suv tomchisi holatiga aylantirilib, sun‘iy yomg‘ir sifatida tuproq yuzasiga, o‘simlik ustiga sepiladi. Yomg‘irnatib sug‘orish usulining xususiyatlari: tuproqni, o‘simlikni va yer usti havo qatlamini namlantirishi, tuproq namlanish qatlamining uncha chuqur bo‘lmasligi, kichik sug‘orish me‘yorlari bilan tez-tez sug‘orish va sug‘orish dalasi bo‘ylab suvni bir tekis taqsimlash mumkinligidir.

Tuproq ichidan sug‘orish usuli suvni tuproq haydov qatlami ostiga maxsus namlatgichlar yordamida berishga asoslangandir. Bunda

tuproq, asosan, kapillar shimilish kuchlari ta'sirida namlanadi va yer yuzasidan sug'orish suvining bug'lanishi keskin kamayadi. Tuproq donadorligini saqlagan holda ma'lum bir tuproq qatlamini muntazam namlantirishga erishish mumkin.

Tomchilatib sug'orish usulida suv sug'orish dalasi bo'ylab maxsus tarqatilgan quvurlar yordamida va ularga maxsus o'rnatilgan tomizg'ichlar orqali kichik hajm (tomchi) ko'rinishida, o'simlik ildiz qatlami ustiga uzatiladi. Bu usulda o'simlikning vegetatsiya davrida tuproq faol qatlamida tuproqning maqbul namligini muntazam hosil qilish, suv bilan birga ozuqa elementlarini ham o'simlikka uzatish, suv resurslari cheklangan va noqulay relyef shart-sharoitli maydonlarda madaniy ekinlarni yetishtirish mumkin.

Tuproq ostidan sug'orish usuli (subirrigatsiya) sug'orish maydoni ostidagi chuchuk SSS ni sun'iy usulda ko'tarib, tuproqning faol qatlamini kapillar ko'tarilish hisobiga namlantirishga asoslangandir. Bu usul tuproq'i sho'rlanmagan va yaxshi kapillar xususiyatga ega bo'lgan nishabsiz sug'orish maydonlarida qo'llanilib, dala mikroiqlimiga o'z ta'sirini ko'rsatmaydi.

Purkab (aerozol) sug'orish usuli yangi sug'orish usuli hisoblanib, bu usulda suv maxsus tuman hosil qilish qurilmalari yordamida suv tumaniga aylantirilib, sug'orish maydonining yer usti havo qatlamiga purkaladi. Bu usulning xususiyatlari o'simlik barglari orqali bo'ladigan transpiratsiya (bug'lanish) ni kamaytirish, o'simlik atrofida mikroiqlim hosil qilish, tuproq donadorligini to'liq saqlash, o'simlikni havo haroratining keskin o'zgarishi ta'siri (garmsel, sovuq urish va h.k.) dan himoya qilish hisoblanadi.

Yuqorida qayd etilgan biror bir sug'orish usulini mukammal deb bo'lmaydi. U yoki bu sug'orish usulini qabul qilish ma'lum bir tabiiy-xo'jalik shart-sharoitlarni tahlil qilish orqali amalga oshiriladi. Bunda tabiiy shart-sharoitlar, ekin maydonidagi qishloq xo'jalik ekinlarining tarkibi, sug'orish maydonlarining suv bilan ta'minlanganligi va meliorativ holati, elektr quvvati va kuchi bilan ta'minlanganligi, tuproqlarning suv-fizik xususiyatlari va relyef shart-sharoitlari hisobga olinadi. Faqat turli yondashishlar orqaligina sug'orish tizim konstruksiyasini aniqlovchi sug'orish usulini qabul qilish mumkin.

Sug'orish usuli va sug'orish texnikasining turlaridan qat'iy nazar ularga quyidagi talablar qo'yiladi:

- sugʻorish suvining sugʻorish dalasi uzunligi va tuproq faol qatlam chuqurligi boʻylab bir tekis taqsimlanishi;

- sugʻorish suvining tuproq faol qatlam ostiga sizilishiga, havoga bugʻlanishiga va tashlamalarga tashlanishiga yoʻl qoʻymaslik;

- tuproq donadorligini saqlash, tuproqning botqoqlanishiga yoʻl qoʻymaslik, sugʻorishni toʻliq mexanizatsiyalash va avtomatlashtirish, sugʻorishda yuqori ish unumi va sifatiga erishish;

- qishloq xoʻjalik ekinlaridan yuqori va muntazam hosil olishga erishish.

Sugʻorish usullari va sugʻorish texnikasini mukammallashtirish, asosan, quyidagi yoʻnalishlar boʻyicha olib borilishi kerak:

- sugʻorishda yuqori ish unumdorligiga erishish uchun sugʻorish jarayonini mexanizatsiyalash va avtomatlashtirish;

- sugʻorish suvidan nafaqat tuproqni namlantirish, balki oʻsimlik oʻsadigan yer usti havo qatlamini namlatib oʻsimlik uchun mikroiklim hosil qilish, suv bilan ozuqa, gerbitsid va pestitsidlar kiritish, havoning keskin oʻzgarishi (garmsel, muzlash) ga qarshi kurashishda foydalanish;

- tuproqning oʻsimlik ildizi ozuqa oladigan faol qatlamining suv, havo, issiqlik, tuz va ozuqa rejimlarini boshqarish, sugʻorishni suv himoya tadbiri sifatida qoʻllash;

- bir sugʻorish maydonida ikki-uch xil sugʻorish usuli va texnikasini mujassamlash, sugʻorish maydonini oqilona tashkil etish, sugʻorishda ishtirok etadigan xodimlar qoʻnimsizligini yoʻqotish.

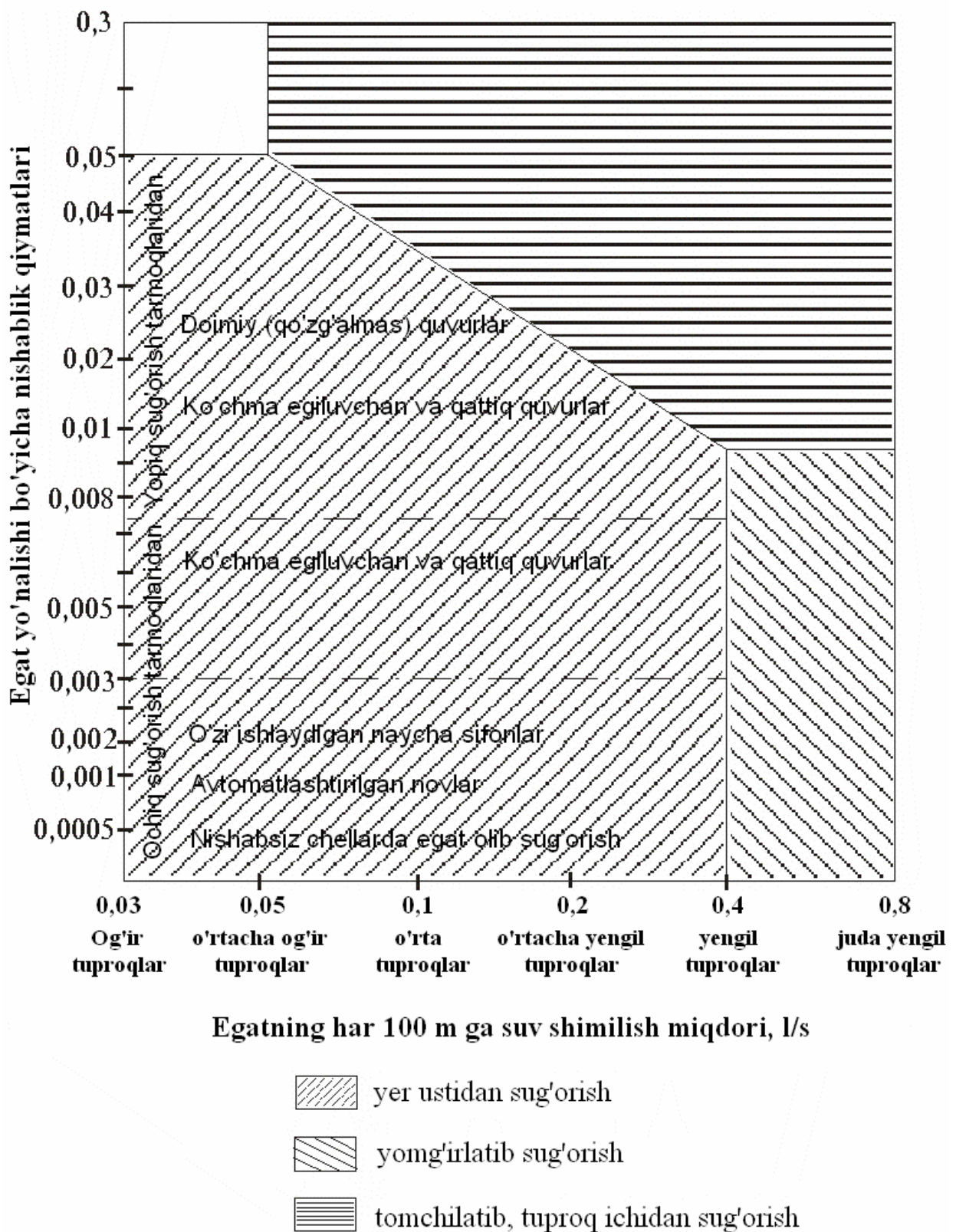
Maʼlum bir sugʻorish maydonida sugʻorish usulini tanlashda iqlim, tuproq, yer relyefi, gidrologik, gidrogeologik, biologik, xoʻjalik, suv-xoʻjalik, iqtisodiy va boshqa omillar hisobga olinadi. Buning uchun quyidagi 9-jadvaldan foydalanish mumkin.

Qishloq xoʻjaligi ekinlari yoppasiga va qatorlab ekiladigan ekinlarga, bir yillik va koʻp yillik ekinlarga farqlanib, ularning har qaysisi oʻziga mos sugʻorish usullarini talab qiladi, jumladan:

- koʻp yillik ekinlar uchun asosan, tomchilatib, yer ustidan egatlab sugʻorishni;

- yoppasiga ekiladigan ekinlar uchun esa yer ustidan yoʻlaklab, bostirib (sholi), yomgʻirlatib, SSS ni koʻtarib (beda) sugʻorishni;

- qatorlab ekiladigan ekinlar uchun yer ustidan egat olib, tuproq ichidan namlatib, baʼzan yomgʻirlatib yoki purkab sugʻorish usullarini qoʻllash maqsadga muvofiq hisoblanadi.



10-rasm. Sug'orish usullari va sug'orish jihozlari bo'yicha rayonlashtirish

8-jadval. Sug'orish usuli, sug'orish texnikasi va sug'orish jihozini tanlash bo'yicha tavsiyanoma

Sug'orish usuli va suv berish jihozi	Umumiy bug'lanish, m ³ /ga	Shamol tezligi, m/s	Shimilish tezligi, m/soat	Tuproq qatlamining qalinligi, m	Qulay bo'lgan nishablik qiymati	Shartli yer tekislash ishlarning hajmi, m ³ /ga	Sizot suvlarining yo'l qo'yilgan chuqurligi, chuchuk, (surat), sho'r (maxraj)	Sizot suvlarining sho'rlanganlik darajasi, g/l	O'simlikning yo'l qo'yilgan balandligi, m	Suv berish miqdori, mm	Gidromodul qiymati, l/s-ga
1	2	3	4	5	6	7	8	9	10	11	12
Yer ustidan A) Ochiq sug'orish tarmoqlaridan suv berish A.1. O'zi ishlaydigan naycha-sifonlar	5-10	Ta'sir etmaydi	15 gacha	0,8-1,5	0,001-0,004	0-700	3/5	3-5 gacha	-	60	0,8-1,0
A.2. Nishabsiz cheklarda egat olib suv berish	5-10	Bunda ham	15 gacha	0,8-1,5		0-1200	3/5	3-5 gacha	-	60-120	0,8-1,0
A.3. ППА-165	5-10	Bunda ham	15 gacha	0,8-1,5	0,002-0,006	0-200	3/5	3-5 gacha	-	60-120	0,7-1,0
A.4. Egiluvchan qattiq quvurlar	5-10	Bunda ham	15 gacha	0,8-1,5	0,003-0,005	0-700	3/5	3-5 gacha	-	60-120	0,8-1,0
A.5. АПІІІ-1	5-10	Bunda ham	15 gacha	1,0	0-0,03	0-300	3/5	3-5 gacha	-	60-120	0,6-1,0
A.6. Avtomatlash-tirilgan novlar	5-10	Bunda ham	15 gacha	0,8-1,5	0,0005-0,003	0-700	3/5	3-5 gacha	-	60-120	0,7-1,0
A.7. Liman olib sug'orish	3-6		1-5	1,0-1,5	0-0,002	-	1,5/3	3	-	30-40	0,5-0,7
A.8. Bostirib suv berish		Ta'sir etmaydi	1-5	1,0-1,5	0,00	0-1200	3/5	3-5 gacha	-		2-5
B). Yopiq sug'oruvchi tarmoqdan suv berish B.1. Egiluvchan qattiq quvurlar	5-10	Ta'sir etmaydi	10 gacha	0,8-1,5	0,01-0,03	0-300	3,5	3-5		60-120	0,7-1,0

8-jadvalning davomi

B.2. Teshikli, qo'zg'almas quvurlar	5-10	Ta'sir etmaydi	5 gacha	0,8-1,5	0,002-0,01	0-200	3,5	3-5		60-120	0,7-1,0
D. Qo'zg'almas avtomatlashtirilgan tarmoq	2-5	4 gacha	15-30	0,5	0,015-0,05		1,53	1,5-3,0	5	20-60	0,2-0,7
E. Qo'zg'almas ayrim sug'oradigan tarmoq	2-5	5 gacha	30 gacha	0,3	0-0,5		1,53	1,5-3,0	4	1-60	0,2-0,9
Tuproq ichidan sug'orish	2-10		10-30	1-1,5	0,002- 0,015	0-200	1,53	1	4	20-60	0,5-1,0
Tomchilatib sug'orish	5-10		5-20	1-1,5	0-0,3		1,53	1	5	2-8	0,5-1,0
Tuman hosil qilib sug'orish	2-5	6 gacha	1-30	0,3	0,003		1,53	1,5-3,0	2	0,4-0,6	0,5-0,9

9-jadval. Sug'orish maqsadi bo'yicha sug'orish usullarini tanlash tavsiyanomasi

Sug'orish usullari	Tuproqni namlantirish	Havoni namlantirish	Tuproqda nam yig'ish	Sho'r yuvish	Tuproq yemirilishining oldini olish	O'g'it kiritish	Chiqindi suvlar bilan sug'orish	O'simlik namlanishini boshqarish	Provokatsion sug'orish
Yer ustidan	+	-	+	+	-	x	x	-	+
Yomg'irlatib	+	+	x	-	x	x	x	+	+
Tuproq ichidan	+	-	+	-	+	+	+	-	-
Tomchilatib	+	-	x	-	+	+	-	-	-
Subirrigatsiya	+	-	+	-	+	-	-	-	-
Tuman hosil qilib	x	+	-	-	+	-	-	+	+

Eslatma: «+» - maqsad amalga oshadi;
«-» - maqsad amalga oshmaydi;
«x» - maqsad qisman amalga oshadi.

10-jadval. Sug‘oriladigan tuproqlarning sharoitlari bo‘yicha sug‘orish usullarini tanlash tavsiyanomasi

Sug‘orish usullari	Sho‘r tuproqlarda	Yengil qumoq tuproqlarda	Og‘ir tuproqlarda	Murakkab yer tuzilishida	Katta nishablikda	Sho‘r sizot suvi yaqin joylashganda	Suv zaxiralari yetishmaganda	Sho‘r suv bilan sug‘orishda	Kuchli shamolda
Yer ustidan	+	x	+	x	x	+	x	x	+
Yomg‘irlatib	-	+	x	+	+	-	+	-	-
Tuproq ichidan	-	x	x	x	+	-	+	-	+
Tomchilatib	-	x	+	+	+	-	+	-	+
Subirrigatsiya	-	x	+	-	-	-	-	-	+
Tuman hosil qilib	+	+	+	+	+	+	+	-	-

Eslatma: «+» - maqsad amalga oshadi;
«-» - maqsad amalga oshmaydi;
«x» - maqsad qisman amalga oshadi.

11-jadval. Tuproqlarning suv o‘tkazuvchanlik darajalari

Sinflar	Tuproqning suv o‘tkazuvchanligi	Tuproqning mexanik tarkibi	100 m egatda o‘rtacha solishtirma suv shimilish miqdori, l/s
A	Yuqori darajada	Qumli	0,4 dan yuqori
B	Kuchaygan	Qumoq	0,2
D	O‘rtacha	Yengil soz tuproq	0,1
E	Susaygan	O‘rta soz tuproq	0,05
F	Sust	Og‘ir soz tuproq va gil	0,03 dan kichik

12-jadval. Sug‘orish dalasining yer nishabligi guruhlari

Guruhlar	Sug‘orish dalasining yer nishabligi	O‘rtacha nishablik	Nishablikning chegaralari
I	Juda yuqori	0,04	0,03-0,05
II	Yuqori	0,02	0,015-0,03
III	O‘rtadan yuqori	0,01	0,007-0,015
IV	O‘rta	0,005	0,003-0,007
V	Kichik	0,002	0,001-0,003
VI	Nishabsiz yerlar	0,0005	0,001 dan kichik

Sug‘orish usuli va texnikasini tanlash uchun yuqoridagi tavsiyalar chuqur o‘rganilib, 8, 9 va 10-jadvallarga rioya etgan holda hamda egat yo‘nalishi bo‘ylab, nishablik qiymati va egatning har 100 m ga

solishtirma suv shimilish miqdori (100 m ga l/s) qiymat bo'yicha (10-rasm) sug'orish usuli va sug'orish texnikasi hamda sug'orish texnikasi elementlarini qabul qilish mumkin. Sug'orish texnikasining elementlarini qabul qilishda 11 va 12-jadvallarda keltirilgan tuproqlarning suv o'tkazuvchanlik sinflari va sug'orish dalasining yer nishabligi guruhlari qiymatlaridan foydalanish mumkin.

3.2. Yer ustidan sug'orish

Suvning tuproqqa shimilish qonuniyati. Yer ustidan va yomg'irlatib sug'orishda suv tuproq bilan o'zaro tutashadi, suv tuproqqa yutiladi va tuproq bo'shliqlarida to'planadi. Bu jarayonni uch bosqichga bo'lish mumkin: shimilish, to'yinish va sizilish.

Shimilish tuproq suvga to'yinishining birinchi bosqichi hisoblanib, bunda sug'orish suvi sekin-asta tuproqdagi bo'shliqlarni to'ldiradi. Yer ustidan yo'laklab, bostirib va yomg'irlatib sug'orishlarda suv pastga qarab shimilib borsa, yer ustidan egatlab sug'orishda suv birato'lasiga ham pastga va kapillarlar yordamida yon tomonlarga va yuqoriga qarab shimilib boradi.

Shimilish tezligi tuproqning yuza holatiga, mexanik tarkibiga va uning namligiga bog'liq ravishda o'zgaruvchidir. Shimilish tezligi ma'lum vaqt mobaynida suvning shimilgan chuqurlik o'lchami bilan belgilanadi (sm/soat, m/kun va h.k.).

Shimilish tezligi bo'yicha tuproqlar 5 turga farqlanadi:

- sust suv o'tkazuvchan tuproqlar (1-soatda 20 mm dan kam);
- susaygan suv o'tkazuvchan tuproqlar (1-soatda 20-50 mm);
- o'rtacha suv o'tkazuvchan tuproqlar (1-soatda 50-150 mm);
- kuchaygan suv o'tkazuvchan tuproqlar (1-soatda 150-250 mm gacha);
- yuqori suv o'tkazuvchan tuproqlar (1-soatda 250 mm dan ko'p).

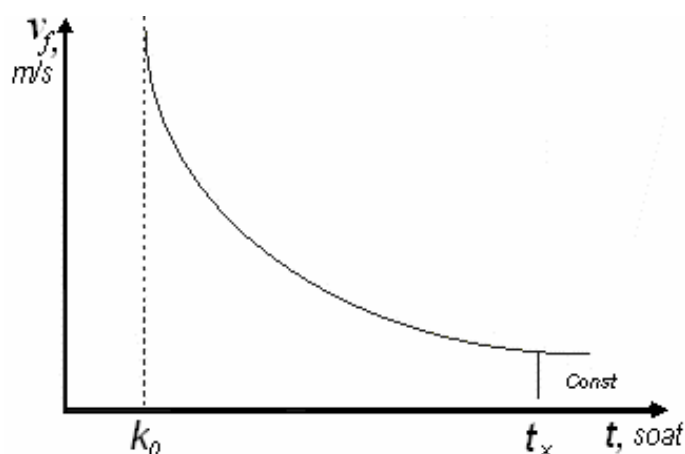
Suvning tuproqqa shimilish tezligi A. N. Kostyakov tavsiyasi bo'yicha quyidagi formuladan aniqlanadi:

$$v_f = \frac{k_0}{t_0^a} \quad \text{m/soat,}$$

bu yerda k_0 -birinchi soatdagi suvning tuproqqa shimilish tezligi, m/s; t_0 -

shimilish (sug'orish) davomati, soat; a -daraja ko'rsatgichi, shimilish tezligining o'zgarish dinamikasini xususiyatlovchi, tajriba orqali aniqlanadigan ko'rsatkich $a=(0,3-0,8)$.

Shimilish jarayoni sekin-asta to'yinish jarayoniga o'tadi, ya'ni tuproqdagi barcha bo'shliqlar va zarrachalar tuproq namiga to'yinadi, so'ngra uchinchi sizilish bosqichi boshlanadi. Sizilish tik yoki yotiq yo'nalishlarda bo'lishi mumkin. Tabiiyki, sug'orishning dastlabki davrida suvning tuproqqa shimilish tezligi katta qiymatga ega bo'lsa, vaqt o'tishi bilan tuproq namga to'yinib, namning tuproqqa shimilish tezligi keskin kamayib boradi va bu qiymat doimiylashadi (11-rasm). Bu doimiy qiymat sizilish tezligi deb yuritiladi va sug'oriladigan tuproq turiga qarab sizilish tezligi turlicha bo'ladi. Uni tuproq-gruntlarning sizilish (filtratsiya) koeffitsientiga teng deb qarash mumkin.



11-rasm. Suvning tuproqqa shimilish qonuniyati

Yuqorida keltirilgan A.N.Kostyakov formulasi suvning tuproqqa shimilish tezligini to'liq ifoda etmaydi. Bu formula sug'orish jarayonining shimilish va to'yinish bosqichlari uchun o'rinlidir. Undan tashqari, bir hadli ko'rinishdagi formulalarda tuproqning dastlabki namlik qiymati va vaqt davomida ro'y beradigan boshqa o'zgarishlarni hisobga olishning imkoni yo'q.

Olimlar, jumladan, S. F. Averyanov tomonidan taklif etilgan ikki hadli formulalarda kapillar kuchlarning ta'siri, suvning tuproqqa shimilishida tuproq to'yinishi bilan sharoitlarning o'zgarib borishi hisobga olinadi.

S. F. Averyanov bo'yicha t vaqtda suvning tuproqqa shimilish tezligi v_f quyidagi formuladan aniqlanadi:

$$v_f = k_p \cdot \left(1 + \frac{b}{\sqrt{t}} \right) \quad \text{m/kun,}$$

bu yerda k_p -tuproq namga to'yinganda undagi siqilgan havoni hisobga olgan holdagi tuproqning suv o'tkazuvchanlik koeffitsienti, m/kun:

$$k_p = k_f \cdot \left(1 - \frac{P}{A \cdot b_{max}} \right), \quad \text{m/kun,}$$

k_f -sizilish koeffitsienti, m/kun; P -siqilgan havo hajmi, %; A -tuproq g'ovakligi, %; b_{max} -tuproq hajmiga nisbatan tuproqning maksimal molekular nam sig'imi, %;

$$b = 0,6 \cdot b \cdot \sqrt{\frac{b_{tot} \cdot h_{cap} + \frac{1,4 \cdot h}{b}}{k_p}}, \quad \text{kun}^{1/2}; \quad b = \frac{b_{tot} - b_{adm}}{b_{tot} - b_{max}},$$

b_{tot} -tuproq hajmiga nisbatan tuproqning to'la nam sig'imi; b_{adm} -tuproq hajmiga nisbatan tuproqning dastlabki dala nam sig'imi; h_{cap} -tuproqning kapillar ko'tarilish balandligi qiymati, m (13-jadval); h -sug'orishda suv qatlam qalinligi, m.

13-jadval. Tuproqning kapillar ko'tarilish balandligi qiymati

Tuproqning turi	og'ir qumoq, gil (soz tuproq)	o'rtacha qumoq	yengil qumoq	qumloq	qumli
h_{cap} , m	3,0-5,0	2,0-3,0	1,5-2,0	1,0-1,5	0,15-1,0

Yuqorida keltirilgan formulalarda ishlash qulay bo'lishi uchun ularning mualliflari koeffitsientlarning sonli qiymatlaridan foydalanishni tavsiya etishgan (14-jadval).

14-jadval. k_p, ϵ, a larning sonli qiymatlari

Tuproqning suv o'tkazuvchanligi	Sonli qiymatlar		
	K_B	ϵ	a
sust	0,015	1,5	0,333
susaygan	0,008	1,93	0,50
o'rtacha	0,0045	2,5	0,60
kuchaygan	0,0025	2,8	0,70
yuqori	0,0015	3,33	0,75

V. V. Vedernikov tomonidan gidromexanik uslubda suvning tuproqqa shimilish masalasining yechimi sug'orishning istalgan vaqtida tuproqning namlangan qatlam qiymatini aniqlash imkonini beradi:

$$\frac{k_f \cdot t}{A^I \cdot (h + h_{cap})} = \frac{h_l}{h + h_{cap}} - \ln \left(1 + \frac{h_l}{h + h_{cap}} \right),$$

bu yerda h -sug'orishda suv qatlam qalinligi, m; h_{cap} -tuproqning kapillar ko'tarilish balandligi, m; h_l -namlangan tuproq qalinligi, m; k_f -sizilish koeffitsienti; A^I -nanga to'yinmaganlik koeffitsienti; t -shimilish davomati, soat.

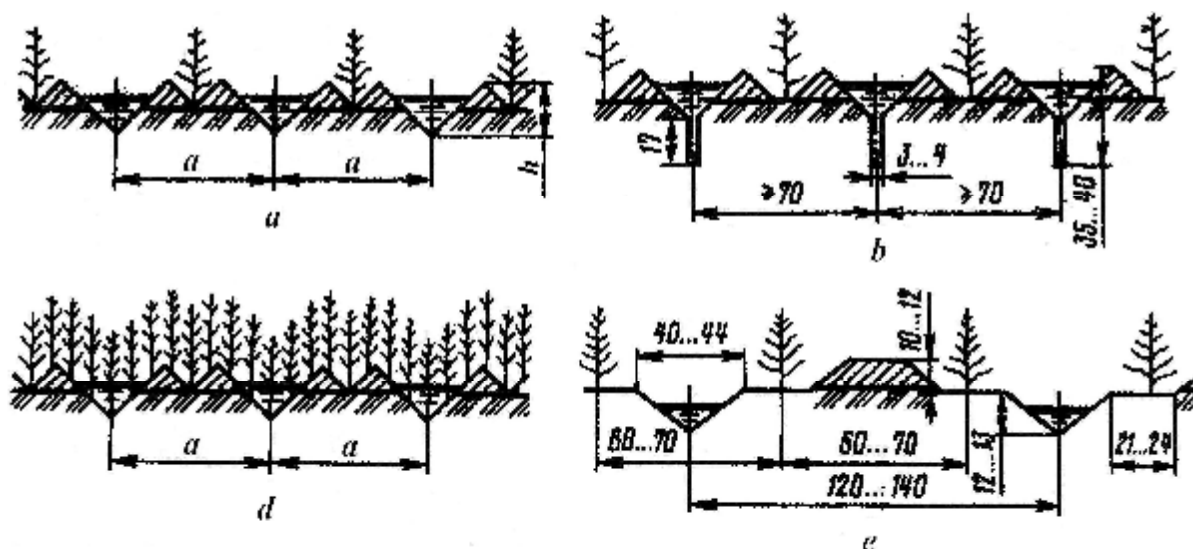
t vaqt davomida tuproqqa shimiladigan suv qatlami qiymati quyidagicha aniqlanadi:

$$h^I = k_0 \cdot t^{1-a} = A^I \cdot h_l.$$

Egatlab sug'orish – yer ustidan sug'orishning mukammallashtirilgan turi hisoblanib, asosan, chopiq qilinadigan ekinlar (g'oz, makkajo'xori, poliz va h.k.) ni sug'orishda yer nishabligi 0,03 gacha bo'lganda qo'llaniladi. Yer nishabligining katta qiymatlarida suv sug'orish egati tubini yuvib ketishi mumkin.

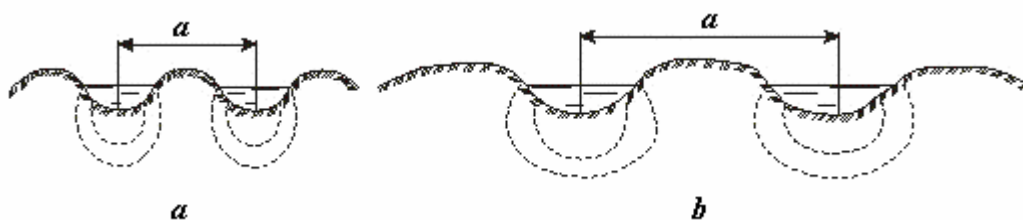
Egatlarning chuqurligi bo'yicha: sayoz (8-12 sm), o'rta (12-18 sm) va chuqur (18-25 sm) egatlarga; suv oquvchanligi bo'yicha: tashlamali va oxiri berk egatlarga; ko'ndalang kesim ko'rinishi bo'yicha: parabola, trapetsiya, supali, qo'sh qator, tilma egatlarga; uzunligi bo'yicha: qisqa (50-150 m) va uzun (350-400 m) egatlarga; qishloq xo'jaligida

foydalanish bo'yicha: ekiladigan va ekilmaydigan egatlarga tasniflanadi (12-rasm). Aksariyat holatlarda egatlarning ko'ndalang kesim yuzasi parabola ko'rinishida bo'lib, egat tubining eni 8-10 sm, chuqurigi 8-25 sm, yon devor qiyaligi 1:1 ni tashkil etadi.



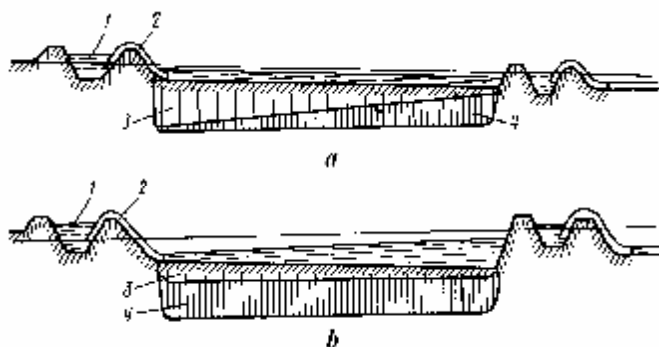
12-rasm. Sug'orish egatlarining konstruksiyalari:
a-oddiy, chopiq qilinadigan ekinlar uchun; **b**-tilma egatlar;
d-ekiladigan egatlar; **e**-supali egatlar (o'lchamlar santimetrd)

Egatlar orasidagi masofa egat olingan tuproqning suv fizik xossasiga bog'liq ravishda qabul qilinishi kerak (13-rasm), ya'ni har bir egatga shimilgan suvdan hosil bo'lgan namlanish konturlari bir-biriga tutashishi kerak. Shu nuqtayi nazardan olib qaralganda egatlar oralig'i mexanik tarkibi yengil tuproqlarda 50-65 sm, o'rta tuproqlarda 65-80 sm, og'ir tuproqlarda 80-100 sm bo'ladi.



13-rasm. Egatlab sug'orishda tuproqning namlanish konturi:
a-mexanik tarkibi yengil tuproqlarda; **b**- mexanik tarkibi o'rta va og'ir tuproqlarda

Sayoz egatlar bilan sug'orish. Bunday egatlar yaxshi tekislangan sug'orish dalalarida mayda urug'li ekinlar (piyoz, sabzi va h.k.) ekishda qo'llaniladi. Bunda egat chuqurligi 8-12 sm, pushta eni 30-35 sm bo'ladi.



14-rasm. Oxiri berk egatlar bilan sug'orishdagi (a-dastlabki, b-keyingi) namlanish konturi: 1-o'qariq; 2-sifon; 3,4-namlanish konturi

Chuqur, oxiri berk egatlar bilan sug'orish (14-rasm). Bunday egatlar kichik nishabli ($i < 0,002$) sug'orish dalalarida poliz va chopiq ekinlari uchun qo'llaniladi. Bu egatlarning chuqurligi 25 sm gacha, egatlar orasi 60 sm bo'ladi. Suv egatda 18-20 sm chuqurlikda to'ldirilgach egatga suv berish to'xtalib suv tuproqqa

shimiladi. Bunda egat uzunligi suvga to'ldiriladigan egat nishabligiga qarab quyidagi qiymatga ega bo'ladi:

$$l = (h_2 - h_1) \cdot i, \quad m$$

bu yerda h_1 va h_2 -egatning boshi va oxiridagi suv chuqurligi, m; i -egat nishabligi.

Tashlama egatlar bilan sug'orish barcha chopiq ekinlari uchun qo'llaniladi. Bunda sug'orish dalasining nishabligi 0,002-0,02 bo'lishi tavsiya etiladi. Sug'orish doimiy yoki o'zgaruvchan suv sarfi bilan tashlamali yoki tashlamasiz ko'rinishda amalga oshirilishi mumkin. Ko'pincha, tashlamasiz egatlarni o'zgaruvchan suv sarfi bilan sug'orish yo'lga qo'yilgan. Bunda, dastlab egatga 1-3 l/s suv sarfi berilib, suv egat uzunligining 85-90% ga yetganda dastlabki suv sarfi 0,5-1 l/s ga kamaytiriladi. Bunda egat uzunasi bo'ylab namlanishning bir tekisligiga erishiladi.

Supali egatlar bilan sug'orish. Bunday egatlar tashlama egatlarning bir ko'rinishi bo'lib, bunda suv quyiladigan egatlar ikki egat oraliq masofasini tashkil etib, bir-biridan 120-140 sm uzoqlikda

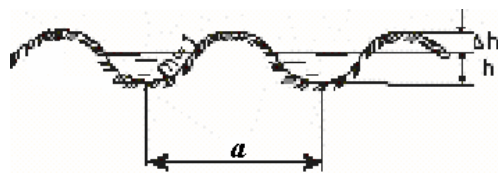
joylashgan bo‘ladi. Egatlar orasidagi pushta o‘rtasida, sho‘rlanmagan tuproqlarda tuproq uyumi, sho‘rlagan tuproqlarda quruq egat hosil qilinib, qo‘shqator ekin ekiladi. Pushtaning egatga yaqin joyida eni 20-22 sm kichik supacha hosil qilinib, unga poliz ekinlari ekiladi.

Tilma egatlar bilan sug‘orish. Bunday egatlardan kam suv o‘tkazuvchan tuproqlarda yuqori sug‘orish me‘yorlari bilan tuproqda nam to‘plash va ekish oldi sug‘orishlarini amalga oshirish uchun foydalaniladi.

Uzun egatlar bilan sug‘orish. Bunday sug‘orish egatlari, asosan, kuchsiz, past va o‘rta suv o‘tkazuvchan tuproqlarda, sug‘orish dalasining nishabligi 0,005 dan kam bo‘lgan tekis, SSS 2 m dan past bo‘lgan maydonlarda qo‘llaniladi. Sug‘orish maydonining nishablik qiymati tuproqning suv o‘tkazuvchanlik darajasiga qarab, egat uzunligi 400 m gacha borishi mumkin.

Egatlarda doimiy sug‘orish suvining egat oxiriga yetib borish hisobi, ya‘ni egatning ko‘ndalang kesim yuzasi (w), undagi suv tezligi (v), egatga beriladigan suv sarfi qiymati (q_{fur}), sug‘orish davomati (t), egat uzunligi (l) qiymatlarini aniqlash, egatlab sug‘orish texnikasi hisobi deyiladi.

Bu hisobni amalga oshirish uchun 15-rasmda keltirilgan ko‘rsatkich va quyidagi qiymatlardan foydalanamiz.



15-rasm. Egatlab sug‘orish texnikasini hisobi uchun sxema

Egat chuqurligi h , m; egat tubining eni $b=0$; egat yon devorining qiyalik koeffitsienti $m=1$; egatning g‘adir-budurlik koeffitsienti $n=0,04$; egatda yo‘l qo‘yilgan suv tezligi $v=0,1$ m/s; egatlar orasidagi masofa a , m; sug‘orish me‘yori m , m^3 /ga; birinchi soatda suvni tuproqqa o‘rtacha shimilish tezligi v_m ,

m/soat; sug‘orish egatining nishabligi i .

Bizga gidravlika fanidan ma‘lum formulalar yordamida oqimli joyning:

- ko‘ndalang kesim yuzasi:

$$w = (b + m \cdot h) \cdot h = m \cdot h^2, \quad m^2;$$

- ho‘llangan perimetri:

$$C = b + 2 \cdot h \cdot \sqrt{1 + m^2} = 2 \cdot h \cdot \sqrt{1 + m^2}, \quad \text{m};$$

- gidravlik radiusi:

$$R = w / c, \quad (\text{birinchi yaqinlashuvda } R = h / 2);$$

- Shezi koeffitsienti:

$$C = 1 / n \cdot R^y, \quad \text{bu yerda } y = 1,5 \cdot \sqrt{n};$$

- egatdagi suvning tezligi:

$$v_{adm} = C \cdot \sqrt{R \cdot i}, \quad \text{m/s}$$

ko‘rinishida ifodalanadi.

Oxirgi formulaga C va R qiymatlarini qo‘ysak:

$$v_{adm.} = \frac{1}{0,04} \cdot \left(\frac{h}{2}\right)^{1/3} \cdot \left(\frac{h}{2}\right)^{1/2}; \quad v_{adm.} = \frac{1}{0,04} \cdot \left(\frac{h}{2}\right)^{5/6} \cdot i^{1/2},$$

bundan

$$h = 2 \left(\frac{0,04 \cdot v_{adm}}{i^{1/2}} \right)^{5/6}$$

kelib chiqadi. m , v_{adm} va h qiymatlaridan foydalanib, $q_{fur} = m \cdot h^2 \cdot v_{adm}$ aniqlanadi.

Egat uzunligi l egat sug‘orishi kerak bo‘lgan maydon ko‘lami ($a \cdot l$) dan kelib chiqqan holda aniqlaniladi. Sug‘orish me‘yori m bo‘lganda bu maydonga $m \cdot a \cdot l / 10000$ hajmdagi suv q_{fur} suv sarfi bilan t soat davomida berilib turishi kerak.

$$m \cdot a \cdot l / 10000 = q_{fur} \cdot t \quad \text{tenglikdan egat uzunligini aniqlaymiz:}$$

$$l = \frac{3,6 \cdot q_{fur} \cdot t \cdot 10000}{m \cdot a}, \quad \text{m.}$$

Bu tenglamadagi 2 ta noma'lumdan (l va t) birini aniqlash uchun 2 chi tenglamani quyidagi shartdan kelib chiqib tuzamiz, ya'ni egatni 1 p.m uzunligiga berilgan suv hajmi $m \cdot a \cdot l / 10000$ t vaqt davomida o'rtacha tezlik v_m bilan w yuzadan shimilsin.

Bunda $m \cdot a \cdot l / 10000 = v_m \cdot t \cdot w$; $v_m = k_0 / t^a$ ekanligini nazarda tutsak: $m \cdot a \cdot l / 10000 = k_0 \cdot w \cdot t^{1-a}$, bundan:

$$t = \left(\frac{m \cdot a}{10000 \cdot k_0 \cdot w} \right)^{\frac{1}{1-a}} \quad \text{bu yerda } w = j \cdot h \sqrt{1 + m^2};$$

bu yerda: j -egat yon davrlaridan suvni tuproqqa shimilishini hisobga oluvchi koeffitsienti (1,5-mexanik tarkibi yengil tuproqlar uchun, 2,5-mexanik tarkibi og'ir tuproqlar uchun).

Sug'orishni to'g'ri tashkil etish uchun aniqlangan egat uzunligi o'qariqlar va muvaqqat ariqlar soni, sug'orish maydonini o'lchamlari bilan muvofiqlashtiriladi. Sug'orish uchun sug'orish dalasiga beriladigan suv sarf sug'orish kunu-tun amalga oshirish shartligidan kelib chiqqan holda hisoblanadi. Bundan kelib chiqib sug'orishdagi suvchini ish unumi:

$$P = \frac{3,6 \cdot q_{fur} \cdot t \cdot k}{m},$$

bu yerda $k < 1$ -sug'orish shart-sharoitiga bog'liq koeffitsient.

Bundan kelib chiqqan holda sug'orish uchun kerak bo'ladigan suvchilar soni $n = w / P \cdot t$, kishi dan aniqlanadi.

Egatlab sug'orish texnikasi elementlari qiymatlarini QMvaQ 2.06.03-97 ga asosan, quyidagi 15-jadvaldan qabul qilish mumkin.

Egatlab sug'orishda ish unumining pastligi (0,4-1,0 ga bir ish kuniga) va egat uzunligi bo'ylab tuproqning notekis namlanishiga hamda yuqori sug'orish me'yorlari bilan sug'orishda suv isrofi qiymatining kattaligiga qaramasdan, chopiq qilinadigan ekinlar

yetishtiradigan davlatlarda, jumladan, Markaziy Osiyo davlatlarida bu usul keng quloch yoygan.

Yo'laklab sug'orish. Boshqoli don ekinlari, bir va ko'p yillik ekiladigan o'tlar kabi yo'laklab sug'oriladi. Bunda suv kichik en bo'ylab 2-3 sm qalinlikda, yer ustidan harakat qilib, tuproqni namlantiradi. Yo'lakda suvning harakatini boshqarish uchun yo'lakning har ikki cheti marzalar yoki uvatlar bilan cheklanadi.

15-jadval. Yer ustida egatlab sug'orishda tavsiya qilingan sug'orish texnikasi elementlari

Tuproqning suv o'tkazuvchanligi	Sinf	Egatning ko'rsatgichi	Dalaning nishabligi					
			0,05-0,03	0,03-0,015	0,015-0,007	0,007-0,003	0,003-0,001	0,001 dan kichik
Yuqori darajada (qum)	A	uzunligi, m	50	80	110	180	200	150
		suv sarfi, l/s	0,22	0,35	0,5	0,8	0,9	0,7
Kuchaygan (qumoq)	B	uzunligi, m	80	110	140	220	250	200
		suv sarfi, l/s	0,18	0,34	0,3	0,48	0,55	0,45
O'rtacha (yengil soz tuproq)	B	uzunligi, m	110	135	160	260	300	250
		suv sarfi, l/s	0,13	0,15	0,18	0,3	0,35	0,3
Susaygan (o'rtacha soz tuproq)	Г	uzunligi, m	135	160	185	300	350	300
		suv sarfi, l/s	0,8	0,09	0,11	0,18	0,2	0,18
Sust (og'ir soz tuproq)	Д	uzunligi, m	150	180	210	350	400	350
		suv sarfi, l/s	0,05	0,06	0,08	0,12	0,15	0,12

Eslatma: egatlar orasidagi masofani quyidagicha olish tavsiya etiladi:

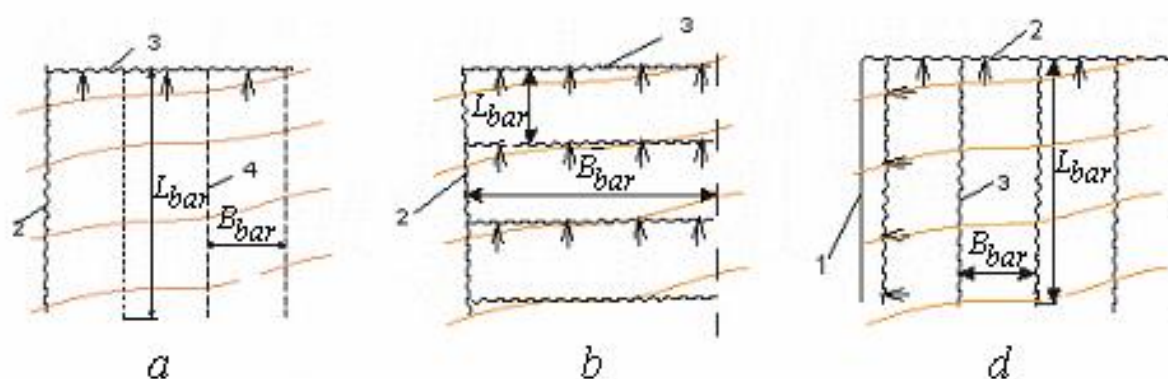
$i > 0,005$ bo'lganda $a=0,6$ m; $i < 0,005$ bo'lganda $a=0,9$ m

Yo'laklarning tasnifi va tuzilishi. Yo'laklab sug'orish yo'lakka suv berish ko'rinishi bo'yicha: suvni sug'orish yo'laging boshidan, yo'lakning yonidan, yo'lakning ham boshidan ham yonidan berishga farqlanadi (16-rasm).

Yo'lak eni bo'yicha: tor $B_{bar}=1,2-4,2$ m (16-rasm, a ko'rinish) va keng $B_{bar}=15-30$ m (16-rasm, b va d ko'rinishlar), yo'lak uzunligi bo'yicha qisqa ($L_{bar} < 50$ m) va uzun ($L_{bar} < 200$ m gacha) larga tasniflanadi.

Suvni yo'lak boshidan berish. Bu usul sug'orish maydonining bo'ylama nishabligi $i=0,002-0,01$ va ko'ndalang nishabligi $i < 0,003$ da qo'llaniladi. Bunda suv muvaqqat ariq (sug'orish quvuri yoki

o‘qariq) lardan yo‘lakka beriladi. Yo‘lakning eni ekish seyalkasining bir yoki ikki yo‘l eniga teng qilib qabul qilinadi. Ekin ekishda (ayniqsa, boshoqli don va o‘t ekinlari) marzalarga ham urug‘ tashlanadi. Yo‘lak uzunligining qiymati namlanadigan tuproqning mexanik tarkibiga bog‘liq ravishda qabul qilinib (16-jadval), suv qo‘yishda dastlabki me‘yor 30-40% ga kamaytirilishi va suv yo‘lak uzunligining 75-85% ga yetib borganda uning yo‘lakka berilishi to‘xtatilishi maqsadga muvofiq hisoblanadi.



16-rasm. Yo‘laklab sug‘orish sxemalari:

a-suvni yo‘lakning boshidan berish; *b*-suvni yo‘lakning yonidan berish; *d*-suvni yo‘lakning ham boshidan, ham yonidan berish; 1-shohariq; 2-muvaqqat ariq; 3-o‘qariq; 4-marza

16-jadval. Qisqa yo‘laklarga bo‘lib suv berish elementlarining qiymatlari

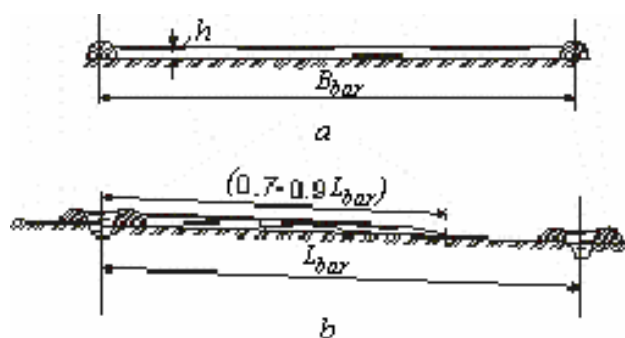
Simf-lar	Tuproqning suv o‘tkazuvchanligi	Sug‘orish maydonining nishabligi	Nishablik guruhi	Yo‘lak /pol/ning uzunligi, m	Har 1 m ga to‘g‘ri keladigan solishtirma suv sarfi, l/s
A,B	Yuqori darajada va kuchaygan (qum va qumoq)	0,002-0,005	V	60	3-4
		0,005-0,007	IV	70	2,5-3,5
		0,007-0,01	III	80	2,5-3,5
B	O‘rtacha (yengil soz tuproq)	0,002-0,005	V	70	2,5-3,5
		0,005-0,007	IV	90	2-3
		0,007-0,01	III	120	1,8-2,8
Г	Susaygan (o‘rtacha soz tuproq)	0,002-0,005	V	80	2-2,5
		0,005-0,007	IV	100	2-2,5
		0,007-0,01	III	150	1,5-2,0
Д	Sust (og‘ir soz va gil tuproq)	0,002-0,005	V	90	2-2,5
		0,005-0,007	IV	120	2-2,5
		0,007-0,01	III	200	1,5-2

Suvni yo‘lak yonidan berish. Bu usul qiyin mikrorelyef sharoitida sug‘orish maydonining bo‘ylama nishablik qiymati $i=0,002-0,03$ va ko‘ndalang nishabligi $i>0,002$ bo‘lganda qo‘llaniladi. Yondan suv oluvchi yo‘laklar bir-biridan chuqurligi 20-30 sm bo‘lgan o‘qariqlar bilan ajratiladi. Yo‘lak eni ekish seyalkasining eniga teng qilib olinadi.

Bu usul mexanik tarkibi og‘ir tuproqlar uchun tavsiya qilinadi. Bunda yo‘laklarga qo‘yiladigan suv sarfi 25-100 l/s ni tashkil qilib, suv chiqargichlar vazifasini o‘qariqlarda o‘rnatilgan o‘yiq bajaradi. Suv chiqargichlar orasidagi masofa chiqishlarning o‘zaro tutashidan kelib chiqib hosil qilinadi.

Suvni yo‘lakning ham boshidan, ham yonidan berish. Qiyin mikrorelyef sharoitlarida, tekislanmagan yoki yomon tekislangan maydonlarda ularning bo‘ylama nishablik qiymati 0,03-0,04 bo‘lganda bu uslub qo‘llaniladi. Bunda yo‘lak eni 15 m gacha, uzunligi 200 m gacha, bir metr yo‘lak eniga to‘g‘ri keladigan solishtirma suv sarfi 10-15 l/s bo‘ladi. Suv yo‘lakka muvaqqat ariq va o‘qariqlardan beriladi. Bu uslubda ish unumi yuqori (2-2,5 ga/ish kuni) bo‘ladi.

Sug‘orish texnikasining hisobi. Yo‘laklab sug‘orishda suv asosan, yo‘lakning boshidan beriladi. Bu holda yo‘laklarning joylashishi va sug‘orish tarmoqlarining elementlari to‘g‘ri geometrik shaklga ega bo‘ladi. Sug‘orish texnikasi hisobi yo‘lak uzunligi va enini, yo‘lakka beriladigan solishtirma suv sarfi qiymatlarini, sug‘orish davomatini, yo‘lak chet marzalar balandliklarini aniqlashni o‘z ichiga oladi.



17-rasm. Yo‘laklab sug‘orish texnikasi hisobi uchun sxema:

a-yo‘lakning ko‘ndalang qirqimi;

b-yo‘lakning bo‘ylama qirqimi

Hisobdan quyidagi ko‘rsatkichlarni qabul qilamiz (17-rasm): eng kichik sug‘orish me‘yori (m); birinchi soatda bo‘lgan suvning tuproqqa o‘rtacha shimilish tezligi (v_m); daraja ko‘rsatgichi ($a=0,3-0,6$); yo‘lakning g‘adir-budurlik koeffitsienti ($n=0,04$); yo‘lak nishabligi (i); yo‘lakning eni (B_{bar}) va uzunligi (L_{bar}).

Yo‘laklab sug‘orish texnikasini elementlari hisobi 1 m yo‘lak eni uchun egatlab sug‘orish hisobidek olib boriladi va bu hisobda ham yo‘lakka beriladigan suv tezligi $v_{adm} = 0,1 - 0,2$ m/c qilib belgilanadi:

$$v_{adm} = C \cdot \sqrt{R \cdot i}; \quad C = \frac{1}{n} \cdot R^y; \quad R \cong h; \quad C = \frac{1}{n} \cdot h^{1/3};$$

$$v_{adm} = \frac{1}{0,04} \cdot h^{1/3} \cdot h^{1/2} \cdot i^{1/2} = \frac{1}{0,04} \cdot h^{5/6} \cdot i^{1/2}$$

Yo‘lakdagi suv qatlamining balandligi:

$$h = \left(\frac{0,04 \cdot v_{adm}}{i^{1/2}} \right)^{6/5}$$

Yo‘lakning 1 m eniga beriladigan suv sarfi:

$$q_{bar} = w \cdot v_{adm} = l \cdot h \cdot v_{adm} = h \cdot v_{adm} \cdot$$

Yo‘lakning uzunlik qiymati $l = 3,6 \cdot q_{bar} \cdot t \cdot 10000 / m$ bilan cheklanadi.

Sug‘orish me‘yorining (m) ni tuproqqa shimilish vaqti:

$$t = \left(\frac{m}{10000 \cdot k_0} \right)^{\frac{1}{1-a}}$$

Yo‘lakning butun eniga beriladigan suv sarfi:

$$Q = q_{bar} \cdot B_{bar}, \quad \text{m}^3/\text{s};$$

bu yerda B_{bar} -yo‘lakning eni, m. Yo‘lakning eni va marzalar balandlik qiymatlari, ularni hosil qilish texnikasining ko‘rsatkichlari bilan belgilanadi.

Sug‘orish dalasida sug‘orishni tashkil etish uchun undagi o‘qariqlar soni (N_1) quyidagicha aniqlanadi: $N_1 = L / L_{bar}$. Umumiy

yo'laklar soni $N_2 = N_1 \cdot B / B_{bar}$ ga teng bo'ladi. Bir vaqtda sug'oriladigan yo'laklar soni $N = N_2 \cdot t / T$, bu yerda T -sug'orish davomati, soat.

Sug'orish maydoniga beriladigan suv sarf qiymati $Q_{nt} = q_{bar} \cdot N$ ga teng.

Yoppasiga bostirib sug'orish. Bostirib sug'orish – yer ustidan sug'orishning eng qadimiy ko'rinishidir. Bu uslub sholini sug'orishda, bir marotaba (limanli) sug'orishda va sho'r maydonlarning sho'rini yuvishda qo'llaniladi. Ba'zida boshqoli don ekinlarini, makkajo'xori va o'tlarni sug'orishda ham qo'llaniladi.

Bostirib sug'orish, o'lchami 0,2 dan 50 ga gacha bo'lgan atrofi marzalar bilan cheklangan chek maydonlarida amalga oshiriladi. Bunda sug'orish maydonining nishabligi 0,001 gacha bo'lishi mumkin. Chekka berilgan sug'orish suvi unda 5-15 sm suv qalinligini hosil qilib, asosan, tuproqqa o'z og'irlik kuchi tufayli shimiladi. Ozuqa ekinlar bu uslubda sug'orilganda ortiqcha suv tashlamaga tashlanadi. Ba'zida, chek ichida hosil qilingan egat va yo'laklar chekda suv harakatini tezlashtiradi va sug'orish me'yorlarini 4000-5000 m³/ga dan 1200-1500 m³/ga gacha kamaytirish imkonini beradi, shu bilan birga tuproqni tekis namlantirish hamda zaruriyat tug'ilganda chekni suvdan tezroq bo'shatish imkonini beradi.

Makkajo'xori, beda, boshqoli don ekinlari qisqa muddatli (2-3 kundan ortiq bo'lmagan) bostirib sug'orilishi mumkin.

Uzoq muddatli bostirib sug'orishda yuqori ish unumiga (20-50 ga/kun bir suvchiga), sug'orishni kun-tun amalga oshirishga, sug'orish jarayonini to'liq avtomatlashtirishga erishish mumkin.

Bu uslubning eng katta kamchiligi suvning sizilishga ortiqcha isrofidir. Shuning uchun ham sug'orish me'yori 3000 m³/ga va undan ortiq bo'ladi hamda tuproq donadorligi buziladi.

Qishloq xo'jalik ekinlarini bostirib sug'orishda cheklarga beriladigan suv sarfini to'g'ri belgilash muhim hisoblanadi, bu suv sarfi chek o'lchami, uning tekislanganligi, sug'orish maydonining nishabligi, sug'orish me'yorlariga bog'liq holda qabul qilinadi.

Chek kartasining nishabligi qanchalik kichik bo'lsa, u shunchalik tez suvga to'ladi. Agar karta-chekning maydoni 5-10 ga bo'lsa va sug'orish me'yori 1000 m³/ga ni tashkil etsa, unda solishtirma suv

sarfi 70-90 l/s·ga ni, karta maydoni 15-20 ga bo'lsa, bu suv sarf 110-130 l/s·ga ni tashkil etishi mumkin.

Sholi ekini, asosan, bostirib sug'orish orqali yetishtirilganligi uchun hozirda sholi sug'orish tizimi keng tarqalgandir. Zamonaviy sholi sug'orish tizimlari sug'orish, zax qochirish, tashlama kanallar, marzalar bilan ajratilgan cheklardan iborat sug'orish kartalari, inshootlar, yo'llar, aloqa vositalari, himoya daraxtlari, tizimdan foydalanuvchilar uchun xizmat binolaridan tashkil topadi. Sholi kartasi sholi sug'orish tizimidagi asosiy element hisoblanib, u asosan, doimiy sug'orish va zax qochirish tashlama kanallar bilan chegaralanadi. Hozirda asosan, quyidagi: Krasnodar, Kuban, Uzoq Sharq va Keng ko'lamlari sholi kartalari mavjuddir.

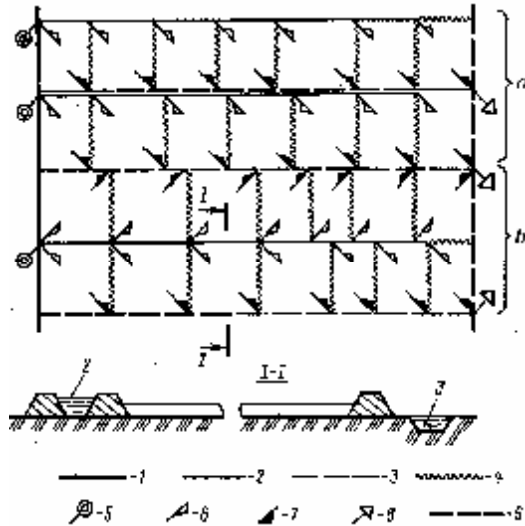
Krasnodar tipidagi sholi kartasi (18-rasm). Bu ko'rinishdagi sholi kartasi sug'orish va tashlama tarmoqlar o'rtasida qishloq xo'jalik texnikasi o'ta olmaydigan marzalar bilan cheklangan cheklar ko'rinishida bo'lib, har bir chek alohida suv berish va suv chiqarish inshootlari bilan jihozlangandir. Sholi kartalari mahalliy yer nishabligining asosiy yo'nalishi bo'yicha, gorizontallarga bo'ylama ko'rinishda joylashtiriladi. Kartalarga suv berish tarmoqlari, odatda, ikki tomonlama suv beruvchan qilib loyihalanadi. Kartaning eni sug'orish maydoni tuprog'ining mexanik tarkibiga bog'liq bo'lib, odatda, 150-200 m ni tashkil etadi, uzunligi 700-1200 m gacha bo'lib, sholi kartasi 10-30 ga atrofidadir. Har bir sholi kartasi balandligi 0,4-0,5 m bo'lgan marzalar bilan cheklangan va ko'lami 2-4 ga ga teng cheklarga bo'linadi.

Ushbu sholi kartalarining kamchiligi bo'lib ish unumi, chek o'lchamlari, YFK qiymatining kichikligi, suv taqsimoti va boshqarishning murakkabligi va og'irligi hisoblanadi.

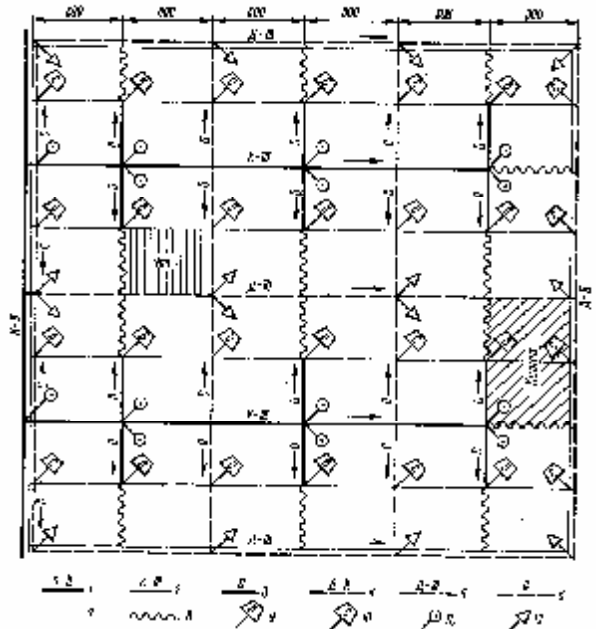
Kuban tipidagi sholi kartasi (19-rasm) sholini sug'orish tizimining mukammallashtirilgan ko'rinishi hisoblanib, bunda sholi kartalaridagi sug'oruvchi va tashlama tarmoqlar ikki tomonlama ishlashi bilan farqlanib, har bir sholi kartasi 4 tadan chekka bo'linadi va ularning har biri alohida suv berish va suv chiqarish inshootlari bilan jihozlanadi. Bu tipdagi sholi kartalari o'zining doimiy o'lchamlari ($L_{ch}=400-600m$, $B_{ch}=400m$) ga ega bo'lishi bilan farqlanadi.

Ushbu sholi sug'orish tizimlarining ustunligi doimiy sug'orish tarmoqlarining qisqaligi hisobiga ish hajmining kamligi, suv

taqsimotining yaxshilanishi, almashlab ekiladigan ekinlar uchun keng qamrovli yomg'irlatib sug'orish mashinalari va PPA-165 kabi sug'orish mashinalarini qo'llash imkoniyatining mavjudligi hisoblanadi.



18-rasm. Krasnodar tipidagi sholi kartasi (*a*-bir tomonlama, *b*-ikki tomonlama suv berish):
 1-shohariq; 2, 3-tashlama; 4-marza;
 5, 6-suv berish inshooti; 7, 8-suv tashlash inshooti; 9-kollektor



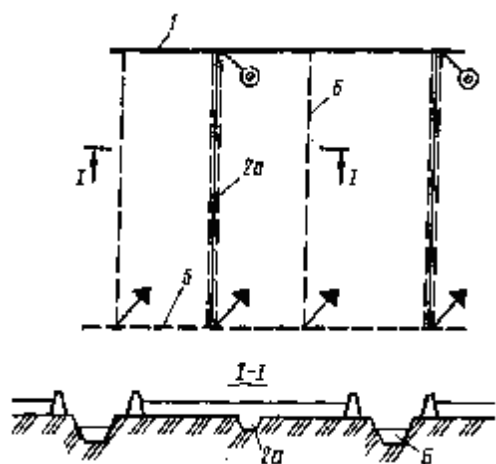
19-rasm. Kuban tipidagi sholi kartasi:
 1, 2, 3-sug'orish tarmog'i; 4, 5, 6-tashlama;
 7-yo'l; 8-marza; 9, 10, 11-suv berish inshooti;
 12-suv tashlash inshooti

Uzoq Sharq tipidagi sholi kartasida (20-rasm) bo'ylama va chetki marzalarga hojat yo'q. Bunda sug'orish-tashlama tarmoq kartaning quyi qismida joylashtirilib, unda suv sathini ko'tarib yoki tushirib kartaga suv berish yoki suv tashlash ta'minlanadi.

Yer relyefiga qarab, har bir karta bir yoki bir necha ko'ndalang marzalar bilan zinapoyali cheklarga bo'linishi mumkin. Ko'ndalang marzalar qishloq xo'jalik texnikasining o'tishiga moslashtirib loyihalanadi.

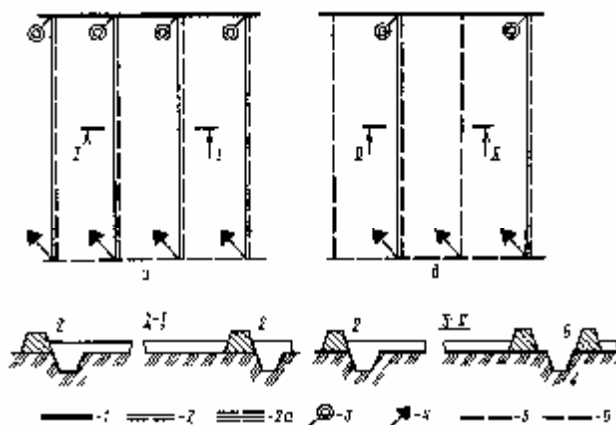
Keng ko'lamda suv berish va suv tashlash karta-chek sholi kartasi (21-rasm). Ushbu tipdagi sholi kartalari uzunligi gorizontalalar yo'nalishi bo'ylab 400-1200 m uzunlikda, 75-200 m enida 4-20 ga o'lchamli qilib quriladi. Har bir karta nishabsiz bo'lib, bir karta bir

chekdan iboratdir. Kartaga suv berish va undan suvni tashlash karta chekning o'rtasida yoki yonidan chuqurligi 1-1,5 m qilib qurilgan sug'orish-tashlama tarmoq yordamida amalga oshiriladi. Bunda kartalarning suvga to'lishi va ulardan suvni tashlash 1,5-2 marotaba tez amalga oshadi.



20-rasm. Uzoq Sharq tipidagi sholi kartasi:

1-sug'orish tarmog'i; 2-sug'orish-tashlama tarmog'i; 3, 4-suv chiqarish inshooti; 5, 6-zovur tarmog'i



21-rasm. Karta-chek sholi kartasi:

Mavjud ochiq ko'rinishli sholi sug'orish tizimlarida YFK qiymati 0,82-0,86 va sug'orish tarmoqlarining foydali ish koeffitsienti (FIK) qiymati 0,75-0,85 ni tashkil etadi. Bu holat suv taqsimlovchi tarmoqlari atroflarining (50-60 m) sho'rlanishi va botqoqlanishiga sabab bo'ladi. Bu kamchiliklarni bartaraf etish uchun yopiq konstruksiyali sholi kartalari loyihalanadi. Bunda bosimli quvurlar yordamida 500-800 ga li ekin maydoniga beriladigan suv o'lchami 300-500 mm li asbestsement quvurlar yordamida sholi kartalariga uzatiladi. Bosim nasos qurilmasi yordamida hosil qilinadi. Tashlama tarmoqlar ochiq ko'rinishda loyihalanadi (17-jadval).

U yoki bu ko'rinishdagi sholi kartasini tanlash iqtisodiy hisob-kitoblardan kelib chiqqan holda qabul qilinishi maqsadga muvofiq hisoblanadi. Sholi kartalari nishabsiz qilib tekislanishi (aniqligi ± 3 sm gacha) shart. O'zaro qo'shni cheklar suv sathlarining o'zaro farqi 0,4 m dan ortmasligi kerak. Sholi kartalarining cheklari marzalar yordamida ajratilmaydi. Bu marzalar qishloq xo'jaligi texnikalari o'ta oladigan yoki o'ta olmaydigan qilib quriladi (18-jadval).

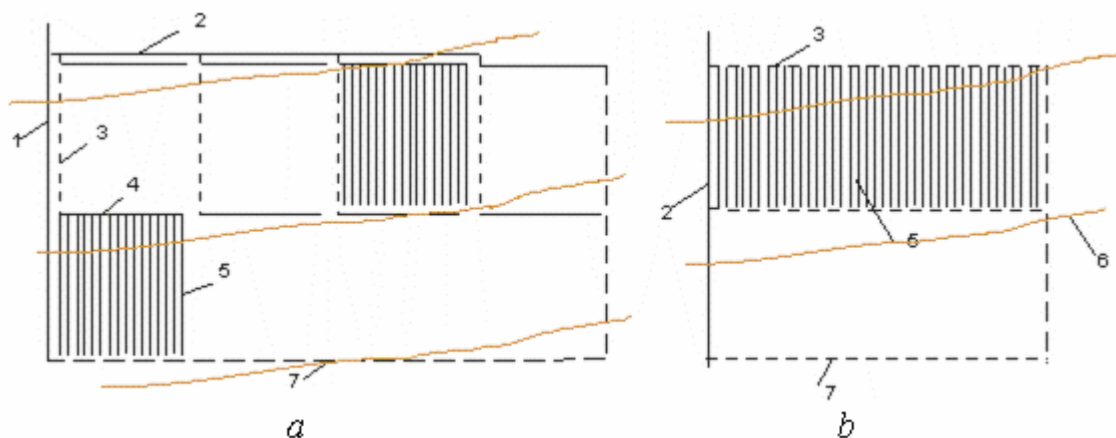
17-jadval. Sholi sug'orish tizimidagi sholi kartalarining texnik-iqtisodiy ko'rsatkichlari

Ko'rsatkichlar	Sholi kartasining tipi				
	Krasnodar	Kuban	Keng ko'lamli	Uzoq Sharq	Yopiq tarmoqli
Ekin maydonidagi YFK	0,87	0,9	0,9	0,89	0,95
Sug'orish tarmoqlarining FIK	0,86	0,91	-	-	-
Kartaning bo'yi, m	400-1200	600	400-600	600-1200	120
Kartaning eni, m	150-250	400	120-200	100-120	300-400
Karta maydoni, ga	6-30	24	5-12	6-15	3,6-4,8
Kartadagi cheklar soni, dona	4-5	4	1	1-3	
Chekning bo'yi, m	150-250	300			
Chekning eni, m	200	200			

18-jadval. Karta cheklardagi marzalarning yonbag'ir qiyalik koeffitsienti qiymatlari

Marzalarning tuproq tarkibi	Qo'shni cheklarda suv sathlari farqi, m			
	0,1 gacha	0,11-0,20	0,21-0,31	0,31-0,4
O'tilmaydigan marzalar				
gil tuproq (og'ir)	2,0	2,0	2,0	2,0
sog' tuproq (o'rta)	2,0	2,5	3,0	3,0
qumoq tuproq (yengil)	2,0	3,0	3,5	4
O'tiladigan marzalar				
hamma tarmoqlar uchun	4,0	4,0	4,0	4,0

Yer ustidan sug'orish jihozlari. Yer ustidan sug'orish jarayonida har qanday sug'orish maydonida faqat muvaqqat sug'orish tarmoqlari faoliyat ko'rsatib, aksariyat hollarda ularning tarkibi muvaqqat ariq, o'qariq, sug'orish egati va yo'laklardan tarkib topadi. Yer relyefi va nishabligiga qarab sug'orish suvi doimiy sug'orish tarmog'idan sug'orish dalasiga bo'ylama yoki ko'ndalang joylashgan muvaqqat ariqlar orqali taralishi mumkin (22-rasm).



22-rasm. Muvaqqat ariqlarning sug'orish maydonida joylashish (a-bo'ylama, b-ko'ndalang) sxemasi:

1-xo'jalik ichki tarmog'i; 2-shohariq; 3-muvaqqat ariq; 4-o'qariq; 5-sug'orish egati; 6-gorizontal; 7-tashlama

Bo'ylama joylashgan muvaqqat ariqlarda suv doimiy tarmoq - shohariqdan muvaqqat ariqqa, so'ngra o'qariqqa, undan so'ng esa yo'lak yoki sug'orish egatlariga taraladi.

Ko'ndalang joylashgan muvaqqat ariqlarda esa suv doimiy tarmoqdan muvaqqat ariqqa, muvaqqat ariqdan esa yo'lak yoki sug'orish egatlariga taraladi.

Muvaqqat ariqlarning ko'ndalang yoki bo'ylama sug'orish sxemasini tanlash 19-jadvalga asosan tavsiya etiladi.

Har qanday sug'orish dalasida muvaqqat ariqlar quyidagi tartibda hosil qilinadi. Asosan, urug' ekish jarayonida sug'orish dalasining katta nishablik yo'nalishi yoki yer gorizontallariga ma'lum bir burchak ostida sug'orish egatlari yoki yo'laklar hosil qilinadi. So'ngra, bo'ylama sxemada o'qariqlar va undan keyin muvaqqat ariqlar hosil qilinadi. Har ikki holatda ham muvaqqat ariqlarning uzunligi 1200 m dan, o'qariqlarning uzunligi 200 m dan ortmasligi tavsiya etiladi.

Muvaqqat ariqlardan sug'orish egatlariga va yo'laklarga sug'orish suvini tarash juda katta jismoniy mehnat va uquvni talab qiladi, shuning uchun ham bu yerda ish unumi bir ish kuniga 0,4-1,0 ga dan oshmaydi, ya'ni pastdir.

Yer ustidan sug'orishda ish unumi sug'orish maydonlarini tekislash, sug'orish egat va yo'laklarining uzunligini oshirish hisobiga amalga oshiriladi.

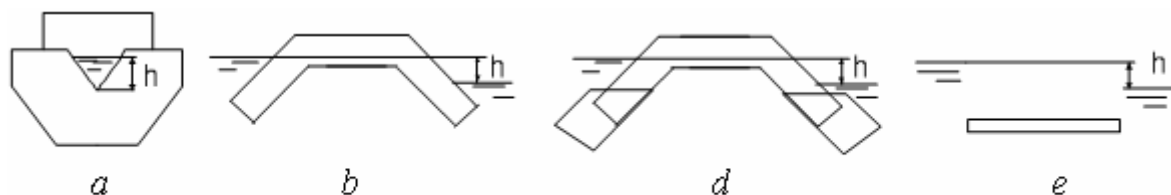
19-jadval. Muvaqqat ariqlarining ko‘ndalang yoki bo‘ylama sug‘orish sxemasini qo‘llash bo‘yicha tavsiyanoma

Tuproqning suv o‘tkazuvchanlik darajasi	Muvaqqat ariqning joylashish sxemasi	Yer nishablik qiymati va tavsiya				
		0,05-0,025; 0,04	0,025-0,0075; 0,01	0,0075-0,0025; 0,005	0,0025-0,001; 0,00175	0,001-0; 0,0005
Yuqori darajada (qum)	bo‘ylama	+	+	+	+	+
	ko‘ndalang	-	-	-	-	-
Kuchaygan (qumoq)	bo‘ylama	+	+	+	-	+
	ko‘ndalang	-	-	-	+	-
O‘rtacha (yengil soz tuproq)	bo‘ylama	+	+	+	-	-
	ko‘ndalang	-	-	+	+	+
Susaygan va sust (o‘rtacha va og‘ir soz tuproq)	bo‘ylama	+	+	+	-	-
	ko‘ndalang	-	-	+	+	+

Eslatma: Muvaqqat ariqlarning joylashish sxemasi sharoitga mos bo‘lsa “+” belgisi, mos bo‘lmasa “-” belgisi qo‘yilgan

Yer ustidan sug‘orishda ish unumini va sifatini sug‘orish suvini egat va yo‘laklarga taqsimlash texnikasini mukammallashtirish hisobiga ham oshirish mumkin. Shuning uchun ham oxirgi vaqtlarda muvaqqat tarmoqlarda sifonlar, qisqa quvurchalar, bir dambali o‘qariqlar o‘rnatish yoki tuproq o‘zanli muvaqqat ariqlarni yumshoq yoki qattiq sug‘orish quvurlari, sug‘orish agregatlari, avtomatlashgan novlar bilan almashtirish sug‘orish amaliyotida qo‘llanilmoqda.

Ko‘chma sug‘orish armaturasi (23-rasm). Bunday sug‘orish moslamalarining eng qulay qo‘llanish chegaralari o‘rta, past va kuchsiz suv o‘tkazuvchan tuproqlarda sug‘orish egatlarining nishablik qiymati 0,007 gacha bo‘lgan sharoit hisoblanadi.



23-rasm. Ko‘chma sug‘orish armaturalari:

a-sug‘orish qalqonchalari; *b*-sifonlar; *d*-o‘zi ishlaydigan sifonlar; *e*-qisqa quvurchalar

Ularning hisobi qisqa sifon quvurning ko'ndalang kesim diametrini aniqlashdan va hozirda chiqarilayotgan standartlarga moslashdan iboratdir. Bu o'lchamni aniqlashda quyidagi formuladan foydalaniladi:

$$q_{fur} = m \cdot w \cdot \sqrt{2gh}, \quad \text{m}^3/\text{s},$$

bu yerda q_{fur} -egatga beriladigan suv sarfi, m^3/s ; m -suv sarfi koeffitsienti; w -qisqa sifon quvurning ko'ndalang kesim yuzasi, m^2 ; h -o'qariq va sug'orish egati o'rtasidagi suv sathlari farqi, m .

Sifon quvurining ko'ndalang kesim diametri quyidagicha aniqlanadi:

$$d = \sqrt{\frac{q_{fur}}{0,785 \cdot m \sqrt{2gh}}}, \quad \text{m},$$

Hozirda TCH-25 ($d=25 \text{ mm}$), $\text{CH}_k-0,000$ ($d=25 \text{ mm}$), $\text{CH}_n-0,000$ ($d=35,4 \text{ mm}$) kabi o'zi ishlaydigan sifonlar ishlab chiqarishda mavjud bo'lib, ular polietilen aralash plastmassa materiallardan 1 l/s gacha suv sarfli qilib chiqarilmoqda.

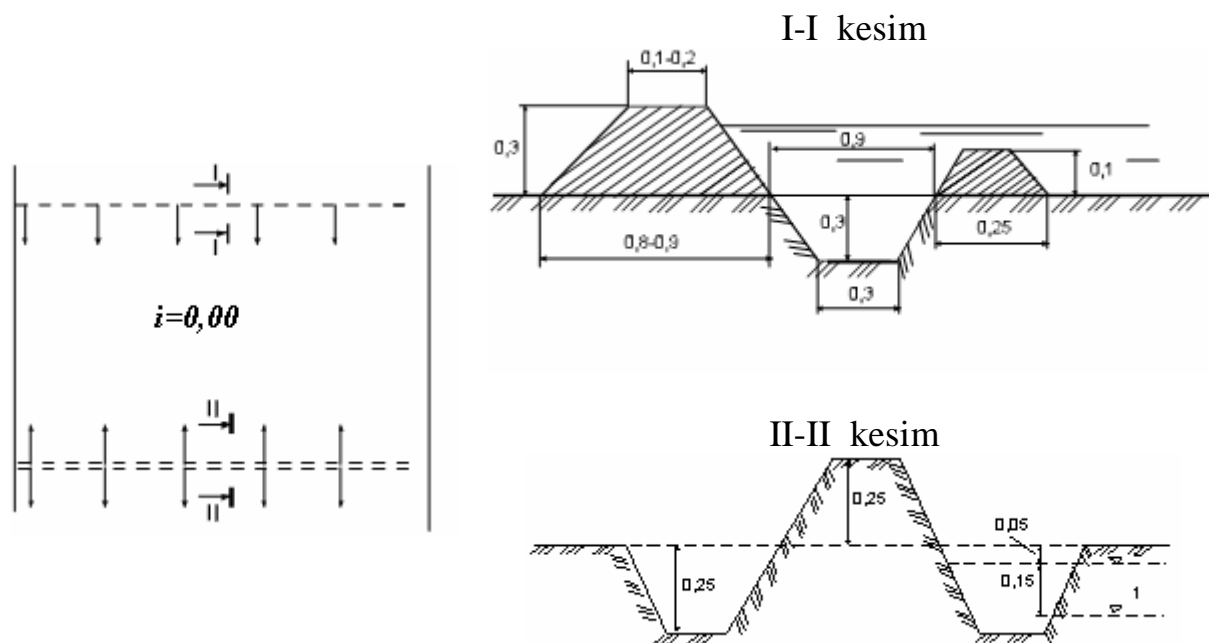
Bu ko'chma sug'orish armaturalaridan foydalanilganda 100 l/s gacha bo'lgan suvni bir suvchi boshqara olishi mumkin. Suvchining kunlik ish unumi 3-4 ga gacha boradi. Bir suvchiga bo'lgan mavsumiy yuklama 5 ga ni tashkil etadi.

Bir dambali o'qariqlar (24-rasm). Nishabsiz qilib tekislangan sug'orish maydonchasining qarama-qarshi tomonlaridan bir uvatli o'qariqlar hosil qilinadi. Bu o'qariqlar odatdagi o'qariqlardan sug'orish egati tomoni dambasining yo'qligi bilan farq qiladi. Bunda o'qariqdan suv to'g'ridan-to'g'ri sug'orish egatlariga taraladi.

Uvatsiz o'qariqlar bir-biriga chuqur egatlar bilan tutashtiriladi. Bu turdagi suv berish usuli tuproqning suv o'tkazuvchanlik darajasidan qat'iy nazar, kichik nishabli ($i=0,0075$) sug'orish maydonlarida qo'llaniladi.

Bu holatda bir suvchi birato'lasiga 100 va undan ortiq egatlarga suvni avtomatik ravishda taraydi va 100 l/s gacha bo'lgan suv sarfini boshqarishi mumkin. Ish yaxshi tashkil etilganda suvchining kunlik

ish unumi 3-4 ga gacha yetishi mumkin. Bunda bir suvchiga bo'lgan mavsumiy yuklama 10 ga ni tashkil etadi.



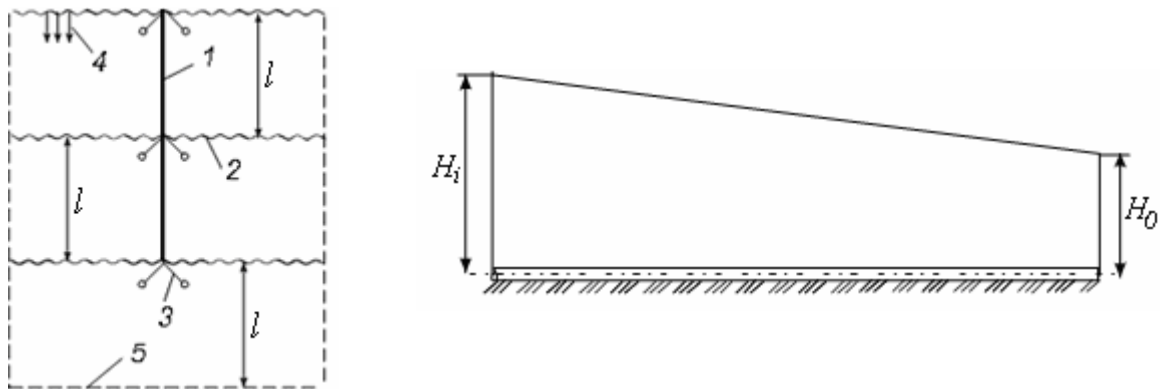
24-rasm. Bir dambali o'qariq

Ko'chma egiluvchan va qattiq sug'orish quvurlari meliorativ mato, egiluvchan polietilen, qattiq polimer, qattiq aluminiydan tayyorlanib, ТП-120, КОП-200, ТАП-150(200); ТПП-150(200); ТОГ-125 (160, 200) rusumlarga farqlanadi: ularda suv sarfi 10-110 l/s; bosim 0,5-3,0 m; uzunligi 100 m, 118,8 m, 200 m; suv chiqargich teshiklari orasidagi masofa 0,6 m, 0,9 m; xizmat qilish muddati 1 yildan 10 yilgachadir. Bunday suv berish qurilmalari suvni, asosan, ochiq novli sug'orish tarmoqlaridan olishga moslangandir (25-rasm).

Bu ko'rinishdagi sug'orish moslamalarini tuproqning suv o'tkazuvchanlik darajasi turlicha bo'lib, ammo sug'orish egatlarining nishablik qiymati 0,001-0,0075 bo'lganda qo'llash maqsadga muvofiqdir. Bu sug'orish quvurlarining hisobi ularning ko'ndalang kesim yuzasi diametrini aniqlash

$$d = 1,13 \sqrt{\frac{Q}{v}}, \quad \text{m,}$$

va ulardagi bosim yo‘qolish qiymatini maxsus nomogramma, hisob jadvallari yoki hisob formulalari yordamida aniqlashdan iborat.



25-rasm. Ko‘chma sug‘orish quvurlari yordamida sug‘orish:
 1-shohariq (nov); 2-ko‘chma sug‘orish quvuri; 3-suv chiqarish moslamasi;
 4-sug‘orish egati; 5-sug‘orish dalasi chegarasi

Quvurlarda bosimning yo‘qolish qiymati quyidagi formuladan aniqlanadi:

- yumshoq sug‘orish quvurlarida:

$$H_L = m \cdot Q^m \quad \text{yoki} \quad H_L = \frac{Q^2 \cdot l}{3 \cdot k};$$

- qattiq sug‘orish quvurlarida:

$$H_L = m \cdot \frac{l}{d} \cdot \frac{v^2}{2g}, \quad \text{m,}$$

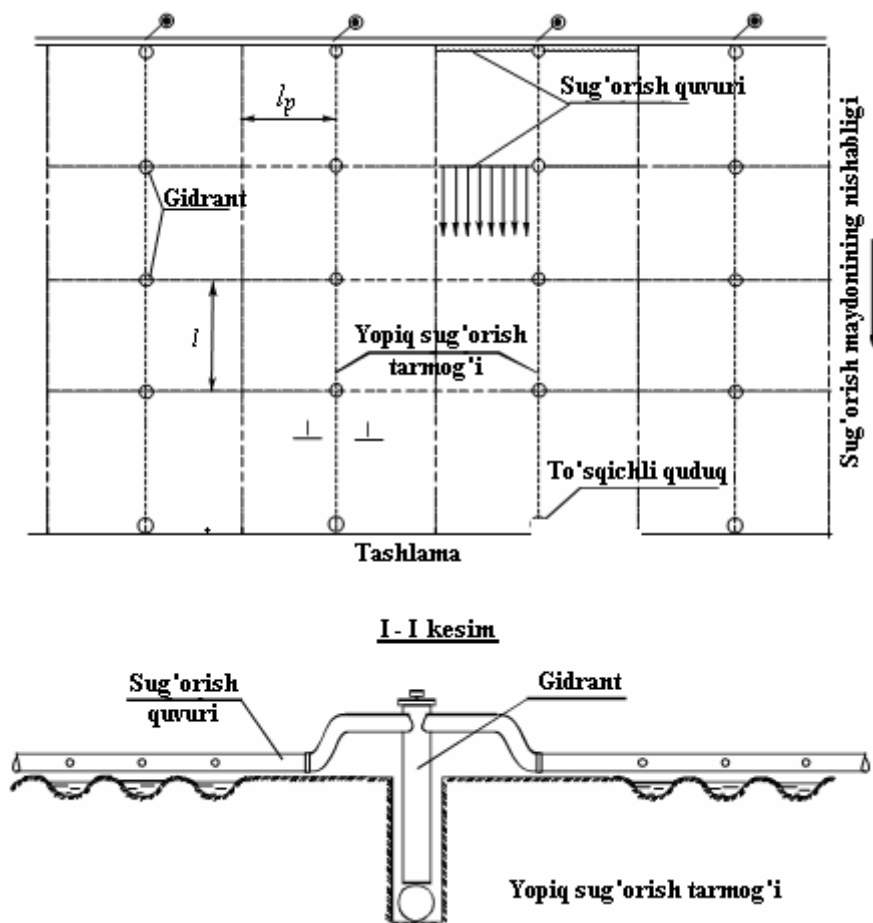
bu yerda v - sug‘orish quvuridagi nisbiy tezlik qiymati, m/s.

« v » quvurning boshida «max»ga oxirida «0»ga teng. « H_i » ni hosil qilish uchun tabiiy yoki sun‘iy bosimli ochiq (novlar) yoki yopiq sug‘orish tizimlaridagi gidrantlardan foydalaniladi (26-rasm).

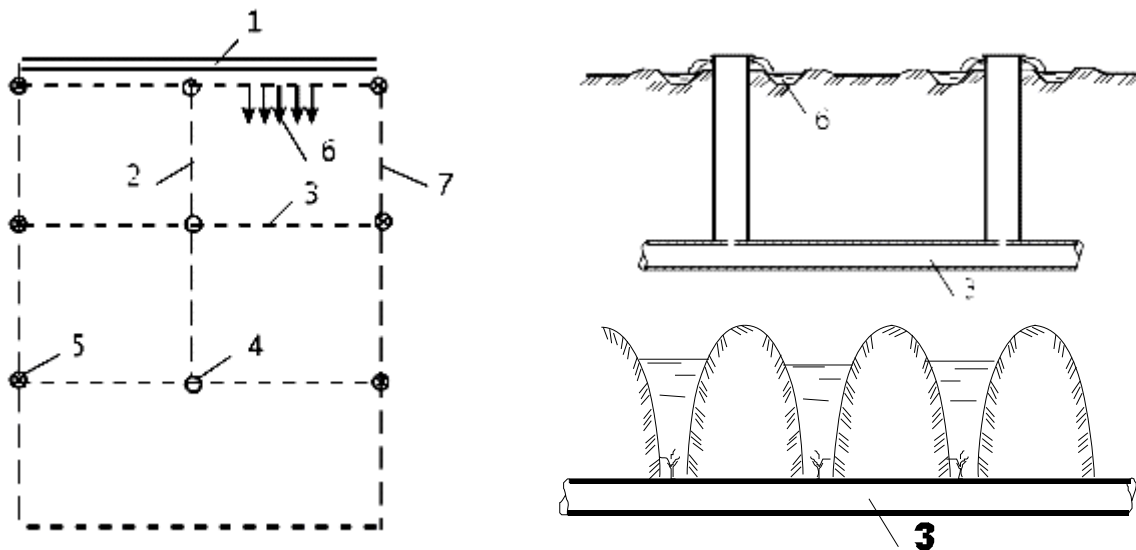
Bunda bir suvchining ish unumi 4,5-5 ga ni, mavsumiy yuklamasi esa bir suvchiga 8-10 ga ni tashkil qiladi. Bu sug‘orish quvurlarida hosil bo‘ladigan muammo ularda loyqa cho‘kishi va ularning har bir sug‘orishdan so‘ng ko‘chirish kerakligidir.

Qattiq qo'zg'almas sug'orish quvurlari tuproq haydov qatlamining 0,40-0,45 m chuqurligida joylashtirilib, ulardan suv yer yuzasiga buloq ko'rinishida har bir egat, yo'lak yoki jo'yak to'g'risidan chiqariladi. Suv chiqarish uchun belgilangan masofada diametri 3-8 mm bo'lgan teshik yoki tirqishlar sun'iy usullarda (asosan, joyida parmalab) hosil qilinadi. Teshiklar orasidagi masofa har yoki ikki sug'orish egati, yo'lagi yoki jo'yak orasidagi masofaga teng qilib olinadi (27-rasm). Quvurlar orasidagi masofa asosan egat, yo'lak yoki jo'yak uzunligiga teng qilib olinadi va 150-200 m dan oshmasligi maqsadga muvofiqdir.

Suv tarqatuvchi quvurlardan sug'orish quvurlariga beriladigan bosim 4-6 m ni tashkil qilishi kerak. Bu sug'orish quvurlarining qo'llanilish chegarasi, turli suv o'tkazuvchanlik darajasiga ega tuproqlarda, sug'orish egatining nishabligi 0,05-0,0075 qiymatda bo'lganda tavsiya etiladi.

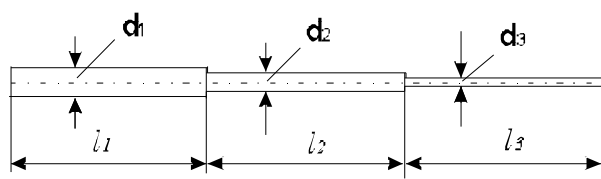


26-rasm. Yopiq sug'orish tarmog'idan sug'orish



27-rasm. Qattiq qo'zg'almas (yopiq) sug'orish quvurlari yordamida sug'orish: 1-bosh quvur; 2-dala quvuri; 3-sug'orish quvuri; 4-gidrant; 5-suv yig'ish qudug'i; 6-suv chiqish joyi

Qattiq sug'orish quvurlari ko'ndalang kesim yuzasi teleskopik (o'zgaruvchan) ko'rinishda loyihalanganda (28-rasm) har bir hisobiy qismning uzunligi (l_1, l_2, \mathbf{K}) va ko'ndalang kesim diametri (d_1, d_2, \mathbf{K}) aniqlanadi. Sug'orish quvuridagi bosim yo'qolishi qiymatini teleskopik qismlar bo'yicha G. A. Petrov formulasidan aniqlash yoki maxsus jadvallardan qabul qilish mumkin.



28-rasm. Teleskopik sug'orish quvurlari

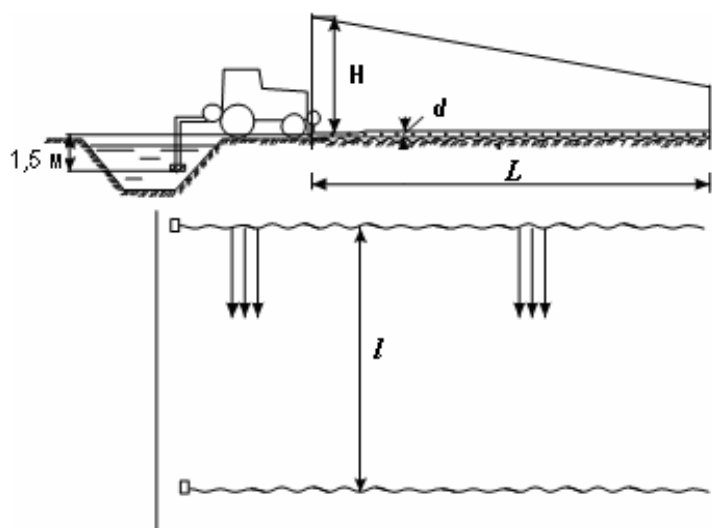
Ushbu ko'rinishdagi sug'orish tizimi tashkil etilganda suvchining kunlik ish unumi 15 ga/kun gacha borishi mumkin. Har bir suvchiga beriladigan mavsumiy yuklama 30 ga ni tashkil etadi.

Sug'orish agregatlari sug'orish suvini birato'lasiga bir necha o'nlab egatlarga mexanik usulda taqsimlab berish va boshqarishga xizmat qiladi (29-rasm). Hozirda mavjud qishloq xo'jaligida ishlatilayotgan sug'orish agregatlari yumshoq (PIIA-165, PIIA-300) va qattiq (AIIII-1) quvurlar bilan jihozlangan.

PIIA-165 va PIIA-300 ko'chma sug'orish agregatlari egatlab (PIIA-165) va pol chellab (PIIA-300) sug'orishga mo'ljallangan.

Ular T-28 traktoriga osilgan ПНС-165(300) nasosi va yumshoq quvur komplektidan iboratdir. Ularning texnik ko'rsatkichlari:

$Q=150-200$ (245-312) l/s; $H=4-5,5$ (3,0) m; Ish unumi-120 (115-315) ga/mavsum; Suv so'rishi-1,5 m; $d=300$ mm; $L=300$ m (480 m).



29-rasm. Sug'orish agregatlari bilan sug'orish sxemasi

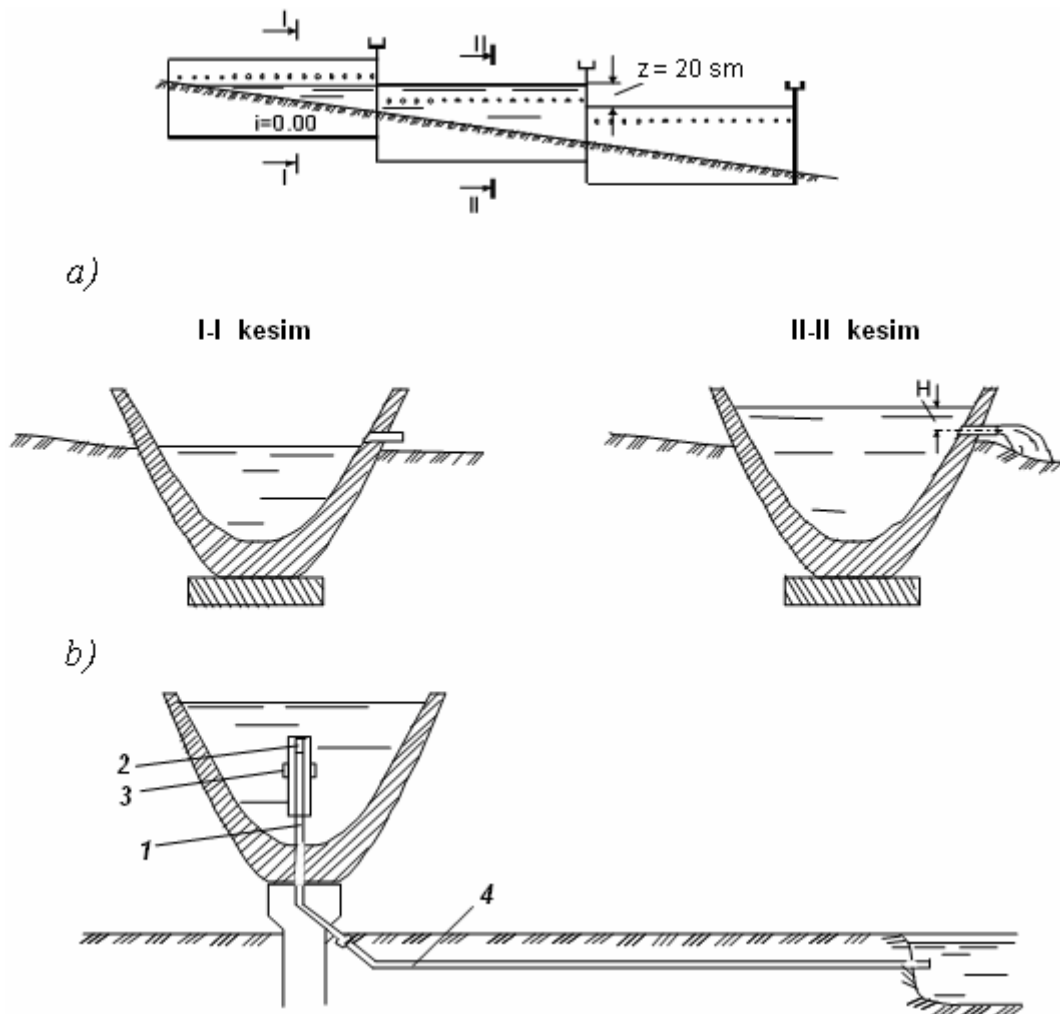
Ular asosan, ochiq sug'orish tarmog'idan suvni so'rishga mo'ljallangandir. Suv chiqarish teshiklari ППА-165 da 0,6; 0,9 m da hosil qilinsa, ППА-300 da bu qiymat har 20 m ni tashkil etadi. АПШ-1, asosan, muvaqqat ariqlarning xizmat vazifasini o'tab, unda har biri 9 m li 10 ta bo'linma mavjud. Har bo'linmada 1 donadan suv chiqargich bo'lib, undan suv egatlarga suv taragich

quvuridan uzatiladi. Agregat bir joydan ikkinchi joyga suv tarovchi quvur shtanga yordamida ko'tarilib, so'ngra, traktor yordamida sudrab ko'chiriladi.

Bu ko'rinishdagi sug'orish agregatlari tuproqning turli suv o'tkazuvchanlik darajasida sug'orish egatining nishablik qiymati 0,0025 gacha bo'lganda qo'llaniladi.

Bu agregatlarning ish unumi 12–15 ga/kun ni, agregatga bo'lgan mavsumiy yuklama 30 ga ni tashkil etadi.

Автоматлаштирилган novlar (30-rasm) sug'orish dalalarining egat yoki yo'lak uzunligi 300-350 m dan katta bo'lgan holda, sug'orish egati yoki yo'lagiga ko'ndalang ko'rinishda qurilishi tavsiya etiladi. Bu holatda suv sug'orish egati yoki yo'lagiga to'g'ridan-to'g'ri avtomatik ravishda doimiy tarmoq (nov yoki qoplamali shohariq) dan taraladi.



30-rasm. Avtomatlashtirilgan sugʻorish novlari:

a-nasadkali; *b*-qisqa quvurli; *1*-suv chiqargich; *2*-suv sarfini boshqaruvchi moslama; *3*-poʻkak; *4*-polietilen qisqa quvur

Ushbu turdagi sugʻorish tizimi tuproqning suv oʻtkazuvchanlik darajasi oʻrtacha, sust va susaygan hamda sugʻorish egatining nishablik qiymati 0,0025 dan past boʻlganda tavsiya etiladi.

Bu sugʻorish qurilmalari yer ustida ochiq koʻrinishda sugʻorish maydoniga nisbatan suv sathining balandda turishligi bilan xususiyatlanib, sugʻorish egatlariga suvni taqsimlash koʻrinishi boʻyicha ular 6 guruhga taqsimlanadi.

1-guruh - doimiy yoki oʻzgaruvchan nishablikka ega boʻlgan novlar. Bunda, novlar maʼlum bir seksiyalarga boʻlinib, nishabli novlarda suv chiqarish teshiklari nov tubidan turli xil balandlikda, nishabsiz novlarda esa suv chiqarish teshiklari nov tubidan bir xil balandlikda hosil qilinadi.

2-guruh - boshqariladigan suv chiqarish quvurlari bilan jihozlangan novlar.

3-guruh - qo'sha novlar.

4-guruh - har biri boshqariladigan suv chiqargichlar bilan jihozlangan novlar.

5-guruh - yumshoq matodan yasalgan novlar.

6-guruh – harakatlanadigan, o'zi ishlaydigan sifonlar bilan jihozlangan novlar.

Ushbu sug'orish tizimida suvchining ish unumi 10-12 ga/kun ni tashkil etib, bir suvchiga bo'lgan mavsumiy yuklama 35 ga ni tashkil etadi.

3.3. Sug'orish dalalarini tekislash

Bizga ma'lumki, aksariyat hollarda qishloq xo'jalik ekinlari yer ustidan sug'orish usuli bilan sug'oriladi.

Bunda, albatta, qabul qilingan sug'orish texnikasi talabiga binoan yer tekislangan bo'lishi shart, aks holda ko'zlangan maqsadga erishilmaydi.

Yerni tekislash sug'orish suvidan, o'g'itlardan va mexanizatsiya vositalaridan yuqori unum bilan foydalanishga imkoniyat yaratadi. Tekislangan dalalarda o'simlikning o'sishi va rivojlanishi uchun yaxshi sharoit vujudga keladi. Yaxshi tekislanmagan dalalarda esa ekish paytida o'simliklar aniq joylashtirilmaydi, nihollarning yaxshi va bir tekis unib chiqishi qiyinlashadi, sug'orish va undan keyingi qator oralariga ishlov berish sifati yomonlashadi, solingan o'g'itning samaradorligi kamayadi.

Yog'in-sochin va sug'orish suvlari bunday dalalarda notekis taqsimlanadi. Do'ng joylardagi ekinlarga nam yetishmaydi, bunday yerlarga suv chiqishi qiyinlashadi, chiqqan suv ham tuproqqa yaxshi shimilmasdan, tez oqib ketadi. Pastliklarda esa suv to'planib qolib namlik ortib ketadi, o'simliklarni zax bosib chiritadi. Mikrorelyefning do'ng va pastlik joylarida tuproq suv rejimining turlicha bo'lishi, uning bir vaqtda yetilmasligiga olib keladi. Qator oralig'iga ishlov berishda tuproq bir tekisda ishlanmaydi, ba'zi joylarda u yumshatilmay qoladi, boshqa joylarda esa palaxsa va yirik kesaklar

hosil bo‘ladi, buning oqibatida haydalgan yer yuzasidan tuproq nomi bug‘lanadi, natijada, nam yo‘qolishi oshib boradi.

O‘g‘it suv bilan dalaga taqsimlanadi. Yer notekis bo‘lganda oziq moddalar dalaga notekis bo‘linadi, bu esa o‘simlikning notekis rivojlanishini yanada kuchaytiradi.

Turli xil tabiiy va xo‘jalik sharoitlarida yer ustidan sug‘orish bo‘yicha o‘tkazilgan tadqiqotlar shuni ko‘rsatadiki, tekislanmagan yerlarda bir galgi sug‘orish me‘yori loyihada mo‘ljallangan sug‘orish rejimidagi miqdorga qaraganda 1,5-2 marta ortib ketar ekan. Yerning pastlik joylarida suvning chuqurlikka sizishi oqibatida uning bekorga sarf bo‘lishidan tashqari, egat pushtasini suv bosadi, qalin qatqaloq hosil bo‘ladi, tuproqning havo va issiqlik rejimi buziladi.

Yer tekislanmasa, sug‘orish tarmoqlari uzunligini oshirish zaruriyati tug‘iladi, suvchining ish unumi keskin kamayadi, sug‘orish tannarxi ortadi va bundan tashqari, takomillashtirilgan sug‘orish texnikasini joriy qilishga to‘sqinlik qiladi.

Meliorativ holati yomon yerlarda tekislash ishlari tuproq sho‘rlanishiga qarshi kurashda alohida ahamiyatga ega. Tekislanmagan, sho‘r bosgan tuproqlarda o‘simlik ko‘chatining qalinligi bir tekis bo‘lmaydi. Ekilgan maydonning 30% gacha qismida o‘simlik mutlaqo bo‘lmasligi mumkin. O‘simlik o‘smagan joylarning tuprog‘ida juda ko‘p miqdorda tuz bo‘ladi. Sho‘r yuvish va sug‘orish vaqtida bunday joylar yetarlicha namlanmaydi va demak, yetarlicha sho‘ri yuvilmaydi.

Mikropastliklarda tuproqning mexanik tarkibi ancha og‘ir bo‘ladi, chunki bu yerga tuproqning eng mayda zarralari suv bilan oqib keladi. Sug‘orish vaqtida suv yaxshi shimilmaydi, tuproqning aeratsiyasi, biologik va kimyoviy jarayonlari buzilib, bu yerlardagi o‘simliklarning qurib qolishigacha olib keladi.

Texnik ko‘rsatmalarda sug‘oriladigan yerlarni tekislashning quyidagi turlari ko‘zda tutiladi:

Bir yo‘la – asosli (kapital) tekislash tizimini yaratishda yoki eskidan sug‘orilib kelinayotgan yerlarda ulardan foydalanish jarayonida o‘tkaziladigan va kapital qurilish mablag‘i hisobiga bajariladigan tekislash bo‘lib, bunda sug‘oriladigan maydonlarning yuzasi tubdan o‘zgartirib yuboriladi.

Asosli tekislashda tuproq ishlar hajmi katta bo'lganligi sababli (300 m³/ga dan ortiq) bu ishlar asosan qurilish davrida amalga oshiriladi.

Joriy (ekspluatatsion) tekislash yerning asosli tekislashda hosil qilingan tekisligini saqlab qolish maqsadida agrotexnika tadbiri sifatida muntazam ravishda o'tkazilib, bunda tuproqqa ishlov berishda hosil bo'lgan o'nqir-cho'nqirlar yo'qotiladi. Joriy tekislash xo'jalik ishlab chiqarish xarajatlari hisobiga bajariladi.

Joriy tekislash har yili yerlarga agrotexnik talablar bo'yicha ishlov berishdan so'ng hosil bo'lgan noqulayliklarni (ariqlarni ko'mish, uvatlarni yo'qotish va h.k.) bartaraf etishda, ya'ni, ta'mirlash ishlari qatorida amalga oshiriladi. Bu ishlar hajmi asosli tekislash ishlar hajmining 18-20% i orasida bo'ladi.

Asosli tekislash loyiha asosida, joriy tekislash esa loyahasiz bajariladi, egat olib yoki jo'yaklab (taxtalarga bo'lib) sug'orishda loyiha yuzaning nishab bo'lishi, bostirib sug'orishda esa nishabsiz bo'lishi maqsadga muvofiqdir.

Egat olib sug'orishda yuza nishabligi bir xil bo'lishi va sug'orishda egatlarning o'zani eroziyaga uchramasligi kerak.

Hozirda yuqoridagi talablardan kelib chiqqan holda:

- nishabsiz (gorizontal) yuza;
- bir xil nishabli yuza;
- topografik yuza bo'yicha yer tekislash amalga oshiriladi.

Yer tekislashni loyihalashdan oldin topografik-geodezik ishlari bajariladi, bu ishlar loyihani dalaga ko'chirish, tuproq sug'orish ishlarining olib borilishini nazorat qilish va bu ishlar tugagach, ularni qabul qilib olishdan iboratdir. Bunda, loyihalash ishlari yer yuzasi balandligi 20x20 m kvadratlarning markazlari ko'rsatilgan 1:2000 masshtabli, gorizontallar 0,25 m dan o'tkazilgan topografik rejalar bo'yicha bajariladi. Loyihalarda:

- tuproqni kesib olish va uni to'kish miqdori;
- yer surish ishlarining hajmi;
- tuproqni surish yo'nalishi va masofasi;
- tekislash ishlarini bajaradigan texnika;
- umumiy ishlar qiymatini aniqlash ko'rsatiladi.

Sug'oriladigan yerlarni tekislashdagi ishlar quyidagi tartibda bajariladi:

- maydon yuzasini tekislashga tayyorlash (eski sug'orish, zovur-suv tashlash tarmoqlarini, ko'zga yaqqol ko'rinib turgan ayrim chuqurliklarni va h.k.larni ko'mib tashlash, eski dambalarni surish);
- maydonni tekislash nuqtayi nazaridan rejalar va nishonlarni qo'yib chiqish;
- tuproqni yumshatish va uni kesib olingan joyidan pastliklarga surish bo'yicha skreperda va buldozerda bajariladigan ishlar;
- 20 sm chuqurlikda haydash yoki yumshatish;
- yuzani keng qamrovli tekislagichlar bilan bir yo'la tekislash.

Portov, bo'z yoki qo'riq yerlarni o'zlashtirishda dalalar bahorda, yozda yoki kuzda tekislanadi. Qishloq xo'jaligi ekinlari ekilgan sug'oriladigan yerlarda tekislash ishlari faqat hosil yig'ib olinganidan keyin, yozning oxirlarida, bahorda yoki qish faslining boshlarida bajarilishi mumkin. Sho'rlangan yerlarda tekislashni sho'r yuvish ishlarini bajarishga imkon beradigan eng yaxshi vaqtlarda - qahraton sovuqlar boshlanguniga qadar bajarishga imkon beradigan muddatlarda o'tkazish zarur. Tekislash ishlarini bahorda namiqqan dalalarda bajarish tavsiya etilmaydi, chunki bunda tuproq juda zichlashib ketadi.

Asosli tekislashdan so'ng yerlar unumdorligining tez tiklanishi uchun tuproq kesib olingan joylarga mineral va organik o'g'itlarni me'yorida ortiqroq solish tavsiya etiladi. Bunda organik o'g'itlarning, jumladan, chala chirigan go'ngning roli ayniqsa, kattadir, bunday hollarda ular gektariga kamida 10 tonna solinishi kerak.

Tekislash ishlarida yer unumdorligini qayta tiklash yer tekislash ishlaridan oldinroq hisobga olinishi ham mumkin.

Yer tekislash qiya (nishab) yuza va topografik yuza bo'yicha amalga oshirilganda «kulis»li yoki oddiy uslubda bajarilishi mumkin. «Kulis»li yer tekislashda, avvalo, unumdor qatlam yer yuzasidan 10-20 sm qalinlikda sidirilib olinadi. So'ngra, ular yer tekislashga xalaqit bermaydigan joyga to'planadi. Yer tekislash ishlari bajarilib bo'lingach, unumdor qatlam sidirilib, olingan joyga 10-20 sm qalinlikda qayta to'shaladi.

Yer tekislash gorizontall yuza bo'yicha bajarilganda ya'ni yer nishabsiz ($i=0,00$) qilib bajarilganda «suv sathi bo'yicha» amalga oshirish katta aniqlik beradi.

Tekislash ishlarini bajarishda 1:2000 masshtabli topografik reja, 50-70 ga li namunaviy tekislash maydoni tanlab bu maydon 20x20 m li kvadratlarga bo'linadi. Hisob ishlari kvadratlar markazi belgisi bo'yicha amalga oshiriladi.

Agar yer juda notekis bo'lsa, kvadratlar o'lchami 10x10 m qilib qabul qilinishi ham mumkin.

Yer tekislash ishlarini bajarishda skreperlar (60%), buldozerlar (25%), greyderlar (10%) va uzun asosli yer tekislash mexanizmlari (5%) qo'llaniladi.

Uzoq masofalarga grunt skreperlar yordamida tashiladi. Bunda lazerli qurilmalardan foydalanish yuqori aniqlik beradi.

Yuqorida keltirilgan misollardan ko'rinib turibdiki, yer ustidan sug'orishda, albatta, yer tekis bo'lishi shart, aks holda, sug'orishda ish unumi, sug'orish tarmoqlari FIK va sug'orish sifati past ko'rsatkichlarga ega bo'ladi.

Sug'orish suvining ortiqcha isrofini kamaytirish, sug'orishda ish sifatini yaxshilash, uni mexanizatsiyalash, avtomatlashtirish (qo'l mehnatini yengillashtirish), ish unumini oshirish uchun bosimli sug'orish tizimlarini va ular orqali yomg'irlatib, tomchilatib, tuproq ichidan va purkab sug'orish usullarini qo'llash kerak bo'ladi.

3.4. Yomg'irlatib sug'orish

Yomg'irlatib sug'orish - sug'orish suvini maxsus texnik qurilmalar yordamida maydalab, kichik suv tomchilarga aylantirib, sun'iy yomg'ir ko'rinishida yer usti qatlamidan o'simlik va tuproqqa uzatish demakdir. Bu sug'orish usuli yer ustidan sug'orish usuliga nisbatan mexanizatsiyalashgan va avtomatlashgan usul hisoblanadi.

Hozirda yomg'irlatib sug'orish dunyo sug'orish amaliyotida juda keng tarqalgan sug'orish usuli hisoblanib, Moldaviya, Ukraina, AQSh, Rossiya davlatlarining ko'plab sug'orish maydonlarida qo'llanilmoqda.

Bu usulning ustunliklari:

– sug'orish jarayonini yuqori darajada mexanizatsiyalash va avtomatlashtirish;

– notekis yer relyefi sharoitida sug'orish imkoniyatining tug'ilishi;

- sug‘orish me‘yorlarining katta o‘zgarishlarida ($200 \text{ m}^3/\text{ga}$ dan $600 \text{ m}^3/\text{ga}$ gacha) amalga oshirish mumkinligi;
- sug‘orish suvini chuqur sizilishga yo‘l qo‘ymasligi.

Kamchiliklariga - qimmatligi, sug‘orish jarayonida eng ko‘p energiya sarflanishi ($m=300 \text{ m}^3/\text{ga}$ ni amalga oshirish uchun 40 KVt soatdan- 100 KVt soatgacha), shamol vaqtida sug‘orish suvining notekis taqsimoti, mexanik tarkibi og‘ir tuproqlarda tuproq qatlamini chuqur namlantira olmasligi, ba‘zi qishloq xo‘jalik ekinlarini, jumladan, uzumni bu uslubda sug‘organda teskari natija berishi va h.k.

Yomg‘irlatib sug‘orish usulini birinchi navbatda tekis va kam nishabli sug‘orish maydonlarida, kuchli va yuqori suv o‘tkazuvchan tuproqlarda, texnik va boshqoli ekinlarni, o‘t ekinlarni va o‘tloqlarni hamda bog‘larni sug‘orishda qo‘llash tavsiya etiladi.

Yomg‘irlatib sug‘orish usulini qo‘llashning asosiy sharti $r_m < v_m$, ya‘ni, sun‘iy yomg‘ir jadalligi (r_m) qiymatining tuproq suv shimuvchanlik tezligi (v_m) dan har doim kichik bo‘lishi.

Sun‘iy yomg‘ir jadalligi deb vaqt birligi ichida sun‘iy yomg‘irdan hosil qilingan suv qatlam qalinligi tushuniladi.

Yomg‘irning qishloq xo‘jalik ekinlariga biologik ta‘siri, tuproqni namlatish muddatlari va tabiatiga ko‘ra oddiy, impulsli (uzlukli) va past (shox-shabba ostiga) ko‘rinishlari farqlanadi.

Oddiy yomg‘irlatib sug‘orishda yomg‘ir sug‘orish dalasiga har 5-10 kundan so‘ng tuproqning faol qatlamini namlantirish va yer usti havo qatlamini yumshatish maqsadida uzatiladi. Buning uchun turli, jumladan, ДДА-100 МА, ДДН-100, «Fregat», «Dnepr» va h.k. kabi yomg‘irlatib sug‘orish agregatlari, mashinalari yoki qurilmalari qo‘llaniladi.

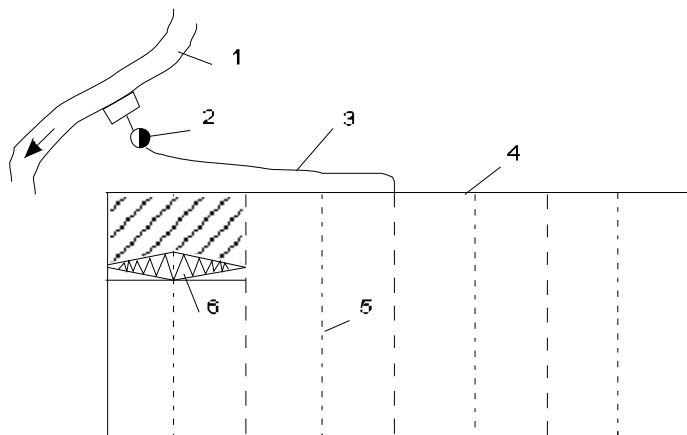
Impulsli (uzlukli) yomg‘irlatib sug‘orishda sun‘iy yomg‘ir sug‘orish dalasiga har kungi havo namini saqlash va tuproqni namlantirish maqsadida uzatiladi. Impulsli yomg‘irlatib sug‘orish apparatlari ma‘lum sikllarda ishlaydi. Bu sikllarning birinchisi suv to‘plash sikli (40-100 sekundli) va ikkinchisi suv sepish sikli (1-3 sekundli) hisoblanadi.

Past (shox-shabba ostiga) yomg‘irlatib sug‘orish, asosan, bog‘larni sug‘orishda suvni iqtisod qilish maqsadida daraxt barglarini bekorga namlantirmaslik maqsadida kichik suv sarfli ($15-300 \text{ l/soatli}$) yomg‘irlatuvchi purkagichlar yordamida $H = 0,1-0,4 \text{ MPa}$ bosim bilan

tuproqning ustki qatlamidan 1 m balandlikda sepiladi. Bu holat shamol kuchi 12 m/s gacha bo'lganda ham yomg'ir latib sug'orish imkoniyatini beradi. Bu yomg'ir latib sug'orishda yomg'ir tomchilari o'simlik guli, tukkan hosili va barglariga ta'sir qilmasligi kerak.

Mexanik tarkibi og'ir tuproqlarni sug'orishda yomg'ir jadalligi 0,06-0,15 mm/min, o'rta tuproqlarda 0,10-0,25 mm/min, yengil tuproqlarda 0,15-0,45 mm/min dan ortmasligi kerak. Sun'iy yomg'irning maqbul jadalligi 0,06-0,15 mm/min, yomg'ir tomchisining kattaligi esa $d=(1-2)$ mm bo'lishi kerak.

Yomg'ir latib sug'orish tizimi (31-rasm) tarkibiga sug'orish manbasi, bosim hosil qilish qurilmasi, doimiy sug'orish tarmoqlari (kanallar va quvurlar), muvaqqat sug'orish tizimlari yoki ko'chma qattiq quvurlar, qo'zg'almas yoki harakatlanuvchi yomg'ir latib sug'orish qurilmalari, mashinalari kiradi. Ular tuzilish xususiyatlariga ko'ra qo'zg'almas, yarim qo'zg'aluvchan va harakatdagi yomg'ir latib sug'orish tizimlariga farqlanadi.



31-rasm. Yomg'ir latib sug'orish tizimi:
 1-manba; 2-sun'iy bosim hosil qilish qurilmasi;
 3-xo'jalik tarmog'i; 4-shohariq; 5-muvagqat (suv berish) tarmog'i; 6-yomg'ir latib sug'orish qurilmasi

Qo'zg'almas yomg'ir latib sug'orish tizimida yomg'ir latib sug'orish mashina va qurilmalaridan boshqa barcha tarkib doimiy qo'zg'almas bo'ladi. Yomg'ir latib sug'orish qurilmalari yordamida avtomatlashtirish maqsadga muvofiq hisoblanadi. Bunda tabiiy bosimdan foydalanish katta imkoniyatlarni ochadi.

Yarim qo'zg'aluvchan yomg'ir latib sug'orish tizimida suv tarqatuvchi va sug'orish quvurlari, yomg'ir latib sug'orish mashina va qurilmalari harakatda ishlashi mumkin. Bu ko'rinishdagi yomg'ir latib sug'orish tizimi keng tarqalgandir.

Harakatdagi yomg'ir latib sug'orish tizimida barcha tarkib sug'orish jarayonida harakatlanadi. Odatda, bunday tizimlar unchalik katta bo'lmagan sug'orish maydonlari (poliz maydonchalari,

madaniylashtirilgan o'tloqlar) da qo'llaniladi va katta suv sarfini talab qilmaydi.

Yomg'irlatish uchlik (nasadka) lari. Qismlari bir-biriga nisbatan siljimasdan sun'iy yomg'ir hosil qilishga mo'ljallangan qurilma yomg'irlatish uchligi deb ataladi.

Yomg'irlatish uchliklari urilmali (deflektorli) va suv nayi ko'rinishida otadigan yoki purkovchi bo'ladi (32-rasm).

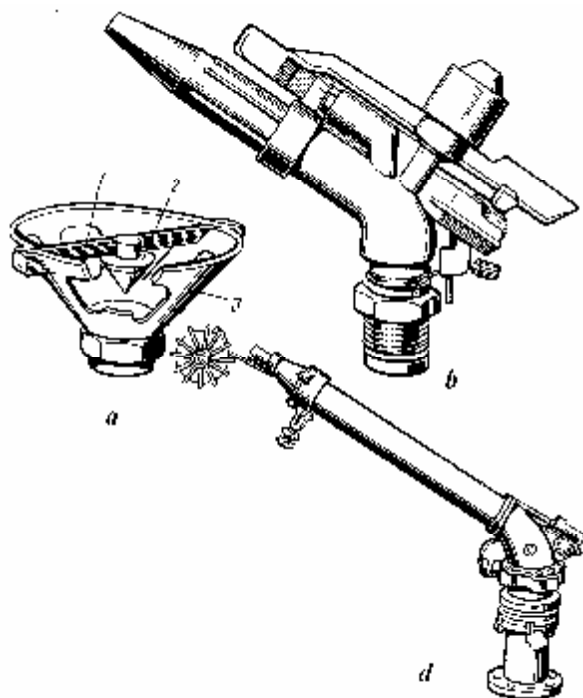
Urilmali uchliklar ДДА-100МА ikki qanotli yomg'irlatish agregatida, "Kuban" yomg'irlatib sug'orish mashinasida gullar, yo'laklar va issiqxonalardagi o'simliklarni sug'orishdagi yomg'irlatib sug'orish qurilmalarida o'rnatiladi. Ularning ustunliklari suvni bir xil o'lchamli (0,9-1,1 mm) qilib, bir tekis yomg'ir tomchisiga aylantirib berishi va uncha katta bo'lmagan bosimda (0,08-0,15 MPa) ham ishlay olishi bo'lsa, kamchiligiga yomg'ir sepish doirasining kichikligi ($R=6-8$ m) va yomg'ir jadalligining kattaligi (0,7-1,1 mm/min) misol bo'ladi.

Purkovchi uchliklar barcha aylanma harakat ko'rinishida ishlaydigan yomg'irlatib sug'orish qurilmalarida qo'llaniladi. Ular o'zaro tuzilishi bo'yicha bir-biridan kam farq qilsada suv sarfi va bosimi, suvning otilish masofasi va o'z o'qi atrofida aylanishi bo'yicha keskin farqlanadi.

Ulardagi bosim va suv oqimining otilish masofasiga ko'ra: qisqa otar ($H=0,12-0,25$ MPa, $R=7-20$ m), o'rta otar ($H=0,25-0,4$ MPa, $R=20-35$ m) va uzoqqa otar ($H=0,4-1$ MPa, $R=35-100$ m) purkagichlarga farqlanadi.

Ulardan o'rta va uzoqqa otar purkagichlar keng qo'llaniladi.

O'rta otar purkagichlar tanasini aylantiruvchi mexanizmi bo'yicha



32-rasm. Yomg'irlatish uchliklari:
a-urilmali; b, d-purkovchi

shayinli va faol gidravlik turbinalilarga farqlanadi. Ularda uchtagacha ishchi kichik suv chiqargichlar bo'lishi mumkin. Bunday purkagichlar "Voljanka", "Fregat", "Brigantina", "Karavella", "Dnepr" kabi yomg'ir latib sug'orish mashinalarida va "Kalomna" impulsli yomg'ir latib sug'orish qurilmasida o'rnatiladi.

Uzoqqa otar purkagichlar tanasini aylantirish mexanizm bo'yicha shayinli (ДА xilidagi), faol gidravlik trubinkali (ДД xilidagi), boshqa manbadan kuch oladigan reaktivli va vakuumli (ДДН xilidagi) larga farqlanadi. ДД va ДА xilidagi uchliklar balandligi kamida 1,5 m bo'lgan tik tayanchlarga o'rnatilib, sug'orish mavsumi tugagach, ular yechib olib qo'yiladi.

Yomg'ir sifati uchliklar hosil qiladigan yomg'ir jadalligi, yomg'ir tomchisi o'lchami, yomg'ir tomchisining tuproq va o'simlik bargiga urilishi bilan baholanadi, yomg'ir tomchisi o'lchami va jadalligi qanchalik kichik bo'lsa, tuproq donadorligi saqlanadi va suvning tuproqqa shimilishi yaxshilanadi. Uzoqqa otar purkagichlarda yomg'ir tomchisining urilish kuchi katta bo'ladi.

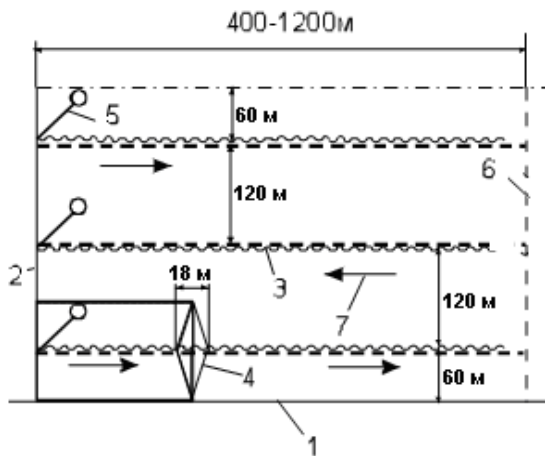
3.4.1. Oddiy yomg'ir latib sug'orish mashinalari va qurilmalari. Yomg'ir latib sug'orish mashinalari va qurilmalari ularda qo'llaniladigan yomg'ir latib uchliklari turiga qarab uch tipga farqlanadi: qisqa otar (kam bosimli), o'rta otar (o'rta bosimli) va uzoqqa otar (yuqori bosimli). Ular bir-biridan tuzilishi, qo'llaniladigan yomg'ir latib uchliklarining turi, hosil qilinadigan yomg'ir sifati, yomg'irni sepish masofasi, ulardagi bosim va suv sarfi qiymatlari, ish unumlari bilan farqlanadi.

Yomg'ir latib sug'orish mashinalari. ДДА-100М va ДДА-100МА agregatlar bir-biridan ulardagi traktor quvvati, nasosining suv sarfi va harakatlanish tezligi bilan farqlanadi (33-rasm).

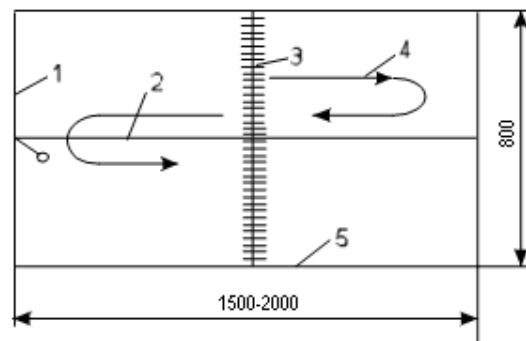
Agregatning normal ishini ta'minlash uchun sug'orish dalasida orasi 120 m bo'lgan tuproq o'zanli, to'g'ri chiziqli muvaqqat ariqlar hosil qilinadi. Ularning soni toq bo'lishi maqsadga muvofiqdir.

ДДА-100МА ochiq tuproq o'zanli o'lchamlari $h=1$ m; $b=0,5-0,6$ m; $m=1$ bo'lgan va nishabligi 0,0005-0,003 oralig'idagi muvaqqat ariqdan suvni so'rib oladi. Muvaqqat ariq bo'ylab hosil qilinadigan tuproq yo'ldan harakatlanib sug'oradi.

ДДА-100МА suv sarfi 100 l/s, bosim 0,23-0,3 МПа, yomg'ir jadalligi 2,4-3,0 mm/min bo'lgan texnik ko'rsatkichlariga ega.



33-rasm. ДДА-100 МА yomg'ir latib sug'orish agregatining ishlash texnologik sxemasi:
 1-XIT; 2-ShA; 3-MA; 4-DDA-100 MA;
 5-MA ga suv chiqargich; 6-tashlama;
 7-harakat yo'nalishi



34-rasm. «Kuban» yomg'ir latib sug'orish mashinasi ish jarayonining texnologik sxemasi:
 1-XIT; 2-ShA; 3-Kuban; 4-harakat yo'nalishi; 5-sug'orish dalasi chegarasi

Agregatning ish unumi sug'orish me'yoriga bog'liqdir. $m=300$ m³/ga bo'lganda, ДДА-100МА ning ish unumi 1,6 ga/soat, 6-7 ga/kun, 120-150 ga/mavsum ni tashkil etib, unga 1-2 kishi mavsumda xizmat ko'rsatadi.

ДДА-100 МА ning yomg'ir sifati uning harakat tezligiga bog'liqdir. Agregat oldinga 200-1000 m/soat tezlik bilan harakat qila oladi va bunda yomg'ir qalinligi har bir harakatda 9,5 mm dan 3,7 mm gacha hosil bo'ladi. Shuning uchun ham kerakli me'yorni berish uchun agregat bir maydonda bir necha bor harakat qiladi.

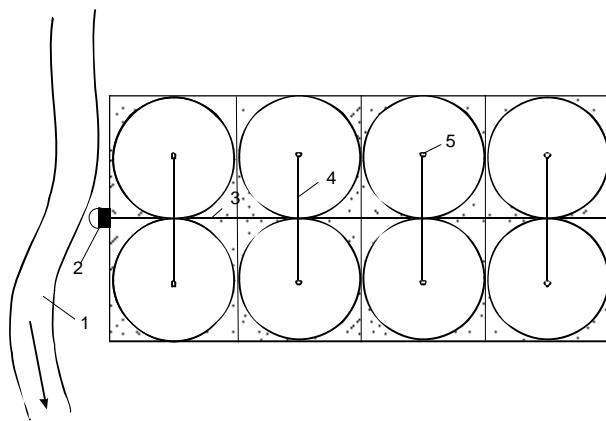
«Kuban» yomg'ir latib sug'orish mashinasi (34-rasm) yoppasiga harakat qiladigan elektrlashgan yomg'ir latib sug'orish mashinasi hisoblanib, uning har bir qanoti 400 m dan bo'lib, birato'lasiga 800 m enni sug'oradi. Mashinaning har bir qanoti uzunligi 52,5 m bo'lgan 8 ta o'zaro sharnirli ulangan va tayanch fermali teleskalardan tashkil topgan. Mashina elektr kuchi bilan harakatlanadi. Mashina ochiq beton qoplamali, o'lchamlari $b=0,6$ m; $B=3,8$ m; $h_{min}=0,8$ m bo'lgan shohariqdan suvni, unda o'rnatilgan nasos orqali so'rib olib, o'lchami 168 mm bo'lgan asosiy quvurga uzatadi.

Bunda mashinaning suv sarfi 170 l/s, undagi bosim 0,58 MPa, yomg'ir jadalligi 0,9-1,1 mm/min gacha, yomg'ir tomchisining

o'lchami esa 1 mm gacha bo'ladi. Shohariq 0,0001 nishablikda to'siqsiz, undan katta nishablik qiymatlarida (0,01 gacha) sun'iy to'siqli bo'ladi. Shohariqning uzunligi 1500-2000 m bo'lishi maqsadga muvofiq hisoblanadi.

Mashina sug'orishni dalaning o'rtasidan boshlab, dastlab, katta tezlikda sug'orish dalasining chetiga yetguncha boradi, so'ngra, kichik tezlikda orqaga (to'liq sug'orish me'yorini berguncha) qaytadi. Sug'orish dalasining ikkinchi qismi ham xuddi shu texnologik sxemada ishlaydi.

Agregatning mavsumiy ish unumi 160 ga ni tashkil qiladi.



35-rasm. «Fregat» yomg'irlatib sug'orish mashinasi bilan sug'orish sxemasi:
1-suv manbai; 2-nasos stansiyasi; 3-suv tarqatuvchi quvur; 4-sug'oruvchi quvur; 5-sug'orish o'qi

«Fregat» yomg'irlatib sug'orish mashinasi sug'orish maydonining nishabligi 0,05 gacha bo'lgan maydonlarda boshqoli, poliz va texnik ekinlarni va ko'p yillik o'tlarni sug'orishda qo'llaniladi (35-rasm). Ushbu mashina sug'orish o'qi (gidrant yoki tik quduq) atrofida aylanuvchi A ko'rinishidagi g'ildirakli tayanch teleshkalarga mahkamlangan o'rta otar yomg'irlatish uchligi bilan jihozlangan quvurdir.

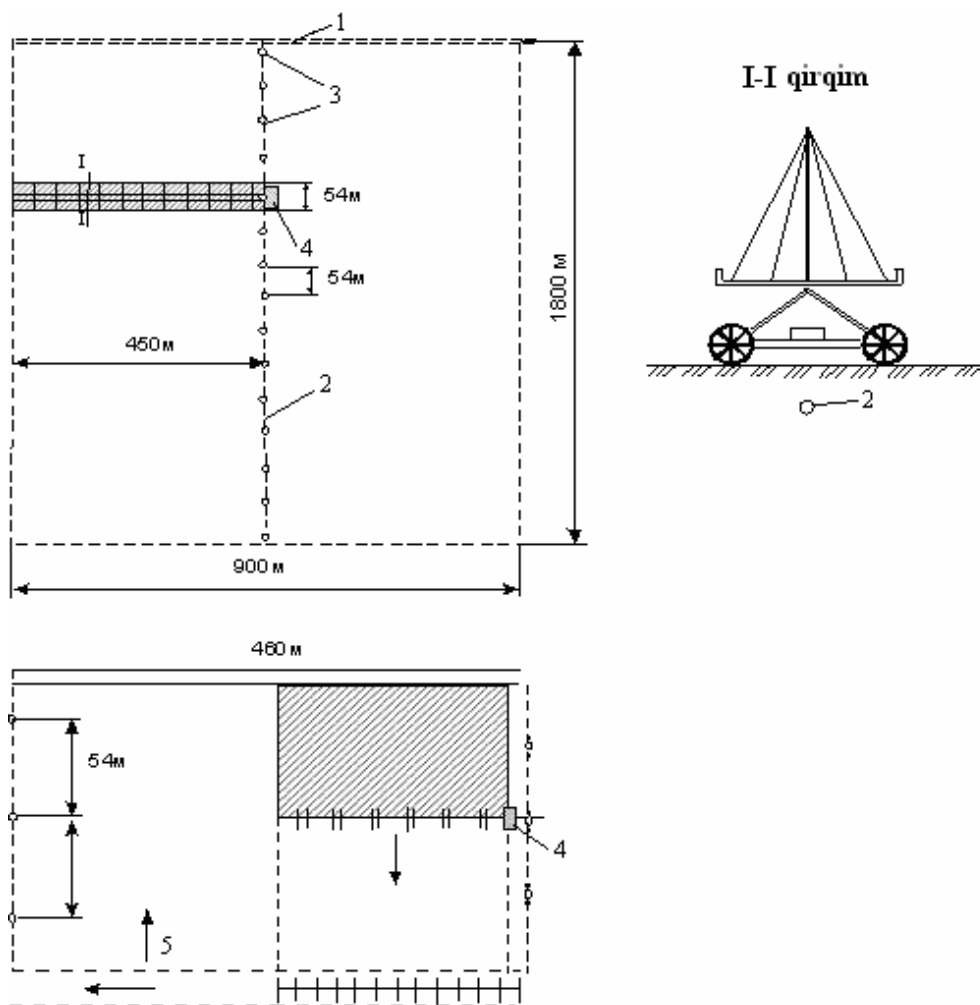
Quvurdagi purkagichlarning soni 38-50 ta bo'lib, uzunligi tayanchlar soniga qarab (12-20) 335 m dan 572 m gacha bo'lishi mumkin.

Sug'orish aylana bo'ylab harakatlanish jarayonida amalga oshadi. Sug'orishdagi ish unumi sug'orish me'yoriga bog'liq bo'lib, 4,5-5,0 ga/kun, 160 ga/mavsum ni tashkil etadi. Mashina o'z o'qi atrofida bir marotaba aylanib chiqishiga 50-250 soat sarflaydi.

Mashinaning suv sarfi 58-90 l/s, bosim 0,5-0,66 MPa, yomg'ir jadalligi 0,24-0,31 mm/min.

Ushbu tipdagi mashinalarning asosiy kamchiliklari: uning juda ko'p metall talabligi, sug'orish dalasi burchaklarining sug'orilmay qolib ketishi va ko'p energiya sarflashi.

Keng ko‘lamli, ko‘p tayanchli, elektrlashtirilgan «Dnepr» yomg‘ir latib sug‘orish mashinasi (36-rasm) yerning nishablik qiymati 0,02 gacha bo‘lgan maydonlarda qishloq xo‘jaligi ekinlarini yomg‘ir latib sug‘orishga mo‘ljallangan.



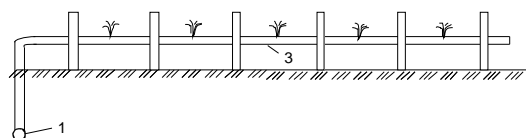
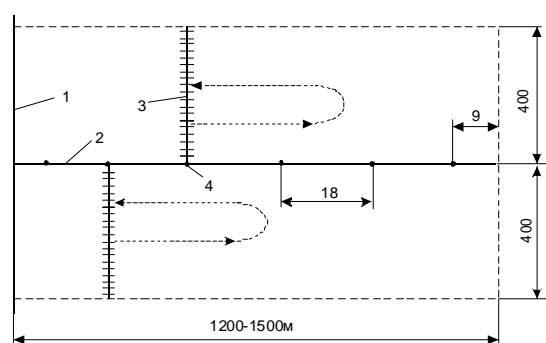
36-rasm. «Dnepr» yomg‘ir latib sug‘orish mashinasi ishlashining texnologik sxemasi:

1-tarqatuvchi quvur; 2-sug‘orish quvuri; 3-gidrant; 4-elektrostansiya;
5-sug‘orish yo‘nalishi

Ushbu mashina osma elektrostansiya yordamida elektr yuritgichlar yordamida o‘zi harakatlanib, yopiq sug‘orish tizimidan gidrantlar orqali suvni olib bir joydan ikkinchi joyga ko‘chib ishlaydi. U velosiped tipidagi 2 g‘ildirakli 17 ta tayanch telejka, yer yuzasidan 2,1 m balandlikda o‘rnatilgan, uzunligi 448 m bo‘lgan suv o‘tkazuvchi

aluminium quvurdan tashkil topgan bo'lib, quvurda 34 dona o'rta otar «Rosa-3» yomg'irlatib purkagichlari o'rnatilgan. Gidrantdagi bosim 45 m, suv sarfi 120 l/s, gidrantlar orasidagi masofa 54 m. Mashinaning 300 m³/ga sug'orish me'yori bilan 1 soatdagi ish unumi 1,46 ga ni, o'rtacha yomg'ir jadalligi 0,3 mm/min ni tashkil etadi. Unga 2 ta operator xizmat ko'rsatadi.

«Dnepr» da bosimning «Fregat»dagiga nisbatan 1,5 barobar kam bo'lishi, sug'orish dalasini to'liq sug'ora olishi va ishchi holatdan ko'chuvchi holatga juda tez o'tishi uning ustunligidir.



37-rasm. «Voljanka» yomg'irlatib sug'orish mashinasining texnologik sug'orish sxemasi:

1-tarqatuvchi quvur; 2-sug'oruvchi quvur;
3-yomg'irlatib sug'orish mashinasi; 4-gidrant;
5-mashinaning harakat sxemasi

ДКШ-64 «Voljanka» (37-rasm) g'ildirakli yomg'irlatib sug'orish quvuri sug'orish maydonining nishabligi 0,02 gacha bo'lganda past bo'yli, boshqoli, poliz va madaniy qishloq xo'jalik ekinlarini, o'tloq va yaylovlarni sug'orishga mo'ljallangan. Mashinaning ko'ndalang kesim o'lchami 130 mm, uzunligi 395,6 m bo'lgan 2 ta sug'orish quvur holatiga ega. Har bir holatda o'lchami $d=1,91$ m bo'lgan 34 ta temir g'ildirak bo'lib, ular 12,6 m dan joylashgan. Har bir qanot o'rtasida o'rnatilgan «Drujba-4» ichki yonuv dvigateli mashinani bir joydan ikkinchi joyga ko'chirishga xizmat

qiladi. Har bir qanotga o'rnatilgan 32 tadan o'rta otar yomg'irlatib purkagichlarining suv sarfi 0,9-1,0 l/s, yomg'ir sepish diametri 17-18 m ni tashkil etadi.

Mashina sug'orish quvurida har 18,3 m da o'rnatilgan gidrantlarga yumshoq quvur yordamida ulanadi.

Mashinaning ikki qanoti birato'lasiga 62,7 l/s suvni sug'orishga sarflab, 1,46 ga maydonni sug'ora oladi. Mashina uzunligini va suv

sarfini quvurga qo‘shilishi yoki undan ajratilishi mumkin bo‘lgan quvur seksiyalari hisobiga o‘zgartirish mumkin.

Yomg‘irlatib sug‘orish mashinasini tanlash. Yomg‘irlatib sug‘orishda yomg‘irlatib sug‘orish mashinasini tanlash yomg‘irlatib sug‘orishni qo‘llashning asosiy sharti: $r_m < v_m$, ya‘ni mashina hosil qiladigan sun‘iy yomg‘ir jadalligining (r_m) sug‘orish maydoni tuprog‘ining suv shimish tezligi (v_m) dan kichik bo‘lishi, sug‘orish dalasining nishablik qiymati va tuproqning mexanik tarkibi, ekin turi va sug‘oriladigan maydonning o‘lchamiga amal qilgan holda bajariladi.

Sun‘iy yomg‘ir jadalligi qiymati mashinaning texnik xarakteristikasida berilib, mashinaning suv sarfi (Q_{sd}) ga bog‘liq holda, bir joydan ikkinchi joyga ko‘chib ishlaydigan agregatlar uchun: a) frontal harakatdagilari (КН-50, Raduga, Sigma, Voljanka, Dnepr) uchun:

$$r_m = \frac{60 \cdot Q_{sd}}{w} = \frac{60 \cdot Q_{sd}}{l \cdot B}, \quad \text{mm/min},$$

b) aylana harakatdagilari uchun (ДДН-70; ДДН-100):

$$r_m = \frac{60 \cdot Q_{sd} \cdot m}{p \cdot R^2}, \quad \text{mm/min},$$

bu yerda m - sug‘orish maydonini hisobga oluvchi koeffitsient ($m=1,57$ kvadrat shaklida ishlaydigan sxemada $m=1,2$ uchburchak shaklida ishlaydigan sxemada); R - suv sepish radiusi, m;

d) to‘xtovsiz harakatda ishlaydigan mashinalar uchun (ДДА, Кубан, Fregat, Brigantina):

$$r_m = \frac{60 \cdot Q_{sd}}{l \cdot (B + l_0)}, \quad \text{mm/min},$$

bu yerda l_0 - 1 minutda qurilmaning yurgan yo‘li;

Yomg‘irlatib sug‘orish mashinasining ish davomati. Bir joydan ikkinchi joyga ko‘chib ishlaydigan agregatlar uchun:

a) frontal harakatdagilari uchun: $t = \frac{m}{10 \cdot r_m}$, min,

bu yerda m -sug'orish me'yori, m³/ga;

b) aylanma harakatdagilari uchun: $t = m/r_m$, min.

Harakatda ishlaydigan mashinalar uchun:

a) frontal harakatdagilari uchun: $t = \frac{m \cdot W}{600 \cdot Q_{sd}}$, min,

bu yerda W -sug'oriladigan maydon, ga; Q_{sd} -mashinaning suv sarfi, l/s; m -sug'orish me'yori, m³/ga;

b) aylanma harakatdagilari uchun: $t = \frac{W \cdot m}{10 \cdot 60 \cdot Q_{sd} \cdot b}$, min,

bu yerda W -bir o'q atrofidagi sug'oriladigan maydon, ga; m -sug'orish me'yori, m³/ga; Q_{sd} -yomg'irlatib sug'orish mashinasining suv sarfi, l/sek; b -vaqtdan foydalanish koeffitsienti.

Yomg'irlatib sug'orish texnikasining ish unumi:

$$w_m = \frac{3,6 \cdot Q_{sd} \cdot t \cdot b}{m \cdot k_E}, \text{ ga,}$$

bu yerda Q_{sd} -qurilmaning suv sarfi; t -qurilmaning ish soati; m -sug'orish me'yori, m³/ga. k_E -sug'orish suvining bug'lanishga ketishini hisobga oluvchi koeffitsiyent ($k_E = 1,1 - 1,3$).

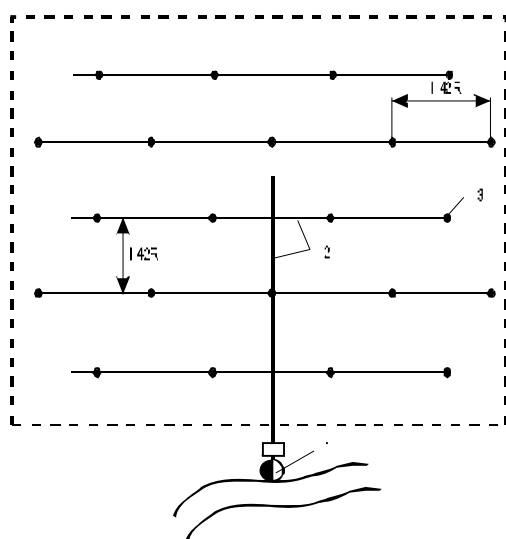
Sug'orish qurilmasining soni: $N = w_{nt} / w_m$, dona.

3.4.2. Impulsi yomg'irlatib sug'orish. Bu yomg'irlatib sug'orish qurilmalarida gidrohavo akkumulatorlari yordamida, siqilgan havo orqali, qisqa muddatli yomg'ir sepiladi. Bunda yomg'ir sepish orqali vaqti (davomati) yomg'ir sochilish davomatiga nisbatan 20-2000 marotaba ko'p bo'lishi mumkin, ya'ni bu qurilmada oldin (t_{dc} vaqt davomida) suv to'planadi, so'ngra t_{ejc} vaqt davomida to'plangan suv purkaladi ($t_{dc} / t_{ejc} = 20 - 200$).

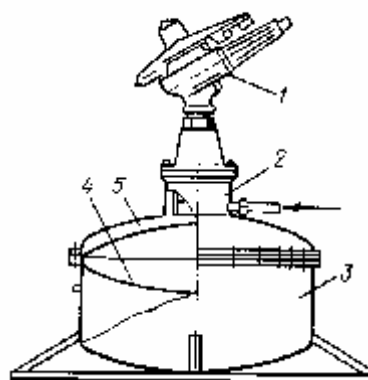
Bu tizim (38-rasm) nasos stansiyasi (1), quvurlar (2), impulsli yomg'irnatgichlar (3), sug'orish datchigi (4), boshqarish pulti (5), gidroziqlantirgich va nazorat o'lchov asboblari bilan jihozlangan avtonom rejimda boshqariladigan kompleksdir.

Uning sug'orish maydoni – 10 ga, ishchi bosim – 0,6-0,65 MPa, 1 kunlik suv berish me'yori – 20-100 m²/ga, yomg'irnatgichlar soni – 51-55 dona, yomg'ir jadalligi – 0,001-0,005 mm/min, sug'orish sikl davomiyligi – 1 min, boshqaruvchi xodimlar soni – 8-10 kishi.

Ushbu nomdagi "Kolonna-15" yomg'irnatgich gidrohavo akkumulatori uzoqqa otar "Rosa-3" purkagich bilan jihozlangandir (39-rasm).



38-rasm. Impulsli yomg'irnatgich sug'orish tizimi



39-rasm. Impulsli yomg'irnatgich:
1-o'rtaotar yomg'irnatgich uchligi;
2-tiqin; 3-gidroakkumulator;
4-elastik membrana; 5-qopqoq

Gidrohavo-akkumulatorlarda t_{dc} vaqt davomida va ma'lum bosimgacha suvni to'plash, so'ngra, t_{ejc} vaqt davomida suvni purkash amalga oshiriladi. Unda: suv sarfi: $Q_{spr} = E \cdot w_{spr} / 86400$, l/s; yomg'ir jadalligi: $r_m = Q_{spr} / w_{spr}$, mm/min; suv to'plash vaqti $t_{dc} = V_{ejc} / Q_{spr}$, s; suv purkash vaqti:

$$t_{dc} = \frac{2 \cdot V_{ejc}}{w_0 \cdot m \cdot \sqrt{2 \cdot g \cdot (H_{up} - H_{inf})}}, \text{ s,}$$

bu yerda V_{ejc} -bir siklda otiladigan suv hajmi, m^3 ; w_0 -yomg'irlatish uchligining suv chiqish yuzasi; m -suv sarfi koeffitsienti; $H_{up} = 4 - 10 MPa$, $H_{inf} = 2 - 6 MPa$ -gidroakkumulatoridagi yuqori va quyi bosimlar.

3.4.3. Pastlab (shox-shabba ostiga) yomg'irlatib sug'orish.

Pastlab yomg'irlatib sug'orish uslubi kichik va o'rta bosim ostida, aksariyat holatlarda qo'zg'almas yomg'irlatib sug'orish tizimida, yomg'ir purkagichlar yordamida qishloq xo'jaligi ekinlariga, aholi istiqomat joylaridagi ko'kamlamzor va gulzorlarga sun'iy yomg'ir ko'rinishida sug'orish me'yorini berishga asoslangan. Bu uslub sug'orish maydoni sug'orish manbasidan balandda joylashgan hamda noqulay yer relyefi sharoiti (yonbag'irlar va jarliklar bilan kesilgan maydonlar) da qo'llaniladi.

Ushbu uslubning afzalliklariga: noqulay yer relyefi sharoitida qo'llash mumkinligi; yomg'ir jadalligini turli qiymatlarda o'zgartirish mumkinligi; boshqarishning oddiyligi; sug'orishda ish unumi va sifatining yuqoriligi; sug'orish suvi bilan mineral o'g'itlarni berish imkoniyati; sug'orishni avtomatlashtirish; o'simliklarni havo haroratining keskin o'zgarishi ta'siridan himoya qilishi; daraxt barglarining ho'llanmasligi kabilarni keltirish mumkin.

Pastlab yomg'irlatib sug'orish uslubini qo'llashda bosim hosil qilish va suvni tarash jihozlariga katta xarajat talab qilishi, suvning loyqaligi va kuchli shamol kabilar cheklovchi omillar hisoblanadi.

Pastlab yomg'irlatib sug'orishda qo'llaniladigan purkagichlarning (40-rasm) suv sarflari 10-300 l/soat, suv sepish radiusi 1,5-10,0 m bo'lishi mumkin.



40-rasm. Yomg'ir purkagichlari

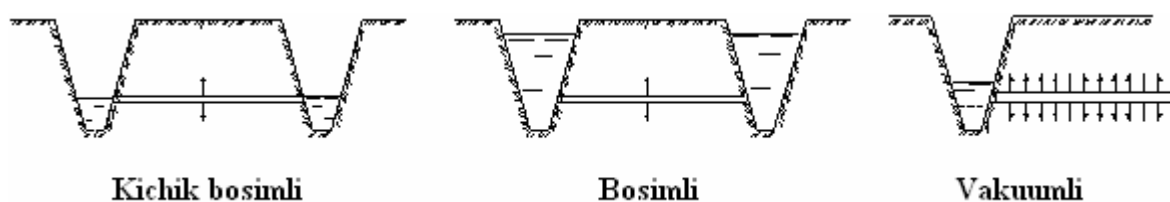
3.5. Tuproq ichidan sug'orish

Bu - sug'orish suvini turli xil namlatgichlar yordamida o'simlik ildiz qatlamiga uzatish demakdir. Bunda, tuproqning faol qatlamida havoga to'yinish yaxshilanadi va butun vegetatsiya davomida tuproqning maqbul namligi saqlab turiladi.

Bu usul sug'orish suvi tanqis joylarda, avvalo, tog' etagidagi sug'orish maydonlarida, chiqindi oqova suvlar bilan, jumladan, issiqlik elektrostansiyalari va atom elektrostansiyalaridan chiqqan issiq suvlar bilan sug'orishda qo'l keladi.

Tuproq ichidan sug'orish (TIS) tizimining bir necha ko'rinishi mavjud. Tizimdagi bosim qiymati bo'yicha: gravitatsiya-kapillar namlantiruvchi bosimli, gravitatsiya-kapillar namlantiruvchi past bosimli va kapillar namlantiruvchi adsorbsion (vakuumlilarga (41-rasm); namlatgichlarni sug'orish maydonida qo'llanilish davomati bo'yicha: qo'zg'almas, yarim qo'zg'aluvchan va ko'chma in'yeksiyali mashinalarga, mavsumiy va muvaqqat bir marotaba namlatuvchilariga farqlanadi.

Namlatgich tizimining konstruksiyasi bo'yicha: g'ovak namlatgichlar (sopol quvurchalar), tirqish va teshikli quvur namlatgichlar, in'yeksiyali qurilmalar (gidroburg'u, gidrotup) ga farqlanadi. Ularning ichida keng tarqalgani teshik va tirqishli quvur namlatgichlar hisoblanadi.

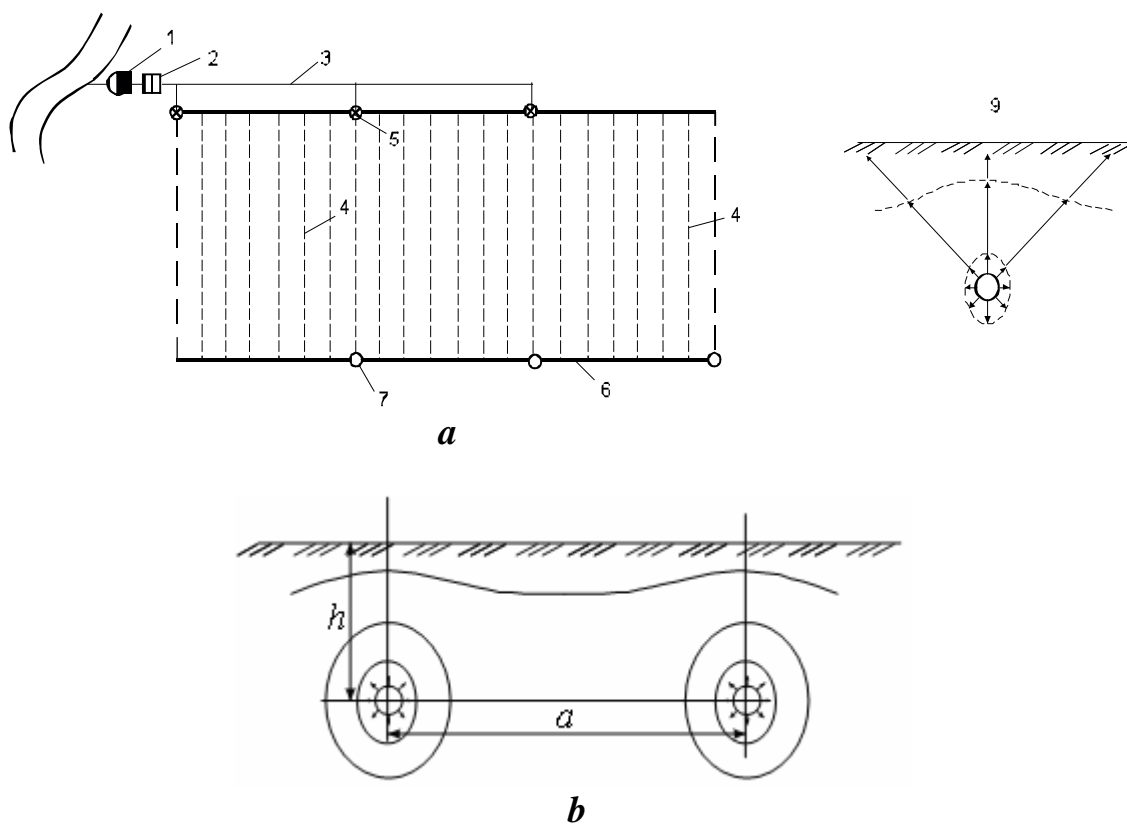


41-rasm. Tuproq ichidan sug'orish tizimining ko'rinishlari

TIS texnikasi elementlariga namlatgichlarning joylashish chuqurligi (0,4-0,6 m), bosimi (0,2-0,5 m), solishtirma suv sarfi (0,02-0,33 l/s har 100 m namlatgich uzunligiga), namlatgich uzunligi (50-200 m), namlatgichlar orasidagi masofa (1,0-3,5 m), sug'orish davomati kiradi.

TIS tizimining konstruksiyasi (tuzilishi). TIS tizimi nasos stansiyasi, suvni tarqatuvchi va namlatish tarmoqlari, tizim inshootlari, tashlama tarmoqlar va nazorat shamollatish inshootlaridan tarkib topgan (42-rasm).

Sugʻorish suvlari filtr-setkali va qum-shagʻalli filtrlar yordamida, chiqindi oqova suvlar esa maxsus tindirgichlarda va filtrlarda tozalanadi. Namlatgichlar vazifasini oʻlchami 20-40 mm boʻlgan polietilen quvurlar va kalta sopol quvurlar bajarishi mumkin. Namlatgichlar orasidagi masofa qumoq va gil tuproqlarda: poliz va ozuqa ekinlari uchun 1,25-2 m; uzumzorlarda 2,5-3 m qabul qilinadi. Tashlama-shamollatish tarmoqlari tuproqning tabiiy-iqlimiy shart-sharoitlari taʼsirida ortiqcha namlanishini kamaytiradi va shu bilan birga tuproqni havoga toʻyintirishga xizmat qiladi.



42-rasm. TIS tizim sxemasi (*a*-rejada, *b*-qirqimda):

1-nasos stansiyasi; *2*-suv tozalash inshooti; *3*-tarqatuvchi quvur; *4*-sugʻoruvchi quvur; *5*-suv yigʻuvchi quduq; *7*-shamollatuvchi tashlama tarmoq; *8*-suv boʻluvchi quduq; *9*-namlatgich

TIS tizimiga beriladigan suv sarfi:

$$Q = w_{nt} \cdot q_v, \quad \text{l/s,}$$

bu yerda w_{nt} -sug'orish maydoni, ga; q_v -suv berish gidromoduli, l/s·ga.

Har bir sug'orish quvurining suv sarfi:

$$Q_p = n_p \cdot q_p, \quad \text{l/s,}$$

bu yerda: n_p -bir sug'orish quvuriga birlashtirilgan namlatgichlar soni; q_p -har bir namlatgichning suv sarfi qiymati, l/s.

Polietilen namlatgichlardagi suv bosimining yo'qolish miqdori (H_L) quyidagi bog'lanish yordamida aniqlanadi:

$$H_L = i \cdot L, \quad \text{m;} \quad 1000 \cdot i = \frac{0,27 \cdot Q_p}{d_p^{4,75}}, \quad \text{m,}$$

bu yerda L -namlatgichning uzunligi, m; Q_p -namlatgichning suv sarfi, l/s; d_p -namlatgich diametri, mm.

Namlatgich uzunligini quyidagi formuladan aniqlash mumkin:

$$L_p = \frac{q_p}{v_f \cdot C}, \quad \text{m,}$$

bu yerda q_p -namlatgich boshidagi suv sarfi, m³/soat; v_f -suvning tuproqqa shimilish tezligi, m/soat; C -namlatgichning ho'llangan kesim uzunligi, m.

Namlatgichlar orasidagi masofa:

$$B_p = 2[0,43\sqrt{q_0/k_f} + 0,65 \cdot W_{adm} \cdot k_p \cdot g / q_{spl}], \quad \text{m,}$$

bu yerda q_0 -namlatgichdagi bir sug'orish teshigi (tirqish) ning suv sarfi, m³/soat; k_f -tuproqning filtratsiya koeffitsienti, m/s; W_{adm} -tuproqning

chegaraviy dala nam sig'imi, %; k_p -tuproqning potentsial suv o'tkazuvchanlik koeffitsienti; g -tuproqning zichligi, g/sm³; q_{spl} -namlatgichning solishtirma suv sarfi, 1 m ga m³/soat.

Namlatgichning solishtirma suv sarfi:

$$q_{spl} = v_f \cdot b \cdot l, \quad \text{m}^3/\text{soat},$$

bu yerda b va l -tuproq to'yinish doirasining eni va uzunligi, m.

Bosim qiymati 0,4-0,5 bo'lganda solishtirma suv sarfi qiymati: og'ir tuproqlarda 0,003-0,004 l/s·m, o'rta tuproqlarda 0,005-0,007 l/s·m, yengil tuproqlarda 0,008-0,01 l/s·m.

Namlatgichdan suvni tuproqqa berish davomati:

$$t_p = \frac{m \cdot W}{q_p \cdot N}, \quad \text{soat},$$

bu yerda: m -sug'orish me'yor, m³/ga; W -sug'orish maydoni, ga; q_p -har bir namlatgichning suv sarfi qiymati, m³/soat; N -namlatgichning soni, dona.

Namlatgichdagi suvning hisobiy tezligi:

$$v_{cal} = \frac{v_{adm}}{\sqrt{3}}, \quad \text{m/s},$$

bu yerda $v_{adm} = q_p / W_p$ -namlatgichdagi suvning harakat tezligi, m/s; W_p -namlatgichning ko'ndalang kesim yuzasi, m².

Namlatgichdagi tarqaluvchi va undan o'tuvchi suv sarfi quyidagicha aniqlandi:

$$q_{out} = q_0 \cdot x \cdot N_i \quad \text{va} \quad q_T = q_p - q_{out}, \quad \text{m}^3/\text{soat}$$

bu yerda x -namlatgich boshidan hisobiy kesimgacha bo'lgan masofa, m; N_i -namlatgichning 1 m uzunligidagi teshiklar soni.

3.6. Tomchilatib sug'orish

Tomchilatib sug'orish bo'yicha birinchi tajriba ishlari 1918 yilda boshlangan. 1985 yilga kelib tomchilatib sug'orish bilan 450 ming ga maydon sug'orilgan bo'lsa, hozirda, yer sharida 1,082 mln. ga maydon shu usulda sug'orilmoqda.

Tomchilatib sug'orish taraqqiy etgan mamlakatlar turkumiga AQSh (600 ming ga), Germaniya, Italiya, Isroil (100 ming ga), Avstraliya, Moldova (10 ming ga), Ukraina (7 ming ga) va boshqa mamlakatlar kiradi. Tomchilatib sug'orish turli qishloq xo'jalik ekinlari uchun qo'llanilmoqda.

Tomchilatib sug'orish o'simlik ildiz qatlami ustiga o'simlikning suvga bo'lgan talabini hisobga olgan holda, suvni kerakli hajmda vaqti-vaqti bilan berishdir. Tomchilatib sug'orish TIS ning maxsus ko'rinishi bo'lib, bunda sug'orish suvi quvurlar orqali o'tib, maxsus tomizg'ichlardan o'ta kichik oqim yoki tomchi ko'rinishida tuproq ustidan o'simlikning ildiz qatlamiga uzatiladi.

O'simlik ildiz usti qatlamini namlantirish nuqtalarining soni oldindan belgilanmaydi, ular tuproq xili va qishloq xo'jalik ekinlarining turiga qarab belgilaniladi. Bu usulda sug'orish suvi barcha o'simliklarga bir tekis taqsimlanadi. Nuqtali hisoblanmish namlantirgichlardan tomchi ko'rinishdagi o'simlik ildiz qatlamiga berilgan suv kapillar prinsipida tuproq qatlamiga singib boradi, bunda gravitatsiya kuchining ta'siri qariyb sezilmaydi. Tomchilatib namlatgich o'chog'ida tuproqni namlantirish darajasi namlantirish maydoni bo'yicha notekisdir, suv tomchisi tushgan nuqtada suv bosim gradiyenti unchalik katta bo'lmaydi, bu qiymat namlanish o'chog'ining kengayishi bilan ortib boradi.

Tomchilatib sug'orishda o'simlikning ildiz tizimi boshqa sug'orish usullariga nisbatan yaxshi rivojlanadi. Namlantirish o'chog'i oldida ildizlar qalin bo'ladi. Agar tomchilatib sug'oriladigan ekinlarda boshqa sug'orish usuli qo'llanilsa, o'simlik ildizi bu usulga tez moslashadi.

Tomchilatib sug'orish usulining imkoniyatlari:

- o'simlik ildiz qatlamining faol rivojlanishi va tuproqda havoning yaxshi almashinuvi hisobiga ozuqa moddalarning o'simlik tomonidan tez va jadal o'zlashtirilishi;

- ekin dalasida ekinlarga dala ishlov ishlarining olib borilishidan qat'iy nazar, kunning istalgan vaqtida sug'orishning amalga oshirilishi;
- qator oralig'i tuprog'ining sug'orilmay qolishi hisobiga tuproq donadorligiga putur yetkazmasdan, istalgan vaqtda tuproqqa va o'simlikka ishlov berish va hosil yig'ish imkoniyatining mavjudligi.

Tomchilatib sug'orishning ustunliklari:

- bir birlik hosil miqdori uchun nisbatan kam suv hajmning sarflanishi;
- boshqa sug'orish usullariga nisbatan (ayniqsa, yer ustidan va yomg'irlatib) sug'orish maydonini sug'orishda sug'orish suvining havoga keraksiz bug'lanishiga va faol qatlamdan foydasiz isrof bo'lishiga yo'l qo'yilmasligi;
- shamol kuchining sug'orish jarayonini sifatli olib borilishiga ta'siri yo'qligi;
- hatto qiyin yer relyefi sharoitida ham sug'orish jarayonida suvning tuproqqa sekin singishi va namning faol qatlamda tarqalishi jarayonida suv oqimining hosil bo'lmasligi;
- bu usulda boshqa usullarga nisbatan namning bir tekis taqsimlanishi;
- bosim hosil qiluvchi quvurdagi bosimning o'zgarishiga (ayniqsa, pasayishiga), yomg'irlatib sug'orish usuliga nisbatan, tizimning kam ta'sirchanligi;
- sug'orish jarayonini kunning (24 soatning) istalgan vaqtida tashqi muhit ta'siriga (shamol kuchi, haroratning keskin o'zgarishi) qaramasdan amalga oshirish imkoniyatining mavjudligi;
- boshqa usullarga nisbatan bu usulda begona o'tlarning kamligi;
- bu usulda yomg'irlatib va tuproq ustidan sug'orish usullariga nisbatan, tuproq haroratining yuqori bo'lishi hisobiga, qishloq xo'jalik ekinlarining erta yetilishi;
- suvning tuproqqa shimilishi, asosan, kapillar prinsipida amalga oshishi (tuproqda yaxshi havo almashinuvini hosil qiladi, chunki bu usul bilan sug'orishda faol qatlamdagi havo siqib chiqarilmaydi. Tuproqdagi mikrog'ovakchalar, asosan, quruqligicha qoladi va ularning namlanish darajasi maydonning nam sig'imini unchalik oshirmaydi. Bu holat o'simlik ildizining nafas olishini butun o'sish jarayonida ta'minlaydi);
- sug'orish jarayonida o'simlik ildiz qatlamiga sug'orish suvi bilan mineral o'g'itlarni ham kiritish mumkinligi (fertigatsiya);

- tomchilatib sug'orish usulida sug'orishlar orasidagi muddatlarning kichikligi (1-3 kun). Bunda o'simlik ildiz qatlamidagi namning keskin o'zgarishi (stres) kamayadi.

Tomchilatib sug'orishning kamchiliklari:

- tomizg'ichlarning suvdagi tuz cho'kmalari va loyqa zarrachalari bilan tiqilib qolishi;
- quvurlarga kemiruvchilar tomonidan ziyon yetkazilishi;
- qimmatligi;
- tomchilatib sug'orish tizimi (TST) ning qo'llanish shart-sharoitlarining cheklanganligi.

TST ni qurish katta kapital mablag'larni talab qiladi. Shuning uchun bu usulni, QMvaQ 2.06.03-97 ga ko'ra, yuqori rentabelli qishloq xo'jalik ekinlarini sug'orishda, shuning bilan bir qatorda, boshqa sug'orish usullarini qo'llash imkoniyati bo'lmagan va katta nishabli (0,03 dan katta) yonbag'ir, suv resurslari tanqis, qiyin yer relyefli, mexanik tarkibi yengil va suv eroziyasiga moyil tuproqlarda hamda kichik debitli toza suv manbali maydonlarda qo'llash tavsiya etiladi.

TST ni tanlashda, avvalo, sug'orish suvining sifatiga katta e'tibor berish zarur. Tomchilatib sug'orish maydonining tuproq tarkibida umumiy tuz miqdori 0,4% dan va natriy xlor (*NaCl*) tuzlari 0,05% dan kam bo'lishi kerak. TST bilan sug'oriladigan maydonlar turkumi QMvaQ 2.06.03-97 ning 21.58-21.59 bandlari va sug'orish suvining sifati QMvaQ 2.06.03-97 ning 21.60 bandlarini qanoatlantirishi shart.

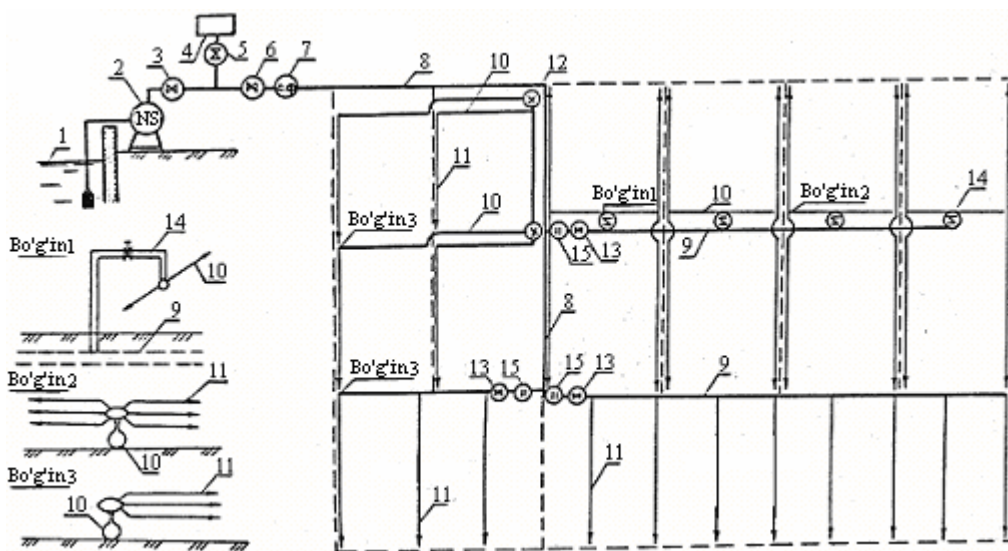
TSTning tarkibi bo'lib quyidagilar hisoblanadi (43-rasm):

1. Suv manbai (daryo, ko'l, suv ombori, sug'orish va suv ta'minot kanallari, yer osti suvlari va mahalliy oqova suvlar);
2. Nasos stansiyasi yoki sug'orish maydonidan yuqorida joylashgan sun'iy suv havzasi.
3. TST ga suyultirilgan mineral o'g'it beruvchi uskuna. Ular, asosan, filtrdan so'ng tizimga ulanib, 3 guruhga farqlanadi:
 - 3.1 O'g'it solishga mo'ljallangan idish sug'orish tizimiga parallel ko'rinishda qo'yilib, filtrdan oldingi va undan keyingi bosimlar farqi (0,6–0,8 atm.) hisobiga tizimga o'g'it uzatadi.
 - 3.2 O'g'it uzatuvchi nasos:
 - maxsus tashqaridan sun'iy bosim hosil qiluvchi nasos;
 - tizimdagi bosim hisobiga ishlaydigan me'yorlangan nasos.

3.3 «Venturi» tipidagi nasoslar:

- ochiq idishdan soʻrib oluvchi;
- yopiq idishdan soʻrib oluvchi.

4. Filtr tizimi. TST da bir qator filtr tizimlarini oʻrnatish maqsadga muvofiq hisoblanadi. Sugʻorish suvi tarkibida tuproq zarrachalari, qum va organik qoldiqlar mavjud boʻlganda filtr tizimi tarkibi quyidagicha boʻlishi tavsiya etiladi: avvalo, gidrosiklonli, keyin qumli va soʻngra turli filtrlarning oʻrnatilishi maqsadga muvofiqdir.
5. Polimer materialli suv oʻtkazuvchi bosh quvurlar.



43-rasm. Tomchilatib sugʻorish tizimi sxemasi:

1-Suv olish nuqtasi; 2-bosim hosil qiluvchi qurilma; 3-nasosni boshqaruvchi klapan; 4-oʻgʻit uzatuvchi qurilma; 5-suv hajmini meʼyorlovchi klapan; 6-filtrlarni yuvishdagi klapan; 7-filtrlar tizimi; 8-bosh quvur; 9-tarqatuvchi quvur; 10-sugʻorish quvuri; 11-tomizgʻichlar; 12-reduksion klapan; 13-bosimni boshqaruvchi qurilma; 14-gidrant; 15-suv oʻlchashdagi klapan

6. Polimer materialli suv tarqatuvchi quvurlar.

7. Polimer materialli dala quvurlari (bosh quvurlarda-PVC; suv tarqatuvchi quvurlarda-PVC; LDP yoki HDP; dala quvurlarida-LDP yoki HDP). Ular filtr tizimidan chiqqan sugʻorish suvini tizim boʻyicha oʻzidan oʻtkazib, tomizgʻichlar bilan jihozlangan sugʻorish quvurlariga suvni yetkazib berish vazifasini bajaradi. Ulardan faqat dala quvurlarining ishi davriy qolganlariniki doimiy hisoblanadi.

8. Tomizg'ichlar bilan jihozlangan sug'orish quvurlari. Ularning asosiy vazifasi sug'orish suvini ekinning ildiz qatlami ustiga tomchi ko'rinishda uzatishdir. Bu quvurlar ularda tomizg'ichlarning o'rnatilishiga qarab turlicha bo'ladi (tomizg'ich quvur ichida yoki sirtida, tomizg'ichlar orasidagi masofaning turli qiymatlarda 0,3-1,5 m gacha, ularning suv sarfi qiymatlari 0,5-10 l/soat gacha bo'lishi).
9. TST dagi armatura va klapanlar (bosimni boshqaruvchi va saqlab turuvchi, filtrlarni yuvuvchi, gidrouzilmaning oldini oluvchi, havo chiqaruvchi, suv o'lchovchi).

Sug'orish rejimi. Tomchilatib sug'orishda qishloq xo'jalik ekinlarining suv muvozanati taqchilligi (SMT) quyidagi formula yordamida aniqlanadi:

$$W_{lim} = W + P_{dr} - E - F, \quad \text{mm},$$

bu yerda W -vegetatsiya boshida tuproqdagi nam zaxirasi, mm; P_{dr} -namlantirish o'chog'idagi yog'in miqdori mm; E -yalpi suv bug'lanish qiymati, mm; F -sug'orish suvini sizilishga isrofi, tomchilatib sug'orishda $F = 0$, mm.

SMT ma'lum bir davr uchun hisoblanadi va bu davr vegetatsiya davri bo'lganligi bois tomchilatib sug'orishda SMT mavsumiy sug'orish me'yoriga teng bo'ladi.

Faol qatlamdagi nam zaxirasi quyidagi formuladan aniqlanadi:

$$W = W_0 \cdot h_w, \quad \text{m}^3/\text{ga},$$

bu yerda W_0 -namlik, hajmga nisbatan %: $W_0 = b \cdot g$; h_w -faol qatlam chuqurligi, sm; b -dala nam sig'imi, og'irlikka nisbatan %; g -hajmiy og'irlik, g/sm³.

Yalpi suv bug'lanish qiymati quyidagicha aniqlanadi:

$$E = k_b \cdot t, \quad \text{m}^3/\text{ga},$$

bu yerda k_b -hisobiy davrda nam sarfi koeffitsienti, m³/ga 1 °C ga (biofizik koeffitsient); t -hisobiy davrdagi o'rtacha kunlik haroratlar yig'indisi, °C.

Biofizik koeffitsienti noma'lum ekinlar uchun yalpi suv bug'lanish qiymatini tegishli gidromodul rayonga belgilangan sug'orish me'yori qiymatidan qabul qilish mumkin (20-jadval).

20-jadval. Biofizik koeffitsient ($m^3/ga\ 1^\circ C$ ga)

Ekin turi	Oylar va o'n kunlik											
	VI			VII			VIII			IX		
	1	2	3	1	2	3	1	2	3	1	2	3
Bog'	1,57	1,82	1,88	1,91	1,92	1,93	1,95	1,96	1,81	1,76	1,10	1,0
Uzum		2,43	2,44	2,34	2,30	2,20	2,16	2,11	2,09	2,02	1,82	1,5

Namlantirish o'chog'idagi yog'in miqdorini quyidagi formuladan aniqlash mumkin:

$$P_0 = 10 \cdot a \cdot m \cdot P, \quad m^3/ga,$$

bu yerda m -namlantirish o'chog'iga to'g'ri keladigan yog'in ulushi (21-jadval); P -yog'in miqdori, mm; a -umumiy maydonga nisbatan namlantiradigan maydon ulushi:

$$a = \frac{n \cdot W}{a \cdot b},$$

bu yerda n -bir tup ekinga to'g'ri keladigan tomizgichlar soni, dona; W -bir tomizgich namlantiradigan maydon, m^2 (22-jadval); a -qatoridagi ekinlar orasida masofa, m; b -ekin qatorlari orasidagi masofa, m.

Arid mintaqa uchun $a = 1$.

Sug'orish me'yori quyidagi formuladan aniqlanadi:

$$m_{nt} = 100 \cdot h_w \cdot g \cdot a \cdot (b_{adm} - b_{max}), \quad m^3/ga,$$

bu yerda h_w -hisobiy qatlam chuqurligi, m; g -tuproqning hajmiy og'irligi, t/m^3 ; b_{adm} -chegaraviy dala nam sig'im, % quruq tuproq massasidan; b_{max} -maksimal molekular nam sig'imi, % quruq tuproq massasidan; $b_{max} = l \cdot b_{adm}$; l -tuproqning sug'orish oldi koeffitsienti ($l = 0,6 - 0,8$).

21-jadval. Namlantirish o‘chog‘iga to‘g‘ri keladigan yog‘in ulushi- m

Zona	m
Yonbag‘ir yerlarda	0,1 – 0,3
Himoyalangan grunt sharoitida	0,6 – 0,8

22-jadval. Bir tomizgich namlantiradigan maydon, m^2

Tuproqning mexanik tarkibi	Tomizgichni suv sarfi, l/soat				
	2	4	6	8	10
Qumoq	0,2	0,4	0,6	0,8	1,2
Qumloq	0,6	0,8	1,0	1,4	1,9
Yengil changsimon o‘rta qumoq	0,8	1,2	1,6	2,0	2,4
O‘rta va og‘ir qumoq	1,0	1,5	2,0	2,4	3,2
Gil	1,2	1,8	2,4	3,2	4,0

Sug‘orish muddatlari va sug‘orishlar orasidagi davrlarni aniqlash uchun sug‘orish grafigi tuziladi.

Sug‘orish davomati quyidagi formuladan aniqlanadi:

$$t = \frac{m_{nt}}{q_{dr} \cdot n \cdot h}, \quad \text{soat,}$$

bu yerda h -suvdan foydalanish koeffitsienti; q_{dr} -tomizgichni suv sarfi m^3/soat ; n -1 ga maydondagi tomizg‘ichlar soni, dona.

Sug‘orish davomatini quyidagi formula yordamida ham aniqlash mumkin:

$$t = \frac{E_i \cdot T}{r_{dr}}, \quad \text{soat,}$$

bu yerda E_i -bir kunlik parlanish miqdori, mm; T -sug'orishlar orasidagi eng kam davr, kun; r_{dr} -sug'orish jadalligi, mm/soat.

Aksariyat hollarda sug'orishlar orasidagi davrni $T = 1 - 3$ kun, qilib qabul qilish mumkin.

Sug'orish jadalligi quyidagi formuladan aniqlaniladi:

$$r_{dr} = \frac{1000 \cdot q_{dr}}{B_{dr} \cdot A_{dr}}, \quad \text{mm/soat,}$$

bu yerda B_{dr} -tomizg'ichlar orasidagi masofa, m; A_{dr} -tomizg'ichli quvurlar orasidagi masofa, m (23-jadval).

23-jadval. B_{dr} va A_{dr} qiymatlarini qabul qilish uchun tavsiyaviy qiymatlar

Tuproqning mexanik tarkibi	A_{dr} ning qiymati, m					Belgilanish
	0,5/1	1/2	2/4	4/6	6/8	
Og'ir	0,5	1	1,25	1,25	1	B_{dr}, m
	2	4	4	4	4/8	$q_{dr}, l/soat$
O'rta	0,4	1	1	1	1	B_{dr}, m
	2	2	4	4	4/8	$q_{dr}, l/soat$
Yengil	0,3	0,6	0,8	1	1	B_{dr}, m
	2	2	2	4	4	$q_{dr}, l/soat$
Tavsiya qilingan ekinlar: g'o'za, bog', uzum.						

Tizimdagi bosim. Nasos stansiyasi yordamida tomchilatib sug'orish tizimida hosil qilinadigan bosim quyidagi formuladan aniqlanadi:

$$H_f = H_0 + H_{L1} + H_{L2} + H_{L3} + H_{L4} + H_{fer} + H_{fil} + H_l + H_{gd}, \quad m,$$

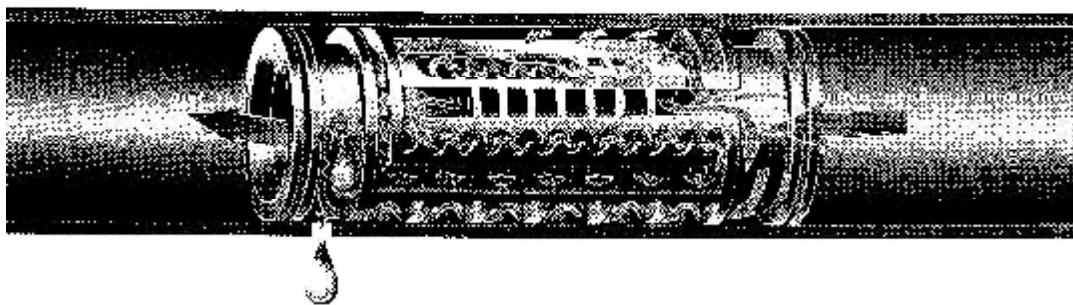
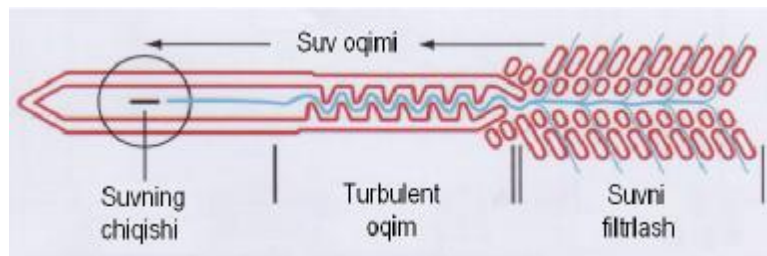
bu yerda H_0 -tomizg'ichni normal ishlashi uchun kerak bo'ladigan erkin bosim, m; H_{L1} -sug'orish quvurlarida yo'qoladigan bosim, m; H_{L2} -dala quvurlarda yo'qoladigan bosim, m; H_{L3} -tarqatuvchi quvurlarda yo'qoladigan bosim, m;

H_{L4} -shox quvurlarida yo‘qoladigan bosim, m; H_{fer} -o‘g‘it berish qurilmasida yo‘qoladigan bosim ($H_{fer} = 1-7 \mathcal{M}$ o‘g‘it berish jadalligiga qarab); H_{fil} -filtr tizimida yo‘qoladigan bosim ($H_{fil} = 1-8 \mathcal{M}$ filtrning turiga bog‘liq holda); H_l -TST armaturalarida yo‘qoladigan bosim, $H_l = 0,1 \cdot \sum H_{Li}$, m; H_{gd} -geodezik sathlar o‘rtasidagi farq, m.

Tomizg‘ich turlari. Hozirda quyidagi ko‘rinishdagi tomizg‘ichlar ishlab chiqariladi:

- integral tomizg‘ichlar (47-rasm);
- quvur sirtidagi tomizg‘ichlar (48-rasm);
- quvur yon tomonidagi tomizg‘ichlar (49-rasm).

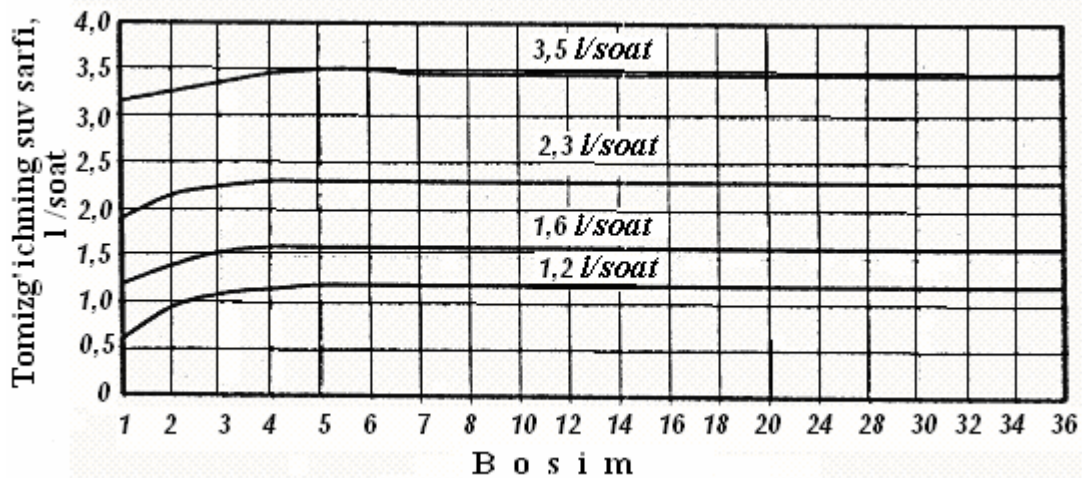
Ular bosimni so‘ndiradigan va so‘ndirmaydigan bo‘lishi mumkin. Integral tomizg‘ichlar sug‘orish quvurining ichki qismida o‘rnatilgan bo‘lib, zamonaviy hisoblanadi (44-rasm).



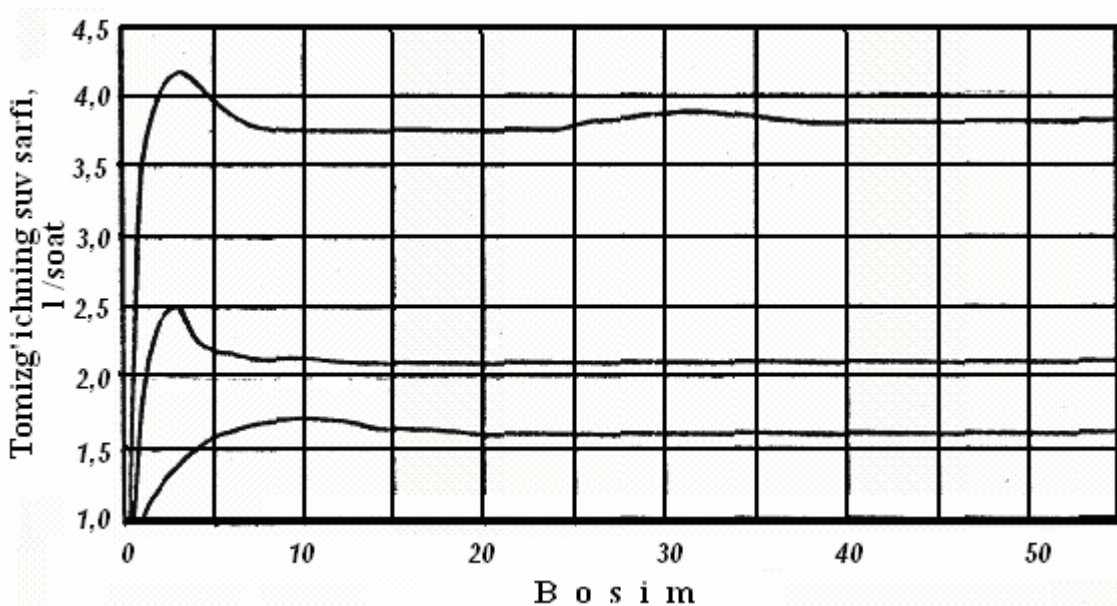
44-rasm. Integral tomizg‘ichning ishlash sxemasi

Bosim so‘ndiradigan integral tomizg‘ichlar turkumiga NETAFIM firmasining RAM, Naan firmasining Naan-Tif va boshqa tomizg‘ichlarini keltirish mumkin.

Ushbu tomizg‘ichlarning suv sarfi xarakteristikalari quyidagi 45,46-rasmlarda keltirilgan.



45-rasm. RAM tomizg'ichining suv sarfi xarakteristikasi



46-rasm. Naan-Tif 20 tomizg'ichining suv sarfi xarakteristikasi

Bosimni so'ndiradigan va so'ndirmaydigan quvur sirtida joylashgan tomizg'ichlar AQSh, Isroil, Ukraina, Moldova, O'zbekiston va boshqa davlatlarda ishlab chiqarilmoqda.

Jumladan, O'zbekistonda (1-2 m) past bosimda ishlaydigan tomchilatib sug'orish tizimi ham sinovdan o'tmoqda (Umurzoqov O.P., Usmonaliyev B., TIMI).



47-rasm. Integral tomizg'ichlar.



48-rasm. Quvur sirtida joylashgan tomizg'ichlar



49-rasm. Quvurning yon tomonida joylashgan tomizg'ichlar

Ularning hisobi bosimli quvurlarda o'zgaruvchan suv sarf harakati bog'liqligi yordamida bajariladi.

Tomizg'ichlar bilan jihozlangan sug'orish quvurlarida bosim yo'qolish qiymatini ulardagi tomizg'ich suv sarfi, tomizg'ichlar orasida masofa, sug'orish quvurlarining ko'ndalang kesim o'lchamiga qarab, maxsus nomogrammalardan qabul qilish mumkin.

Sug'orish quvurlarini qabul qilish, ular qo'llaniladigan joyning xususiyatlaridan kelib chiqqan holda amalga oshiriladi.

Bosim so'ndirmaydigan tomizg'ichlar bilan jihozlangan sug'orish quvurlarni hisoblashda bosim farqi 20% dan, suv sarf qiymatini farqi esa 10% dan ortmaslik shartiga rioya etish kerak. Odatda har bir tomizg'ich uchun belgilangan erkin bosim qiymati qabul qilingan tomizg'ichni suv sarf xarakteristikasidan kelib chiqib, $H_0 = 5 - 10 \text{ m}$ bo'lishi mumkin. Shunday qilib,

$$\sum H_{Li} = H_{L1} + H_{L2} + H_{L3} + H_{L4} + H_0, \quad \text{m.}$$

Quvurlarning hisobi. Quvurlar quyidagi ma'lumotlar asosida hisob qilinadi:

Quvur turi. Odatda quyidagi plastmassa quvurlari TST da qo'llaniladi:

a) PE 25/32 tipidagi yumshoq sug'orish quvurlari ($d = 12, 16, 20, 25, 32, 40, 50 \text{ mm}$);

b) PE 50 tipidagi yuqori zichlikka ega bo'lgan suv o'tkazuvchi quvurlar ($d = 25, 32, 40, 63, 75, 90, 110 \text{ mm}$);

d) RVC tipidagi bosimli yarim venil-xlorid suv o'tkazuvchi quvurlar ($d = 63, 75, 90, 110, 160, 225, 280, 315 \text{ mm}$).

Bosim qiymati ($H = 4, 6, 8, 10, 12 \text{ atm}$);

Quvur suv sarfi:

$$Q_p = 10 \cdot w \cdot r_{dr}, \quad \text{m}^3/\text{ga},$$

bu yerda w -bir vaqtda sug'oriladigan maydon, ga; r_{dr} -tomchilatib sug'orish jadalligi, mm/soat;

Quvur uzunligi. Yuqoridagi ma'lumotlardan foydalanib, maxsus nomogrammalardan har 100 m quvur uzunligiga to'g'ri keladigan quvurlaridagi bosim yo'qolish qiymatini aniqlash mumkin. Hisobiy qiymat esa quyidagi formuladan aniqlaniladi:

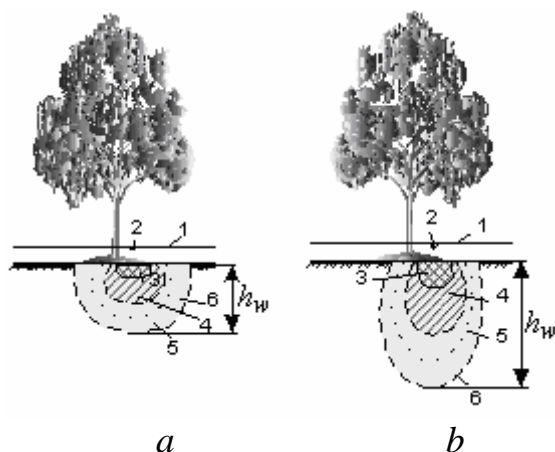
$$H_{cal} = 0,01 \cdot L \cdot H_L \cdot k_{dr}, \quad \text{m},$$

bu yerda L -quvur uzunligi, m; H_L -har 100 m da yo'qolgan bosim qiymati, m; k_{dr} -suv chiqargichlar soni va joylashgan o'rniga bog'liq koeffitsiyent (24-jadval).

24-jadval. k_{dr} qiymati

Suv chiqargichlar soni	5	10	12	15	20	25	30	40	50	100	200
1-suv chiqargich quvurni quvur boshidan bir qadamda joylashgan	0,47	0,41	0,41	0,40	0,39	0,38	0,38	0,38	0,37	0,37	0,37
1-suv chiqargich quvurni quvur boshidan yarim qadamda joylashgan	0,41	0,38	0,38	0,38	0,37	0,37	0,37	0,36	0,36	0,36	0,36
1-suv chiqargich quvurni quvur boshida joylashgan	0,34	0,35	0,35	0,35	0,35	0,35	0,35	0,36	0,36	0,36	0,363

Tomchilatib sug'orish texnikasi elementlariga: namlatish manbai (joyi), namlatish konturi, tomizg'ichning suv sarfi, suv berish nuqtalarining soni va joylashish sxemasi, tomizg'ichlardan tomadigan suv sarfi qiymatining bir xilligi, tomizg'ichlarning joylashish sxemasi, namlantirish maydoni kiradi.



50-rasm. Tomchilatib sug'orishda tuproqning namlanish konturi (*a*-og'ir, *b*-yengil tuproqlarda):
 1-sug'oruvchi quvur; 2-tomizg'ich; 3-namlantirish manbai; 4-normal namlangan manba; 5-qisman namlangan joy; 6-namlanish konturi.

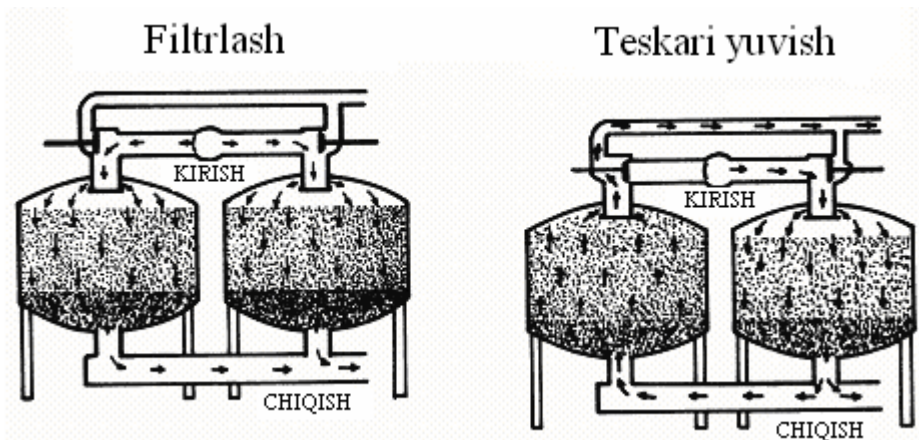
Namlantirish manbai (joyi) o'lchamlari tuproqning yer yuzasi va chuqurlik bo'yicha namlangan konturi bilan aniqlanadi. Bu qiymatlar tuproqning suv-fizik xossalariga, uning sug'o-rishdan oldingi namligiga, sug'orish davomatiga, bug'lanish jadalligiga bog'liqdir (50-rasm).

Tomchilatib sug'orishda yer ustidan, yomg'irlatib, tuproq ichidan sug'orish usullaridan farqli faqat o'simlik o'sadigan joygina namlantiriladi. Masalan, 1 ga sug'orish maydonida 1000 dona ko'p yillik ekin ekilgan bo'lsa, maydonning atigi 30-40% namlantiriladi xolos.

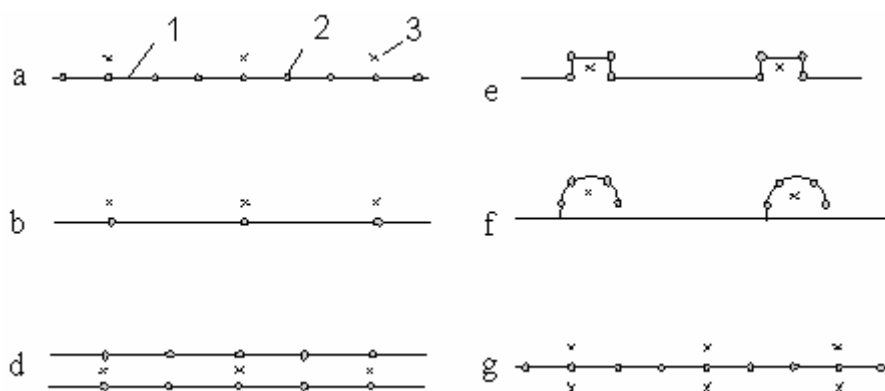
Tomchilatib sug'orishda suv havzalari bo'lib, hovuz yoki tindirgichlar xizmat qilishi mumkin. O'lchami 10 mk dan kichik bo'lgan suvdagi zarrachalarni qum shag'alli yoki maxsus filtrlarda ushlab qolish mumkin (51-rasm).

Xo'jalik ichki tarmog'i o'lchami 16-50 mm bo'lgan polietilen quvurlar ko'rinishida, uchi berk qilib loyihalanadi. Bu quvurlar yer ustida yoki tuproq ostida joylashgan bo'lishi mumkin.

Sug'oruvchi quvurlar orasidagi masofa ekin qatorlari oralig'i bilan belgilanib, 52-rasmda ko'rsatilganidek har bir ekin qatoriga bir yoki ikki sug'oruvchi quvur yoki ikki ekin qatoriga bir sug'oruvchi quvur bo'lishi mumkin va 0,6-0,9 m dan 4-8 m gacha bo'lishi mumkin.



51-rasm. Qum-shag'al filtr



52-rasm. Sug'oruvchi quvurlarning rejada joylashish sxemasi:
 1-sug'oruvchi quvur; 2-tomizg'ich; 3-o'simlik; a, b, d, e, f, g-sug'orish
 quvurlarining o'simlik qatoriga nisbatan joylashish ko'rinishlari

3.7. Subirrigatsiya

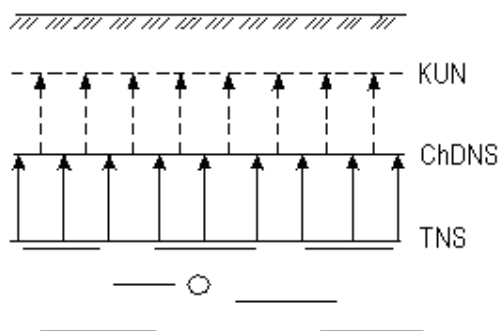
Bu usul SSS ni ma'lum sathda ushlab turish va tuproqning haydov qatlamini kapillar ta'minot hisobiga namlantirishga asoslangandir (53-rasm).

SSS ni sun'iy ko'tarish usullari:

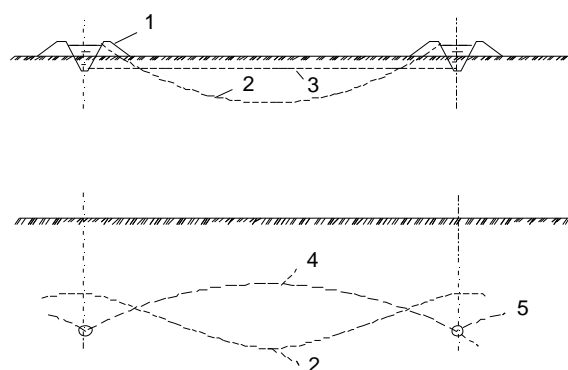
- sug'orish tarmoqlari, zovurlar va tashlamalarni dimlash;
- ko'p suv o'tkazuvchan tarmoqlar orqali sug'orish suvini berish;
- 0,5-0,6 m chuqurlikda o'rnatilgan namlatgichlar orqali suv berish;
- tabiiy sizot suvlari oqimini boshqarish;

- suv o'tkazmaydigan qatlamni teshib, bosimli sizot suvlarining yo'lini ochish.

Bu usul uzun ildizli, namsevar ekinlarni sug'orishda tavsiya etiladi. Buning uchun sug'orish maydoni nishabsiz, tuprog'i bir tarkibli, sho'rlanmagan, yaxshi kapillar xususiyatlariga ega bo'lishi, sizot suvlari chuchuk va yer sathiga yaqin joylashgan bo'lishi kerak.



53-rasm. SSS ni boshqarishda tuproqning namlanish taqsimoti: KUN-kapillar uzilish namligi; ChDNS-chegaraviy dala nam sig'imi; TNS-to'la nam sig'im



54-rasm. Sug'orish tarmog'i va quvur namlatgichlar yordamida SSS ni ko'tarib sug'orish: 1-sug'orish tarmog'i; 2, 3, 4-sizot suvlar sathi; 5-quvur namlatgich

Bu usul ostki tuproq qatlami yaxshi suv o'tkazuvchan, tuproq namini ikki tomonlama boshqaruvchi sug'orish-zax qochirish tizimlarida tizimni dimlash orqali ham amalga oshirish yaxshi yo'lga qo'yilgan. Suv kichik muvaqqat yoki doimiy (chuqurligi 1-1,5 m) sug'orish tarmoqlariga beriladi. Doimiy chuqur sug'orish tarmog'i yoki quvurli namlatgichlar yordamida birato'lasiga, ham sug'orish, ham ortiqcha suvlarni qochirish ishlari bajariladi (54-rasm).

Agar sug'orish maydonida sizot suvlari minerallashgan va ularning oqimi yomon bo'lsa, bu holda SSS ni ko'tarib sug'orish quvur-namlatgichlar yordamida yer ustidan sho'r yuvish ishlari bilan birgalikda olib boriladi.

Bunda minerallashgan sizot suvlari ustida chuchuk suv qatlami hosil bo'ladi, bu qatlam ildiz qatlamdagi sho'r tuproqlarni chuchuklashtirib, tuproq sho'rlanishining oldini oladi.

3.8. Purkab sug'orish

Zamonaviy sug'orish usullaridan biri bu purkab sug'orishdir. Bu usul yomg'irlatib sug'orishning ko'rinishi hisoblanib, uning mohiyati sug'orish suvini mayda zarrachalarga aylantirib, o'simlikning yer usti qatlamiga berishidir. Bunda hosil bo'lgan mikron bilan o'lchanadigan suvning zarrachalari (o'lchami 50-300 mk) o'simlik bargini qoplaydi va bargdan pastga oqib ketmaydi va to'liq bug'languncha barg ustida qoladi. Ushbu jarayon havoda nisbiy namlikning keskin ortishi va barg yuzasi haroratining pasayishiga olib kelib, o'simlikni havo quruqligidan himoya qiladi, umumiy bug'lanishni kamaytiradi, fotosintez jarayonini faollashtiradi va qishloq xo'jalik ekinlarining hosildorligini oshiradi.

Purkab sug'orish (PS) odatda faqat kunduz kunlari havo harorati qishloq xo'jalik ekinlari normal fiziologik rivojlanish haroratidan oshganda qo'llaniladi. Masalan, g'oz ekini uchun normal fiziologik rivojlanish harorati, ya'ni, fotosintez jarayonining maksimal qiymatga erishishi +32 °C bo'lsa, boshqoli don ekinlari uchun bu ko'rsatkich +20 °C ni tashkil etadi.

Qishloq xo'jalik ekinlarining hosildorligi birdan pasayib ketishining asosiy sababi tuproq va havo quruqligi hisoblanadi.

Havo quruqligi haroratning yuqoriligi va hatto tuproq namligi yuqori bo'lganda ham, yer usti havosi namligining pastligida kuzatiladi. Bu holatda o'simlik ildizlari uning yer usti tanasiga suvni bug'lantirish talabi bo'yicha yetkazib bera olmaydi.

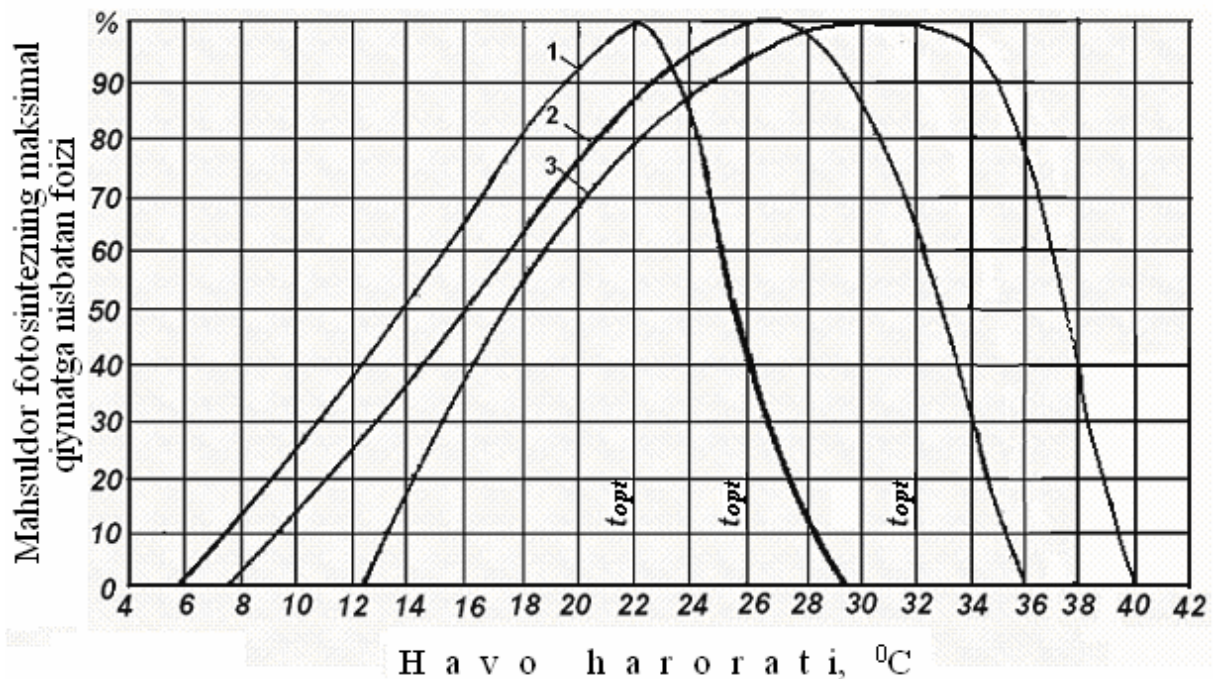
Havo harorati ma'lum bir darajaga ko'tarilganda, o'simliklarda fotosintez jarayoni to'xtaydi va ularning unumdorligi pasayishiga olib keladi (55-rasm).

Havo harorati yuqori va namligi past bo'lganda o'simlik tomonidan katta miqdordagi tuproq nomi sarflanadi.

Yer ustidan va yomg'irlatib sug'orishda sug'orish maydonining mikroiqlimi qisman yaxshilanadi, ammo uning ta'siri qisqa va faqat sug'oriladigan maydonlar uchun bo'lganligi bois yetarli bo'lmaydi.

Havo namligini oshirish va yer ustki havo qatlam haroratini tubdan pasaytirish faqat purkab sug'orish usuli yordamida amalga oshirilishi mumkin. Bunda maxsus qurilmalar yordamida suv tumani hosil qilinib, yer ustki havo qatlami va qisman tuproq usti

namlantiriladi va parchalangan suvni bug‘lanishidan o‘simlik tanasi va barglarini harorati pasayadi. Chunki namlangan havo zichligi yuqori bo‘lganligi sababli o‘simlik ustida himoya havo qatlam to‘shami hosil qiladi.



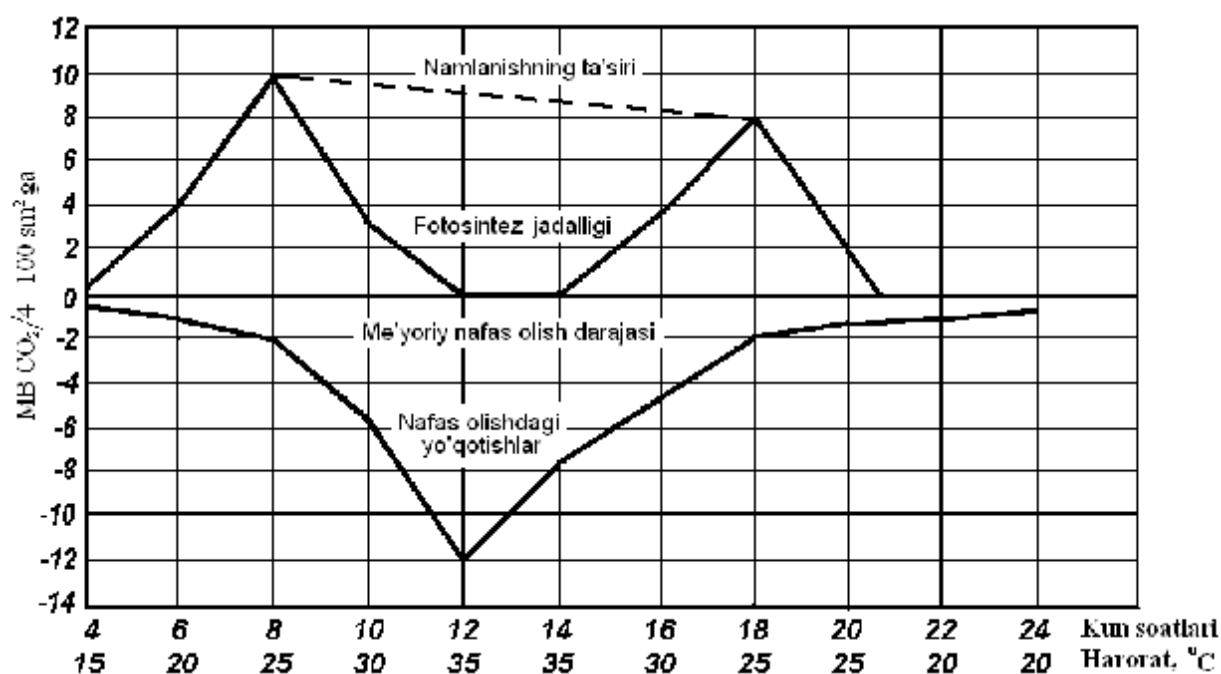
55-rasm. Mahsuldor fotosintezning havo haroratiga bog‘liqligi:
1-bug‘doy; 2-makkajo‘xori; 3-g‘o‘za.

Bu boradagi tajribalar 1935 y. (inj. I. I. Zaikin) da boshlangan bo‘lib, birinchi tuman hosil qilish qurilmasi AQSh ning Kornelya universitetida, keyinchalik Angliya, Italiya va boshqa davlatlarda ham ishlab chiqilgan.

Havo quruq kelganda uning namligi 30% va undan ham kam miqdorni tashkil etadi. Havo harorati 30–35 °C va undan ham yuqoriga ko‘tariladi, shamol tezligi 5–6 m/s gacha ortadi. Bu holatda o‘simlikning bug‘lantirishi bir necha bor ortadi, o‘simlik ildizi esa tuproqdan o‘simlik barglari uchun kerakli miqdordagi namlikni yetkazib berishga ulgurmaydi, barglar suvsizlanib so‘liydi va aksariyat holatlarda qurib qoladi. Bu holat o‘simlikning nobud bo‘lishiga olib keladi.

Agarda havo quruq bo'lgan holatda purkab sug'orish qo'llanilsa o'simlikning harorati va yer ustki qatlam harorati 5–10 °C ga pasayadi va bira to'la nisbiy namlik miqdori ortadi.

Fiziologlar aniqlagan ma'lumotlariga ko'ra arid va subarid mintaqalarda yozning choshgohida havo harorati fotosintez uchun kerak bo'ladigan haroratdan yuqori bo'lar ekan. Ko'plab qishloq xo'jaligi ekinlarida havo harorati 30–35 °C bo'lganda fotosintez jarayoni to'xtab o'simlikni o'zlashtirish jarayoni juda sekinlashishi kuzatilgan. Bunda o'simlikning nafas olishi jadallashadi, to'plangan organik moddaning, demak hosilning yo'qolishi kuzatiladi. Issiq yoz kunlari fotosintezdagi turg'unlik soat 10⁰⁰da boshlanib, 18–19 soat davom etadi. Kunning yorug' vaqtlarida nafaqat organik modda to'planadi, balki u yo'qotiladi (56-rasm).



56-rasm. Qishloq xo'jaligi ekinlarining kun davomidagi fotosintez jadalligi va nafas olish grafigi

Fotosintez depressiyasini faqat o'simlik bargi haroratini pasaytirish orqaligina bartaraf etish mumkin.

Kunning issiq soatlarida va havoning nisbiy namligi past bo'lganda purkab sug'orishni qo'llash o'simlik tomonidan suvni

samarasiz, o'zini himoya qilish maqsadidagi bug'latish miqdorini kamaytiradi.

Bundan tashqari purkab sug'orish erta bahor kunlari endi unib chiqqan nihollarni yer ustki havo haroratini ko'tarish hisobiga tasodifiy havoning keskin pasayib ketgan davrlarida sovuq urishdan ham himoya qiladi. Bunda suv tumanini muzlash jarayonida issiqlik ajralib chiqishi yoki purkalgan suvning yuqori harorati hisobiga nihol himoyalanadi.

Tajribalarning ko'rsatishicha, -10°C haroratga ega bo'lgan maydonda 16 l/s-ga me'yori bilan purkab sug'orish qo'llanilganda harorat -1°C ni tashkil etgan.

Purkab sug'orishni qo'llash o'simliklarni erta bahorda yoki kech kuzda sovuq urishdan himoya qilib ularning vegetatsiya davrini uzaytirishi mumkin. Bu holat – bog', uzum, sitruslarda umumli hisoblanadi.

Hozirda purkab sug'orish usuli oranjereyalarda qo'llanilmoqda.

Bu uslubda sug'orilganda bir marotaba sug'orish me'yori 80-600 l/ga 1 soat ni tashkil qiladi.

Sug'orish suvini suv tumani holatiga keltirish, tuman hosil qiluvchi qurilmalar TOY-6, TOY-7 va h.k.lar orqali amalga oshiriladi. TOY-7 qurilmasi ikki qismdan tashkil topgan: yuqori tezlik havo oqimini hosil qilish generatori va konus naychali suv purkagich qurilmasi.

Uchish xizmatini o'tab bo'lgan ГТД-3Φ gaz turbinali samolyot motorini generator sifatida ishlatish mumkin. Purkalgan suv mash'alasi uzunligi shamol kuchi va yo'nalishiga qarab 70-80 metrdan 150 m gacha boradi. Suv sarfi 100-300 l/min, ammo 1 ga ga 20-30 m³/soat dan oshmaydi. Agregat keyingi xizmat joyiga 3-4 soatdan so'ng, traktor yordamida ko'chiriladi. Konus naychani 360 gradusga aylanishidan, o'rtacha suv mash'alasi uzunligi 100 m deb qaralganda, agregat bir joydan 20 m³/ga suv sarflab, 4 ga maydonning havosini namlantira oladi. Qurilmaning ish unumi (5-7 namlatishga) 100 ga/kun ni tashkil etadi. U har 200 m da o'rnatilgan yopiq sug'orish tarmog'idagi gidrantlardan suv olib, ba'zan esa, hajmi 12 m³ dan kam bo'lmagan ko'chma sisternalar yordamida ham ishlashi mumkin. Agar agregat 9 km/soat tezlik bilan harakatlanib sug'orsa, namlanish uchun 2 m³/ga, mavsumda esa 120 m³/ga suv sarflanadi. 10 soatlik ish kunida agregat 900-1000 ga maydonda suv tumanini hosil

qilishi mumkin. Ko'chma sisternani suv bilan to'ldirib turish uchun esa har 100 ga maydonda 1 ta gidrant bo'lishi kifoyadir. ВНИО "Raduga" tomonidan hozirda PS uchun qo'zg'almas PS tizimi yaratilgan. Uning tarkibida nasos stansiyasi, quvur tarmog'i va forsunkali shtanga o'rnatilgan machta bo'lib, machtaning balandligi 10 m, forsunkalarning umumiy suv sarfi 0,3-0,85 l/s, ishchi bosim 15-40 m, forsunkalar soni 22 dona. Sug'orish maydoniga machtalar uchburchak shaklida joylashtiriladi (57-rasm).



57-rasm. Tuman hosil qiluvchi qurilma sxemasi

ВНИИГиМ tomonidan yaratilgan PS qurilmasi ДДА-100МА yomg'irlatib sug'orish agregatining maxsus qayta jihozlangan turidir. Bu mashina ham yomg'irlatib, ham purkab sug'orishni amalga oshira oladi. Mashinaning harakatdagi sug'orish eni 115 m, harakatlanish tezligi 7 km/soat, suv sarfi 4 l/s, bosim 0,55 MPa, forsunkalar soni 102, xizmat qilish maydoni 55 ga.

Bu uslubning qo'llanishini cheklab turgan asosiy sabab maxsus texnika sonining hozirda cheklanganligidir. Bu masalaning yechimi sifatida xo'jaliklarda mavjud OH-400-3, OBT-1A, OBC-A, ОП-450 va boshqa turkumdagi begona o'tlarga va qishloq xo'jalik ekinlarining zararkunandalariga qarshi turli kimyoviy dorilarni sepishda ishlatiladigan traktor-purkagichlardan foydalanish mumkinligini aytish mumkin. Tajribalarning ko'rsatishicha, traktor-purkagichlardan PS uchun to'liq foydalanish mumkin.

Traktor-purkagichlar qo'llanilganda namlatish texnikasi elementlarining hisobi quyidagi tartibda olib boriladi.

Suv tumaniga aylanadigan yomg'ir jadalligi aniqlanadi:

$$r_{spr} = 1000 \cdot Q_{sd} / B \cdot (L + b), \quad \text{m/soat},$$

bu yerda Q_{sd} -qurilmaning suv sarfi, m³/soat; B -qoplash eni, m; L -qurilmaning 1 minutda bosib o'tgan masofasi, m; b -namlanish eni qiymati, m.

Purkagich orqali beriladigan suv sarfi:

$$Q = B \cdot m \cdot v, \quad \text{m}^3/\text{soat},$$

bu yerda m - sug'orish me'yori, m^3/ga ; v - purkagichning tezligi, km/soat .

Purkagichdagi ishchi forsunkalar soni:

$$n = Q / q_0, \quad \text{dona},$$

bu yerda q_0 - bir purkagichning suv sarfi, m^3/soat .

Purkagichning namlatish yo'lagi bo'yicha ish vaqti:

$$t = L / v, \quad \text{soat},$$

bu yerda L - namlatish yo'lagi uzunligi, m ; $L = 10000 \cdot V / m \cdot B$; V - purkagich rezervuari hajmi, m^3 .

Purkagichning bir o'tishda hosil qilgan, suv tumaniga aylanadigan yomg'ir qalinligi:

$$h = Q_{sd} / B \cdot v, \quad \text{mm}.$$

Purkagichning umumiy o'tishlar soni:

$$n_0 = 10000 \cdot V / L \cdot B \cdot m, \quad \text{marta}.$$

Purkagich rezervuarini bir marotaba to'ldirib, ishlash vaqti:

$$T = t \cdot n_0, \quad \text{soat}.$$

Namlatishdagi bir kunlik ish unumi:

$$W_t = W_0 \cdot t_t \cdot k_t / n_t, \quad \text{ga/kun}.$$

bu yerda W_0 - birinchi soatdagi ish unumi, ga ; t_t - ish kunining davomati, soat ; k_t - ish kuni davomida purkagichdan foydalanganlik koeffitsienti (0,85-0,87); n_t - ish kuni davomidagi namlatishlar soni (3-5).

Bir vaqtda ishlaydigan purkagichlar soni:

$$N = w / w_t, \text{ dona,}$$

bu yerda w -namlantiriladigan maydon, ga.

O'tkazilgan tadqiqotlarning ko'rsatishicha, qishloq xo'jalik ekinlarini PS da havo harorati 20-23 °C dan baland bo'lganda, umumiy suv sarfi 7-20 l/min bilan 6-7 km/soat tezlikda amalga oshirish kerak. Purkash soat 10-12 larda boshlanib, 1-1,5 soat tanaffus bilan 3-5 marotaba amalga oshirilishi tavsiya etiladi. Bir traktor-purkagichning kunlik ish unumi 70-100 ga ni tashkil etadi. 0,2-0,5 m³/ga soatiga sug'orish me'yori bilan PS qo'llanilganda, o'simlik harorati 6-15 °C ga, havoning harorati 5-9 °C ga kamayib, havoning nisbiy namligi esa 20-37% ga ortar ekan. Bu ta'sir 45-60 min saqlanib turadi. Hosildorlik oddiy yomg'irlatib sug'orishga nisbatan choyda 70-80%, bug'doyda 25-40%, bedada 15-20% ga ortar ekan.

Nazorat savollari

1. Sug'orish usuli va texnikasi to'g'risida tushuncha. **2.** Sug'orish usullarining ustunliklari va kamchiliklari. **3.** Sug'orish usuli va texnikasiga qo'yiladigan talablar. **4.** Yer ustidan sug'orish texnikasi. **5.** Egatlab, yo'laklab va bostirib sug'orish. **6.** Sug'orish dalasini tekislashning mohiyati. **7.** Sug'orish egatlari va yo'laklariga suv berishni boshqarish qurilmalari. **8.** Yomg'irlatib sug'orishning mohiyati va texnikasi. **9.** Sun'iy yomg'irlarning sifat ko'rsatkichlari. **10.** Tuproq ichidan, tomchilatib va purkab sug'orishlarining mohiyati.

4. SUG‘ORISH TARMOQLARI

4.1. Sug‘orish tarmoqlarining asosiy elementlari

Xo‘jalikda sug‘orish tarmoqlarini namunaviy maydon hududida joylashtirish «Xo‘jalik hududini tashkil etish tuzilmasi», qishloq xo‘jalik ekinlari sug‘oriladigan uchastkalarga ishlov berish, navbatdagi sug‘orish uchun kultivatsiyadan va egat olishdan iborat sug‘orishdan keyingi ishlov, ekish maydonining tuproq-meliorativ holatlari, qishloq xo‘jalik ekinlarining sug‘orish usullari va suv berish tartibi, ularning tarkibi va agrotexnikasiga bog‘liq holda amalga oshiriladi.

Respublikamizning paxtachilik hududlarida quyidagi paxta-bug‘doy, paxta-beda tuzilmalarida ekinlarni – 7:3; 6:3; 5:3 sxemalarda ekish tavsiya etilgan. O‘zbekiston Respublikasi Qishloq va suv xo‘jaligi vazirligi tomonidan Respublikaning har bir viloyati va Qoraqalpog‘iston Respublikasi uchun ekinlarni ekish tuzilmalari berilgan. Ularni tanlash eng avvalo, yerlarning meliorativ holatiga va tuproq tavsifiga asoslanadi. Birinchi tuzilma 7:3 (70% paxta) - meliorativ holati qoniqarli; ikkinchi tuzilma (6:3) - qisman sho‘rlangan va uchinchi (5:3) – meliorativ holati qoniqarsiz bo‘lgan yerlar uchun qabul qilinadi.

Ekin dalasining o‘rtacha maydoni, umumiy maydon ko‘lamini dalalar soniga bo‘lib hosil qilinadi. Agar xo‘jalikning yerlari yer osti suvlarining sathi va boshqa ko‘rsatkichlariga (tuproq turlari, ularning sho‘rlanishi) ko‘ra bir nechta meliorativ rayonlarga bo‘linsa, xo‘jalikda ham bir nechta ekin maydonlari hosil qilinishi mumkin. Relyef sharoitlari murakkab bo‘lib, ekin dalalari maydoni jihatidan bir-biriga teng bo‘lmagan bir qancha sug‘orish uchastkalaridan tashkil topgan bo‘lsa, bitta ekin dalalari maydoni farqi 10-15% atrofida bo‘lishiga yo‘l qo‘yilishi mumkin.

«Xo‘jalik hududini tashkil qilish tuzilmasi»ga asosan, alohida ekinzorlarni rejali joylashtirish to‘g‘risidagi masalani yechishda ekin maydonlari chegaralari relyef sharoiti murakkab bo‘lmagan hollarda to‘g‘ri chiziqli bo‘lishi, ekin dalasining shakli to‘g‘ri to‘rtburchak qilib loyihalaniishi kerak.

XIT ning qulay ishlashiga uning rejada qulay joylashishi, xo‘jalik hududi va mehnatning to‘g‘ri tashkil qilinishi, yer tuzilishi, tuproq va

meliorativ sharoitlari, sug'orish va suv berish usullari, xo'jalik talablari bilan mos bo'lgandagina erishish lozim.

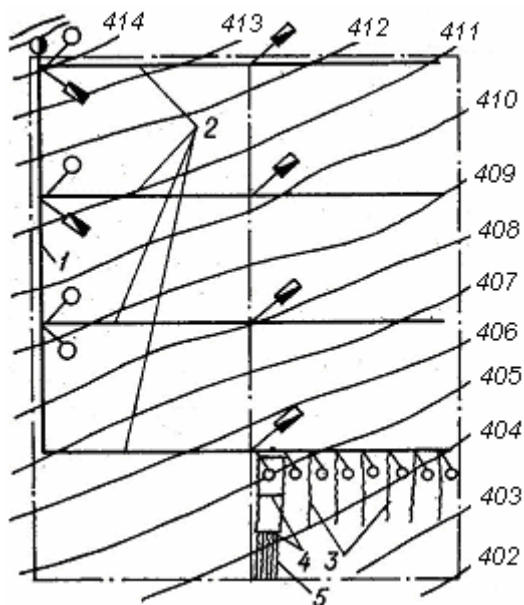
Xo'jalik chegarasida loyihalanadigan kanallarni trassalash uchun asosiy ko'rsatmalar QMvaQ hamda boshqa adabiyotlardagi tavsiyalarga asosan olingani holda, sug'orish tarmog'i quyidagilarni ta'minlamog'i kerak:

- suv iste'moli rejasiga muvofiq suvni o'z vaqtida yetkazib berish;
- FIK va YFK ning eng yuqori qiymatlariga erishish;
- hamma qishloq xo'jalik mashinalarining yuqori unum bilan ishlatilishini ta'minlash;
- sug'orishda yuqori ish unumdorligiga erishish;
- mehnat va hududni to'g'ri tashkil qilish;
- kanal va inshootlardan samarali foydalanish.

Shuning uchun sug'orish tarmog'ining rejada joylashishi shunday bo'lishi kerakki, bunda XAT dan suvni xo'jalikka 1-3 joydan olinishiga, aholi punktlariga suv alohida taqsimlagichdan berilishiga va XIT butun sonli suvdan foydalanish birligini ta'minlashiga erishish kerak. Bundan tashqari, xo'jalik ichki tarmog'idagi suv o'lchash inshootlari, xo'jalikka va fermer uchastkalariga beriladigan suvni o'lchash imkoniyatini ta'minlashi; tuproq-gruntlar buzilishining oldini olishi; muvaqqat sug'orish tarmog'iga rejali suv berishni ta'minlashi; trassalar joyining yer tuzilishini tuproq-meliorativ sharoitlari bilan bog'lanishi, ya'ni kanallarning trassalari sug'oriladigan maydonga suvning o'zi oqishini ta'minlashi uchun joyning eng baland nuqtalaridan o'tishi; berilgan sharoitda eng kam uzunlikda va to'g'ri chiziqli bo'lishi kerak.

Ko'pincha, relyef sharoitlari bo'yicha suvdan foydalanish birligiga beriladigan suvni alohida o'lchash talablari bo'yicha ikki tomonlama qilib loyihalanadi. Ularning trassalari suvdan foydalanish birligi maydoniga nisbatan baland nuqtalar bo'yicha o'tkaziladi.

Har xil sug'orish usullarining qo'llanishi ularga mos muvaqqat sug'orish tarmog'ini, sug'orish uchastkasining o'lcham va shakllarini talab qiladi, bu esa o'z navbatida, xo'jalik ichki suv o'tkazuvchi kanallarining rejada joylashishiga va konstruksiya tuzilishiga ta'sir ko'rsatishi mumkin.



58-rasm. Sugʻorish maydonida sugʻorish tarmoqlarining joylashish sxemasi:
 1-xoʻjalik ichki kanali; 2-shohariq;
 3-muvaqqat ariq; 4-oʻqariq;
 5-sugʻorish egatlari

Xoʻjalik ichki tarmoq kanal trassalari xoʻjalik talablarini eʼtiborga olgan holda mavjud tabiiy sharoitlar (relyef, tuproq va boshqalar) uchun bir nechta variantlarda ishlab chiqiladi. Tarmoqning rejada qulay joylashishi mexanizmlarning unumli ishlatilishi, mehnatning yaxshi tashkil qilinishi, suvdan rejali foydalanish imkonini beruvchi, agrotexnika talablarini qanoat-lantiruvchi va tuproq yemirilishiga yoʻl qoʻymaydigan variantlarni oʻzaro taqqoslash natijasida qabul qilinadi (58-rasm).

Sugʻorish dalasida sugʻorish tarmoqlarining rejada joylashishi sugʻorish usuli va texnikasi, qishloq xoʻjalik ekinlarining turi, geologik, tuproq va yer relyef shart-sharoitlariga hamda xoʻjalik talablariga bogʻliq ravishda amalga oshiriladi.

4.2. Sugʻorish dalasidagi sugʻorish tarmoqlari

Texnik ekinlarni sugʻorishda, yer ustidan sugʻorish usuli qoʻllanilganda, muvaqqat sugʻorish tarmoqlari hosil qilinadi. Muvaqqat tarmoqlar suvni shohariqlardan qabul qilib, boʻylama yoki koʻndalang sugʻorish sxemasida dalaga beradi.

Boʻylama sugʻorish sxemasida (muvaqqat ariqlar sugʻorish egatlari yoʻnalishi boʻyicha loyihalanganda) muvaqqat ariqlar orasidagi masofa oʻqariqlarning uzunligiga teng qilinib (70–120 m), ularning uzunligi 1-3 egat uzunligi qiymatida (1000 m dan oshmagan holda) boʻlsa, koʻndalang sugʻorish sxemasida (muvaqqat ariqlar sugʻorish egatlariga koʻndalang joylashtirilgan holat), muvaqqat ariqlar orasi 1 egat uzunligiga teng (400 m gacha) boʻladi. Mukammallashtirilgan sugʻorish tarmoqlarida muvaqqat tarmoqlar

doimiy yoki ko'chma sug'orish quvurlari bilan almashtiriladi. Ularning orasidagi masofa va uzunligi sug'orish egat uzunligi va quvurlar uzunligi qiymatlari bo'yicha belgilanadi.

Sug'orish dalasida yomg'irnatib sug'orish agregatlari, mashinalari qo'llanilsa, o'qariq va sug'orish egatlari hosil qilinmaydi.

Shohariqlar davriy ishlaydigan oxirgi doimiy tarmoq hisoblanadi. Shohariq suvni XIT dan olib sug'orish dalasiga uzatadi va dala sug'orilib bo'lguncha ishlaydi. Bir sug'orishdan ikkinchi sug'orishgacha shohariq suvsiz turadi.

Har qanday sug'orish maydonchasida sug'orish usuli va sug'orish texnikasiga qarab, ularning sug'orish maydonida ishlash davrida muvaqqat tarmoqlar hosil qilinadi. Masalan, egatlab sug'orishda muvaqqat tarmoqlar bo'lib, muvaqqat ariq, o'qariq yoki sug'oruvchi yumshoq yoki qattiq quvurlar, avtomatlashtirilgan novlar va sug'orish egatlari bo'lishi mumkin. Sug'orish egatlari o'zlarining ma'lum bir uzunlik va suv sarfi qiymatlariga egadir. Yer ustidan egatlab sug'orishda muvaqqat ariqlar orasidagi masofa ularning uzunligi, sug'orish sxemasi, tuproqning suv o'tkazuvchanlik darajasi, sug'orish yo'nalishi, nishablik qiymatiga bog'liq bo'lsa, yomg'irnatib sug'orish usulida esa yomg'irnatib sug'orish agregati, mashinalari konstruksiyalariga bog'liq ravishda hosil qilinadi.

Masalan, ДДА-100М yomg'irnatib sug'orish agregati bilan sug'orish dalasi sug'orilganda, muvaqqat ariqlar orasi 120 m, uzunligi 700–1000 m bo'lsa, “Voljanka” yomg'irnatib sug'orish mashinasi bilan sug'orish dalasi sug'orilganda muvaqqat ariqlar o'rniga yopiq gidrantli quvurlar qo'llanilib, ular orasi 800 m ga teng qilib qabul qilinadi.

Xo'jalik ichki doimiy sug'orish tarmoqlari sug'orish dalalarining yuqori chegaralari bo'ylab o'tkaziladi. Har bir ekin maydoni chegaralari bo'ylab xo'jalik ichki tarmoqlar, har bir sug'orish dalasi bo'ylab shohariqlar loyihalalanadi.

4.3. Suv birlik maydondagi, xo'jalikdagi va sug'orish massividagi sug'orish tarmoqlari

Sug'orish tarmoqlarining ishini unumli tashkil etish uchun uning rejada joylashishi, tabiiy-iqlimiy, tashkiliy, xo'jalik shart-sharoitlari

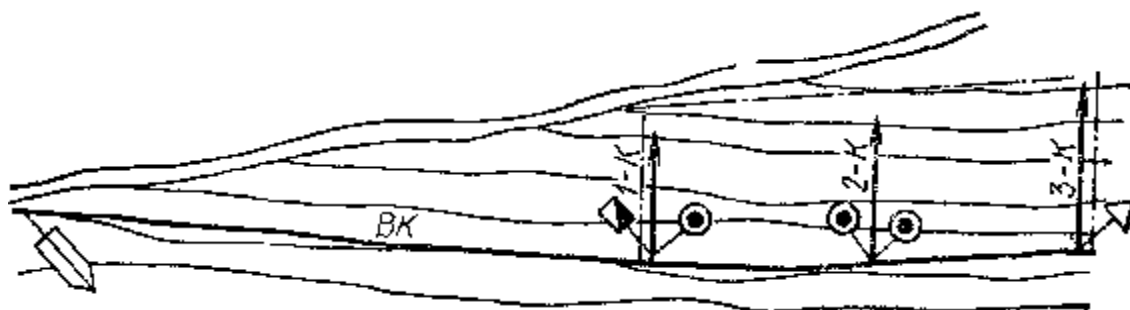
bilan muvofiqlashtirish kerak. Sugʻorish tarmoqlarini rejada joylashtirishda har bir holat uchun alohida yondashish prinsipi qoʻllaniladi.

XT suvni BK yoki XAT dan olib, XIT ga uzatadi. BK ning rejada joylashishi suv manbasining turi, uning sugʻorish maydoniga nisbatan joylashishi va joyning geomorfologik shart-sharoitlariga bogʻliqdir. Bu sharoitlar bosh kanalning uzunligini, uning nishablik qiymati, sugʻorish maydoniga nisbatan balandligini va boshqa shartlarni belgilaydi.

Sugʻorish maydonlari geomorfologik tiplar boʻyicha togʻli, togʻoldi, vodiylar, tekis va delta tipidagi relyeflarga farqlanadi.

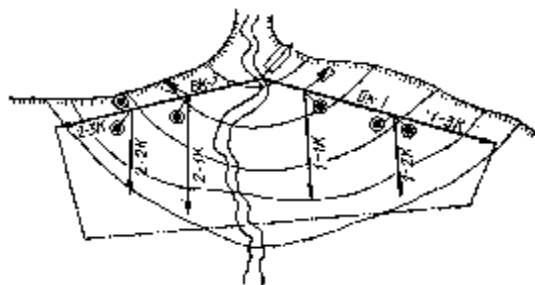
Togʻli yerlarning nishabligi $i=0,01$ va bundan ham qiya boʻladi.

Bunday yerlar koʻp katta boʻlmaydi va bir tomonlama sugʻoriladi (59-rasm).

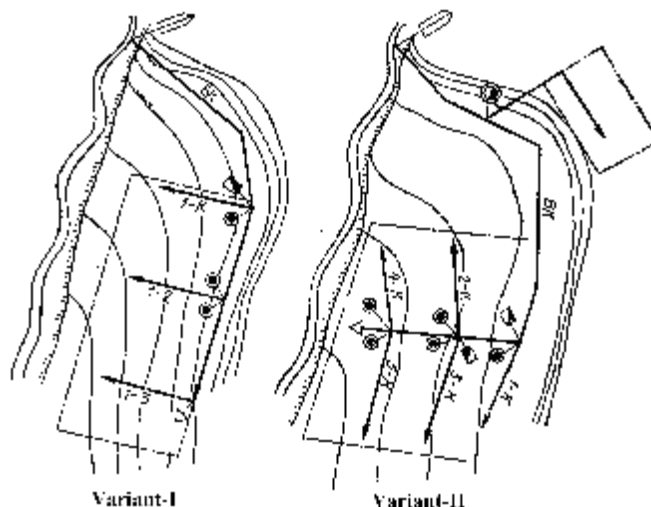


59-rasm. Togʻli relyef sharoitidagi sugʻorish tarmoqlarining sxemasi

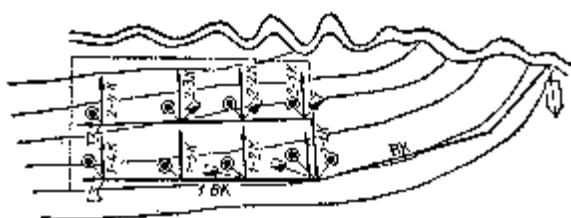
Togʻoldi tekisliklarining nishabligi $i=0,01-0,005$ oraligʻida boʻlib, bu koʻrinishdagi yer relyef tiplari ikki qismga: yuqori va quyi qismlarga boʻlinishi mumkin (60-rasm). Yuqori qismda nishablik ancha katta boʻlib, suv manbai – yirik va kichik daryolarning suvlari togʻdan olib chiqish konuslari orqali oqib keladi. Quyi qismda esa nishablik yuqori qismga nisbatan ancha kichik boʻlib, suv manbai sifatida vodiyaning oqayotgan daryoning yuqori qismi xizmat qiladi. Togʻoldi tekisliklarning yuqori qismida BK nishablik boʻyicha yoki nishablikka oʻtkir burchak ostida loyihalashtiriladi. Quyi qismida esa BK eng kichik mumkin boʻlgan nishablik bilan, dastlab, daryo yoqalab, soʻngra, vodiya qarab, daryodan borgan sari uzoqlashtirilgan holatda loyihalashtiriladi.



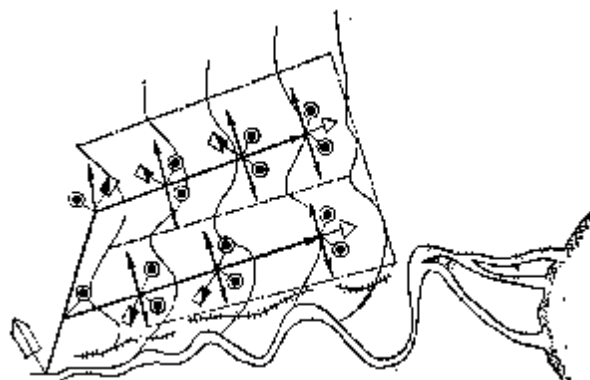
60-rasm. Tog'oldi relyef sharoitidagi sug'orish tarmoqlari sxemasi



61-rasm. Vodiy relyefi sharoitidagi sug'orish tarmoqlarining sxemasi



62-rasm. Tekislik relyefi sharoitidagi sug'orish tarmoqlarining sxemasi



63-rasm. Delta relyefi sharoitidagi sug'orish tarmoqlarining sxemasi

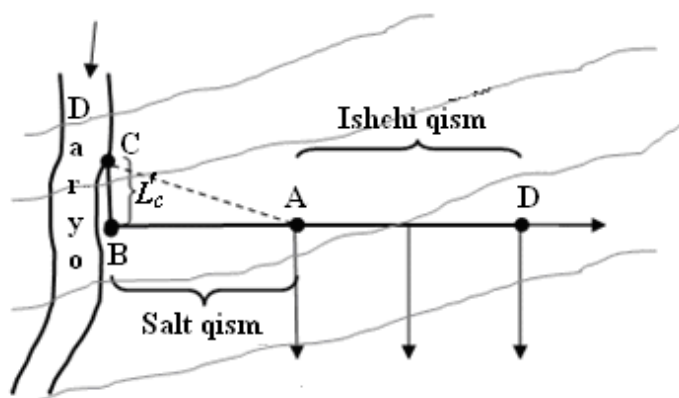
Vodiy tipidagi yerlarning nishabligi $i=0,0001-0,005$ oralig'ida bo'lib, daryo oqimining o'rta qismida uchraydi. Yerning umumiy nishabligi daryo oqimiga deyarli parallel bo'ladi (61-rasm). Daryo ancha yoyilib oqadi. Cho'l daryo sohilidan ancha balandda turadi.

Bu sharoitlarda BK gorizontlarga nisbatan o'tkir burchak tashkil qilgan holatda loyihalashtiriladi. Kanallarning nishabligi qancha kichik bo'lsa, uning suv tarqatmaydigan (salt) qismining uzunligi shuncha qisqa bo'ladi, lekin ko'ndalang kesim yuzasi ortadi va kanal o'zanini loyqa bosishi kuchayadi.

Tekis relyef – ko‘pincha, daryo vodiylarining etagida uchraydi. Uning nishabligi 0,001 dan oshmaydi (62-rasm). Bunday yerlarda BK ning boshi daryoga nisbatan kichik burchak hosil qilib loyihalashtiriladi. BK yer belgililari eng baland joylardan o‘tkaziladi. Bu kanallardan yerlar ikki tomonlama sug‘orilib, kanalning salt qismi juda qisqa bo‘ladi.

Delta tipidagi relyef – daryolarning quyi qismlarida uchrab, ularning nishabligi $i=0,0001-0,0003$ oralig‘ida bo‘ladi (63-rasm). Bu relyefda daryodagi suv sathi sug‘oriladigan yerlardan baland turadi. Ekinzorlar va aholi yashaydigan joylarni suv bosishdan saqlash uchun daryoning qirg‘oqlari bo‘ylab himoya dambalari quriladi.

Sug‘orish massivining eng baland nuqtasi (A) ga daryodan olinadigan suv sarfi miqdori qiymati aniq bo‘lgan holat uchun BK ni rejada trassalash masalasi quyidagicha yechiladi (64-rasm).



64-rasm. BK ning salt qismini loyihalash

A nuqtadagi BK suvi sathining qiymati (H_A) quyidagicha belgilanadi:

$$H_A = \nabla H_A + h, \text{ m,}$$

bu yerda ∇H_A - A nuqtadagi yer sathi belgisi; h - yer sathidan yuqori bo‘lishi kerak bo‘lgan zaxira balandlik ($h=0,5$ m).

Kanalning salt qismi nishabligini bilgan holda BK A nuqtadan daryo tomonga qarab loyihalaniadi va B nuqta aniqlanadi. B nuqtadagi BK suvining sathi:

$$H_B = H_A + i_c \cdot L_c, \text{ m,}$$

bu yerda i_c - BK salt qismining nishabligi; L_c - BK salt qismining uzunligi, m.

Daryodan BK ga B nuqtadan suv olish uchun quyidagi shart bajarilishi kerak:

$$H_B^d \geq H_B + z + a, \text{ m,}$$

bu yerda H_B^d -B nuqtadagi daryo suvining sathi, m; $z=(0,2-0,3)$ m-suv qabul qilish inshootidagi yuqori va quyi byeflar suv sathlarining farqi; $a=(0,1-0,2)$ m-zaxira sath qiymati, m.

Agar shart bajarilsa, daryodan B nuqtada BK ga to'g'on qurmasdan suv olish mumkin. Mabodo, $H_B^d < H_B + z + a$ bo'lsa, daryodan to'g'onsiz suv olish shartini bajarish uchun BK ni i_c nishablikda daryo yoqalab yuqori tomonga trassalash kerak bo'ladi va $H_C^d \geq H_C + z + a$ shartni bajaradigan C nuqta aniqlanadi. Bu nuqtada daryodan to'g'onsiz suv olish mumkin hisoblanadi. Bu nuqttagacha bo'lgan BK qo'shimcha trassasining uzunligi (L'_c) quyidagi formuladan aniqlanadi:

$$L'_c = \frac{H_B - H_B^d + z + a}{i_r - i_c}, \text{ m,}$$

bu yerda i_r -daryo trassasining nishablik qiymati.

Hosil bo'lgan ABC masofa BK ning salt qismi uzunligi bo'lib hisoblanadi. Bu qismda BK suv tarqatmaydi, u faqat suvni o'zidan o'tkazadi, xolos. Shuning uchun BK bu qismidagi ko'ndalang kesim yuzasi to'liq qazma ko'rinishda loyihalanadi. BK ning A nuqtadan D nuqttagacha bo'lgan qismi kanalning ishchi qismi bo'lib hisoblanadi, chunki A nuqtadan boshlab BK o'zidan keyingi kanallarga suvni taqsimlay boshlaydi. Kanalning bu qismi ko'ndalang kesimi yuzasi, asosan, yarim qazma va yarim to'kma ko'rinishida bo'lib, uning suv sathi belgisi quyi kanallar suv sathlarining belgilaridan va sug'orish maydon yer belgilaridan yuqori bo'lishi kerak.

BK ning bu holatdagi loyihasi variantli yechimlarni talab qiladi va daryodan BK ga suv olishni quyidagi usullarda amalga oshirish mumkin:

1. Daryodan to'g'on qurmasdan suv olish.
2. Daryodan to'g'on qurib suv olish.
3. Nasos stansiyalari yordamida suv olish.

Biror bir variantni tanlash quyidagi omillarga bog'liqdir:

1. Iqtisodiy hisob-kitoblar.
2. Suv qabul qilish joyining ishonchliligi.
3. Ish olib borish shart-sharoitlari.

4. Ekologik masalalar (daryoning gidrologik rejimi buzilmasligi kerak).

4.4. Sug'orish tarmoqlarining ish rejimi, hisobiy qismlari va hisobiy suv sarflari

Sug'orish tarmoqlari o'z yo'nalishi bo'yicha suv sarfini taqsimlab boradi, ya'ni tizimdagi suv kamayib boradi. Bunda tizim hisobiy qismlarga bo'linadi.

Har bir hisobiy qismda ham suv sarf qiymati uning uzunligi bo'ylab harakati davomida sizzle, bug'lanish va texnik nosozliklar sababli kamayadi.

Har bir hisobiy qismning boshidagi suv sarfi «brutto», oxiridagisi esa «netto» deb atalishi qabul qilingan:

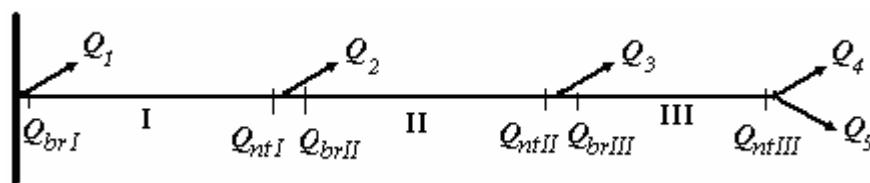
$$Q_{br} = Q_{nt} + Q_l,$$

Kanalning butun uzunligi uchun:

$$Q_{nt} = \sum Q_i,$$

bu yerda $\sum Q_i$ -sug'orish tarmog'idan keyingi tartibli tarmoqlarga bir vaqtning o'zida olinadigan brutto suv sarflar yig'indisi, m^3/s ; Q_l -hisobiy qismdagi suv isrofi, m^3/s .

65-rasmda keltirilgan kanalning chiziqli sxemasi uchun hisobiy qismlar bo'yicha hisobiy suv sarflari quyidagicha aniqlanadi:



65-rasm. Sug'orish tarmog'ining chiziqli sxemasi

I-hisobiy qism uchun:

$$Q_{brI} = Q_{ntI} + Q_{lI}, \quad Q_{ntI} = Q_{brII} + Q_2;$$

II -hisobiy qism uchun:

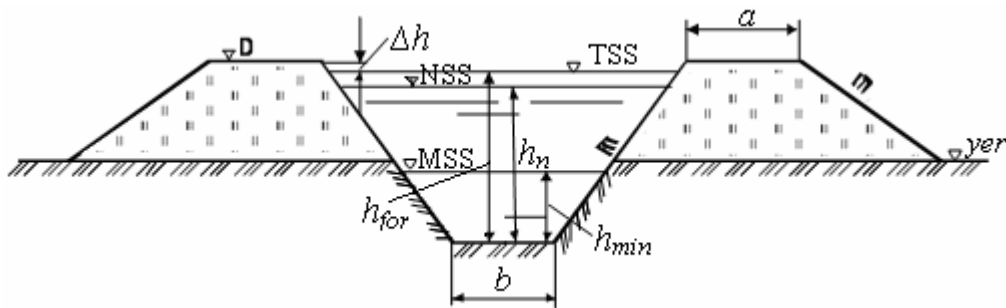
$$Q_{brII} = Q_{ntII} + Q_{lII}, \quad Q_{ntII} = Q_{brIII} + Q_3;$$

III -hisobiy qism uchun:

$$Q_{brIII} = Q_{ntIII} + Q_{lIII}, \quad Q_{ntIII} = Q_4 + Q_5.$$

Sugʻorish tarmogʻining hisobiy suv sarfi qiymatlari qishloq xoʻjaligi ekinlarining sugʻorish rejimi va suv manbasining sugʻorishlik qobiliyatidan aniqlanadi.

Har bir hisobiy qismni hisoblashda ularning hisobiy suv sarflarini farqlash qabul qilingan (66-rasm).



66-rasm. Kanalning koʻndalang kesimi

Normal brutto hisobiy suv sarfi – asosiy hisobiy suv sarfi hisoblanib, u orqali kanal koʻndalang kesim yuzasi oʻlchamlari va hisobiy qismdagi suvning tezligi gidravlik hisob orqali aniqlanadi (b , h yoki d , v):

$$Q_{n br} = Q_{n nt} + Q_{n l}, \quad \text{m}^3/\text{s} \quad \text{yoki} \quad Q_{n br} = \frac{Q_{n nt}}{h_n}, \quad \text{m}^3/\text{s};$$

$$Q_{n nt} = k_w \cdot w_{br} \cdot \bar{q}_{max}, \quad \text{m}^3/\text{s};$$

$$\bar{q}_{max} = \frac{q_1 \cdot w_1 + q_2 \cdot w_2 + \mathbf{K} + q_n \cdot w_n}{\sum w}, \quad \text{l/s} \cdot \text{ga},$$

bu yerda q_i -har bir gidromodul rayonning gidromodul ordinata qiymati, l/s·ga;
 w_i -gidromodul rayonlarga mos keladigan maydonlar, ga.

Minimal brutto suv sarfi – tekshiruvchi suv sarfi hisoblanib, agar bu suv sarfi sug‘orish tarmog‘idan oqqanda undagi suv sath yer sathiga nisbatan past bo‘lsa, unda hisobiy qismda suv sathini ko‘tarish uchun suv to‘shish inshootlarining o‘rni belgilanadi:

$$Q_{min\ br} = Q_{min\ nt} + Q_{min\ l}, \quad m^3/s \quad \text{yoki} \quad Q_{min\ br} = \frac{Q_{min\ nt}}{h_{min}}, \quad m^3/s;$$

$$Q_{min\ nt} = w_{nt} \cdot q_{min}, \quad m^3/s; \quad q_{min} = 0,4 \cdot q_{max}, \quad l/s \cdot ga.$$

Tezlashtirilgan suv sarfi – bu suv sarfi normal brutto suv sarfidan katta bo‘lib, bu bo‘yicha kanal dambasining belgisi aniqlanadi:

$$Q_{for} = k_{for} \cdot Q_{n\ br}, \quad m^3/s,$$

bu yerda: k_{for} -tezlashtirish koeffitsienti, ($k_{for} = 1,05 - 1,20$).

Bu suv sarfi: a) qurg‘oqchilik davrlari yoki yillarida; b) avariya holatlarida; d) kelajakda sug‘orish maydonlarini kengaytirish holatlarida namoyon bo‘ladi.

Har bir hisobiy qismning boshidagi suv sarfi - brutto suv sarfi, oxiridagisi - netto suv sarfi hisoblanib, ularning nisbati hisobiy qismning FIK deb yuritiladi:

$$h_c = \frac{Q_{nt}}{Q_{br}}$$

Agar sug‘orish tizimini bosh kanal, xo‘jaliklararo tarmoq, xo‘jalik tarmog‘i, xo‘jalik ichki tarmoq, shohariq va muvaqqat ariqlardan tarkib topishini hisobga oladigan bo‘lsak, ularning har birining FIK:

$$h^{BK} = \frac{Q_{nt}^{BK}}{Q_{br}^{BK}}; \quad h^{XAT} = \frac{Q_{nt}^{XAT}}{Q_{br}^{XAT}}; \quad h^{XT} = \frac{Q_{nt}^{XT}}{Q_{br}^{XT}}; \quad h^{XHT} = \frac{Q_{nt}^{XHT}}{Q_{br}^{XHT}};$$

$$h^{III A} = \frac{Q_{nt}^{III A}}{Q_{br}^{III A}}; \quad h^{MA} = \frac{Q_{nt}^{MA}}{Q_{br}^{MA}} \quad \text{formulalardan aniqlanadi.}$$

Sug'orish tizimining FIK quyidagicha bo'ladi:

$$h = h^{BK} \cdot h^{XAT} \cdot h^{XT} \cdot h^{XIT} \cdot h^{III A} \cdot h^{MA}.$$

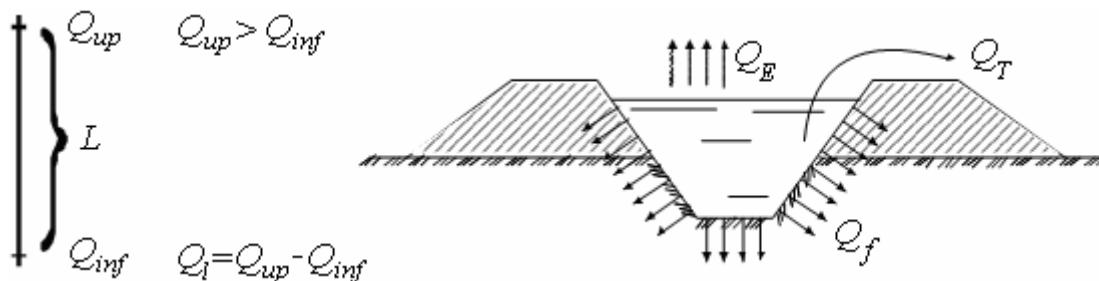
4.5. Sug'orish tarmoqlarida suv isrofgarchiligi. Sug'orish tarmog'i va tizimining foydali ish koeffitsientlari

Sug'orish tarmoqlari orqali suv manbasidan sug'orish dalasigacha « Q » suv sarfini yetkazib berish jarayonida, tizimda ma'lum bir suv isrofgarchiligi kuzatiladi, ya'ni tizimning bosh qismidagi suv Q_{up} ma'lum bir L masofadan keyindagi Q_{inf} suv sarfiga nisbatan katta bo'ladi.

Bu isrof Q_l , uning tahliliga asosan (67-rasm), quyidagilardan tashkil topadi:

$$Q_l = Q_f + Q_E + Q_T, \quad \text{m}^3/\text{s},$$

bu yerda Q_f -o'zan tubiga sizilib yo'qolgan suv miqdori, m^3/s ; Q_E -suv yuzasidan havoga bug'langan suv miqdori, m^3/s ; Q_T -texnik sabablarga ko'ra yo'qolgan suv miqdori m^3/s .



67-rasm. Kanalda suvning isrof bo'lishi sxemasi

Amaliyotda aniqlanilishicha, suv isrofining turlari bo'yicha taqsimoti quyidagicha:

Umumiy suv isrofidan: sizilishga - 90-95%; bug‘lanishga - 2-4%; texnik sabablarga ko‘ra - 3-6% suv yo‘qotiladi.

Agar Q_l ni 100% deb qarasaq, unda uning sug‘orish tarmoqlaridagi taqribiy taqsimotini $100=95+2+3$ deb belgilash mumkin.

Bundan, $Q_l = Q_f$ deb qabul qilish mumkin bo‘ladi.

Shu bilan bir qatorda, suv omborlaridan isrof bo‘ladigan suv miqdorida $Q_E = 20\%$ gacha borishini, texnik avariyalarda $Q_T = (15 - 20)\%$ gacha borishini yoddan chiqarmaslik kerak.

Sug‘orish tarmoqlarida suv isrofgarchiligi qiymati hozirgi kunda respublikamiz sug‘orish tizimlarida suv manbasidan sug‘orish uchun olinadigan suvning 50% ga yaqinini tashkil etmoqda.

Sizilishga bo‘lgan suv isrof qiymati kanal o‘zani tuprog‘ining suv o‘tkazuvchanligi, kanalning uzunligi va undagi suv sarflari miqdoriga bog‘liq bo‘lib, uning miqdori sug‘orish tarmog‘ining ish rejimiga, kanal tubining holatiga, ish mavsumiga, tabiiy shart-sharoitlarga bog‘liqdir.

Tuproq o‘zanli sug‘orish tarmoqlarida, sizilishga bo‘lgan suv isrofi kanalning dastlabki ish davrida (qurilishdan keyingi) katta qiymatga ega bo‘ladi. Keyinchalik kanal tubi va yon devorlarining shibbalanishi hamda loyqa cho‘kishi natijasida, bu qiymat keskin kamayadi. Bu holat yarim qazma va yarim to‘kma hamda qazma kanallar uchun o‘rinlidir.

Agar kanal to‘liq to‘kmada o‘tgan bo‘lsa, teskari holat namoyon bo‘ladi. Ba’zida, kanallarda suv isrof bo‘lishining keskin ortishi ularda ildiz poyali o‘simliklarning o‘sishi yoxud yer kovlovchi jonivorlar hosil qilgan teshiklar sababli ham vujudga keladi. Kanal o‘zani loyqalardan tozalanganda suv isrofi ortadi, so‘ngra loyqa cho‘kishi bilan yana kamayadi. Yilning issiq davrida isrof miqdori ortib kuz va qishda bu qiymat kamayadi.

Kanal bir xil rejimda ishlaganda suv isrofi nisbatan kam bo‘ladi. Kanal ish rejimining tez-tez o‘zgarib turishi va ayniqsa, kanalda suv sarfining kam bo‘lishi, suv isrofi qiymatining nisbatan ko‘payishiga sabab bo‘ladi.

Tizimning FIK qiymati faqat unda yo‘qolgan mutlaq suv isrofgarchilik qiymatigagina bog‘liq bo‘lib qolmasdan, balki uning nisbiy suv isrofgarchilik qiymatlariga ham bog‘liqdir. Shuning uchun

suv isrofgarchiligiga qarshi kurashishda tadbirlar belgilash chog'ida tizimning FIK va undagi qismlar bo'yicha yil davomidagi mutlaq suv isrof qiymatini ham aniq bilishni taqozo etadi.

Hisobiy qismdagi suv isrofining mutlaq qiymati quyidagicha hisoblanadi:

$$Q_l = Q_{up} - Q_{inf}, \text{ m}^3/\text{s}.$$

Suv isrofgarchiligining (1 km uzunlik uchun) solishtirma mutlaq qiymati quyidagicha ifodalanadi:

$$Q_{spl} = \frac{Q_l}{L}, \text{ m}^3/\text{s} \cdot \text{km}.$$

Suv isrofgarchiligining (1 km uzunlik uchun) nisbiy qiymati quyidagicha ifodalanadi:

$$s = \frac{Q_{spl}}{Q_{nt}} \cdot 100, \text{ \%}/\text{km}.$$

Sug'orish tarmog'idagi suv isrofi, avvalo, suv manbasining sug'orishlik qobiliyatini kamaytiradi, sug'orish tarmog'i ko'ndalang kesimi o'lchamlarining katta bo'lishiga olib keladi, sug'orish maydonlari gidrogeologik shart-sharoitlarining yomon tomonga o'zgarishiga, maydonlarining botqoqlanishi va sho'rlanishiga sabab bo'ladi.

Suv isrofgarchiligi qiymati sug'orish tarmog'ining ish rejimi (doimiy va vaqtinchalik ishlashi, suv sathlarining o'zgarishi), tuproq va gidrogeologik sharoitlarga ko'ra turlicha bo'ladi.

Ba'zi holatlarda $Q_l = const$ (doimiy) – erkin sizib o'tish, ba'zi hollarda $Q_l \neq const$ (o'zgaruvchan) – tiralgan sizib o'tish va to'yingan tuproqqa yoki to'yinmagan tuproqqa sizib o'tish holatlari uchraydi (68-rasm). Bundan ko'rinib turibdiki, suv isrofgarchiligini aniqlash juda mushkul ishlardan biridir. Hozirda, loyihalashda quyidagi suv isrofgarchiligini aniqlash usullari mavjuddir.

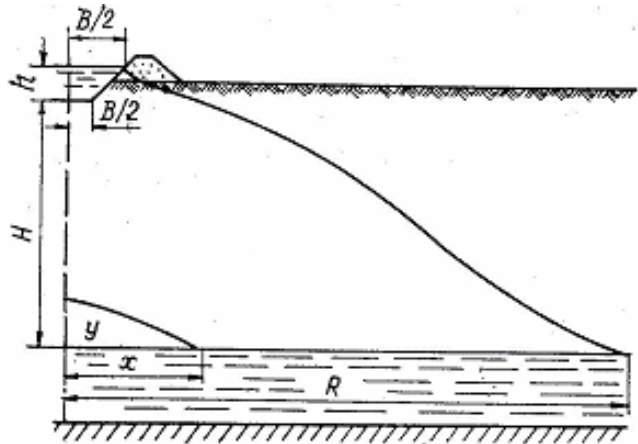
O'xshatish (qiyoslash) usuli – tabiiy sharoitda ishlab turgan kanalning mavjud suv isrofgarchilik qiymatini aniq bilgan holda ushbu kanalga o'xshash (geometrik o'lchamlari, tuprog'ining suv-fizik

xossalari, suv sarfi miqdori, ish rejimi va h.k.) kanallarni loyihalashtirishda foydalanish.

Empirik bog‘lanishlar yordamida suv isrofgarchilik qiymatini aniqlashda suv isrofgarchiligining nisbiy qiymatini aniqlash formulasidan foydalanishdir:

$$s = \frac{A}{Q_{nt}^m}, \quad \%/km,$$

bu yerda A - tuproqning suv-fizik xossalari bog‘liq bo‘lgan koeffitsient; m - daraja ko‘rsatkich koeffitsienti (25-jadval).



68-rasm. Oqimsiz sizot suvlari yaqin joylashgan sharoitda kanaldan bo‘ladigan sizilish harakati sxemasi: R -bu $y=H+h$ bo‘lganda kanaldagi suv sathidan boshlangan sizot suvlari sathi egriligining tarqalish uzunligi

25-jadval. A va m koeffitsientlarning qiymatlari

Tuproqning suv o‘tkazuvchanligi	A. N. Kostyakov tavsiyasiga asosan		“SANIIRI” IChB tavsiyasiga asosan	
	A	m	A	m
yuqori va kuchaygan (qum, qumoq, soz tuproq)	3,4	0,5	2,85 – 3,5	0,5
o‘rtacha (yengil va o‘rtacha soz tuproq)	1,9	0,4	1,87 – 2,3	0,5
sust (og‘ir soz tuproq, gil)	0,7	0,3	1,0 – 1,3	0,5

Nazariy usulda $Q_l = const$ holat uchun suv isrofining qiymatlari quyidagi formulalardan aniqlanadi:
mutlaq qiymati:

$$Q_l = 0,0116 \cdot k_f \cdot h \cdot (b + r), \quad m^3/s,$$

bu yerda k_f - o'zanning sizilish koeffitsienti; h - kanaldagi suv chuqurligi; b - kanalning nisbiy eni qiymati; $r = 2 \cdot j \cdot \sqrt{1 + m^2}$; j - tuzatish koeffitsienti; m - kanal yon devorining qiyalik koeffitsienti;

nisbiy qiymati:

$$s = 1,16 \cdot \frac{k_f \cdot h}{Q_{nt}^{0,5}} \cdot (b + r), \quad \%/km.$$

Tuproq o'zanli sug'orish tarmoqlarining hisobiy suv sarflarini aniqlash.

Brutto suv sarfi:

$$Q_{br} = Q_{nt} + Q_l, \quad m^3/s.$$

Q_l ning qiymati ko'plab omillarga bog'liqdir:

$$Q_l = \frac{a \cdot b \cdot s \cdot Q_{nt} \cdot L}{100}, \quad m^3/s,$$

bu yerda a - sug'orish tarmog'ining ish taktiga bog'liq koeffitsient (26-jadval); b - sug'orish tarmog'ining ish vaqtiga bog'liq koeffitsient (27-jadval); L - sug'orish tarmog'i hisobiy qismining uzunligi, km; S - nisbiy suv isrofgarchiligi qiymati, %/km.

26-jadval. a koeffitsientning qiymati

Sug'orish tarmog'ining ish takti	1	2	3	4
a koeffitsient	1	0,75	0,66	0,62

27-jadval. b koeffitsientning qiymati

Sug'orish tarmog'ining ish takti	5	10	15	20	24
b koeffitsient	2,35	1,6	1,30	1,15	1,0

Beton qoplamali, nov va quvurli sug'orish tarmoqlarining hisobiy suv sarflari quyidagi ko'rinishda aniqlanadi:

$$Q_{br} = \frac{Q_{nt}}{h}, \text{ m}^3/\text{s},$$

bu yerda h -qabul qilingan jihozli sug'orish tarmoqlarining FIK qiymatlari (28-jadval).

28-jadval. QMvaQ 2.06.03-97ga asosan h ning qiymatlari

Sug'orish tarmog'ining ko'rinishi	Shohariq uchun	Xo'jalik ichki tarmog'i uchun
beton qoplamali	0,95	0,94
nov	0,97	0,96
quvur	0,99	0,98

29-jadval. Sug'orish tarmoqlari konstruksiyasi uchun tavsiya

Nishablik		Tuproqning suv o'tkazuvchanligi, sinflar bo'yicha				
Guruhlar	Qiymat	A	B	B	Г	Д
I, II	0,05-0,015	Q-B-B	Q-B-B	Q-B-B	Q-B-B	Q-B-B
III	0,015-0,007	Q-N-B	Q-N-B	Q-N-B	Q-B-B	Q-B-B
IV	0,007-0,003	Q-N-B	Q-N-B	Q-N-B	Q-N-T	Q-N-T
V	0,003-0,001	N-N-B	N-N-B	N-N-B	N-N-T	N-N-T
VI	0,001 >	N-B-B	N-N-B	N-N-B	T-T-T	T-T-T

Eslatma: T-tuproq o'zanli sug'orish tarmog'i; N-nov; Q-quvur; B-beton qoplamali sug'orish tarmog'i. Jadvalda, birinchi belgi ShA uchun, ikkinchi belgi XIT uchun, uchinchi belgi XT uchun tavsiya etilgan

Q_l va h larning qiymatlari sug'orish tarmog'i ko'ndalang kesim yuzasining shakliga, uning qoplamasi materialiga bog'liq. Har qanday hisobiy suv sarflarini aniqlashdan oldin har bir tarmoq ko'ndalang kesim yuzasining shakli va qoplamasining materiali aniq bo'lishi kerak. Ular esa o'z navbatida yerning nishabligiga, tuprog'ining suv o'tkazuvchanligiga, qabul qilingan sug'orish usullariga, sug'orish maydonining meliorativ holatiga va qurilish materiallarining boryo'qligiga bog'liqdir. Yuqoridagilarni hisobga olgan holda har bir loyihachi sug'orish tarmoqlari ko'ndalang kesim yuzasining shaklini va qoplama materialini mustaqil belgilaydi yoki ularni 29-jadvaldagi tavsiyanomaga asosan qabul qilishi mumkin.

4.6. Suv isrofgarchiligiga qarshi kurash tadbirlari

Hozirda sug'orish tarmoqlarining FIK qiymatini oshirishda texnikaviy va ekspluatatsion chora-tadbirlar qo'llanilmoqda.

Bu tadbirlar asosan, ularni qurish jarayonida, aksariyat hollarda esa ulardan foydalanish jarayonida amalga oshiriladi.

Texnikaviy chora-tadbirlar asosan, sug'orish tarmog'i o'zanidan suvning sizib yo'qolishiga qarshi qo'llaniladigan ishlar majmuasi hisoblanib, ular orqali kanal o'zani tuprog'ining suv o'tkazuvchanlik qobiliyati kamaytirilishi yoki maxsus o'zidan suvni juda kam suv o'tkazadigan qoplamalar hosil qilinishi ko'zda tutiladi va mexanik, kimyoviy, qurilish tadbirlari ko'rinishida amalga oshiriladi.

Mexanik tadbirlar. Kanallarning ko'ndalang o'zanlarini undan suvning sizib o'tish miqdori (Q_l)ni minimal qiymatga javob beradigan qilib hosil qilish. Buning uchun ko'ndalang kesimda $b_{min} = 2(j \cdot \sqrt{1+m^2} - m)$ ga erishish kerak.

Agar e'tibor bersak,

$$Q = w \cdot v = (b + m \cdot h) \cdot h \cdot v = (b + m) \cdot h^2 \cdot v \text{ dan}$$

$$\sqrt{Q} = h \cdot \sqrt{v} \cdot \sqrt{b + m} \text{ ning}$$

$$s = 1,16 \cdot \frac{k_f \cdot h}{h \cdot \sqrt{v} \cdot \sqrt{b + m}} \cdot (b + r) = 1,16 \cdot \frac{k_f}{\sqrt{v}} \cdot \left(\frac{b + r}{\sqrt{b + m}} \right)$$

ekanligini ko'ramiz.

Bunda, $\frac{b + r}{\sqrt{b + m}}$ ni nolga tenglab hosila olsak va b ga nisbatan

yechsak, $b = 2 \cdot j \cdot \sqrt{1+m^2} - 2 \cdot m = 2 \cdot (j \cdot \sqrt{1+m^2} - m)$ hosil bo'ladi. Bu holat har qanday kanal hisobiy qismining ko'ndalang kesim yuzasi ushbuga javob bersa, unda bu yuza eng ko'p suv o'tkazuvchan va eng kam suv sizilish isrofiga ega bo'ladi.

Kanal o'zanini shibbalash. Bu uslubda suv isrofi 50-60% ga kamayadi. Uni amalga oshirish yo'llari turlichadir. Tuproq maqbul namlikka erishganda (og'ir sog' tuproqlarda 22-25%, o'rta sog'

tuproqlarda 21-23%, yengil sog' tuproqlarda 15-18%, qumoq tuproqlarda 12-15%) ekskavator xartumiga osilgan og'irligi 3-5 t li yuk (temir-beton plita) 3-5 m balandlikka ko'tarilib bir joyga 3-9 marotabagacha tashlanadi. Zichlangan tuproq qalinligi 40-50 sm bo'lganda bu tadbir 3-5 yil xizmat qilishi mumkinligi Mirzacho'lda o'tkazilgan tajribalardan ma'lumdir.

Kichik kanallarda g'altakli matin (kotok) lar ham qo'llaniladi.

Davriy ishlaydigan kanallarning o'zanini yumshatish. Bu usulda davriy ishlaydigan sug'orish tarmoqlarining o'zani ularga suv berishdan oldin va so'ngra 10-15 sm chuqurlikdagi kultivatorlar bilan yumshatilishiga asoslangandir. Bu usulda ushbu kanallarda suv isrofgarchiligi 40% gacha kamayishi kuzatilgan.

Kolmatatsiya qilish (loyqa cho'ktirish). Bu usul kanal o'zanidagi tuproq g'ovakliklari (yirik zarrachalar orasidagi bo'shliqlar)ni suvdagi loyqa zarrachalari bilan to'ldirishga asoslangandir. Suvdagi loyqa zarralarining kanal o'zaniga cho'kishi natijasida o'zanning sizilish koeffitsienti qiymatining keskin kamayib ketishi (20-30 marotaba) sug'orish amaliyotidan ma'lum va hozirda ham u ayniqsa, Markaziy Osiyo loyqa suv manbalaridan (Amudaryo, Sirdaryo, Zarafshon) sug'orish tizimlariga suv olinganda namoyon bo'lib turadi. Bu holat, ayniqsa, qayta qurilgan Amu-Buxoro va Qoraqum kanallarida juda qo'l kelgan.

Kanal o'zanida loyqa cho'ktirishda, tadqiqot natijalariga ko'ra, bu jarayonni amalga oshirish uchun quyidagi ishlar amalga oshirilishi maqsadga muvofiq hisoblanadi: kolmatatsiya qilinadigan yuza avvalo, tekislanib, so'ngra yuza 20-25 sm chuqurlikda yumshatiladi, kanalga loyqa suv to'ldiriladi, loyqa cho'kkach, suv chiqarilib kanal o'zani normal namlikka yetishgach, tuproq zichlashtiriladi (g'altakli matinni yurgizish, podani kanal o'zani bo'yicha haydash va h.k.).

Sun'iy loyqa cho'ktirishdagi tadqiqotlarning ma'lumotlariga asosan, (A. N. Patrashev) quyidagilar tavsiya etiladi:

$$\frac{d}{D} > 0,15 \text{K} 0,2 ,$$

bu yerda D -kolmatatsiya qilinadigan tuproq zarrachasining diametri; d - kolmatatsiya qiladigan (suvdagi loyqa) tuproq zarrachasining diametri.

Qumoq tuproqli kolmatatsiya qilinadigan yuzaning 1 m² ga 5-10 kg gil beriladi. Kolmatatsiya qilinadigan kanalning uzunligi 0,1-1 km orasida bo‘ladi. Kolmatatsiya davrida kanaldagi suv tezligi 0,05-0,20 m/s, kanaldan foydalanish davrida esa undagi suv oqim tezligi 0,6-0,7 m/s dan oshmasligi tavsiya etiladi.

Kimyoviy tadbirlar. Bentonit gil tuproqlarini qo‘llash. Bu tuproqlar tarkibida «mont-morillonit» minerallar mavjud bo‘lib, tuproq namlanganda ular juda kuchli darajada shishib, o‘zidan suv o‘tkazmaydigan xususiyat kasb etadi. Markaziy Osiyo (Xorazm, Angren, Buxoro, Dalvarzin va h.k.) da katta miqdorda bentonit zaxiralari mavjudligini, ularni qum va shag‘alli kanal o‘zanlarida qo‘llash yaxshi natijalar berishi tajribalarda tasdiqlanganligini hisobga olsak, bu tadbirning qanchalik hayotiy ekanligini ko‘rish mumkin.

Jumladan, filtratsiya koeffitsienti 20,8 m/kun bo‘lgan qumning 15-17% bentonit va 85-83% qum aralashmasidan hosil qilingan 10 sm li ekranning filtratsiya koeffitsienti 0,0017 m/kun bo‘lganligi tajribada aniqlangan.

Gruntni bitumlash qumoq tuproqni bitum emulsiyasi bilan aralashtirib yoki issiq bitum emulsiyasini to‘g‘ridan-to‘g‘ri berish orqali amalga oshiriladi.

Birinchi holatda 50 °C gacha qizdirilgan bitum emulsiyasi 16-24% hajmida qumoq tuproq bilan aralashtirilib, kanal o‘zaniga yotqiziladi va zichlanadi.

Ikkinchi uslubda esa 150 °C gacha qizdirilgan bitum emulsiyasi 1 m² yuzaga 4-9 kg miqdorida sepilish orqali amalga oshiriladi. Emulsiya tarkibida bitum 40-50% bo‘lishi va bitum rusumi yuqori bo‘lishi kerak.

Bu tadbir 3-4 yilgacha o‘z ta’sirini o‘tkazib, suv isrofini 2-4 marotabagacha kamaytiradi.

Gruntlarni tuzlash natijasida gruntning suv o‘tkazuvchanligi keskin kamayadi. Ular 2 xil ko‘rinishda - ochiq yuzaga va himoyalangan yuzaga qizdirilgan osh tuzining yuqori konsentratsiyali eritmasini (1 m² ochiq yuzaga 5 kg, himoyalangan yuzaga 3 kg tuz eritmasi) sepilish orqali amalga oshiriladi. Bunday yuzalarda o‘tlar o‘smaydi va 5-8 yil xizmat qilib, unda suv isrofi 2 marotabaga kamayadi. Ammo karbonatli gruntlar uchun bu uslub qo‘l kelmaydi.

Gruntlarni silikatlash gruntga suyuq shishani bosim ostida berishga asoslangan. Bu holda natriy kremneftorid yoki kalsiy xlorid

eritmasi bilan silikat kislota ajralib tuproq kovakchalarida mahkam oʻrnashib qoladi.

Bu tadbir shoʻr tuproqlarda va yogʻingarchilikda yaxshi natija bermaydi, lekin sovuqqa chidamli va plastikdir.

Qurilish tadbirlari. Beton yoki temir-beton qoplamalar. Kanal oʻzanini bunday qoplamalar bilan qoplash asosan, suv juda tanqis, suv tezligini boshqarish zaruriyati boʻlgan tizim qismlari va inshootlarda, kanal oʻzani koʻp suv oʻtkazuvchan tuproqlarda qoʻllanilib, ular suv isrofgarchiligini 90-95% gacha kamaytirish imkonini beradi va uzoq yillar (25-30 yil) xizmat qiladi.

Beton qoplamalarning qalinligi mexanik tarkibi oʻrta tuproqlarda 7-15 sm, mexanik tarkibi yengil tuproqlarda 18-20 sm boʻlsa, temir-beton qoplamalar va plitalar 5-8 sm qalinlikda yotqiziladi. Kanal yon devorining qiyaligi $m = 1-1,5$. Ulardagi konstruktiv (har 3-4 m dagi) va harorat (har 10-12 m dagi) choklar, aksariyat hollarda, umumlashtirilib, mastika, qorasaqichlar bilan toʻldiriladi.

Nov (lotok) va quvurlar. Hozirgi vaqtda, asosan, xoʻjalik ichki sugʻorish tarmoqlari nov (lotok) va quvurlar bilan jihozlanmoqda. Bu holatda suv isrofgarchiligi 96-98% gacha kamayibgina qolmasdan, bu tizimlarda hosil qilinadigan bosimdan qishloq xoʻjaligi ekinlarini sugʻorishda foydalanish mumkin. Novlardan toʻgʻri foydalanilganda ular uzoq muddat xizmat qilishi muqarrar.

Asfalt (bitum mineral moddalar aralashmasi) materialli qoplamalar. Bu qoplamalarning qalinligi 5-8 sm boʻlib, ular zichlangan yoki 10-15 sm qalinlikdagi shagʻal yotqizilgan toʻsham ustiga yotqiziladi.

Bu qoplamalarni oʻt oʻlan teshishi mumkinligini hisobga olib, asfalt yotqiziladigan asosga suyuq beton qoplamasi toʻshalishi yoki asosga gerbitsidlar bilan ishlov berilishi kerak. Bu qoplama material ochiq koʻrinishda: a) armaturalangan yoki armaturalanmagan asfalt-beton; b) yigʻma asfalt-beton plitalar va yopiq armaturalangan yoki armaturalanmagan asfalt «boʻyra» koʻrinishdagi toʻshamlar shaklida boʻladi. Yopiq holatda boʻlgan asfalt «boʻyra» lar ustidan 20 sm qalinlikdagi tuproq toʻshami toʻshaladi.

Bu qoplamalar suv isrofini 80-90% kamaytirib, uzoq xizmat qilishi aniqlangan.

Plastik (egiluvchan) materialli qoplamalar. Qalinligi 0,1-0,2 mm boʻlgan plastmassa plyonkalari (polietilen, polivenilxlorid va h.k.) suv

isrofini 90-95% ga kamaytirsa-da, 2-3 mavsumdan so'ng (ayniqsa, ularning ustida himoya to'shama bo'lmasa) o'z xususiyatlarini yo'qotishi kuzatilgan. Bu qoplamalar beton qoplama to'shamlari qatlamlari orasida ham qo'llaniladi. Bu qoplamalarning ustiga himoya qatlam (tuproq yoki beton) to'shalganda ularning xizmat muddati uzayadi.

Gil tuproqli qoplamalar yoki gil ekranlar. Bu ekran yoki qoplama gil va og'ir soz tuproqlar o'zlarining yoki bentonit bilan aralashmasining 30 sm li to'shama ko'rinishida yoki ustida 30-40 sm li tuproq to'shama bo'lgan 5-8 sm li to'sham ko'rinishida bo'ladi. Bunday qoplamalar suv isrofini 60-80% ga kamaytiradi. Shu o'rinda tarkibi 60-65% gil, 35-40% qum-shag'al bo'lgan, qalinligi 10-15 sm li glinobeton to'shama ham suv isrofini kamaytiradi. Bunday ekranli kanaldagi suvning tezligi 0,7-0,8 m/s dan oshmasligi kerak.

Tosh va g'isht qoplamalar, asosan, tog'li va tog'oldi sug'orish tizimlarida qo'llanilib, suv isrofini 50-60% ga kamaytirishi va 20-30 yil xizmat qilishi kuzatilgan. Bu tadbir, asosan, qo'l kuchi bilan bajarilishini hisobga oladigan bo'lsak, juda qimmat va kam unumli tadbirlar tarkibiga kiradi.

Yuqorida keltirilgan suv isrofini kamaytirish tadbirlarini o'zaro taqqoslash va samaradorligini 30-jadvaldan ko'rish mumkin.

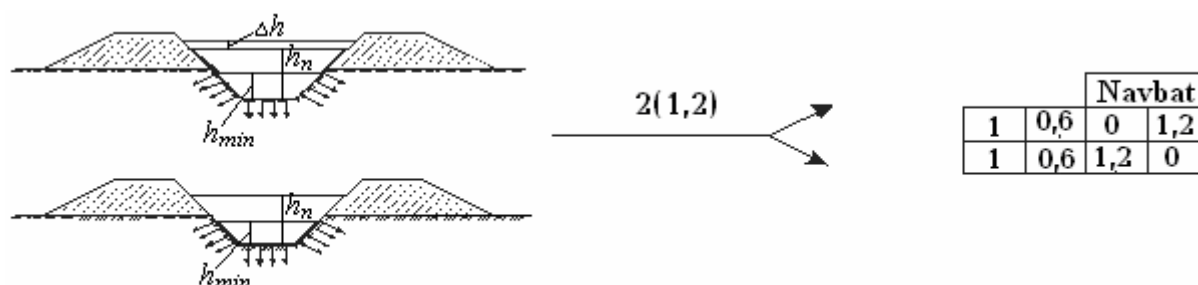
Ekspluatatsion chora tadbirlar. Suvdan foydalanish rejasi asosida sug'orish. Bu rejadan chetlanish (suvni kam yoki keragidan ortiq olish, belgilangan muddatlarda olmaslik, sug'orish rejalarini bajarmaslik), xo'jasizlik va suvdan samarasiz foydalanish natijasi, ortiqcha suv isrofgarchiligiga sabab bo'ladi. Bunda sug'orish dalalari sug'orish uchun oldindan tayyorlangan bo'lib, sug'orish kun-tun amalga oshirilishi natijasida suvning (chuqur qatlamlarga, tashlamaga) foydasiz isrofi 10-20% qisqaradi.

Sug'orish tarmoqlarining umumiy uzunligini qisqartirish. Suv isrof qiymati tizim uzunligiga to'g'ri proporsional, ya'ni kanal qancha uzun bo'lsa, suv isrofi shuncha ko'p bo'ladi. Sug'orish kanallarining uzunligini kamaytirish uchun sug'orish maydonlari qayta qurilishi (sug'orish dalalarining maydonini kengaytirish (15-30 ga), yerlarning tekislanishi, zamonaviy sug'orish texnikalari qo'llanilishi va h.k.) kerak.

**30-jadval. Suv isrofiga qarshi qo'llaniladigan
tadbirlarning samaradorligi**

Suv isrofgarchiligiga qarshi tadbirlar	1 m ² yuziga sarf bo'ladigan material	Xizmat muddati	Suv isrofini kamaytirish foizi
Beton qoplamalar:			
a) monolit	0,07-0,04 m ³	25-30	95
b) yig'ma	0,05-0,1 m ³	50	95
d) nov (lotok)	-	40-50	96
e) quvur	-	>20	98
Asfalt qoplamalar	0,03-0,08 m ³	5-6	98
Plastik qoplamalar:			
a) polietilen	0,05-0,27 kg	3-7	95
b) polivenilxlorid	0,05-0,27 kg	3-7	95
Tosh va g'isht qoplamalar:	50-100 kg	20-30	50-60
Gruntlarni tuzlash	3-5 kg	5-8	60-70
Gruntlarni silikatlash	-	5-8	50-60
Gil ekranlar	0,1-0,35 m ³	10	60-80
Gruntlarni bitumlash	4-9 kg	3-4	60
Bentonitni qo'llash	0,01-0,06	2-5	80
Kolmatatsiya qilish	5-10 kg	12	60-80
Kanal o'zanini yumshatish	-	1-2	40
Kanal o'zanini shibbalash	-	3-5	50-60

Suvdan navbat bilan foydalanishni joriy etish. Suv isrofining solishtirma qiymatini aniqlashda kanaldagi suv sarfi qancha katta bo'lsa, solishtirma qiymat shunchalik kichik bo'ladi, demak, suv isrofi ham kam bo'ladi. Sug'orish suvi taqchil davrlarda suv sarfini suv iste'molchilari o'rtasida taqsimlashda navbatni joriy etish (69-rasm), sug'orish suvini bir sug'orish maydoniga to'plash ish unumi va tizimning FIK qiymatining oshishiga olib keladi.



69-rasm. Navbat bilan sug'orish sxemasi

Sug'orish tarmoqlarini o'z vaqtida ta'mirlash, o't bosgan kanallarni o'z vaqtida tozalash. Sug'orish tarmoqlarini o'z vaqtida, ya'ni sug'orish mavsumidan oldin ta'mirlamaslik yoki avariya bo'lgan joylarda tezda chora tadbirlar belgilamaslik katta miqdordagi suv isrofiga sabab bo'ladi. Buning uchun tizimdagi texnik xizmat tashkilotlari o'z ishini reja asosida amalga oshirishlari va ular kerakli texnika, material va jihozlar bilan ta'minlangan bo'lishlari kerak. Sug'orish tarmoqlarida begona o'tlarga qarshi kurashishda kanalga suv ochishdan 3-4 hafta oldin kanal o'zani gerbitsidlar bilan ishlov berilishi kerak. O't bilan qoplangan meliorativ tarmoqlar mavsum oldidan tozalanishi kerak, chunki tozalanmagan kanal tozalangan kanalga nisbatan 25-30% ko'p suv isrof qiladi.

$$Q = w \cdot v, \quad v = C \cdot \sqrt{R \cdot i}, \quad C = \frac{1}{n} \cdot R^y \quad \text{larning} \quad \text{tahlili}$$

quyidagicha: $n=0,5 \dots 1$ - tozalanguncha, $n=0,02 \dots 0,03$ - tozalangach, demak suv tezligi ortadi, Q ko'payadi, S kamayadi, Q_l kamayadi (5-10%).

Davriy ishlaydigan kanallarning yorilgan o'zan yuzasini yumshatish. Sug'orish tarmoqlaridan to'g'ri foydalanish, ya'ni ularning damlanishiga yo'l qo'ymaslik, keragidan ortiq suv olmaslik.

Suv tugunlaridagi inshootlardan suvning sizilishini bartaraf etish, ularni ta'mirlash suv isrofini 5-10% ga kamaytiradi.

Sug'orish suvini mayda bo'laklarga bo'lmay sug'orishni amalga oshirish.

Suv sathi ustida (ayniqsa, suv omborlarida) monomolekular plyonka hosil qilish, ya'ni suv bilan aralashmaydigan va bug'lanmaydigan yog'li spirt (ortadekanol, geksadekanol va h.k.) ni 1 m² suv sathi yuzasiga 0,05 g miqdorda yoyish. Bu holda, suv yuzasidan bo'ladigan bug'lanish (kuniga) 77% gacha kamayishi qayd etilgan.

Hayotda u yoki bu suv isrofgarchiligiga qarshi kurashish tadbirlarini qo'llash quyidagilarga bog'liqdir:

- qo'llaniladigan materiallarning mustahkamligi va chidamligigi;
- mahalliy tabiiy shart-sharoitlarda tadbirni qo'llash imkoniyatining mavjudligi;
- qo'llaniladigan tadbirlarni amalga oshirish ishining mexanizatsiyalashganligi;

- ekologik va iqtisodiy hisob-kitoblar.

Har qanday suv isrofgarchiligiga qarshi qo'llaniladigan tadbir o'zini iqtisodiy tomondan oqlay oladigan bo'lishi shart. Bu esa iqtisod qilingan suvning qiymatiga bog'liqdir. Shuning uchun ham u yoki bu tadbirni qo'llashdan oldin iqtisodiy solishtirish hisob-kitoblari bajariladi. Jumladan, quyidagi tengsizlik qanoatlantirilganda, tadbirni qo'llash bo'yicha ishlarni amalga oshirish mumkin bo'ladi:

$$C < \frac{86,4 \cdot Q_{net} \cdot S \cdot t \cdot A}{C \cdot r},$$

bu yerda C - 1 m² kanal o'zaniga tadbir o'tkazish uchun ketgan xarajat, so'm; Q_{nt} - kanalning netto suv sarfi, m³/s; S - nisbiy suv isrofi qiymati, %/km; t - kanalning 1 yildagi ish kunlari soni, kun; A - 1 m³ iqtisod qilingan suv qiymati, so'm; C - kanalning ho'llangan perimetri, m; r - qoplamaning 5 yillik hisobdagi 1 yillik amortizatsiya qiymati, %.

Shu o'rinda sug'orish dalasiga yetkazib berilayotgan 1 m³ suv uchun sarflangan ekspluatatsion xarajatlarni bilib qo'yish foydadan xoli bo'lmaydi (31-jadval).

31-jadval. Suv yetkazib berishdagi ekspluatatsion xarajatlar (2006 y.)

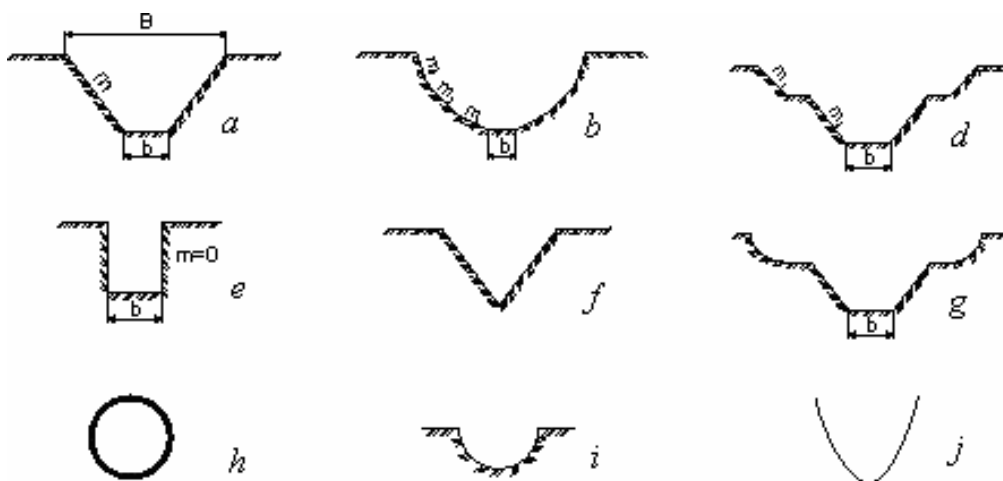
Ko'rsatkichlar	Umumiy ajratilgan mablag', mlrd. so'm	Yetkazib berilgan suv hajmi mln.m ³	1 m ³ suvni yetkazib berish uchun ketgan sarf-xarajat, so'm
Respublika bo'yicha	332,209	52065	6,40
Qashqadaryo	78,670	5768	13,64
Buxoro	55,831	4230	13,20
Namangan	39,793	2830	14,06
Xorazm	8,381	4120	2,03
Surxondaryo	41,499	4215	9,85
Navoiy	8,188	1613	5,08
Samarqand	12,691	3768	3,37
Andijon	22,829	2916	7,83
Farg'ona	19,793	4197	4,72
Jizzax	17,134	2958	5,79
Sirdaryo	8,895	3463	2,57
Toshkent	7,785	3913	2,02
Qoraqalpog'iston Respublikasi	10,620	8067	1,32

4.7. Sug'orish tarmoqlarining ko'ndalang kesim ko'rinishlari, ularga qo'yiladigan talablar va ularning gidravlik hisobi

Sug'orish tarmoqlarining ko'ndalang kesim shakli kanallarning o'lchami, o'zan tuprog'ining tarkibi va kesimni shakllantirishdagi ishlab chiqarish uslubidan kelib chiqqan holda qabul qilinadi (70-rasm).

Aksariyat kanallarning ko'ndalang kesim ko'rinishi trapetsiya (*a*) shaklida bo'ladi, chunki bu shaklda kanalning yon qirg'oqlari barqaror bo'lishi bilan birga uni hosil qilish ishlab chiqarish uchun qulay hisoblanadi. Bunday shakl aksariyat o'rta va kam suv o'tkazuvchi kanallarda mavjuddir. Katta kanallar poligonal (*b*) kesim ko'rinishida hosil qilinadi. Bu shakl trapetsiya shakliga nisbatan barqarorroq va gidravlik eng maqbul yuza hisoblanadi.

Parabola shakl (*j*) barcha shakllarga nisbatan eng maqbul shakl hisoblanadi, ammo uni qurish o'ta murakkab bo'lganligi uchun ular maxsus zavodlarda tayyorlanadi.



70-rasm. Sug'orish tarmoqlarining ko'ndalang kesimi ko'rinishlari

Ko'ndalang kesimning tarkibiy shakli (*d*, *g*) kanaldan qisqa vaqt davomida katta miqdordagi suv sarfini o'tkazib, qolgan davrda kichik miqdordagi suv sarfida ishlashi uchun hosil qilinadi.

Kanallarning to'rtburchak shakli (*e*) juda kam holatlarda (yonbag'irlarda, ko'p suv shimiladigan tuproqlarda, oquvchan

tuproqlarda), asosan, boshqa shakllarni yaratish imkoni bo'lmaganda hosil qilinadi.

Uchburchak shakl (*f*), asosan, muvaqqat sug'orish tarmoqlari uchun hosil qilinib (sug'orish egati, o'qariq, ba'zan muvaqqat ariq), ulardan qishloq xo'jaligi texnikalarining o'ta olishlari ko'zda tutiladi va ularning ichki yon devori yotiq qilib loyihalanadi.

Aylana (*h*) va yarim aylana shakllar (*i*) cheklangan shakl hisoblanib, ular quvur va yarim quvur ko'rinishida faqat zavodlarda ishlab chiqiladi.

Aylana shakl oxirgi vaqtlarda sug'orish texnikasining turiga bog'liq holda va sug'orish suvidan samarali foydalanish nuqtayi nazaridan juda keng tarqalgandir.

Suv sug'orish dalasiga o'zi oqib kirishi uchun sug'orish tarmoqlaridagi suv sathi sug'orish dalasining yer sathiga nisbatan baland bo'lishi va shu bilan birga yuqori tartibdagi sug'orish tizimlaridagi suv sathlari quyi tizimlardagi sug'orish tarmoqlarining suv sathlaridan kamida 5-10 sm baland qilib loyihalanishi shart. Sug'orish tarmoqlaridan minimal suv sarflari o'tkazilganda bu farq kamida 10 sm ni tashkil etishi kerak.

Sug'orish tarmog'idagi suv sathining yer sathiga nisbatan baland bo'lishi shart bo'lmagan qism (BK ning salt qismi)da tarmoq qazma yoki chuqur qazma ko'rinishida (71, *e*-rasm) loyihalanishi mumkin.

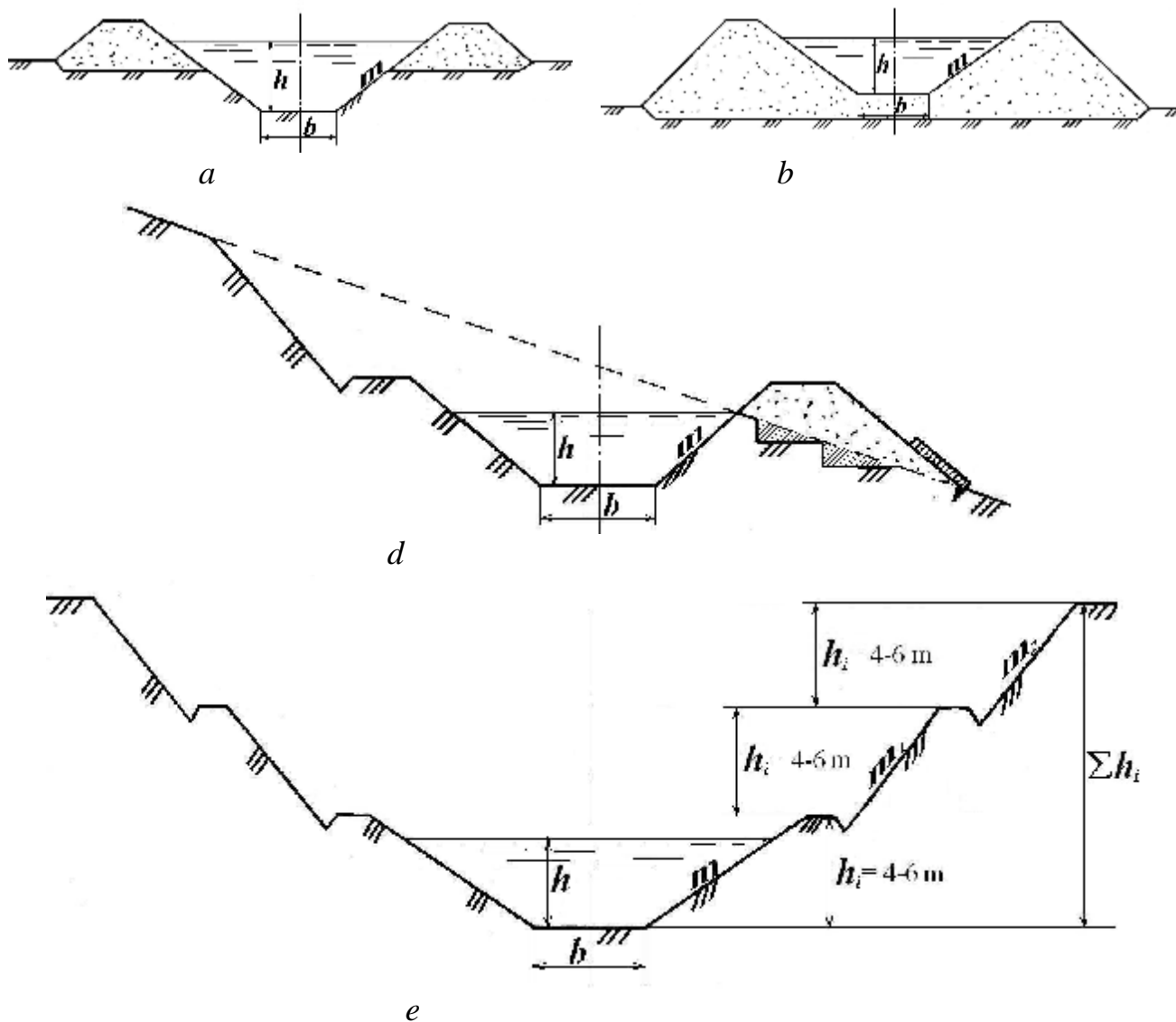
BK ning ishchi qismidan boshlab, tarmoqdagi suv sathi yer maydoniga nisbatan baland bo'lishi shart. Bu holatda kanalning ko'ndalang kesimi ko'rinishi yarim qazma-yarim to'kma, to'liq to'kma (71, *a*, *b*-rasm) bo'lishi mumkin.

Qazma ko'rinishdagi kanallar. Bu shakldagi kanallar sug'orish tarmog'idagi suv sathining yer sathiga nisbatan baland bo'lishi shart bo'lmagan, kanal nishabi mahalliy yer nishabidan kichik bo'lgan hollarda hosil qilinadi.

Kanal chuqur qazma ko'rinishida loyihalanganda, kanal qirg'oqlarini tasodifiy deformatsiyadan himoyalash va mexanizmlar yordamida kanallarga ishlov berish nuqtayi nazaridan ularning chetida bermalar hosil qilinadi. Bermaning eni quyidagicha qabul qilinadi:

$$d = \frac{\sum h_i - h_i}{2},$$

bu yerda ($\sum h_i - h_i$)-berma ustidagi o'yiqlik.



71-rasm. Kanalning ko'ndalang kesim ko'rinishlari:

a-yarim qazma-yarim to'kma; *b*-to'liq to'kma; *d*-yonbag'ir; *e*-chuqur qazma

Bermaning eni 1 m dan kam bo'lmasligi kerak.

Yarim qazma, yarim to'kma ko'rinishdagi kanallar. Bu konstruksiya eng ko'p tarqalgan hisoblanib, ulardagi suv sathi yer maydoniga nisbatan baland bo'lishi shart.

To'liq to'kma ko'rinishdagi kanallar. Ushbu konstruksiya kanal trassasi nishabsiz yoki past relyefli yerlardan o'tganda suv sathini sug'orish maydon yer sathidan baland ushlab turish uchun qabul qilinadi. Bunda kanalning tashqi dambasini yer bilan tutash nuqtasidan tashqi rezerv qirg'og'igacha bo'lgan masofa rezerv chuqurligi 0,5 m gacha bo'lganda 1,5 m dan, 0,5 m dan ko'p bo'lganda – 3 m dan kam

bo‘lmasligi kerak. Rezervda to‘plangan sizot suvlari maxsus tashlama tarmoqqa tashlanadi.

Yonbag‘irdagi kanallar. Kanal trassasi yonbag‘irdan o‘tganda yonbag‘ir qiyaligi 20° gacha bo‘lganda, sug‘orish kanalining ko‘ndalang kesimidagi tezlashtirilgan suv sathi kanal yon devorining yer belgisi bilan kesishgan joyidan loyihalanaadi. Kanal dambasining mustahkamligini oshirish maqsadida dambaning yer sathi bilan tutash joylari zinasimon qilib loyihalanaadi. Yonbag‘irning yuqori tomonida eni kamida 1 m li berma hosil qilinadi.

Yonbag‘ir qiyaligi 20° dan ko‘p bo‘lganda kanalning ko‘ndalang kesimi to‘liq qazma ko‘rinishda o‘tishi va yonbag‘irning yuqori tomonidagi hosil qilingan bermaning eni 3 m dan kam bo‘lmasligi kerak.

Sug‘orish kanalining chuqurligi 5 m gacha bo‘lganda, doimiy kanallar yon devorining qiyalik koeffitsienti qiymatlarini QMvaQ tavsiyalariga muvofiq 32-jadvaldan qabul qilish mumkin. 5 m dan chuqur kanallar yon devorining qiyalik koeffitsienti qiymatlari hisoblar natijasida aniqlanaadi.

Kanallarning burilish radiusi qiymati kanalning ustki eni (suv sathi bo‘yicha) qiymatidan kamida 5 barobar bo‘lishi kerak.

32-jadval. Kanallar yon devorining qiyalik koeffitsienti qiymatlari (QMvaQ 2.06.03-97 ga asosan)

Kanal o‘zanining grunti	Qiyalik koeffitsienti	
	suv ostida	suv ustida
toshli	0-0,5	0-0,25
tosh-shag‘al	0,5	0,5
shag‘al-qum	1,0	1,0
gil	0,5-1,0	0,5-1,0
qumoq	1,0-1,5	1,0-1,5
Qum: mayda	1,5-2,5	1,0-2,0
changsimon	3,0-3,5	2,5

Sug‘orish tarmoqlarining ko‘ndalang kesimiga qo‘yiladigan talablar. Sug‘orish tarmoqlarining ko‘ndalang kesimi qaysi ko‘rinishda bo‘lishidan qat’iy nazar, quyidagi shartlar bajarilishi kerak:

1. Ko'ndalang kesim yuzasining yuvilmaslik sharti:

$$v_m < v_{adm}, \text{ m/s};$$

$$v_{adm} = v_{tab} \cdot R^{1/3}, \text{ m/s};$$

bu yerda v_{tab} -gidravlik radius $R = 1 \text{ m}$ bo'lgandagi yo'l qo'yilgan o'rtacha tezlik, tuproqning mexanik tarkibi va foydalanish holatiga qarab $V_{tab} = (0,4 - 1,2) \text{ m/s}$ bo'ladi.

Agar $v_m > v_{adm}$ bo'lsa, unda kanal yuvilishga yo'l qo'yilgan nishablik bo'yicha loyihalanadi:

$$i_{adm} = \frac{v_{adm}^2}{C^2 \cdot R}$$

yoki qoplamali qilib jihozlanadi.

2. Kanal osti o'zaniga loyqa cho'kmasligi shart:

$$v_r < v_m < v_{adm}, \text{ m/s}; \quad v_r = v_{cr} = A \cdot (Q_{nnt})^{0,2}, \text{ m/s},$$

bu yerda v_{cr} -loyqa cho'kmaydigan kritik tezlik, m/s, $A = 0,33 - 0,35$ -koeffitsient.

Bu tezlik qiymati, avvalo, suvdagi loyqa tarkibiga uning gidravlik yirikligiga bog'liqdir.

3. Ko'p suv o'tkazuvchanlik sharti. Agar kanalning ko'ndalang kesim o'lchamlari $b = 2(\sqrt{1+m^2} - m)$ ga javob bersa, bunday yuza kam qiymati bilan ko'p suv sarfini o'tkaza oladi deb baholanadi.

4. Kam suv siziluvchanlik sharti. Agar ko'ndalang kesim $b = 2 \cdot (j \cdot \sqrt{1+m^2} - m)$ talabga javob bersa, bunday yuza nisbatan kam suv sizilishlik xususiyatiga ega hisoblanadi.

5. Kanal o'zanining barqarorlik sharti. Bunda, $b = b/h$ (kanal o'zanining nisbiy eni) qiymati xo'jalik ichki tarmoqlari uchun $b = 1 - 2$, xo'jaliklararo tarmoqlar uchun $b = 2 - 6$, katta kanallar uchun $b = 8 - 12$ bo'lishi maqsadga muvofiq hisoblanadi.

Bosh kanalning salt qismi va faqat suv o'tkazuvchi kanallar uchun barqarorlik sharti $b = 3 \cdot Q_{n\ br}^{0,25} - m$ dan aniqlanadi.

Sug'orish tarmoqlarining gidravlik hisobi. Sug'orish tarmoqlarining gidravlik hisobi ularning har bir hisobiy qismi uchun bajariladi. Gidravlik hisob natijasida sug'orish tarmog'ining ko'ndalang kesim o'lchamlari, hisobiy qismdagi hisobiy tezlik qiymati aniqlanib, bu qiymatlar ko'ndalang kesim yuza uchun qo'yilgan talablarga javob berish-bermasligi aniqlanadi.

Sug'orish tarmoqlarining hisobiy qismlari bo'yicha gidravlik hisob qilinganda, ulardagi suvning harakati bir tekis deb qaraladi va gidravlik hisobda quyidagi formuladan foydalaniladi:

$$Q = w \cdot v = w \cdot C \cdot \sqrt{R \cdot i} \quad , \text{ m}^3/\text{s},$$

bu yerda w - jonli kesim yuzasi qiymati, m^2 ; v - ko'ndalang kesimdagi suv tezligi, m/s .

Sug'orish tarmog'ining ko'ndalang kesimi shakliga bog'liq holda « w » ni aniqlash formulalari ham turlicha bo'ladi.

Har qanday sug'orish tarmog'ining gidravlik hisobini bajarish uchun quyidagi ma'lumotlar kerak bo'ladi:

1. Hisobiy qismning hisobiy suv sarflari qiymati (normal brutto - $Q_{n\ br}$, minimal brutto - $Q_{min\ br}$ va tezlashtirilgan - Q_{for}).
2. Hisobiy qismning hisobiy nishablik qiymati (i).
3. O'zan materiali va shakli bo'yicha uning g'adir-budirlik koeffitsienti (n) va yon devorining qiyalik koeffitsienti (m).

Agar ko'ndalang kesim shakli trapetsiya ko'rinishda bo'lsa, uning ostki eni qiymati (b), kanalning xizmat joyi va barqarorlik nuqtayi nazaridan belgilanadi.

Gidravlik hisoblar quyidagi usullarda bajariladi:

1. Grafoanalitik usul.
2. Nomogrammalar orqali.
3. Injener Poyarkov lineykasi yordamida.

Gidravlik hisobda normal brutto suv sarfi ($Q_{n\ br}$) va nishablik qiymati yordamida gidravlik elementlar (b, h_n, v_m) aniqlanadi.

« $Q_{min\ br}$ » bo'yicha « h_{min} », « v_{min} » va « v_r » qiymatlar aniqlanadi.

« Q_{for} » bo'yicha « h_{for} » qiymati aniqlanadi va kanal dambasining sathi belgilaniladi.

Kanal o'zanining yuvilish va loyqa cho'kmaslik shartlari A. S. Girshkan formulalari yordamida aniqlanadi:

$$v_{adm} = k \cdot Q^{0,4}, \quad v_r = A \cdot Q^{0,2},$$

bu yerda k -kanal o'zani tuprog'iga bog'liq koeffitsient, $k = 0,45 - 0,85$; A - loyqaning gidravlik yirikligiga bog'liq koeffitsient. $A = 0,33 - 0,55$.

Doimiy sug'orish kanallaridagi eng kichik suv tezligi qiymati 0,3 m/s dan, suv omborlaridan tiniq suv oladigan kanallar uchun esa 0,2 m/s dan kam bo'lmasligi kerak.

Aniqlangan qiymatlar ko'ndalang kesim yuzaga qo'yiladigan loyqa cho'kmaslik, yuvilmaslik, kam yuza bilan ko'p suv o'tkazuvchanlik, kam suv isrofgarchiligiga erishish va barqarorlik shartlarini bajarmagan taqdirda gidravlik hisob qaytadan bajariladi.

Kanal o'lchamlarini oldindan belgilash uchun quyidagi tavsiyalardan foydalanish mumkin:

- kanaldagi suvning chuqurligi: $h = A \cdot \sqrt[3]{Q}$,

bu yerda: A -koeffitsient, $A = 0,7 - 1,0$;

- kanalning nisbiy eni qiymati: $b = \frac{b}{h} = 3 \cdot \sqrt[4]{Q_{nbr}} - m$,

bu yerda m -kanal yon devorining qiyalik koeffitsienti.

Amaliyotda bu qiymat $Q < 1$ m³/s bo'lganda - $b = 1...2$, $Q = 1...3$ m³/s da - $b = 1...3$ va $Q = 3...5$ m³/s da $b = 2...6$ teng qilib qabul qilinadi.

Kanal tubi eni qiymati standartlashtirilgan holda 0,3; 0,4; 0,5; 0,8; 1,0; 1,5; 2,0; 2,5; 3,0; 3,5; 4,0; 4,5; 5,0; 6,0 m va h.k. qabul qilinadi.

Kanallarning suv sathlarini bog'lash va bo'ylama qirqimlarini loyihalash.

Har bir suv bo'lish nuqtasida yuqori tartibdagi kanalining suv sath qiymati quyi tartibdagisidan baland bo'ladi. Bu farq qiymatining katta bo'lishi suv chiqaruvchi inshoot o'lchamining kichik bo'lishiga, lekin shu bilan birga katta tartibli kanal dambasi o'lchamining katta bo'lishligiga olib keladi.

Sugʻorish kanallaridagi suv sath qiymatlari quyidagilarga rioya etilgan holda belgilanadi. Yuqori tartibdagi kanalda normal suv sarfi oʻtkazilganda, quyi kanallarda tezlashtirilgan suv sarf qiymatini oʻtkazish mumkin boʻlishi kerak. Buning uchun yuqori tartibli kanaldagi normal suv sathi va quyi kanaldagi tezlashtirilgan suv sathlar oʻrtasida maʼlum bir farq boʻlishi kerak. Bu farqlar suvni erkin harakatida yoki damlangan holatida boʻlishi mumkinligini nazarda tutilishi kerak.

Yer ustidan sugʻorishda suvni sugʻorish tarmogʻidan sugʻorish dalasiga tarash uchun muvaqqat tarmoqlardagi suv sath qiymati yer sathiga nisbatan egatlab sugʻorishda 0,05-0,10 m, yoʻlaklab sugʻorishda 0,1-0,15 m, cheklarga suv berishda esa 0,3 m baland boʻlishligi talab qilinadi. Boshqa sugʻorish usullarida bu talab qoʻyilmaydi.

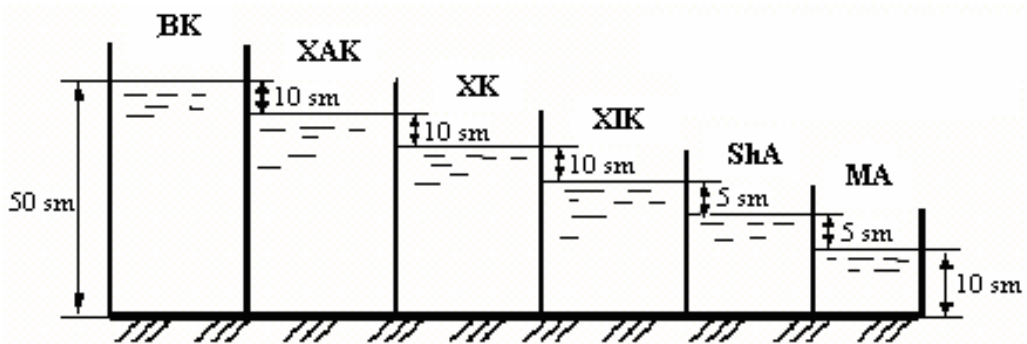
Kanallarda suv sathining yer yuzasiga nisbatan maʼlum miqdorda baland boʻlishligi *boshqarish balandligi* deb yuritiladi. Kanal tartibi ortib borgan sari bu qiymat ham ortib boradi (72-rasm).

Shohariq va muvaqqat tarmoqlardagi suv olish nuqtasi oʻzgaruvchan boʻlganligi sababli ulardagi suv sathini boshqarish balandligi ariqni butun uzunasi boʻylab belgilanadi. Boshqa yuqori tartibli sugʻorish tarmoqlarida bu shart faqat suv tarash nuqtalari uchun majbur hisoblanadi.

Boshqarish balandligi qiymat ortishi bilan kanal dambasini balandligi ham ortib boradi. Kanallarni loyihalashda kanal dambasi qiymatini kichiklashtirishga erishish kerak, aks holda loyiha nafaqat qimmatlashadi balki suvni sizilishiga boʻlgan isrof qiymati ortadi hamda dambani urib ketish xavfi ham oshadi. Bu holatning oldini olish yoʻllari:

- kanal ostki oʻzani enining qiymatini oshirish;
- suv boʻlish inshootlari oʻlchamlarini kattalashtirish;
- tezlashtirilgan suv sarf qiymatlarini kamaytirish.

Kanallarni loyihalashda keyingi tartibdagi kanal tubi belgisi yuqori tartibdagi kanal tubi belgisiga teng yoki past boʻlishiga erishish kerak. Bu holda yuqori kanalda loyqa toʻplanmaydi, loyqa suv bilan sugʻorish dalasiga uzatiladi.



72-rasm. Sug'orish tarmoqlarida suv sathi balandligini belgilash

4.8. Novli sug'orish tarmoqlari

Nov (lotok) lar trapetsiya, to'g'ri to'rtburchak, yarim aylana va asosan, parabola shaklidagi ko'ndalang kesim yuzasiga ega bo'lib, parabola shakli quyidagi bog'liqlik asosida hosil qilinadi:

$$x^2 = 2 \cdot p \cdot y,$$

bu yerda x va y -nov yuzasining koordinatalari; R -parabola ko'rsatkichi.

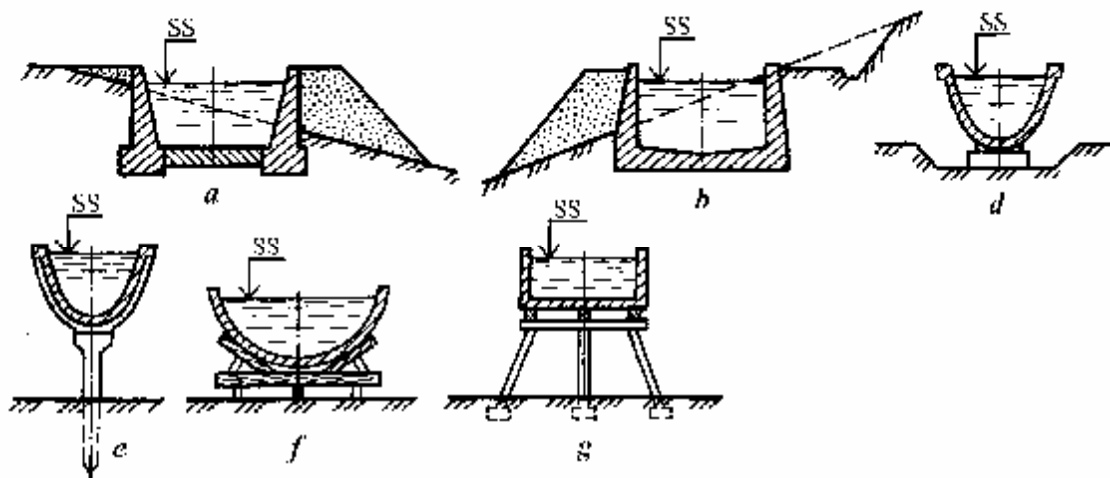
Nov kanallarini quyidagi holatlarda qo'llash maqsadga muvofiqdir (73-rasm):

1. Qiyin topografik va geologik sharoitlarda.
2. Kanal trassasi to'liq to'kma holatda o'tganda.
3. Tog'li va ko'p suv singdiradigan va cho'kadigan tuproqlarda.
4. Yonbag'ir va siljuvchi tuproqlarda.

Novlar $0,05-5,0 \text{ m}^3/\text{s}$ suv sarfiga, $0,0005-0,003$ nishablik qiymatlarida va novlarda suv tezligi 6 m/s dan oshmagan holatlar uchun loyihalashtiriladi.

Nov kanallari tirgak oyoq va nov elementlaridan tashkil topadi. Nov oyoqlari 3 xil bo'ladi: qoziq oyoq (73, e-rasm), tiralgan oyoq, tosh taxtali oyoq (73, d-rasm). Ularning turi novlarning yer yuzasiga nisbatan past baland joylashishi hamda gruntning holatiga qarab tanlanadi.

Novning o'zi 6 m uzunlikda bir uchi kengaytirilgan shaklda $40, 60, 80, 100, 120 \text{ sm}$ ichki chuqurlikda tayyorlanadi va oyoqlarga tayangan holda quriladi.



73-rasm. Novli sug'orish tizimlari:
a-trapetsiya shaklida; *b,g*-to'rtburchak shaklida; *d,e*-parabola shaklida;
f-yarim aylana shaklida

Nov kanallarning barqarorligini ta'minlash maqsadida 80 sm gacha bo'lgan novlarda $p = 0,2$, kattalarida $p = 0,35$ qabul qilingan.

Novlar nomogrammalar yordamida yoki soddalashtirilgan formulalar yordamida hisoblanadi, hisoblash uchun suv sarfi qiymati, g'adir-budirlik koeffitsienti, parabola ko'rsatkichi va nov trassasi nishablik qiymatlarini aniqlash kerak.

Nov rusumi $h + \Delta h$ qiymat bo'yicha aniqlanadi, bu yerda h -gidravlik hisobdan aniqlanilgan novdagi suv chuqurligi, m; Δh -zaxira qiymati ($\Delta h = 0,1 \dots 0,15$ m).

Novlar quyidagicha rusumlanadi: ЛР-40; ЛР-60; ЛР-80; ЛР-100; ЛР-120, ya'ni, Л-нов (лоток), Р-кengaytirilgan (распуб), son qiymat – novning ichki chuqurlik qiymati, sm. Oxirgi vaqtlarda novlarning turlari ЛР-4; ЛР-6; ЛР-8; ЛР-10 qilib ham rusumlanmoqda.

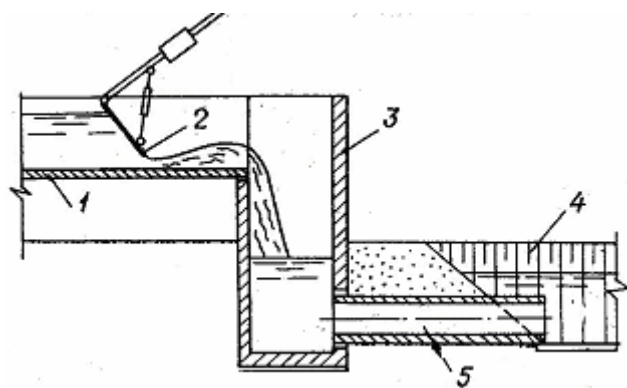
Novlarda qo'shimcha bosim – energiya hosil bo'lishi hamda FIK qiymatining 0,95–0,96 gacha yetishi ularning juda tez va keng qo'llanishining asosiy sabablaridan biridir.

Nov tarmoqlaridagi inshootlar. Novdagi inshootlar sug'orish kanalidan novlarga suv oluvchi, novlarda suv bo'luvchi, tashlama, tutashtiruvchi, kesishuvchi, novlardan suv chiqaruvchilarga farqlanadi.

Bosh suv oluvchi inshoot novga suvni boshqarib berish vazifasini o'tab, nov tarmog'ining boshida joylashtiriladi va to'sqich bilan jihozlangan bo'ladi.

Suv bo'lgich – nov tarmoqlarini katta tartibdagiilaridan kichigiga suv bo'lishda ishlatilib, to'sqichlar bilan jihozlangan aylana yoki to'rtburchak shaklidagi quduqlar shaklida bo'ladi.

Tashlamalar novlarning qirg'og'idan suv toshmasligini ta'minlash va ulardan suv tashlash vazifasini bajaradi (74-rasm).

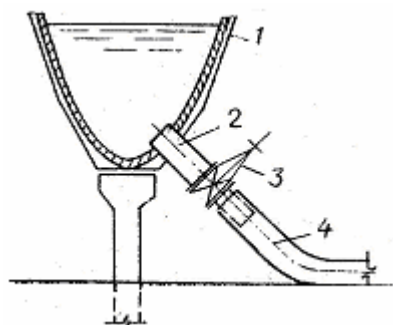


74-rasm. Nov oxiridagi quvurli tashlama:
1-nov; 2-doimiy suv sathini ta'minlovchi avtomat-to'siq; 3-quduq; 4-tashlama tarmoq; 5-quvur

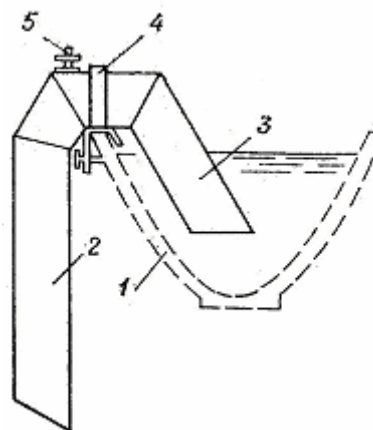
Novlarning yo'llar bilan kesishish joylarida dukerlar o'rnatiladi.

Novlardagi suvning tezligi ortganda (nishablik kritik qiymatdan katta bo'lganda) tutash inshootlar o'rnatiladi.

Sug'orish suvini muvaqqat tarmoqlarga yoki yumshoq quvurlarga berish uchun suv chiqaruvchi ko'chma yoki qo'zg'almas inshootlar o'rnatiladi (75, 76-rasmlar).



75-rasm. Novdan sug'orish quvuriga suv chiqaruvchi inshoot:
1-nov; 2-po'lat uchlik; 3-zadvijka;
4-sug'orish quvuri;



76-rasm. Novdan ko'chma sifonli suv chiqargich:
1-nov; 2-chiqish uchligi; 3-kirish uchligi;
4-tayanch; 5-havo murvati

4.9. Yopiq sug'orish tarmoqlari

Yopiq sug'orish tizimlari quvurlardan tashkil topgan bo'lib, bu quvurlar sug'orish tarmoqlarining ishini bajarib, quyidagi ustunliklarga ega:

- suv isrofgarchiligini (yerga singish (filtratsiya) va bug'lanish) keskin kamaytiradi, bu esa kanalning va sug'orish tizimining FIK (0,94–0,99) ni oshirib, suv manbaining sug'orish qobiliyatini oshiradi;
- YFK 0,97 dan yuqori bo'lib, bu tipdagi sug'orish tarmoqlari qishloq xo'jaligi mashinalariga va sug'orish texnikalariga xalaqit bermaydi;
- sug'orish tarmoqlarida avtomatlashtirish ishlariga qulaylik yaratiladi;
- yerning qiya joylarida tabiiy bosimdan foydalanish mumkin.
 $i=0,003-0,015$

Bu tizimlarning kamchiliklariga esa quyidagilarni keltirish mumkin:

- ko'p miqdorda quvurlarning kerak bo'lishi va sug'orish tizimining tannarxini oshirishi;
- tabiiy bosim yetarli bo'lmagan hollarda sun'iy bosim hosil qiluvchi inshootlarning (nasos stansiyalari) qurish zaruriyatini keltirib chiqarishi.

Bu kamchiliklar yopiq sug'orish tizimlarini keng qo'llashga hozircha to'sqinlik qilib turibdi, lekin bu sug'orish tizimi yaqin kelajakda keng taraqqiy etishi turgan gap.

Yopiq sug'orish tizimlarida suvning quvurlaridagi harakatiga qarab, ular bosimli va bosimsiz bo'lishi mumkin. Bosimli yopiq sug'orish tizimlarida ularning ko'ndalang kesim yuzasi to'liq ishlaydi, suv harakati esa bosim orqali bo'ladi.

Bosimsiz yopiq sug'orish tizimlarida ularning ko'ndalang kesim yuzasi to'liqsiz kesim yuza bilan ishlaydi. Suv harakati esa quvurlarning nishabligi orqali bo'ladi. Bosimli yopiq sug'orish tizimlari keng tarqalgan bo'lib ularni qo'llashda qo'shimcha nasos qurilmalari kerak bo'ladi va bu xildagi sug'orish tarmoqlarini qo'llash iqtisodiy hisob-kitoblar asosida asoslangan bo'lishi kerak.

Tabiiy bosimli sug'orish tizimlarida hosil bo'lgan bosim quvurlardagi suv bosimining yo'qolish qiymatidan yuqori bo'lishi shart:

$$i \cdot L > \sum H_L,$$

bu yerda i -yerning tabiiy nishabligi; L -quvurning hisobiy uzunligi, m; $\sum H_L$ - quvurning L uzunlikdagi yo'qolgan bosim qiymati, m.

Shuning uchun ham tabiiy bosimli yopiq sug'orish tarmoqlarini yerning nishabligi 0,003 va undan yuqori bo'lganda loyihalashtirilishi maqsadga muvofiq hisoblanadi. Yopiq sug'orish tarmoqlari rejada joylashishiga qarab: qo'zg'almas; yarim qo'zg'aluvchan; ko'chma bo'lishi mumkin.

Qo'zg'almas yopiq sug'orish tizimida quvurlar yer ostiga ko'milgan bo'lib, bunda sug'orish ishlarini to'liq avtomatlashtirish mumkin.

Qo'zg'aluvchan yopiq sug'orish tizimida quvurlar katta maydonlarni sug'orishi mumkin, chunki bunda quvurlar va boshqa sug'orish elementlari bir joydan ikkinchi joyga ko'chirilib qo'llaniladi.

Yarim qo'zg'aluvchan yopiq sug'orish tizimida sug'orish quvurlarining faqat bir qismi bir joydan ikkinchi joyga ko'chiriladi.

Yopiq sug'orish tizimidagi quvurlar ularning ishlash sharoitiga va texnik-iqtisodiy hisoblarga asosan: po'lat, cho'yan, har xil aralashmali, asbestsement, temir-beton, beton, plastmassa, sopol, polietilen materialli bo'lishi mumkin.

Po'lat quvurlar diametri $d \leq 1400$ mm gacha bo'lib, juda mustahkam, puxta hisoblansa-da, lekin zanglaydi, xizmat muddati qisqa.

Cho'yan quvurlar juda uzoq yillar xizmat qiladi (100 yil), ammo ko'p (po'latga nisbatan 1,5 barobar) metall talab qiladi, yuqori bosimga chidamaydi, dinamik kuchlar ta'sirida yorilishi mumkin. Juda og'irligi va qimmatligi uchun cho'yan quvurlar yopiq sug'orish tizimida kam ishlatiladi.

Har xil yengillashtirilgan temir aralashmalardan qilingan quvurlar qo'zg'aluvchan va yarim qo'zg'aluvchan yopiq sug'orish tizimlarida qo'llaniladi.

Temir-beton va beton quvurlar, asbestsement quvurlarga nisbatan mustahkam bo'lib, kam metall talab qiladi, lekin juda og'ir hisoblanadi. Bu quvurlar bosimsiz va kam bosimli yopiq sug'orish tizimlarida qo'llaniladi.

Asbestsement quvurlar o'zining silliqliqi, ko'p suv o'tkazuvchanligi, sho'rga chidamliligi, o'zidan tok o'tkazmasligi, unchalik og'ir bo'lmasligi va nisbatan arzonligi bilan xususiyatlanadi.

Kamchiligi kuch ta'siriga chidamsizligi va ulanish joylarini mahkamlashning qimmatligidir. Bu quvurlar 4 xil rusumga farqlanadi: BT-3; BT-6; BT-9; BT-12. Odatda $d < 500$ mm bo'lganda asbestsement quvurlar qo'llaniladi.

Plastmassa va polietilen quvurlar ham ishlatiladi.

Oxirgi vaqtlarda polimer materialli yuqori bosimga chidaydigan: PVC; LDP; HDP rusumli quvurlar sug'orish tizimlarida keng qo'llanilmoqda.

Yarim vinilxlorid quvurlar RE 25/32 (yumshoq), RE 50 (zichligi oshirilgan) va PVC (4, 6, 8, 10, 12 atm.) markalarda ishlab chiqarish yo'lga qo'yilgan. Xizmat muddati 20 yil.

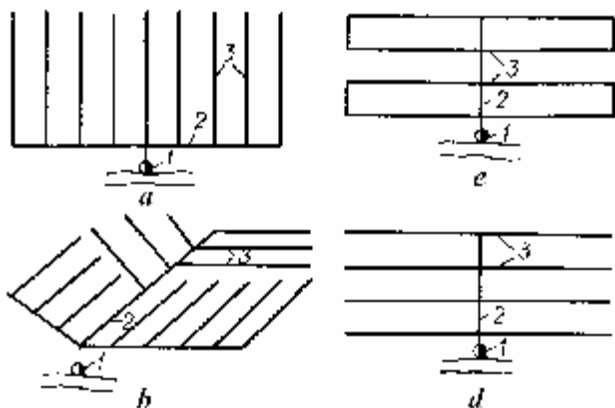
U yoki bu quvur turini tanlash sug'orish maydonlarining o'lchamiga, yer relyefiga, iqtisodiy ko'rsatkichlariga bog'liq holda amalga oshiriladi.

Ko'pincha, sug'orish quvurlari yer gorizontalinga ko'ndalangiga, tarqatuvchi quvurlar esa bo'ylamasiga loyihalashtiriladi.

Yopiq quvurlarni rejada loyihalash. Quvurli sug'orish tizimi quyidagi: bosh, tarqatuvchi va sug'oruvchi quvurlardan iborat.

Ularning rejada joylashishi bo'yicha: suvni bir tomonlama, ikki tomonlama, oxiri berk va aylanalni tarovchilarga farqlanadi (77-rasm).

Quvurli sug'orish tizimining rejadagi joylashuvi sug'orish texnikasi va maydonni tashkil etuvchi elementlarga bog'liqdir. Aksariyat holatlarda yopiq sug'orish tizimini rejada joylashtirishni yopiq sug'orish tizimining 70–80% ni tashkil etuvchi sug'orish quvurlari belgilaydi. Ularni yer relyefining katta nishabi bo'yicha loyihalash mahalliy bosimdan foydalanish imkonini beradi. Imkon qadar sug'orish quvurlari ikki tomonlama suv berish imkoniga ega bo'lishi kerak. Ular orasidagi masofa sug'orish texnikasiga bog'liq bo'lib, 200-900 m va undan ham ko'p bo'lishi mumkin. Ularning uzunligi esa tarqatuvchi quvurlarning rejada joylashishiga bog'liq bo'lib, 500 m dan 3000 m gacha bo'lishi mumkin.



77-rasm. Quvurli sug‘orish tarmoqlarining joylashish sxemasi:

a-bir tomonli; *b*-ikki tomonli; *d*-boshi berk;
e-yopiq aylana; *1*-nasos stansiyasi;
2-bosh quvur; *3*-taqsimlovchi quvur

Quvurli sug‘orish tizimining gidravlik hisobi.

Quvurlarning gidravlik hisobi hisobiy suv sarflari uchun bajarilib, bunda quvurlarning ko‘ndalang kesim o‘lchamlari, mahalliy va uzunlik bo‘yicha bosim yo‘qolish qiymatlari, sug‘orish tizimidagi to‘liq bosim qiymatlari aniqlanadi.

Hisobiy suv sarflar va quvurlardagi maqbul suv tezlik qiymatlari bo‘yicha quvurlarning diametri tanlanadi:

$$d = 1,13 \cdot \sqrt{\frac{Q_p}{v}}, \quad \text{m}$$

bu yerda Q_p -quvurning hisobiy suv sarfi, m^3/s ; v -quvurdagi suv tezligi, m/s .

Aniqlanilgan qiymatdan yaqin standart quvur diametri qabul qilinadi. Quvurdagi suv tezlik qiymatini oshirish quvur diametrini kichiklashtirish, quvurni suv o‘tkazuvchanligini oshirish va quvurlardagi loyqani sug‘orish dalasiga o‘tkazish imkonini berish bilan birga quvurdagi bosim qiymatining ortishiga va gidravlik urilma xavfi paydo bo‘lishiga olib kelishi mumkin.

Quvur boshidagi hisobiy bosim:

$$H_{cal} = H_{gd} + \sum H_L + \sum H_l + H_0, \quad \text{m}$$

bu yerda H_{gd} -quvurning boshi va oxiridagi geodezik farq, m; $\sum H_L$ - quvurning hisobiy qismi uzunligida yo‘qolgan bosim, m; $\sum H_l$ -quvur uzunligi bo‘yicha mahalliy qarshiliklarga yo‘qolgan bosim, m; H_0 -erkin bosim, m.

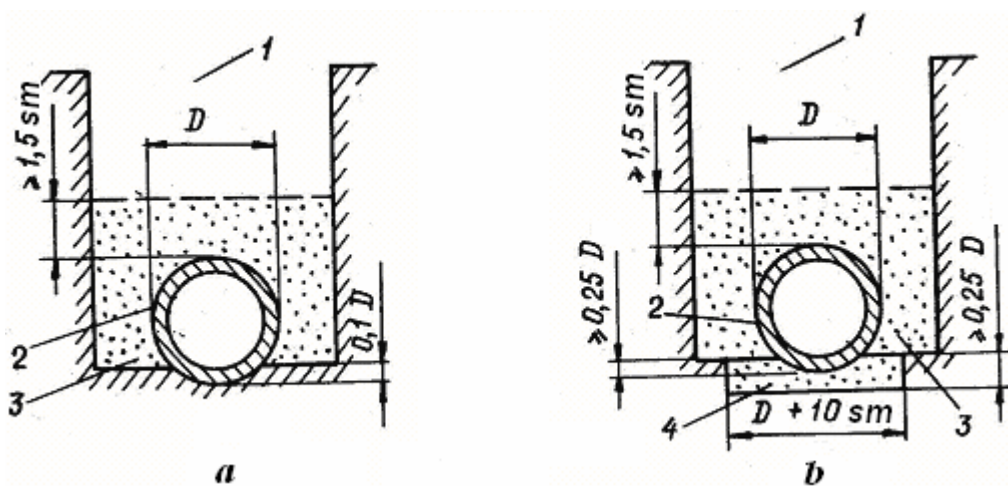
Quvur uzunligi bo'yicha yo'qolgan bosim H_L quyidagi formuladan aniqlaniladi:

$$H_L = I \cdot \frac{v^2}{2 \cdot g} \cdot \frac{L}{d}, \quad \text{m}$$

bu yerda L -hisobiy qismdagi quvur uzunligi, m; d -quvur diametri, m; v -quvurdagi suv tezligi, m/s; I -gidravlik qarshilik koeffitsienti.

Quvurli sug'orish tizimlarini qurish. Quvur trassasini tanlashda ularni qurish va ulardan kelajakda foydalanishda ularga bemaolol yaqinlashish imkonini berish nuqtayi nazaridan yondashiladi. Quvur tarmoqlarining aloqa yo'llari, temir yo'llar bilan kesishuvi va trassadagi siniqligi iloji bor qadar kam bo'lishi kerak. Quvurlar boshqa tarmoqlar bilan kesishganda ular orasidagi eng kam masofa 0,2 m bo'lishi shart. Quvurlar novegetatsiya va sug'orilmaydigan davrlarda to'liq suvdan bo'shatiladi.

Quvurlar tabiiy gruntga yotqiziladi. Asos sifatida qumoq va qumloq gruntlar qabul qilinishi mumkin (78-rasm). Quvurlarni yotqizish chuqurligi tuproqni haydov va muzlash qatlam chuqurligiga bog'liq bo'lib, odatda, $h = 0,6 - 1,5 \text{ m}$ ni tashkil etadi. Shishuvchan gruntlarda quvurlar kamida 20 sm qalinlikda sun'iy hosil qilingan qum to'shama ustiga yotqiziladi.



78-rasm. Bosimli quvurlarni yotqizish usullari:

a-tabiiy asosga; *b*-qumli asosga; *1*-transheya; *2*-quvur; *3*-zichlangan to'kma;

4-qumli asos

Quvurlarni montaj qilishda transheyaning ostki eni unga yotqiziladigan quvur materiali va qo'llaniladigan mexanizmga bog'liq bo'lib, $D + 0,5$ m dan kam bo'lmasligi kerak. Transheyaga yotqiziladigan quvurlar ko'milishidan oldin kamida ikki marotaba mustahkamlikka va germetiklikka tekshiriladi.

Quvurli sug'orish tizimdagi inshootlar. Quvur tizimining normal ishlashini ta'minlash uchun maxsus inshootlar (fason qismlar, suv chiqaruvchi gidrantlar, suv sarfi va bosimni boshqaruvchi qurilmalar, vantuzlar, tashlamalar) bilan jihozlanadi. Bu inshootlar odatda maxsus quduqlarda joylashtiriladi.

4.10. Qurama sug'orish tarmoqlari

Yirik ochiq kanallar, suv tarqatuvchi quvurlar, ochiq shohariq va muvaqqat ariqlardan tashkil topuvchi qurama sug'orish tarmoqlari tabiiy-xo'jalik sharoitlaridan kelib chiqqan holda iqtisodiy jihatdan yopiq sug'orish tarmog'ini to'liq qo'llash imkoniyati bo'lmagan hollarda loyihalanadi.

Qurama sug'orish tarmoqlarida katta uzunlikka ega bo'lgan tarmoqlar joyning katta nishabligi bo'ylab yopiq qilib loyihalanishi tavsiya etiladi. Bu tarmoqlarning yopiq yoki ochiq kanal ko'rinishida bo'lishi to'g'risidagi yechim variantlarni texnik-iqtisodiy taqqoslash asosida qabul qilinadi.

Qurama sug'orish tarmoqlarini hisoblash va loyihalash ochiq va quvurli sug'orish tarmoqlarini loyihalash tartibi asosida tegishli ravishda amalga oshiriladi.

Ochiq va tabiiy bosimli quvur tarmoqlarining o'zaro tutashuvi maxsus suv chiqaruvchi va tutash inshootlar yordamida amalga oshiriladi. Quvurlardan doimiy va muvaqqat ochiq sug'orish tarmoqlariga suv chiqarish uchun maxsus gidrant va bosim so'ndiruvchi quduqlar loyihalanadi.

4.11. Sug'orish tarmoqlaridagi inshootlar

Kanallardagi gidrotexnik inshootlarning vazifasiga qarab ularni 6 ta guruhga farqlash mumkin: suv chiqaruvchi, suv sarfini

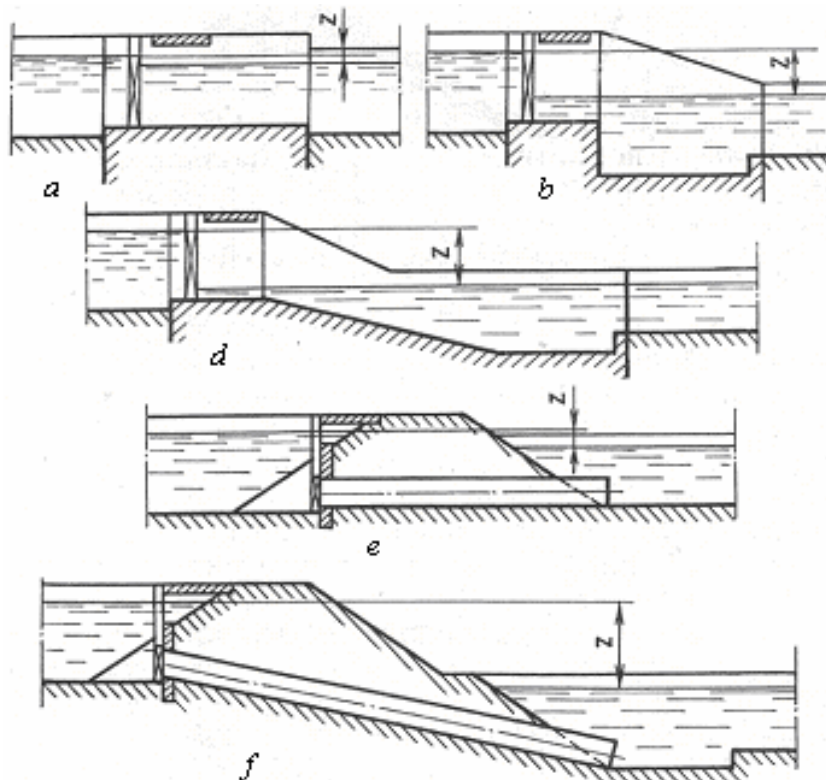
boshqaruvchi; suv to'suvchi, suv sathini boshqaruvchi; tutash inshootlar: suv o'tkazuvchi, to'siq va g'ovlardan suvni o'tkazib beruvchi; loyqani ushlab qoluvchi (tindirgichlar); suv o'lchovchi.

Sug'orish tarmoqlaridagi inshootlar bir xil tipdagi yoki yakka o'ziga xoslarga ajratiladi. Bir xildagi inshootlar namunaviy loyihalar, ikkinchisi esa yakka tartibda bajariladigan loyihalar asosida quriladi.

U yoki bu turdagi gidrotexnik inshootlar yaxlit yig'ma va qurama, ochiq va yopiq, boshqariladigan va boshqarilmaydigan gidrotexnik inshootlarga farqlanadi.

Suv chiqaruvchi inshootlar har bir suv tarqatuvchi sug'orish tarmog'ining bosh qismida o'rnatilgan bo'lib, ular yuqori sug'orish tarmog'idan quyi tarmoqqa beriladigan suvni boshqarish uchun xizmat qiladi va ishchi zatvorlar bilan jihozlangan bo'ladi. (79-rasm)

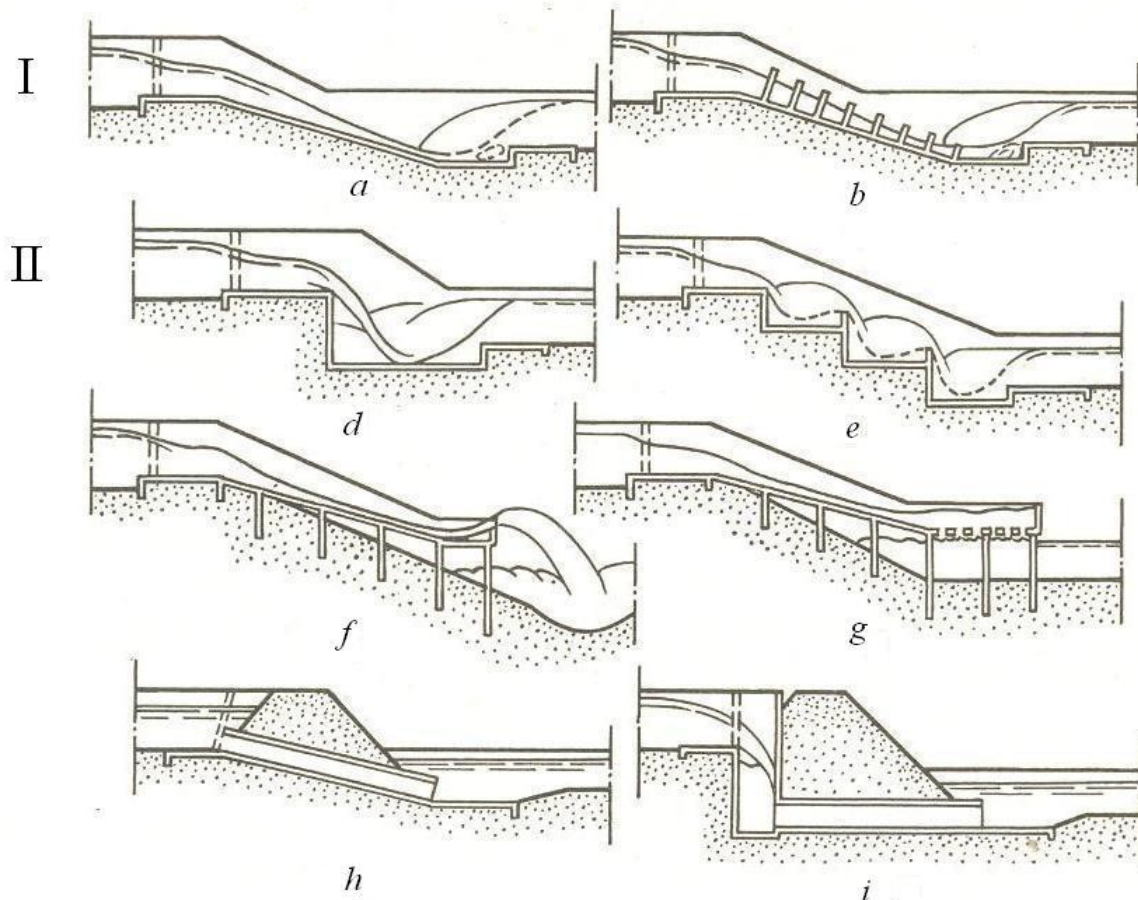
Suv to'suvchi inshootlar kanallarda kerakli suv sathini ushlab turish uchun xizmat qilib, zatvorlar bilan jihozlangan suv chiqaruvchi inshootlar ko'rinishida bo'ladi.



79-rasm. Suv chiqaruvchi inshootlar sxemasi:

a-ochiq; *b*-ochiq, sharsharali; *d*-ochiq, tezoqar; *e*-quvurli; *f*-quvurli, sharsharali

Tutash inshootlar kanal trassasi bo'yicha suv tezligini boshqarish, kanal o'zanining yuvilmasligini ta'minlash maqsadida va sug'orish tarmog'idagi suv energiyasini so'ndirish uchun qurilib, sharshara, tezoqar, konsolli tashlama nomlari bilan yuritiladi. (80-rasm)



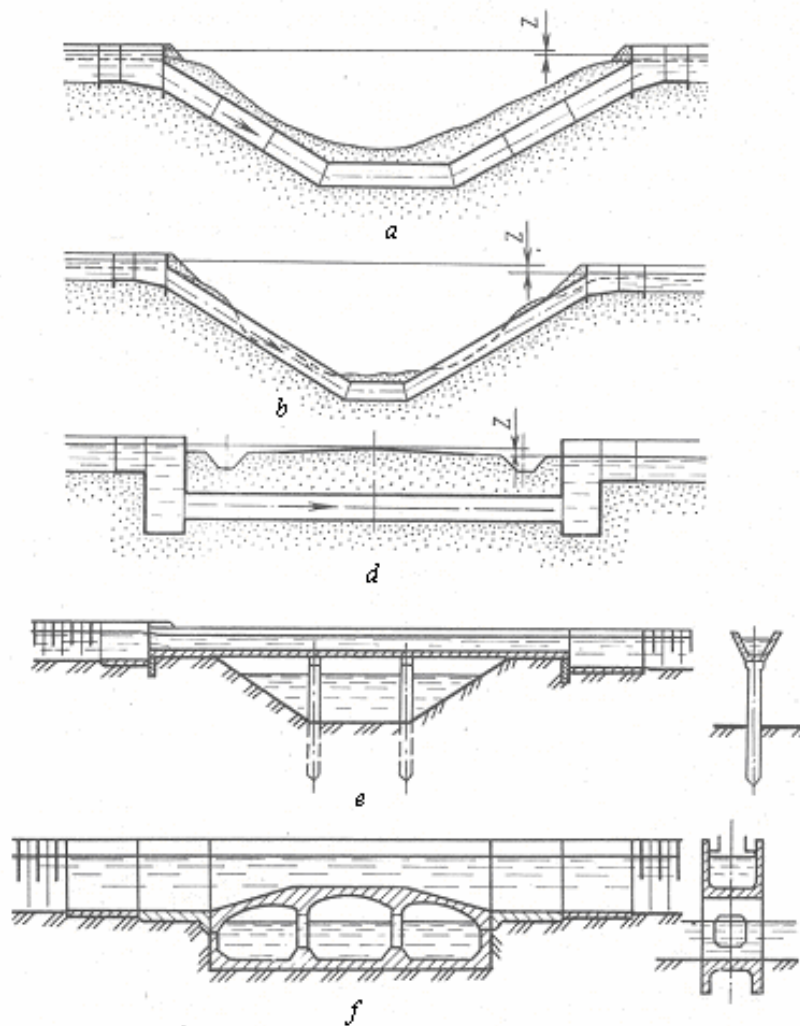
80-rasm. Tutash inshootlar sxemasi:

I-tezoqar: *a*-silliq; *b*-g'adir-budirligi oshirilgan; **II**-sharshara: *d*-bir pog'onali; *e*-ko'p pog'onali; *f*-konsolli; *g*-panjarali; *h*-qiya quvurli; *i*-shaxtali

Suv o'tkazuvchi inshootlar sug'orish tarmoqlarini tabiiy to'siq va g'ov (jarlik, tepalik, daryo) lar yoki sun'iy to'siq (kanal, yo'l, kollektor)lar bilan kesishishida suvni ulardan o'tkazish uchun hosil qilinadi. Ular tarkibiga dukerlar, akveduklar kiradi.

Duker – bu suvni kanal, yo'l, daryo, jarlik kabi to'siqlardan bosimli quvurlar, akveduk esa tayanch oyoqli novlar, yordamida o'tkazadigan inshootlardir. Dukerlarning asosiy qismi bu kirish va chiqish og'izlari hisoblanadi (81-rasm). Suvni beton va temir beton novlar, quvurlar, tunellar yordamida ham to'siq va g'ovlardan

o'tkazish mumkin. Kanallardan o'tish uchun ko'priklar ham alohida loyihalanadi.



81-rasm. Duker va akveduklar sxemasi:

a, b, d-suv o'zani, balka va yo'llardan o'tadigan duker; *e*-kanal tarmog'ini kesuvchi, parabola kesimli qoziq oyoqli akveduk; *f*-kanal tarmog'ini kesuvchi, to'g'ri to'rtburchak kesimli akveduk

4.12. Tashlama tarmoq

Sug'orish tarmoqlarida va sug'orish dalalarida rejasiz yig'ilib qolgan suvlar (jadal yomg'ir yog'ishi, sug'orishda suvni tashlamali qilib amalga oshirish, sug'orish mashinalarini buzilib to'xtab qolishi, sug'orish tarmoqlarida avariya holatlarining vujudga kelishi) sug'orish dalalarini ortiqcha namoqtirmasligi uchun, olib chiqib ketilishi

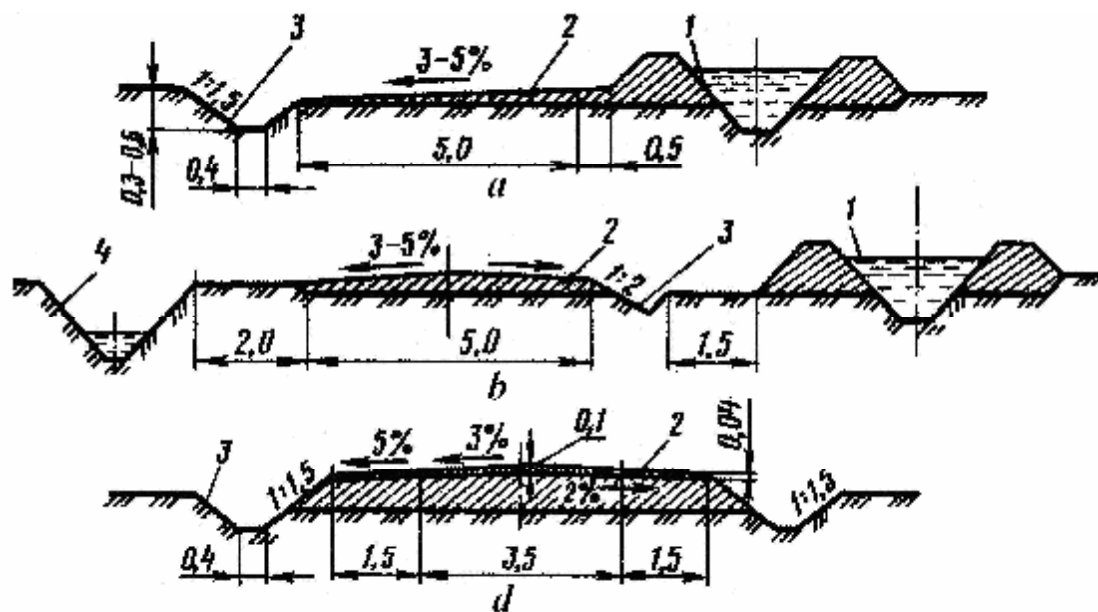
maqsadida tashlama tarmoqlar hosil qilinadi. Ular sug'orish dalalarining quyi qismidan dala chegaralari bo'ylab 800-1200 m oralig'ida rejalashtirilib, trapetsiya shaklidagi qazma kanal ko'rinishida bo'ladi. Ulardagi eng baland suv sathi yer sathidan kamida 15-20 sm pastda bo'lishi, suv sarfini sug'orish tarmog'ining oxirgi qismi maksimal suv sarfining 25-30% ni tashkil etishi, dimlanmasligi va o'zani yuvilmasligi kerak.

4.13. Sug'orish maydonlaridagi yo'llar va himoya daraxtlari

Sug'orish maydonlaridagi yo'l tarmoqlari. Sug'orish maydonlaridagi yo'llar xo'jaliklararo, xo'jalik ichki, dala va ekspluatatsion yo'llarga farqlanadi.

Yo'llardan xo'jaliklarni o'zaro, viloyat, tuman markazlari, temir yo'l stansiyalari bilan avtomobil transporti yordamida aloqa qilishlari, qishloq xo'jalik mahsulotlarini ekin dalalaridan shartnomada ko'rsatilgan manzilga etkazish, qishloq xo'jalik texnikalarini har bir ekin dalasiga kirib kelishi va undan chiqib ketishini taminlash, xo'jalik hududini barcha nuqtalaridan ishchi xizmatchilarini istiqomat va ish joylariga borib kelishining to'siqsiz harakatini taminlash, meliorativ tarmoqlar va ulardagi inshootlarga texnik xizmat ko'rsatishda foydalaniladi.

Ularning tuzilmalari quyidagi 82-rasmda keltirilgan. Dala yo'llarida asosan, qishloq xo'jalik texnikalarining harakatlanishini hisobga olgan holda, ularni tuproq asosli qilib, xo'jaliklararo yo'llar ko'pchilik hollarda avtomobillarning harakatlanishini hisobga olgan holda asfalt qoplamali qilib loyihalanadi. Dala yo'llari dalalarning bir tomonida sug'orish tarmoqlari bo'ylab joylashtiriladi. Xo'jaliklararo va xo'jalik ichki yo'llarining eni 6,3 m, dala va ekspluatatsiya yo'llarining eni 5,0 m qilib loyihalanadi. Yo'llardan oqib tushadigan suvlarni to'plovchi va yo'l yoqalab o'rnatiladigan kyuvetlarning ko'ndalang kesim shakli trapetsiya yoki uchburchak ko'rinishda qabul qilinadi. Yo'llarni sug'orish yoki zax qochirish tarmoqlari bilan kesishish joylarida eni 5 m dan kam bo'lmagan ko'prik yoki quvurlar o'rnatiladi.



82-rasm. Dala (a, b) va xo‘jalik ichki (d) yo‘l tarmoqlarining ko‘ndalang qirgimlari:

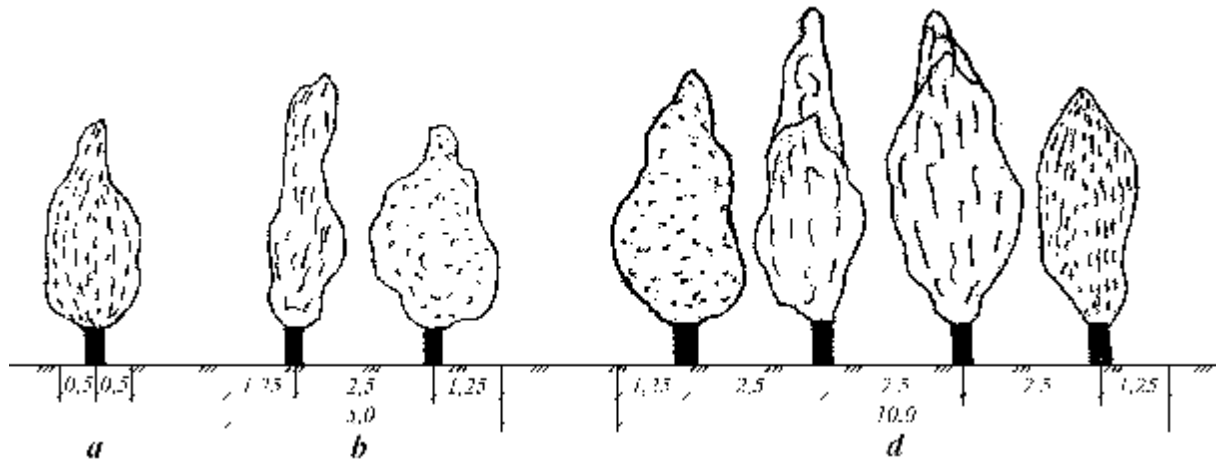
1-sug‘orish tarmog‘i; 2-to‘kma; 3-kyuvet; 4-kollektor

Himoya daraxtlari. Himoya daraxt qatorlari xo‘jalikning tabiiy-iqlimiy, tuproq shart-sharoitlardan kelib chiqqan holda havoning yuqori haroratidan, issiq (garmsel) shamollardan qishloq xo‘jaligi ekinlarini himoyalash, tuproq namini saqlash maqsadida hosil qilinadi. Bu himoya daraxtlarining ko‘rinishi 83-rasmda keltirilgan. Himoya daraxtlari shamol tezligini 30-70% gacha kamaytirib, havo namligini 10–15% gacha oshiradi. Bu holatlar tuproqdan bo‘ladigan bug‘lanish miqdorini 50-70% ga kamaytiradi va bu bilan sug‘orish me‘yorining miqdorini keragidan ortiq talab etilmasligiga olib keladi.

Himoya daraxtlarining turi ular oldiga qo‘yilgan maqsadlariga ko‘ra past va baland bo‘yli tut, tol, teraklardan iborat bo‘lishi mumkin. Himoya daraxtlari nafaqat sug‘orish tarmoqlari bo‘ylab, balki tashlama, zovur, doimiy yo‘l tarmoqlari, suv havza, sug‘orish maydonlarini chegaralari bo‘ylab ham ekiladi.

Sug‘orish tarmoqlari bo‘ylab ekilgan himoya daraxtlari tarmoqdan bo‘ladigan suv isrofgarchiligini (sizilish, bug‘lanish) qiymatlarini kamaytiradi, ya‘ni biologik zovur vazifasini ham bajaradi. Daraxt turlari ular qatorlarining soni va orasidagi masofalar, ular ekiladigan hududning tabiiy-iqlimiy, tuproq shart-sharoitlaridan

hamda ularga qo'yiladigan vazifalardan kelib chiqqan holda belgilanadi.



83-rasm. Sug'orish tarmoqlari bo'yidagi himoya daraxtlari:
a-bir qatorli; *b*-ikki qatorli; *d*-to'rt qatorli (o'lchamlar metrda)

Nazorat savollari

1. Xo'jalik ichki sug'orish tarmoqlarini rejada joylashtirishda qo'yiladigan talablar. 2. Xo'jaliklararo va bosh sug'orish tarmoqlarini rejada joylashtirish. 3. Daryodan to'g'onsiz suv olish sharti. 5. Sug'orish tarmoqlarining hisobiy suv sarflari va ularning vazifalari. 6. Sug'orish tarmoqlarida suv isrofgarchiligi va uning oqibatlarini. 7. Sug'orish tarmog'i va tizimining foydali ish koeffitsienti. 8. Sug'orish tarmoqlaridagi suv isrofgarchiligi qarshi kurash tadbirlari. 9. Sug'orish tarmoqlarining ko'ndalang kesimi ko'rinishlari va ularga qo'yiladigan talablar.

5. SUG‘ORISH TIZIMLARI

5.1. Sug‘orish tizimlarining tasnifi va asosiy elementlari

Zamonaviy sug‘orish tizimi suv olib keluvchi va olib ketuvchi tarmoqlarni umumlashtirgan holda sug‘orish maydonlarining suv manbasi va suv qabul qilgichlar bilan bog‘lanishini ta‘minlovchi kanallar va quvurlar tizimini o‘z ichiga oladi. Barcha sug‘orish, tashlama va zax qochirish tarmoqlari suvni o‘lchaydigan, boshqaradigan, tizimning me‘yorida ishlashi uchun zarur bo‘lgan inshoot va qurilmalar bilan jihozlanadi.

Har bir sug‘orish tizimi quyidagi asosiy qismlardan tashkil topadi: suv manbasi, suv oluvchi bosh inshoot, bosh kanal (quvur), taqsimlovchi, xo‘jaliklararo, xo‘jalik, xo‘jalik ichki (ochiq yoki quvurli) tarmoqlar, shohariq, muvaqqat, tashlama va zax qochirish tarmoqlari, sug‘orish tarmoqlaridagi inshootlar, yerlarning meliorativ holatini nazorat qiluvchi, boshqarish, avtomatlashtirish, elektrlashtirish va aloqa qurilmalari, yo‘l tarmoqlari, himoya daraxtlari.

Sug‘orish tizimi tarkibi, ularning rejada joylashishi va konstruksiyalari sug‘orish maydonining tabiiy-xo‘jalik sharoitlari, suv manbasining xususiyatlari, sug‘orish maydonining ko‘lami va shakliga bog‘liq bo‘ladi va har bir xususiy holat uchun ma‘lum o‘zgarishlar kiritilishi mumkin.

Sug‘orish tizimini loyihalashning asosiy sxemasi joyning geomorfologik sharoitidan kelib chiqib belgilanadi.

Sug‘orish tizimining suv o‘tkazuvchi tarmoqlari ochiq, yopiq va qurama ko‘rinishlarda bo‘lishi mumkin.

Geomorfologik sharoitlar bo‘yicha sug‘orish tizimining joylashishi tog‘li, tog‘oldi, vodiy, tekislik va delta tiplarda tasniflanadi. Qurilish va foydalanish nuqtayi nazaridan eng murakkab sharoit delta tipdagi tizimda kuzatiladi, chunki, bu holatda yer relyefi juda noqulay bo‘lib, minerallashtirgan sizot suvlarining yer sathiga yaqin joylashganligi zovur tarmoqlarini qurish va tuproqlarning sho‘rini yuvishni taqozo qiladi.

Qishloq xo‘jaligi mahsulotlarini yetishtirish yo‘nalishlari bo‘yicha paxtachilik, donchilik, meva-sabzavotchilik va sholichilik sug‘orish tizimlari mavjud. Bular ichida eng keng tarqalgani paxtachilik

sug'orish tizimidir. Sholichilik sug'orish tizimlari asosan Qozog'iston cho'llarida, Krasnodar o'lkasida, Uzoq Sharqda va Amudaryoning quyi oqimida keng tarqalgan. Donchilik sug'orish tizimlari dondan yuqori va barqaror hosil olish mumkin bo'lgan hududlarda barpo qilinadi. Meva-sabzavotchilik sug'orish tizimlari uncha katta bo'lmagan maydonlarda, asosan, yirik shaharlar atrofida joylashadi.

Manbadan suvni olish usuli bo'yicha o'zaro va suvni mexanik ko'tarib sug'orish tizimlari farqlanadi. Suvni mexanik ko'tarib sug'orish tizimi qimmat bo'lsa-da kafolatli suv ta'minotini hosil qilib beradi.

Bitta xo'jalikka suv yetkazib beruvchi tizim xo'jalik ichki, ikki va undan ortiq xo'jalikni suv bilan ta'minlovchi tizim esa xo'jaliklararo sug'orish tizimi deb ataladi.

5.2. Sug'orish tizimlarining konstruksiyalari

Sug'orish tizimining konstruksiyasi tizim loyihalanadigan hududning tabiiy sharoitlari va tizimga qo'yiladigan vazifalarga bog'liq bo'ladi. Qurg'oqchil va turg'un bo'lmagan mintaqalarda yetishtiriladigan barcha qishloq xo'jaligi ekinlari sug'orilishi bois bu hududlarda katta maydonlarni muntazam ravishda sug'oruvchi sug'orish tizimlari barpo qilinadi. Bunda bosh kanaldan boshqa hech qaysi sug'orish tarmog'i salt qismga ega bo'lmaydi va albatta zax qochirish tizimi mavjud bo'ladi. Bunday tizimlar bir necha o'nlab, yuzlab xo'jaliklarga suv beradi va bu xo'jaliklarda qishloq xo'jaligi ekinlaridan yuqori va barqaror hosil olishni kafolatlaydi.

Turg'un bo'lmagan mintaqada hosil qilinadigan sug'orish tizimlari bir qator o'ziga xosliklarga ega bo'ladi. Bu yerda sug'orish tabiiy yog'inlar orqali namlantirishni to'ldiruvchi hisoblanadi. Bu hududlardagi ayrim ekin maydonlarigina sug'orilishi sababli, sug'orish va zax qochirish tarmoqlari nisbatan uzun bo'lib, ular salt qismlarga ega bo'ladi. Bu yerlarda asosan yarim qo'zg'aluvchan va ko'chma turdagi sug'orish tizimlari loyihalanadi.

Tizimning konstruksiyasi hududning yer relyefiga bog'liq holda tanlanib, murakkab relyef sharoitida odatda, quvurli sug'orish tarmoqlari yopiq zax qochirish tarmoqlari bilan birgalikda loyihalanadi. Hududda katta nishabliklarning bo'lishi kanallar o'zani

yuvilishiga qarshi tadbirlarni qo'llash (tezoqar, sharshara, o'zanni mustahkamlash inshootlari) zaruriyatini yuzaga keltiradi.

Shuningdek, tizimning konstruksiyasi suv manbasining turi va uning sug'orish maydoniga nisbatan joylashishiga ham bog'liq bo'ladi. Suv manbasining turi tizimga suv olish inshootining konstruksiyasini, bosh kanal uzunligini va tindirgichga bo'lgan zaruriyatni belgilaydi. Sug'orish tizimining suv ta'minotini va tizimning foydali ish koeffitsientini oshirish maqsadida, ba'zi hollarda boshqariluvchi suv omborlari ham hosil qilinadi.

Sug'orish tizimlari tarkibiga baliqlarni himoyalovchi va ularning harakatini tarmoq bo'yicha muvofiqlashtiruvchi inshootlar ham kiritilishi kerak.

Yer va suv umummilliy boyligimiz hisoblanganligi tufayli ham tabiiy resurslardan unumli va oqilona foydalanishga e'tibor qaratilishi kerak. Shu nuqtayi nazardan o'zlashtiriladigan maydondagi sug'orish tarmoqlarining joylashuvi, chegaralari va konstruksiyasi shu maydondan to'liq va samarali foydalanishni belgilaydi. Zamonaviy sug'orish tizimi takomillashgan sug'orish usullari va texnikasini qo'llash imkonini berishi kerak va tizimdagi barcha qismlar hamda inshootlar yagona boshqaruv tizimi orqali boshqarilib, qishloq xo'jaligi ekinlarining normal rivojlanishini iqlim o'zgarishlarini hisobga olgan holda ta'minlab berishi kerak. Shunday sug'orish tizimlarining namunasi sifatida Sirdaryo viloyatidagi Do'stlik sug'orish tizimini keltirish mumkin.

5.3. Sholichilik sug'orish tizimlari

O'zbekiston Respublikasi sharoitida sholi vegetatsiya davrida suvni to'xtovsiz ravishda qabul qilib, sholini yetishtirish davrida suvni o'zida saqlab turish va zaruriyat tug'ilishi bilan suvni sholi dalasidan uzoqlashtirish imkoniyatiga ega maxsus gidrotexnik inshootlar bilan jihozlangan injenerlik sug'orish tizimlarida yetishtiriladi.

Sholichilik sug'orish tizimi suv olib keluvchi qism, sholi dalasi, tashlama-zovur tarmoqlari, gidrotexnik inshootlar, aloqa vositalari, yo'l tarmoqlari va himoya daraxt qatorlaridan tashkil topadi.

Sholichilik sug'orish tizimining o'ziga xos xususiyati - tuproq namini ikki tomonlama boshqarish zaruratidir. Dastlab sholi

cheklarida suv qatlami hosil qilinib, boshqarib boriladi, so'ngra esa sholi chekidan suv tashlanib, maydonning zaxi qochiriladi.

Suv olib keluvchi tizim tarkibiga manbadan suv oluvchi inshoot, bosh va taqsimlovchi kanallar hamda karta sug'orish tarmoqlari kiradi.

Odatda sholichilik sug'orish tizimidagi kichik tartibdagi tarmoqlar, shohariq, karta sug'orish tarmog'i, sug'orish-tashlama tarmoqlar, suv taqsimoti va boshqaruvni avtomatlashtirish maqsadida, nishabsiz va dambali qilib, qolganlari esa, nishabli qilib loyihalanadi.

Karta sug'orish tarmoqlari sholi cheklarining kamida 10-15 sm qalinlikda suv bilan qoplanishini ta'minlashi kerak.

Xo'jalik ichki tarmoqlarida suvni boshqarishni avtomatlashtirish bu barcha suv chiqargichlarda suv sathini muntazam bir sathda ushlab turishdan iborat.

Sholichilik sug'orish tizimlarini loyihalashda sholi cheklari va tashlamalardagi suv sathlari farqi 0,5 m dan kam bo'lmasligi, suv beruvchi tarmoqlarning ostki eni qo'llaniladigan mexanizmlarning ishchi organi o'lchamlaridan kelib chiqib, 0,6; 0,8; 1,0; 1,2; 1,5; 2,5 m, tashlama kanallarda esa 1 m dan kam bo'lmasligi, tarmoqlarning yon devorlari qiyalik koeffitsienti gruntning mexanik tarkibiga bog'liq holda, ichki qiymati yengil tuproqlarda 2-4, o'rta tuproqlarda 1,5-2, og'ir tuproqlarda 1-1,5, tashqi qiymat esa, 1-1,5 oralig'ida bo'lishligi, tarmoqlardagi eng baland suv sathi va damba usti sathi orasidagi farq, suv sarf qiymatiga bog'liq holda, 0,5 m³/s gacha bo'lganda - 0,2 m, 0,5-2 m³/s da - 0,3 m va 2-5 m³/s da - 0,4 m bo'lishligi, o'zanlardagi suv tezligi yengil tuproqlarda 0,5 m/s dan, o'rta tuproqlarda 0,7 m/s dan, og'ir tuproqlarda 1 m/s dan oshmasligi nazarda tutilishi kerak.

Sho'rlangan tuproqlarda hosil qilinadigan sholichilik sug'orish tizimlarida oralig'i 200 m dan kam bo'lmagan zovur tarmoqlari ham loyihalanadi. Ularni loyihalashdan asosiy maqsad tuproqlarni chuchuklashtirishdir.

Sholichilik amaliyotida sholini beda bilan almashlab ekish natijasida sholidan yuqori hosil olish mumkinligi kuzatilgan. Chunki beda tuproq unumdorligi va donadorligini yaxshilabgina qolmay, balki uni azotga boyitadi. O'z navbatida beda ham sug'oriladi. Buning uchun sho'rlangan tuproq sharoitida cheklar yuqori aniqlikda ($\pm 2,5$ sm) tekislanadi va bostirib sug'oriladi. Sho'rlanmagan tuproq

sharoitida esa, sizot suvlari yaqin (0,7-1,0 m) bo'lganda, bedani yomg'irlatib sug'orish yaxshi natija beradi.

Sholichilik sug'orish tizimlaridan tashlangan suvlardan sug'orish uchun qayta foydalaniladi. Bu holat suv tarkibidagi erigan o'g'itlardan to'liqroq foydalanish va manbaning sug'orishlik qobiliyatini oshirish imkonini beradi. Chunki, sholini sug'orishga berilgan suvning 50% i tashlama suvlar hisoblanib, aksariyat hollarda ularning mineralizatsiyasi 1-3 g/l oralig'ida bo'ladi.

5.4. Sug'orish tizimlarini loyihalash

Yuqori sifatli loyiha hujjatlarining mavjudligi har qanday meliorativ qurilishni o'z muddatida va sifatli amalga oshirishning asosi bo'lib xizmat qiladi. Loyihalash albatta, fan va texnikaning so'nggi yutuqlaridan foydalanilgan holda amalga oshirilishi lozim.

Sug'orish tizimlarini qurish to'g'risidagi xulosa havzalarning yer-suv resurslaridan foydalanish istiqbol taraqqiyot rejalari va sxemalari, (kichik ob'yektlar uchun) texnik iqtisodiy asos (TIA) yoki (yirik va murakkab ob'yektlar uchun) texnik iqtisodiy hisob (TIH) asosida qabul qilinadi. TIA va TIH larda ushbu hududda melioratsiya ishlarini amalga oshirish zaruriyati va uning iqtisodiy samaradorligi aniqlanadi. Shuningdek, TIA va TIH larda qishloq xo'jaligi talabidan va suv resurslarining mavjudligidan, qurilish navbati, qurilish materiallari va mehnat resurslariga bo'lgan talablardan kelib chiqqan holda qurilishning tannarxi belgilanadi.

Loyiha ishlari yirik va murakkab meliorativ ob'yektlar uchun ikki bosqichda - loyiha va ish hujjatlari, kichik ob'yektlar uchun esa, bir bosqichda faqat ishchi loyiha ko'rinishida tuziladi.

Bir bosqichli (ishchi loyiha) loyihalashda bo'lajak qurilishning texnik yechimlari va iqtisodiy samaradorligi asoslanadi, qurilish ishlari va jihozlari hajmi va qiymati aniqlanadi. Shuningdek, ob'yektning qishloq xo'jalik o'zlashtirish xarajatlari ham aniqlanadi.

Yirik va texnik jihatdan murakkab bo'lgan ob'yektlar uchun bajariladigan ikki bosqichli (loyiha va ish hujjatlari) loyihalashda irrigatsiya tarmoqlarining gidroenergetik, suv transporti, baliqchilik tarmoqlari bilan bog'liqligi aniqlanadi, qishloq xo'jaligi ishlab chiqarishi yo'nalishi va tashkiliy masalalari asoslanadi, yerlarni

o'zlashtirish bosqichlari, sug'orish rejimi, qishloq xo'jaligi ekinlarining hosildorligi belgilanadi, YFK va mehnat muvozanati masalalari yechiladi.

Loyiha (ishchi loyiha) tarkibida smeta hujjatlari mavjud bo'lib, u butun qurilish davomida asosiy hujjat hisoblanadi.

Melioratsiya ishlariga bo'lgan talabning yuqoriligi meliorativ tizimni loyihalashning odatdagi usullarini qayta ko'rib chiqishni taqozo qiladi. Bu qo'yilgan masalalarni yechishning asosiy yo'li – bu iqtisodiy matematik usullar va zamonaviy kompyuter texnikalari asosida avtomatlashtirilgan loyihalash tizimini yaratishdir.

Nazorat savollari

1. Sug'orish tizimining tarkibini aytib bering. **2.** Sug'orish tizimining konstruksiyasini tanlash nimalarga bog'liq? **3.** Zovur-tashlama tarmoqlari qanday maqsadlarda loyihalanadi? **4.** Qanday holatlarda TIA (TIH) tuziladi?

6. SUG‘ORISH UCHUN SUV MANBALARI

6.1. Suv manbalarining turlari va ularga qo‘yiladigan talablar

Suv manbasi sug‘orish tizimining asosiy qismi hisoblanib, ularning xususiyatlari sug‘orish tizimining ishiga katta ta‘sir ko‘rsatadi.

Hozirgi kunda quyidagi suv manbalaridan foydalaniladi.

1. Daryo suv manbalari (O‘zbekistonda sug‘orish tizimlari suv manbasining 90% ini tashkil qiladi).
2. Suv havzalari (tabiiy ko‘llar, sun‘iy suv omborlari).
3. Mahalliy oqova suv manbalari (yomg‘ir va qor suvlari).
4. Yer osti suvlari (sizot va artezian suvlari).
5. Chiqindi suv manbalari (kundalik turmushdan foydalanilgan chiqindi suvlar).
6. Ishlov berilgan dengiz suvlari.

Sug‘orish uchun ishlatiladigan suv manbalari o‘zlarining quyidagi xossalariga asosan qabul qilinadi va ular orqali manbaning sug‘orish qobiliyatlari belgilanadi:

1. Suvning sarf qiymati: $Q = f(t)$.
2. Suvning hajm qiymati: $V = f(t)$.
3. Suvning sifat tarkibi: $l, t^{\circ}C, r$.
4. Suvning sath qiymatlari: $H = f(t)$.

Suvning sarf qiymatidan suv manbasining sug‘orishlik qobiliyati quyidagicha aniqlanadi:

$$w = \frac{Q_{cal} \cdot h}{\bar{q}_{max}}, \text{ ga,}$$

bu yerda Q_{cal} -qabul qilingan hisobiy suv sarf qiymati, l/s; h -sug‘orish tizimining FIK; \bar{q}_{max} -gidromodul grafigining salmoqlashtirilgan ordinata qiymati, l/s·ga.

Suv hajm qiymatidan suv manbasining sug‘orishlik qobiliyati quyidagicha aniqlanadi:

$$w = \frac{V_{cal} \cdot h}{\bar{M}}, \text{ ga,}$$

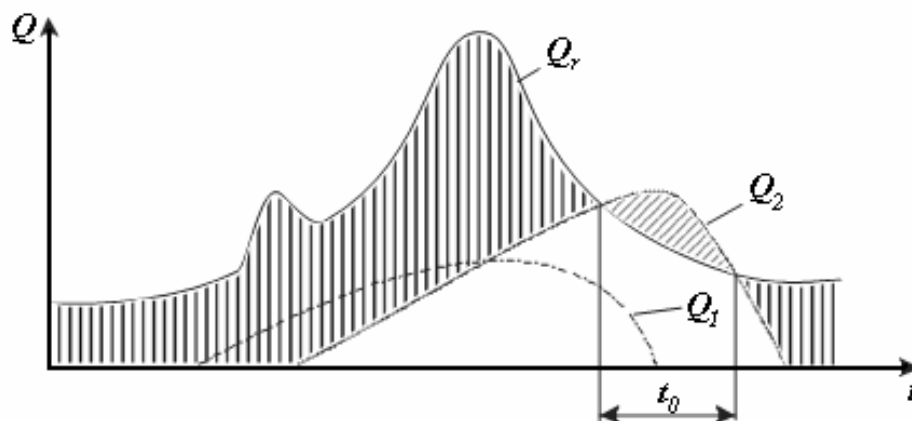
bu yerda V_{cal} -qabul qilingan hisobiy suv hajm qiymati, m^3 ; \bar{M} -sug'oriladigan ekinlarning o'rtalashtirilgan mavsumiy sug'orish me'yori, m^3/ga :

$$\bar{M} = \frac{M_1 \cdot a_1 + M_2 \cdot a_2 + \dots + M_n \cdot a_n}{100}, \quad m^3/ga$$

bu yerda a -ekin maydonlarining foizi, ($a_1 + a_2 + \dots + a_n = 100\%$).

Suv manbasining sug'orishlik qobiliyati suv manbasining suv rejimini boshqarish orqali, ya'ni suv sarfini va miqdorini ko'paytirish orqali amalga oshiriladi. Bunda qishloq xo'jaligi ekinlarining sug'orish rejimini o'zgartirish (\bar{q}_{max} va \bar{M} qiymatlarini kamaytirish), ya'ni kam suv iste'molli ekinlarni yetishtirishni rejalashtirish, sug'orish tizimining FIK qiymatini oshirish orqali bajarish mumkin.

Suv manbasining haqiqiy va hisobiy rejimini bilgan holda uni sug'orish rejimi bilan solishtiriladi. Buning uchun $Q = f(t)$ grafiklari chiziladi va grafiklarni ustma-ust qo'yish suv manbasining suv sarfini, sug'orish uchun kerak suv miqdorini aniqlash imkonini beradi (84-rasm).

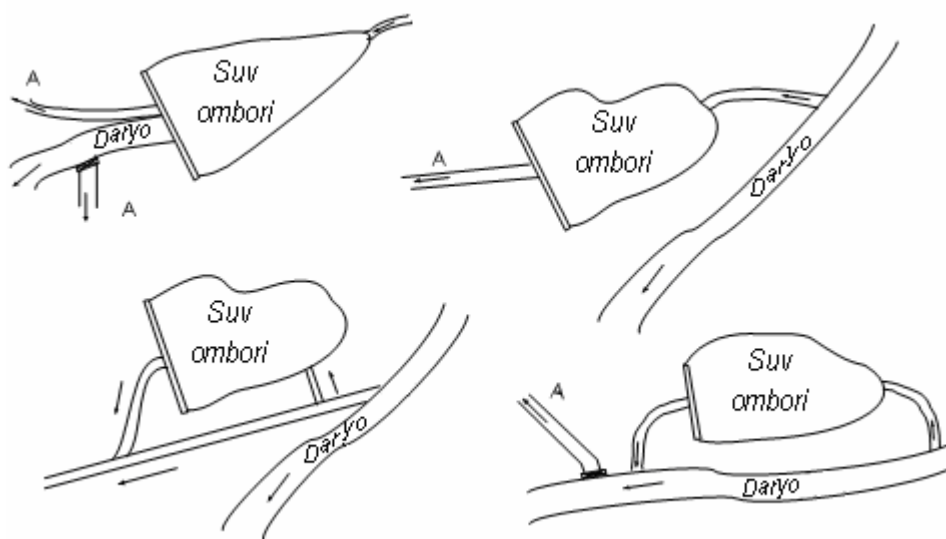


84-rasm. Suv manbasi (daryo) suv rejimining tahlili grafigi

Agar suv iste'moli suv manbasining hisobiy rejim grafigida yotishi « Q_1 » ko'rinishda bo'lsa, unda sug'orish manbasining suv rejimini boshqarishning keragi yo'q.

Agar suv iste'moli suv manbasining hisobiy rejim grafigida yotishi « Q_2 » ko'rinishida bo'lsa, ya'ni daryo gidrografi $Q = f(t)$ sug'orish ta'minot chizig'i bilan mos kelmasa – ma'lum t_0 vaqt davomida ma'lum bir tadbirlar qo'llanilishi kerak bo'ladi. Bu tadbirlar suv manbasining suv sarflari bilan sug'orish suv sarfi rejimlarini bir-biriga moslashdan iborat bo'ladi. Bu tadbirlar quyidagilar:

1. Suv omborlarini qurish (suv manbasining suv miqdorini ma'lum vaqt davomida boshqarishga qaratilgan tadbir).
2. Sug'orish maydonlarining ko'lami va gidromodul qiymatlarini o'zgartirish.
3. Sug'orish jarayonini mukammallashtirish (sug'orish tarmog'ining FIK qiymatini oshirish, sug'orish texnikasini takomillashtirish)ga qaratilgan tadbirlar.



85-rasm. Daryoning rejimini suv omborlari yordamida boshqarish

Suv omborlarini qurish tadbirlari ba'zida $Q_r > Q$, ba'zida $Q_r < Q$ holatlarida amalga oshiriladi.

Agar V_r har doim (yillik oqim hajmi bo'yicha) V_w dan katta bo'lsa ($V_r > V_w$), suv manbasining suv miqdori mavsumiy boshqariladi, ya'ni

sun'iy hosil qilinadigan suv omborning hajmi $V_{res} = (0,2 - 0,7) \cdot V_r$ hajmida loyihalanadi.

Agar, $V_r > V_w$ yoki $V_r < V_w$ bo'lganda sun'iy hosil qilinadigan suv omborining hajmi $V_{res} = (1,2 - 1,5) \cdot V_r$ qilib loyihalanadi.

Loyihalanadigan sun'iy suv omborlarining mavjud sxemalari 85-rasmida ko'rsatilgan.

6.2. Suvni mexanik ko'tarib sug'orish

Sug'orish manbasidagi suv sathi sug'orish maydoni yer sathiga nisbatan past bo'lganda suvni mexanik ko'tarib sug'orish qo'llaniladi.

Suvni mexanik ko'tarib sug'orishda asosiy inshoot nasos stansiyasi hisoblanadi.

Suvni mexanik ko'tarib sug'orishda bosh sug'orish tarmog'ining planda joylashuvi va nasos stansiyalarining joylashuv o'rni quyidagi to'rtta sxema ko'rinishida bo'lishi mumkin (86-rasm):

1) sug'orish maydoni to'liq nasos stansiyasiga ulangan bosimli quvurdan suv oladigan yakka bosh kanal orqali sug'oriladi;

2) sug'orish maydoni bir nechta suv ko'tarish zonalariga bo'lingan bo'lib, har bir zona o'ziga tegishli mustaqil bosimli quvurlardan suv oladigan bosh kanallar orqali sug'oriladi;

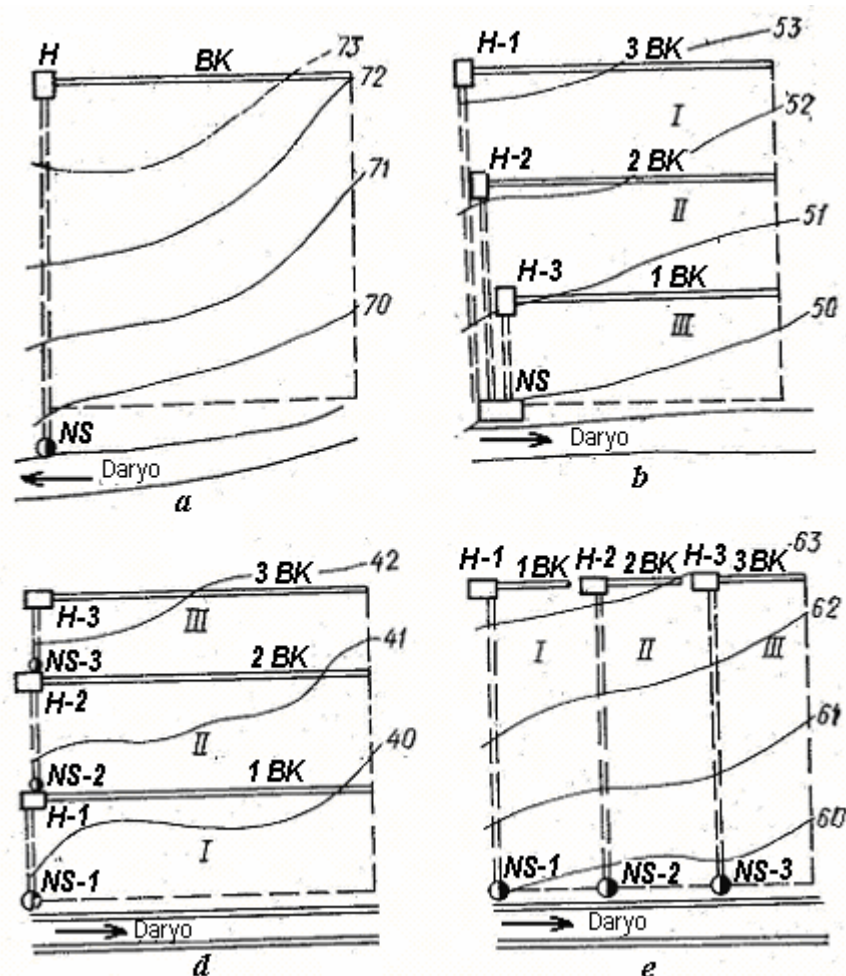
3) sug'orish maydoni bir necha suv ko'tarish zonalariga bo'lingan bo'lib, suv zona bosh kanallariga quyidan yuqoriga qarab ketma-ketlikda ko'tarilib beriladi;

4) har bir zona mustaqil suv ta'minotiga ega.

Suvni mexanik ko'tarib sug'orishda suv ko'tarish zonalarining soni, ularning joylashish balandligini belgilash sug'orish massivining relyef shart-sharoitlariga, qurilish va ulardan foydalanish sarf-xarajatlarga bog'liq holda qabul qilinadi.

Nasos stansiyasining turi va ish rejimini aniqlashda sug'orish rejimi yoki suv berish grafigi, sug'orish suvini ko'tarish balandligi, sug'orish manbasining rejimlarini belgilash kerak bo'ladi.

Sug'orish nasos stansiyalarining foydalanish rejim xarakteristikasi bo'lib ularning yil davomidagi sug'orish maydoniga ko'tarib beradigan suv hajmi va nasos agregatlarining ish vaqtidan foydalanish koeffitsientlarini aniqlovchi ish grafigi hisoblanadi.



86-rasm. Suv ko‘tarish zonalarini (I, II, III) belgilash, nasos stansiyalari (NS), hovuzlar (H), bosimli quvurlar va bosh kanallarning joylashuvi sxemasi

Yil davomida ishlaydigan nasos stansiyalarining mavsumiy ishlaydigan nasos stansiyalardan ustunligi jihozlardan foydalanish koeffitsientining yuqoriligi, ishchi xodimlardan unumliroq foydalanilishi, ko‘tarib beriladigan suv tannarxining pastligida namoyon bo‘ladi.

Meliorativ tizimlarda qo‘zg‘almas, ko‘chma va suzuvchi nasos stansiyalaridan foydalaniladi. Nasos stansiyasining turi sug‘orish maydonining ko‘lami, suv sarfi va bosim qiymati suv manbasining rejim xususiyatlari va boshqa omillarga bog‘liq bo‘ladi.

Suvni mexanik ko‘tarib sug‘orishda boshqariladigan havza yoki suv omborlaridan foydalanish tavsiya etiladi.

O‘zi o‘qar sug‘orish tizimida boshqariladigan havza yoki suv ombori sug‘orish maydonini eng baland nuqtasiga o‘rnatiladi.

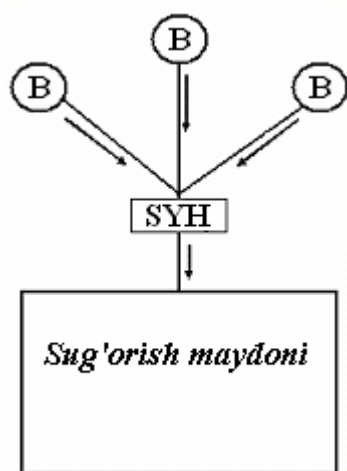
Havzalarning chuqurligi 1,2-1,5 m dan kam bo‘lmasligi, dambasi suv sathidan 0,5-0,7 m yuqori bo‘lishligi va o‘zani suvning sizilishiga qarshi qoplamalar bilan qoplanishi kerak.

6.3. Yer osti suvlari bilan sug‘orish

Yer osti suv manbalari sug‘orish maydoniga yaqin bo‘lganida juda arzon va qulay manbalardan biri hisoblanadi. Shuning uchun ham chet davlatlarda bunday manbadan keng foydalanishadi. Jumladan, AQSh da 40% sug‘orish maydoni yer osti suv manbasidan sug‘orilsa, XXR da 33% , Hindistonda 30%, O‘zbekistonda esa rasmiy ma‘lumotlar bo‘yicha 5-6% ni tashkil etadi.

Bu manbadan AQSh 2500 m³/s suv sarfini olsa, bu ko‘rsatkich Yaponiyada 900 m³/s ni, Eronda 830 m³/s ni, Ukrainada 100 m³/s ni O‘zbekistonda esa 50 m³/s ni tashkil etadi.

Suv manbalarining ko‘rinishiga qarab (buloq, sizot va artezian suv manbalari), suv yer ustiga turli moslamalar yordamida chiqariladi.



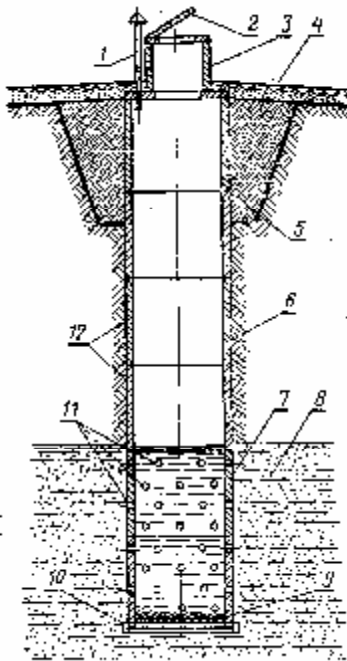
87-rasm. Buloq manbalaridan sug‘orishda foydalanish sxemasi

Buloq manbalarida buloqlarni ko‘ptaj qilish – ko‘zini ochish, so‘ngra bir necha buloq (B) ning suvlarini bir suv yig‘ish havzasi (SYH)ga to‘plab, sug‘orish maydoniga uzatish amaliyoti qo‘llaniladi (87-rasm).

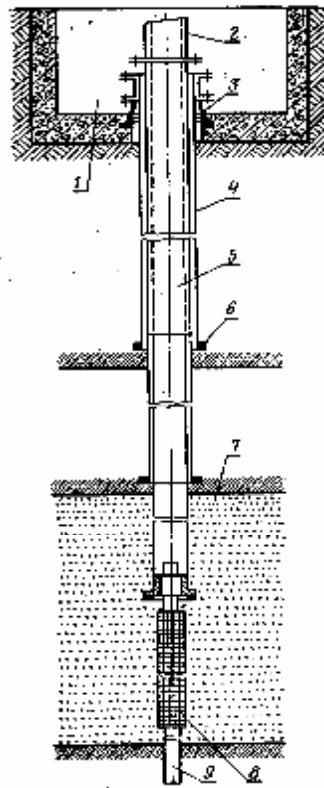
Sizot suv manbalarida esa shaxta quduqlari, skvajinalar va korizlar qo‘llaniladi. Shaxta quduqlari diametri 1-1,5 m bo‘lgan quduq ko‘rinishida bo‘lib, quduq devorlari temir beton halqalar bilan yoki g‘isht va toshlar bilan jihozlanadi (88-rasm).

Odatda shaxta quduqlarining chuqurligi 10-30 m ba‘zida 40-50 m bo‘ladi.

Quvurli quduqlar (skvajina) 20 m dan 200 m gacha chuqurlikda bo‘lib, uning diametri filtr va nasos o‘lchamlariga bog‘liq ravishda 529-624 mm bo‘ladi (89-rasm).



88-rasm. Shaxta qudug'i sxemasi:
 1-ventilatsiya quvuri; 2-qopqoq; 3-bosh qism; 4-toshli qoplama; 5-gilli qulfak; 6-quduqning yer ostki qismi; 7-suv qabul qilgich; 8-suvli qatlam; 9-shag'al qatlami; 10-quvur tubi; 11-suv kirish tirqishi; 12-beton halqa



89-rasm. Burg'u qudug'i sxemasi:
 1-shaxta; 2-kirish qismi; 3-ustki qism; 4-o'rnatilgan quvur; 5-foydalanish kalonkasi; 6-frezer; 7-suvli qatlam; 8-filtr; 9-tindirgich

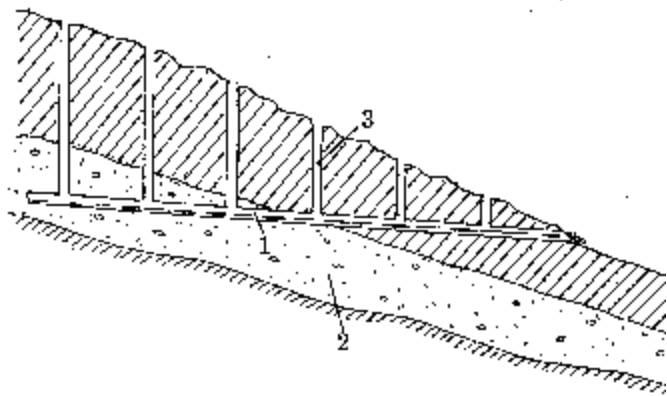
Chuqurlari po'lat, sayozlari asbestsement quvurlar bilan jihozlanadi. Suvli qatlam qismida filtr o'rnatiladi. Filtrlar setka, qumshag'al to'kmasi bilan jihozlanadi. Suv nasoslar yordamida ko'tariladi. Bunda shamol kuchidan ham foydalansa bo'ladi.

Sizot suvlarini tik quduqlardan tashqari yotiq suv yo'llari yordamida ham yer yuzasiga chiqarsa bo'ladi. Bunday inshootlar koriz deb atalib, qadimda Markaziy Osiyoda juda ko'plab korizlarning mavjudligi ma'lumdir (90-rasm).

Korizlar odatda 2-5 m li qalinlikka ega bo'lgan suvli qatlam yer sathidan uncha chuqur bo'lmagan (odatda 5-8 m) holatlarda hosil qilinadi.

Ular yotiq suv yig'uvchi va suv o'tkazuvchi yo'laklar va tik kuzatuv quduqlar ko'rinishda bo'lib, suv o'tkazuvchi yo'lak 0,003-0,005 nishablikda suv oqimi yo'nalishi bo'ylab 1,5-1,8 m balandlikda

va 0,7-1 m enlikdagi hosil qilingan lahim ko‘rinishida bo‘ladi. O‘lchami 1 m li kuzatuv quduqlari suv o‘tkazuvchi yo‘laklar trassasi bo‘lib, har 25-50 m da hosil qilinadi. Korizlarning uzunligi bir necha kilometr gacha, debati 250 l/s gacha (odatda 25-50 l/s) bo‘lishi mumkin.



90-rasm. Koriz yordamida yer osti suvlarini yer yuzasiga chiqarish:

1-suv o‘tkazuvchi yo‘lak; 2-suvli qatlam;
3-kuzatuv qudug‘i

miqdorining yo‘qligi; suv haroratining 12°C dan past bo‘lishi; suv manbasining sug‘orish dalasiga juda yaqin bo‘lishligi; sug‘orish maydonining kichikligi (odatda 15-100 ga).

Tajribalarning ko‘rsatishicha yer osti suvlari bilan 100-600 ga dan kam bo‘lmagan maydonlarning sug‘orilishi maqsadga muvofiq hisoblanadi. Buning uchun esa bir guruh suv olish inshootlarining sonini, joylashuv o‘rnini mujassamlash kerak bo‘ladi.

Yer osti suvlaridan unumliroq foydalanish va sug‘orish maydonining ko‘lamini oshirish uchun kunlik va mavsumiy suv havzalarini hosil qilish kerak bo‘ladi.

Yuqoridagilardan ko‘rinib turibdiki, bu manbadan sug‘orishda yer ustidan sug‘orish usuli kabi xo‘jasizlarcha foydalanib bo‘lmaydi. Shuningdek, bu manbadan suv olinganda undagi energiyadan ham foydalanish juda o‘rinli hisoblanadi (nasos yordamida suv so‘rib olinganda yoki yer osti suvlari sug‘orish maydonidan yuqorida buloq yoki koriz ko‘rinishida hosil bo‘lganda). Bu manbaning xususiyatlaridan biri suvning toza ekanligidir. Bu holatlarni mujassam qilganimizda sug‘orish texnikasi sifatida yomg‘irlatib sug‘orish (yomg‘irlatish mashina yoki qurilmalari) yoki tomchilatib

Bu suvlar, aksariyat, sovuq bo‘lganligi uchun, ular sug‘orish dalasiga borgunicha «yo‘l yurishi» kerak, shunda ularning harorati ko‘tariladi.

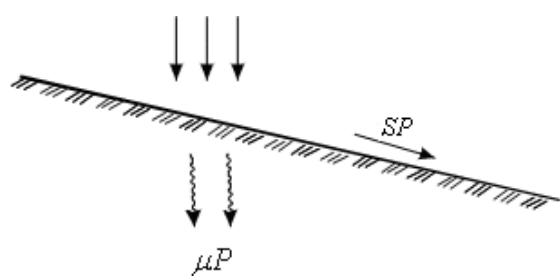
Bu manbadan kerakli hajmni kerakli vaqtda olish mumkin.

Sug‘orish tizimining xususiyatlari. Yer osti suvlari bilan sug‘orish quyidagi xususiyatlarga ega: manba debitining kichikligi; suvda loyqa

sugʻorish usullarini qoʻllash sugʻorish suvining unumdorligini oshirib, yopiq sugʻorish tizimidan foydalanish esa xarajatlarni keskin kamaytiradi, chunki ularda loyqa choʻkmaydi.

6.4. Mahalliy oqova suvlari bilan sugʻorish. Limanli sugʻorish

Mahalliy oqova suv manbalari – yer yuzasiga atmosferadan tushgan yomgʻir, qor suvlaridan hosil boʻlgan oqovadir (91-rasm).



91-rasm. Mahalliy oqova suvlarning hosil boʻlishi

Yomgʻir, qor suvlarining bir qismi (mP) tuproqqa shimilsa, ikkinchi qismi ($(1-m)P = SP$) oqova hosil qiladi. $S = 1 - m$ -oqova moduli deb ataladi.

Mahalliy oqova suv manbalari umumiy yogʻin miqdori $P \geq 500 - 700$ mm/yil va suv muvozanati koeffitsienti

$$a = \frac{mP}{E} > 0,5 \quad \text{boʻlganda, u}$$

manba sifatida qaralishi mumkin. Bunda, oqova moduli $S = 0,04 - 0,6$ (0,7) boʻlishi mumkin. Oqova moduli qiymati bir qator omillarga $S = f(P, i, v, n \text{ va boshqa})$ bogʻliqdir.

Kuzatuvlar mahalliy oqova suvlarining qisqa muddatli, asosan, bahorgi yomgʻir (20-40 kun ichida) va erta bahorda qorning erishidan hosil boʻlishini koʻrsatadi. Bu davrda umumiy yillik suv hajmining 60-80% i oqova koʻrinishda hosil boʻladi.

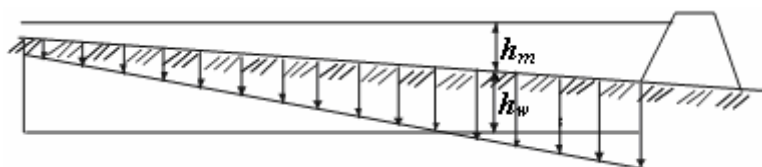
10-60 mm qalinlikda yoqqan yomgʻir baʼzida $50-60 \text{ km}^3$ suv hajmlarini (katta maydonlarda) tashkil etishi mumkin. Bu suvlarning oqimini toʻxtatmaslik tuproq eroziyasiga, suv toshqinlariga sabab boʻlib, katta zararli oqibatlariga olib keladi (qishloq xoʻjalik ekinzorlarini suv bosishi, sugʻorish tarmoqlariga loyqa choʻkishi, tuproq eroziyasidan hosildor qatlamning yuvilishi va h.k.).

Bu suvlar sel omborlarida (Oʻzbekiston hududida bunday suv omborlar soni 25 ta) va limanlarda ushlab qolinishi ham ularning zararini bartaraf etadi hamda limanlarda tuproqning bir marotaba namlanishini taʼminlaydi.

Liman – uch tomoni uvatlar bilan o‘ralgan maydondir.

Bir marotaba sug‘orib qolishda suv dasht o‘simliklari uchun 15-25 kun, ekilgan o‘tlar uchun 5-10 kun, don ekinlari, himoya daraxtlari uchun 2-5 kun limanda saqlanishi mumkin.

Tekis relyef sharoitida mahalliy suv oqovalaridan limanlar qurish yo‘li orqali foydalanish mumkin. Bunda, atrofi uvatlar bilan o‘ralgan ma‘lum bir kichik maydon, ma‘lum miqdorda mahalliy oqova suvlar bilan to‘ldirilib (ularning oqish yo‘nalishi to‘silishi hisobiga), tuproqning faol qatlamini bir marotaba namlantirib, bu yerda qishloq xo‘jaligi ekinlarining rivojlanishi uchun nam zaxirasi yaratiladi.



92-rasm. Limanning hisob sxemasi

Limanlar yer nishabligi $i = 0,002-0,003(0,005)$ bo‘lgan turli yer relyefi sharoitlarida hosil qilinadi.

Limanlar suvga to‘ldirilishi, rejada joylashishi, ulardagi suv qalinligi bo‘yicha tasniflanadi.

Suvga to‘ldirilishi bo‘yicha: yomg‘ir va qor suvlaridan to‘ldiriladigan, suv ombor suvlaridan, daryo toshishidan (qayir) va daryo suvlaridan to‘ldiriladigan limanlarga; rejada joylashishi bo‘yicha: ko‘ndalang va bo‘ylama limanlar, yakka va yarusli limanlarga; suv chuqurligi bo‘yicha sayoz ($h_m = 0,25 - 0,4 m$) va chuqur ($h_m = 0,4 - 2,0 m$) limanlarga farqlanadi (93-rasm).

Bu qiymat bo‘yicha:

$$h_m = \frac{V}{10000 \cdot w_m}, \quad m,$$

bu yerda V -limanlardagi suvning hajmi, m^3 ; w_m -suvning qoplash yuzasi, ga.

1 ga maydondagi « h » qiymat qalinligidagi tuproq qatlamini to‘liq namlantirish uchun kerak bo‘lgan suv miqdori limanli sug‘orish me‘yori deb ataladi:

$$M_{bas\ nt} = h_w \cdot A \cdot (b_{tot} - b_{max}), \quad m^3/ga$$

bu yerda h_w -namlantiriladigan qatlam qalinligi, ($h_w = 1,5 - 2,0 \text{ m}$); A -oʻrtacha gʻovaklik, hajmga nisbatan % hisobida; b_{tot} , b_{max} -tuproqning TNS va MMNS, gʻovaklikka nisbatan % hisobida.

$$M_{br} = M_{nt} + \sum V_i, \quad \text{m}^3/\text{ga}$$

bu yerda $\sum V_i$ -1 ga maydondan bugʻlanishga, uvatlardan sizilishga va chuqur qatlamlarga sizilishga yoʻqoladigan suv miqdorlari yigʻindisi.

Hisobiy meʼyor $M = 1500-4000 \text{ m}^3/\text{ga}$ orasida qabul qilinadi. Limanlardagi suvning chuqurligi quyidagicha aniqlanadi:

$$h_m = \frac{l \cdot i}{2} + \frac{a}{100} \cdot Dh, \quad \text{m}$$

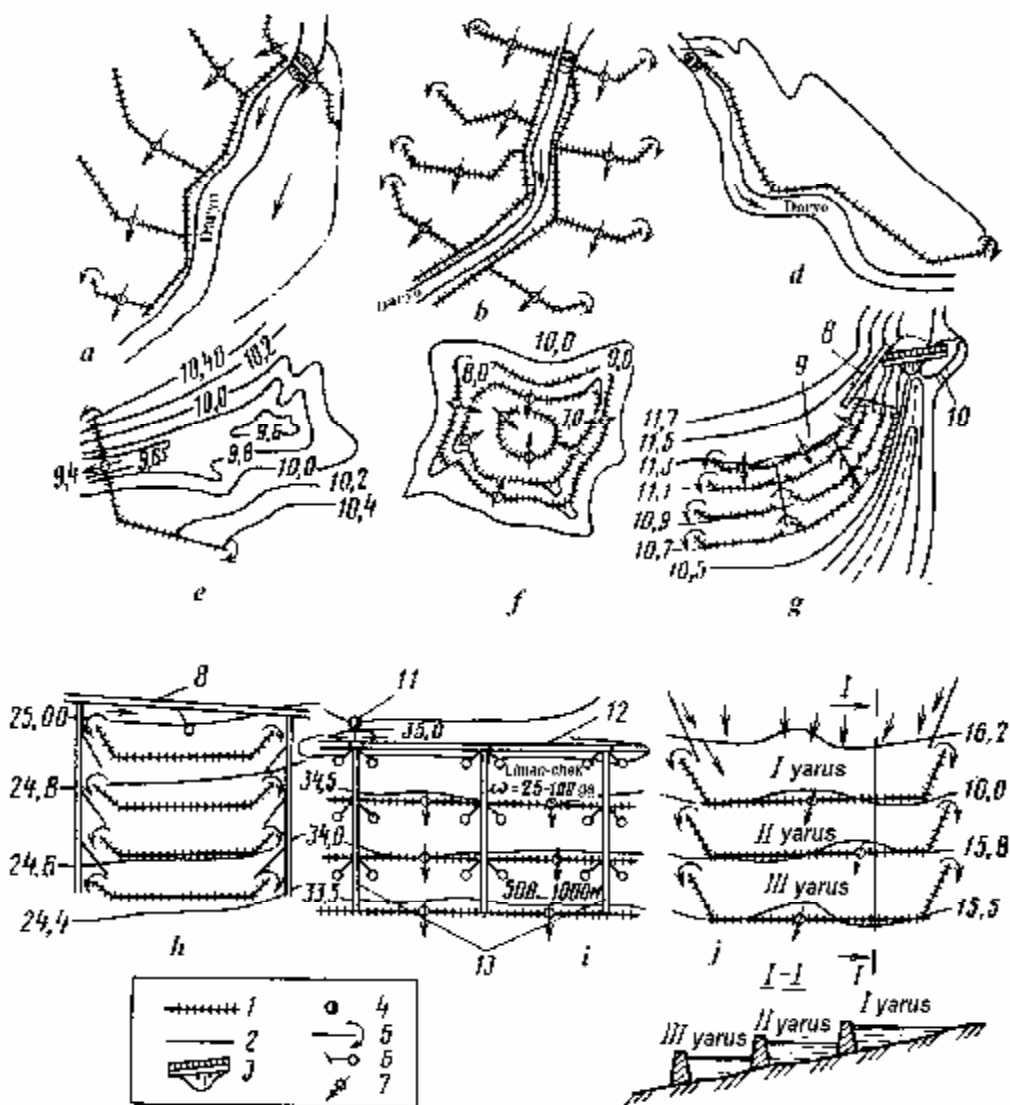
bu yerda l -limanning uzunligi, m; i -yer nishabligi; a -liman yuzasining notekisligini hisobga olish koeffitsienti.

Aksariyat holatlarda, limanlarda $h = 0,15 - 0,4 \text{ m}$ qalinlikda suv toʻplash imkoni mavjuddir, bu esa $M = 1500 - 4000 \text{ m}^3 / \text{ga}$ deganidir (92-rasm).

Limanning eni 300-1000 m (asosan, 400-500 m) qilib qabul qilinadi. Limanlarning boʻyi quyidagicha aniqlanadi:

$$l = \frac{2 \left(h_m - \frac{a}{100} \cdot Dh \right)}{i}, \quad \text{m}$$

Limanning oʻlchami, avvalo, yer relyefiga va hosil qilinadigan toʻsqich (dambaga) ga bogʻliqdir. Agar toʻsqich tuproq oʻzanli boʻlsa, tabiiyki, bu tuproq mahalliy grunt-tuproqni bir joyga surib toʻplashdan hosil qilinadi. Hosil qilingan dambaga suv doimiy taʼsir qilib turishi aksariyat hollarda tuproqning ivishiga va dambaning buzilishiga olib kelishi mumkin. Shuning uchun bunday suv havzalari ichiga suv toʻldirilgan yumshoq matoli (brezent, rezinlashgan mato) toʻsqichlar bilan jihozlanishi mumkin (94-rasm).



93-rasm. Limanli sug'orish sxemalari:

a, b, d-daryo qayirlaridagi yarusli; *e*-oddiy (bir yarusli) chuqur; *f*-kotlovandagi yarusli; *g*-suv havzasidan to'ldiriluvchi yarusli; *h*-kanaldan to'ldiriluvchi yarusli; *i*-liman-chekli sug'orish tizimi; *j*-ko'p yarusli sayoz; *1*-suv tutuvchi ko'tarma; *2*-taqsimlovchi va yo'naltiruvchi ko'tarma; *3*-to'g'on; *4*-nasos stansiyasi; *5*-suvning aylanma yo'li; *6*-suv chiqargich; *7*-tashlama inshoot; *8*-kanal; *9*-taqsimlovchi liman; *10*-tashlama tarmoq; *11*-suv manbasi; *12*-bosh kanal; *13*-taqsimlovchi kanal



94-rasm. Limanning qirqidagi ko'rinishi:

a-tuproqli to'sqich; *b*-yumshoq matoli to'sqich

Limanli sug‘orishda liman maydoni quyidagicha aniqlanadi:

$$w_{bas} = \frac{V_0}{M_{br}}, \quad \text{ga}$$

bu yerda V_0 -suv oqib kelish maydonidan to‘planadigan suv hajmi, m^3 ; M_{br} - limanli sug‘orishning brutto me‘yori, m^3/ga ;

$$V_0 = 1000 \cdot h_l \cdot k_{ml} \cdot w, \quad m^3$$

bu yerda h_l -bahorgi mahalliy oqova suvlarining o‘rtacha qalinligi, mm; k_{ml} - modul koeffitsienti; w -suv to‘planish maydoni, ga.

1 ga limanli sug‘orish maydoniga 6-20 ga suv to‘plash maydoni kerakligi aniqlangan. Shu hisoblardan limanlarning soni, ulardagi suv qatlami qiymatidan suv to‘sqichlarining balandligi qiymati aniqlanadi.

6.5. Yaylov va madaniy o‘tloqzorlarni sug‘orish

Tabiatning injiqliklaridan qat’iy nazar chorva-ozuqa ekinlaridan kafolatlangan hosil olish uchun serunum, madaniy sug‘oriladigan yaylovlarni hosil qilish kerak bo‘ladi.

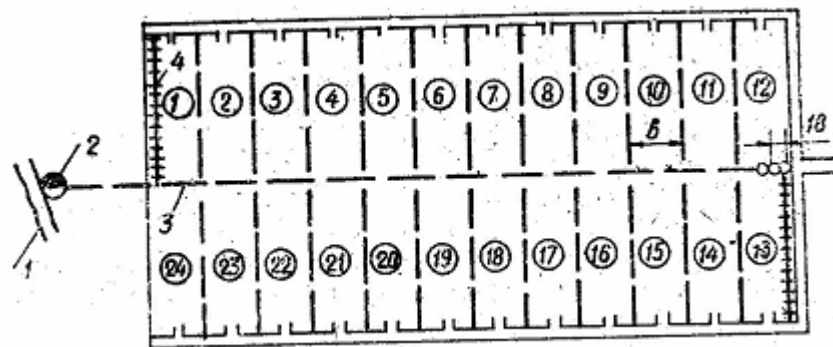
Madaniy yaylovlar – bu chorva mollarini boqish uchun sug‘orish tarmoqlari bilan jihozlangan, jadal foydalaniladigan serunum qishloq xo‘jalik maydonidir.

Madaniy yaylovlar chorva mollari saqlanadigan joy yaqinida (katta qoramollar uchun 1,5-2,0 km, 6 oygacha bo‘lgan buzoqlar uchun 1 km gacha, yosh mollar va qo‘y-qo‘zilar uchun 2,5-3,0 km) hosil qilinadi.

Ushbu maydonlarning ko‘lami fermer xo‘jaligining chorva mollari sonidan kelib chiqqan holda, 2-3 shartli bosh qoramolga o‘rta hisobda 1 ga yaylov maydoni shartidan kelib chiqib belgilanadi. O‘lchamlari yaylovni sug‘orish uchun qabul qilingan sug‘orish texnikasi ko‘rsatgichlaridan kelib chiqib qabul qilinadi.

95-rasmda "Voljanka" rusumli yomg‘irli sug‘orish mashinasi yordamida sug‘oriladigan madaniy yaylov sxemasi keltirilgan.

Chorva boqiladigan madaniy yaylov o'tlarining sug'orish rejimi odatdagi qishloq xo'jalik ekinlarining sug'orish rejimidan farq qiladi. Chunki, bunda maydonda chorva boqish tugashi bilan sug'orish ishlari amalga oshiriladi. Sug'orishda asosan 0,3-0,4 m li tuproq qatlamida nam to'plash yetarli ekanligidan sug'orish me'yorlari 300-600 m³/ga qilib belgilanadi. Sug'orish erta bahorda havo harorati 15-17 °C bo'lganda boshlanib, kech kuzgacha davom etadi.



95-rasm. "Voljanka" rusumli yomg'irlatib sug'orish mashinasi yordamida sug'oriladigan madaniy yaylov sxemasi:

1-suv manbasi; 2-nasos stansiyasi; 3-taqsimlovchi quvur; 4-sug'orish qanoti

Em-xashak yetishtiriladigan madaniy yaylovlarni sug'orishda odatda, yer ustidan yo'laklab sug'orish qo'llanilib, bunda sug'orish me'yori 600-800 m³/ga ni tashkil etadi. O'riladigan o'tlarni tezroq yetishtirish maqsadida sug'orish o't o'rilishidan 5-7 kun oldin yoki o't o'rilgach 2-4 kun keyin amalga oshiriladi.

6.6. Chiqindi suvlar bilan sug'orish

Chiqindi suvlar deganda foydalanish joyidan gidravlik uslubda kanalizatsiya yordamida uzoqlashtirilgan, insonlarning kundalik hayotida, ishlab chiqarish korxonalarida, chorvachilik komplekslarida foydalanilgan suvlar tushuniladi. Chiqindi suvlar yordamida ekinlarni sug'orish ko'plab chet el davlatlarida, jumladan, Avstraliyada (42%), Angliyada (35%), Isroilda (50%) qo'llanilmoqda. Chiqindi suvlar bilan sug'orish muhim hisoblanadigan xo'jalik masalalarni, jumladan, tuproqlarni suv va ozuqa elementlari bilan boyitish, dalaga

kiritiladigan o'g'itlar qiymatini kamaytirish, chiqindi suvlarni tozalash, qishloq xo'jalik ekinlaridan yuqori hosil olish kabi masalalarini yechish imkonini beradi.

Chiqindi suvlar kelib chiqishi bo'yicha xo'jalik, ishlab chiqarish, aralash, chorvachilik va toshqin suvlariga farqlanadi.

Chiqindi suvlar tarkibi kimyoviy, bakteriologik va mexanik chiqindilar, ishlab chiqarish xususiyatlari, foydalanish me'yorlari, yog'in miqdori va boshqa omillarga bog'liqdir.

Ular tarkib jihatidan tashqi muhitga ta'siri, tarkibidagi erigan modda va o'g'itlar bo'yicha bir-biridan farq qiladi. Ishlab chiqarish chiqindi suvlaridan tashqari barcha chiqindi suvlar sug'orish uchun yaroqli hisoblanadi.

Chiqindi suvlar tarkibida o'simlik rivoji uchun xavfli moddalar bo'lishi mumkin. Bu holda ular maxsus suv tozalash stansiyalarida zararlilik miqdori ruxsat etilgan miqdordan ortmasligi sharti bajarilguncha tozalanadi.

Chiqindi suvlarning har qanday turi ham ma'lum bir texnologiya asosida mexanik va biologik tozalagichlarda tozalanadi.

Mexanik tozalashda chiqindi suvlar to'rlardan, yog'ushlagichlardan va dastlabki tindirgichlardan o'tkaziladi. Chiqindi suvlar mexanik tindirgich tizimiga kiritilishidan oldin havo kislorodi bilan boyitilsa, mexanik tozalagichning unumdorligi 70% ga ortadi.

Mexanik tozalangan chiqindi suvlar sug'orish uchun qo'yilgan talablarga javob bermasa, ular biologik tozalagichlardan o'tkaziladi.

Biologik tozalash tabiiy va sun'iy usullarda amalga oshiriladi. Tabiiy biologik tozalagichlar turkumiga biologik hovuzlar, sizilish va sug'orish dalalari kiradi.

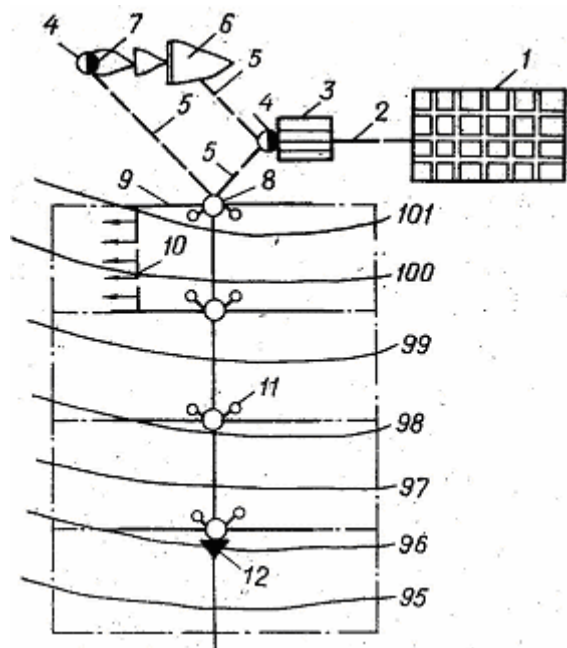
Chiqindi suvlar bilan sug'orishda maxsus sug'orish tizimi barpo etiladi. Bu tizimning asosiy elementi bo'lib dehqonchilik sug'orish maydoni (DSM) hisoblanadi. Bu maydonda chiqindi suvlar tabiiy tuproq-biologik tozalanadi va zararsizlantiriladi.

DSM lar 3 xil ko'rinishda bo'lishi mumkin: yil davomida chiqindi suvlarni qabul qiluvchi va sug'oruvchi (mexanik tarkibi yengil va yaxshi suv siziluvchi tuproqlarda); chiqindi suvlarni yil davomida qabul qiluvchi va sug'orishni faqat vegetatsiya davridagina amalga oshiruvchi; chiqindi suvlarni vegetatsiya davrida qabul qiluvchi va sug'oruvchi.

DSM ning maydoni 10 ga dan kam bo'lmasligi, maydon nishabligi 0,0005-0,01, sizot suvlarining sathi chuqur (> 5 m), tuprog'i

kam unumdor va foydanilmayotgan hamda suv sizilish qiymatining yuqori bo'lishligi talab qilinadi.

DSM dagi inshootlar tizimi (96-rasm) tindirgich yoki tozalash



96-rasm. DSM da chiqindi suvlar bilan sug'orish sxemasi:

1-aholi punkti; 2-kollektor; 3-mexanik tozalash inshooti; 4-nasos stansiyasi; 5-quvur; 6-havza; 7-biologik tozalash havzasi; 8-taqsimlovchi quduq; 9-sug'orish tarmog'i; 10-ko'chma sug'orish quvuri; 11-suv chiqarish inshooti; 12-tashlama inshoot

inshootlaridan, nasos stansiyasidan, quvurlardan, biologik tozalash havzalaridan, sug'orish va tashlama tarmoqlardan, yo'llar, himoya daraxtlari va binolardan tashkil topadi.

Sug'orish tarmoqlari ochiq va yopiq bo'lishi mumkin. Sizot suvlari yaqin bo'lgan maydonlarda va sug'orish katta me'yorlarda olib borilganda yopiq zovur quriladi.

Sanitar-gigiyenik sharoitlarga ko'ra, chiqindi suvlar bilan boshqoli va chorva-ozuqa ekinlarini, bir va ko'p yillik o'tlarni, termik ishlovdan so'ng iste'mol qilinadigan poliz ekinlarini (lavlagi, baqlajon, kartoshka), dekorativ daraxtlarni sug'orish tavsiya etiladi. Sug'orish tuproq ichidan amalga oshirilganda istalgan ekinlarni

yetishtirish mumkin.

Mavsumiy sug'orish me'yorlarining qiymati boshqoli ekinlar uchun 2-3 ming m^3/ga , o'tlar uchun 3-5 ming m^3/ga ni tashkil etadi. Sug'orish me'yorining qiymati esa, iqlimiy, tuproq meliorativ shart-sharoitlardan va qishloq xo'jalik ekinlarining turidan kelib chiqqan holda 40-700 m^3/ga ni tashkil etadi.

Tekislangan va yer nishabi 0,001-0,02 bo'lgan maydonlarda yoppasiga ekiladigan ekinlar yer ustidan pollab va bostirib sug'oriladi.

Kuzgi va sovuq tushgan davrlarda DSM larda tirqishli egatlar yordamida sug'orishni qo'llash mumkin.

Sanitariya nuqtayi nazaridan chiqindi suvlar bilan sug'orishda tuproq ichidan sug'orish usulini qo'llash tavsiya etiladi.

Chiqindi suvlar sifatiga qo'yiladigan agromeliorativ talablar. Chiqindi suvlar bilan qishloq xo'jalik ekinlarini sug'orishda tuproq unumdorligini oshirish va qishloq xo'jalik ekinlaridan yuqori va sifatli hosil olish uchun chiqindi suvlar ma'lum bir agromeliorativ talablarga javob berish kerak.

Chiqindi suvlarni sug'orishga yaroqliligi ularni kimyoviy tahlili asosida amalga oshiriladi.

Sug'orish uchun qo'llaniladigan chiqindi suvlar tarkibidagi moddalar miqdori kerakli miqdordan ortmasligi maqsadga muvofiq hisoblanadi. Aks holda ular nafaqat o'simlikning rivojlanishiga salbiy ta'sir ko'rsatadi, balki ushbu mahsulotni iste'mol qilgan tirik organizm ham turli kasalliklarga chalinishi mumkin.

Jumladan, chiqindi suvlar tarkibida azot moddasining ko'pligi yem-xashakning ko'payishiga olib kelishi bilan birga ular tarkibidagi nitrat miqdorini oshiradi. Bu holat bunday yem-xashakni iste'mol qilgan jonivorlarning tanasi zaharlanishiga olib keladi. Shuning uchun ham chiqindi suvlar bilan sug'orishda tuproqqa beriladigan azotning miqdori 250-280 kg/ga dan oshmasligi kerak. Yana bir misol, chiqindi suvlar tarkibida temir moddalarining ko'p bo'lganligi ham jonivorga salbiy ta'sir ko'rsatadi.

Quyidagi 33-jadvalda sug'orish uchun qo'llaniladigan chiqindi suvlar tarkibidagi ba'zi bir ingrediylarning yo'l qo'yilgan miqdori qiymatlari keltirilgan bo'lib, bu qiymatlarga rioya qilish orqali chiqindi suvlar bilan sug'orilgandan so'nggi aks ta'sirlarni bartaraf etishga erishiladi.

Bu borada to'plangan tajribalar asosida chiqindi suvlarni sug'orishda qo'llash uchun ularga quyidagi agromeliorativ talablar qo'yiladi.

pH -5,5 dan 8,5 gacha, eng yaxshisi 6,5-8; quruq qoldiq - 4,5 g/l gacha, Ca va Na qiymatlari - 500 mg/l gacha, HCO_3^I va SO_4^{II} anionlar -500, Cl^I anioni 200 mg/l gacha; CO_3^{II} anioni 100 mg/l dan ortmasligi kerak.

Umumiy azotning miqdori 150 mg/l, ammiakniki – 100 mg/l, kaliy 250 mg/l, maxsus organik moddalarning umumiy miqdori esa 100-150 mg/l dan ko'p bo'lmasligi maqsadga muvofiq hisoblanadi.

**33-jadval. Chiqindi sug'orish suvlari tarkibiga
qo'yiladigan me'yorlar, mg/l**

Ingrediyentlar	Tavsiya etilgan me'yoriy qiymatlar		
	IHD kelishuvi bo'yicha	N.I. Xlebnikov bo'yicha	M.F. Budanov bo'yicha
1	2	3	4
Moddalarning umumiy konsentratsiyasi	Mexanik tarkibi yengil tuproqlarda–5000; o'rta tuproqlarda-3000; og'ir tuproqlarda–1500		
Azot miqdori	vegetatsiya davri uchun – 250 kg/ga		
Atseton	40,0	40,4	-
Bariy	4,0	-	-
Bor	0,5	-	-
Volfram	10,0	10,0	10,0
Detergentlar	30,0	-	-
DDT	0,5	-	-
Temir	20,0	-	-
Kaprolaktam	200,0	-	-
Kobalt	1,0	-	-
Magniy	300,0	-	-
Marganes	1,0	-	-
Mis	2,0	2,0	2,0
Metanol	200,0	200,0	200,0
Metil efiri	50,0	-	-
Margimush	0,2	-	-
Natriy karbonat (soda)	Sho'rlanmagan tuproqlarda – 200,0	-	-
Natriy karbonat	Sho'rlanmagan tuproqlarda – 100,0		
Neft mahsulotlari	-	50 – 100	-
Nikel	0,5		
Nitritlar	0,5	-	-
Nitril akrilovol kislotasi	100,0	100,0	-
Rodanidlar	2,0	-	-
Qo'rg'oshin	-	-	-
o'simlik yog'i	5,0	-	-

33-jadvalning davomi

1	2	3	4
Sulfatlar	500,0	-	-
shu jumladan:			
sulfat kobalti	2,0	-	-
mis sulfati	7,0		
Fenol	40,0	-	-
Formaldegid	50,0	58,0	-
Xloridlar	300,0	-	-
Xrom	-	1,0	1,0
Sianid birikmalari, sianid kaliyadan tashqari	10,0	-	-
Sianid kaliya	0,2	-	-
Rux	2,0	0,2	2,1

Chorvachilik chiqindi suvlaridan foydalanish. Chorva komplekslaridan chiqadigan chiqindi suvlar fizik-kimyoviy va sanitar-gigiyenik xususiyatlari bilan boshqa chiqindi suvlardan farq qiladi. Ular tarkibi bo'yicha qariyb bir xil hisoblanib, tarkibida o'simlikni zaharlovchi moddalar bo'lmaydi.

Chorvachilik chiqindi suvlarining tarkibi chorva mollarining turi, ularning yoshi, ularga beriladigan ozuqaga bog'liq bo'lib, qora mollar kompleksidan chiqadigan chiqindi suvning mineralizatsiyasi 1,2-4,3 g/l, cho'chqachilik komplekslaridan chiqayotgan suvlarda esa 2,3 g/l gacha bo'ladi (34-jadval).

Chorvachilik chiqindi suvlarini sug'orish uchun qo'llashda ularning minerallasganligi 1,5 g/l dan kam, ular tarkibidagi umumiy azot 100-120 mg/l gacha bo'lishi kerak. Bu qiymatlar ruxsat etilgan qiymatdan katta bo'lsa, chorvachilik chiqindi suvlari oddiy toza sug'orish suvlari bilan aralashtirilib, 1 g/l konsentratsiyaga keltirib sug'orishga berilish nisbat darajasi quyidagicha aniqlanadi:

$$k = S_a + S_a \cdot S,$$

bu yerda S_a -chorvachilik chiqindi suvlaridagi tuz miqdori, g/l; S - aralashtiriladigan toza sug'orish suvlaridagi tuz miqdori, g/l.

Ushbu sugʻorish suvlari tarkibida natriy va magniy miqdorining koʻp boʻlishi yerlarning shoʻrlanishiga olib kelishi mumkin. Shuning uchun bu suvlarning sugʻorish uchun yaroqli ekanligini tekshirmasdan toʻgʻridan-toʻgʻri sugʻorishga berib boʻlmaydi. Tekshirishni quyidagi formuladan foydalanib amalga oshirish mumkin:

$$k = \frac{0,23 \cdot Na \cdot S}{Ca + Mg} < 1$$

bu yerda S -tuzlarning miqdori, g/l; Na, Mg, Ca -shu elementlarning miqdori, mg ekv.

$k < 1$ boʻlsa, bu suv toʻgʻridan-toʻgʻri sugʻorishga berilishi mumkin, aks holda bu suvlar toza sugʻorish suviga aralashtirilib sugʻorishga berilishi kerak boʻladi.

34-jadval. Chorvachilik chiqindi suvlarining kimyoviy tarkibi, mg/l

Ingrediyentlar	Qoramol kompleksida		Choʻchqachilik kompleksida	
	eng kam	eng koʻp	eng kam	eng koʻp
CO^{2-}	yoʻq	yoʻq	yoʻq	yoʻq
HCO_3^-	1067,0	3551,0	579,5	1891,0
Cl^-	52,3	623,0	23,0	340,8
SO_4^{2-}	10,0	96,0	67,8	161,0
NO_3^-	izi mavjud	4,8	izi mavjud	4,0
$P_2O_3^-$	110,2	342,0	43,9	138,0
K^+	132,0	680,0	70,6	282,0
Na^+	70,0	510,0	97,0	340,0
Ca^{2+}	50,0	440,0	40,0	160,0
Mg^{2+}	33,6	204,0	37,2	72,0
NH_4^+	270,0	725,0	112,0	306,0
pH	6,4	8,6	7,4	8,3
Umumiy azot	160,0	1120,0	164,0	560,0
Quruq qoldiq	1748,0	6918,0	1226,0	3142,0
Mineralizatsiya	1260,0	4298,0	764,0	2326,0

Shu bilan birga, bu chiqindi suvlarda kasallik tarqatuvchi bakteriyalar va gijja urugʻlari boʻlishi mumkin. Shuning uchun ham bunday suvlar sugʻorishga uzatilishdan oldin 6-7 oy maxsus havzalarda karantin muddatini oʻtashi kerak.

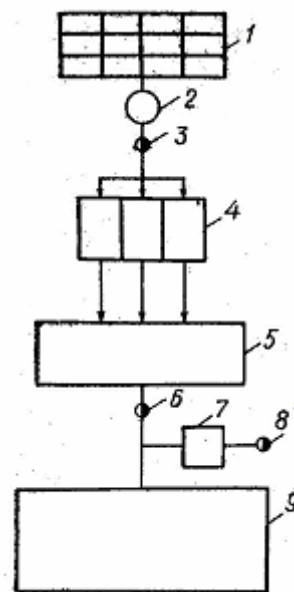
Hozirda chorvachilik chiqindi suvlarini sugʻorishga tayyorlash komplekslari mavjud (97-rasm). Bu komplekslarda chiqindi suvlar tozalanmaydi, balki zararsizlantiriladi.

Bu suvlar (sharbat suvi) yer ustidan egatlab sugʻorish usulida ekin dalalariga uzatiladi.

Har qanday chiqindi suv tarkibida ogʻir metallar, pestitsidlar, neft mahsulotlari, kir yuvish vositalari mavjudligi aniqlanganda, ularning konsentratsiyasi 35-jadvalda keltirilgan yoʻl qoʻyilgan miqdorlar bilan solishtiriladi. Agar bu elementlarning suvdagi miqdori jadvalda keltirilgan yoʻl qoʻyilgan miqdorlardan koʻp boʻlsa, bu suvlar toza sugʻorish suvlari bilan aralashtiriladi yoki ular turli uslublar yordamida suvdan yoʻqotiladi.

Zovur-tashlama suvlari bilan sugʻorish. Sugʻorish maydonlarining tobora oshib borishi bilan chuchuk suvlarga boʻlgan talab ham tobora ortmoqda. Yangi sugʻorish manbalarini izlab topish hozirgi kunning dolzarb muammosi hisoblanadi. Bu muammoni yechish yoʻllaridan biri minerallashtirilgan zovur-tashlama suvlaridan foydalanishdir.

Hozirda kollektor-zovur tarmoqlariga kelib tushadigan zax va tashlama suvlar oʻn millionlab metr kubni tashkil etib, ularning mineralizatsiyasi (2-7 g/l) unchalik yuqori emas va shu bilan birga ularning tarkibidagi suvda erigan oʻgʻitlar miqdori daryo suvlarinikiga nisbatan 2-5 barobar ortiqdir.



97-rasm. Chorvachilik chiqindi suvlarini sugʻorishga tayyorlash sxemasi:

1-chorvachilik kompleksi; 2-toʻplash inshooti; 3, 6, 8-nasos stansiyalari; 4-tindirgich; 5-tindirilgan oqova hovuzi; 7-toza suv bilan aralashtirgich; 9-sugʻorish maydoni

**35-jadval. Sug‘orish suvidagi ba’zi elementlarning
yo‘l qo‘yilgan miqdorlari, mg/l**

Ko‘rsatkichlar	Miqdori	Ko‘rsatkichlar	Miqdori
Azot birikmalari	10	Nitrilakril	50
Aluminiy	132	Natriy karbonat	200
Aluminiy sulfat	10	Nitratlar	200
Aluminiy ioni	10-100	Nitridlar	0,5
Ammiak	150	Natriy	300
Atseton	40	Natriy xlorid	500
Bariy	4	Rodanidlar	2-5
Benzin	0,1	Rux	1
Bor	1,0	Sulfatlar	600
Vodorod oltingugurt	30	Temir	15-17
Volfram	10	Uran	0,6
Kalsiy	300	Fenol	50
Kobalt sulfat	2-5	Formaldegid	100
Kaprolaktam	200	III valentli xlor	0,5
Kadmiy	0,2	Sian	1
Marganes	1,0	Sianidlar	50
Magniy	300	Efir	30
Mis	3-10	Qalay	0,1
Margimush	0,5	Qorasaqich	5-10
Nikel sulfat	2,5	Qo‘rg‘oshin	0,1
Neft mahsulotlari	50-100		

Minerallashganlik darajasi yuqori bo‘lgan suvlar bilan sug‘orishda, albatta, sug‘orish maydonlari zovurlangan va sug‘orish me‘yorining odatdagidan (20-30%) ko‘p bo‘lishligi maqsadga muvofiq hisoblanadi. Biroq bunday suvlar bilan uzoq muddatda sug‘orish tuproqlarning sho‘rlanishiga olib keladi.

Minerallashgan zax va tashlama suvlar bilan sug'orishda, muntazam ravishda ularning minerallashganligi va sifati nazorat qilinishi muhim hisoblanadi.

Zovur-tashlama suvlarining sifatini tezkorlik bilan nazorat qilish - umumiy mineralizatsiya sho'r o'lchagich yordamida, kimyoviy tarkib esa har bir sug'orish tizimida ma'lum holatlar uchun tuziladigan maxsus grafiklar asosida amalga oshiriladi.

Minerallashgan suvlarning sifatini yaxshilash maqsadida ularga qo'shiladigan chuchuk suv miqdori quyidagi formuladan aniqlanadi:

$$V_1 = \frac{V_2 \cdot (S_1 - S)}{S_d - S_1},$$

bu yerda V_2 -minerallashgan suv hajmi, l; S_1 -hosil qilinishi kerak bo'lgan suvlardagi tuz miqdori, g/l; S_d -zovur-tashlama suvlaridagi tuz miqdori, g/l; S -chuchuk suvlardagi tuz miqdori, g/l.

Minerallashgan zovur-tashlama suvlari bilan yer ustidan (egatlab, botirib) sug'orish usulini qo'llash maqsadga muvofiqdir. Ayniqsa, ular sholi yetishtirish orqali sho'rlangan yerlarning sho'rini yuvishda samarali hisoblanadi.

Nazorat savollari

1. Sug'orish uchun suv manbalarining turlari va ularning xossalari. **2.** Sug'orish manbasining suv rejimini boshqarish shartlari. **3.** Yer osti suv manbalaridan foydalanish va ulardan suv olish moslamalari. **4.** Mahalliy oqova suv manbalari to'g'risida tushuncha. **5.** Limanlarning turlari va o'lchamlari. **5.** Madaniy yaylovlarni shartli sug'orish sxemasi **7.** Chiqindi suvlarning xususiyatlari. **8.** Chiqindi suvlar sifatiga qo'yiladigan agromeliorativ talablar. **9.** Sug'orish suvidagi ba'zi elementlarning yo'l qo'yilgan miqdorlari. **10.** Zovur-tashlama suvlari bilan sug'orish.

II. ZAX QOCHIRISH MELIORATSIYASI

7. ZAX QOCHIRISHGA BO‘LGAN ZARURIYAT

7.1. Zax qochirish melioratsiyasining vazifalari

Zax qochirish melioratsiyasining vazifasi – tuproqning unumdorligini oshirish maqsadida unda o‘simliklar uchun qulay suv rejimini va u bilan bog‘liq bo‘lgan havo, tuz hamda ozuqa rejimlarini vujudga keltirishdan iborat. Tuproqdagi ortiqcha namni qochirish faqat issiqlik va mikrobiologik rejimlarinigina yaxshilab qolmasdan, balki zaxi qochirilayotgan hududdagi yer usti havo qatlaminin g namlik va issiqlik sharoitlarini ham o‘zgartiradi.

Ma‘lumki, tuproqdagi namning maqbul miqdori ekinlarning fiziologiyasiga va tuproqning suv-fizikaviy xossalariga bog‘liq bo‘lib, bu miqdor chegaraviy dala nam sig‘imining 50–80% iga to‘g‘ri keladi. Tuproqda nam ortiqcha bo‘lgan taqdirda uning havo va issiqlik rejimlari me‘yorga muvofiq kelmaydi, bu esa ekinning rivojlanishi va hosil berishiga salbiy ta‘sir etadi.

Zax qochirish – ortiqcha namiqqan yerdagi suvni ketkazish tuproq tarkibida havo miqdorini oshiradi, bu esa unda organik moddalarning chirishi va tuproq unumdorligining oshishiga imkon beradi.

Sug‘orishning rivojlanishi natijasida yerning pastroq qatlamlaridagi sho‘r suv sathi ham yuqoriga ko‘tariladi va bug‘lana boshlaydi. Uning tarkibidagi tuzlar esa tuproqning ustki – ildiz tarqalgan qatlamida to‘planadi va uning unumdorligini pasaytiradi. Shuning uchun ham yangi yerlarni sug‘orish va o‘zlashtirishda ularning botqoqlanishi va sho‘rlanishiga yo‘l qo‘ymaslik, shuningdek, suv va tuz muvozanatlarining kiritim qismini kamaytirishi lozim.

Zax qochirish melioratsiyasining asosiy muammosi qurg‘oqchil zonadagi sho‘rlangan va sho‘rlanishga moyil bo‘lgan sug‘oriladigan yerlarni yaxshilashdir. Sho‘rlangan yerlarga ekilgan paxta, beda va donli ekinlar hosildorligi, shu yerlarning sho‘rlanish darajasiga qarab, 20–80% ga qadar kamayib ketishi aniqlangan.

O‘zbekistonning sug‘oriladigan yerlarining 50,2 foizi ma‘lum darajada sho‘rlangandir. Sho‘rlangan yerlar maydoni miqdoran o‘zgarib turadi, chunki u tabiiy omillar hamda inson faoliyatiga

bog‘liqdir. Hozirgi kunda (2007 y.) sho‘rlangan yerlar maydoni 2 mln. 145 ming ga (50,2)% ni tashkil qiladi, shu jumladan kuchsiz sho‘rlangan yerlar 1330 ming ga ni, o‘rtacha sho‘rlangan yerlar 659 ming ga ni, kuchli sho‘rlangan va sho‘rxok yerlar esa 156 ming ga ni tashkil etadi.

O‘zbekiston Respublikasida sug‘oriladigan yerlarning sho‘rlanish darajasi bo‘yicha taqsimlanishi ma’lumotlari 36-jadvalda keltirilgan.

Yerlarning sho‘rlanishiga qarshi kurashishda ilmiy jihatdan asoslangan zovurlangan maydonlarda sho‘r yuvish ishlarini amalga oshirish sug‘oriladigan yerlarning sho‘rlanishiga qarshi kurashning eng samarali chorasi hisoblanadi.

36-jadval. O‘zbekiston Respublikasida sug‘oriladigan yerlarning sho‘rlanish darajasi bo‘yicha taqsimlanishi (2007 y.)

Hududlar nomi	Umumiy sug‘oriladigan maydon, ming ga	Sho‘rlanmagan		Sho‘rlangan		shu jumladan (jami maydonga nisbatan %)					
						kuchli sho‘rlangan		o‘rtacha sho‘rlangan		kam sho‘rlangan	
		ming ga	%	ming ga	%	ming ga	%	ming ga	%	ming ga	%
Respublika bo‘yicha	4275,3	2130,1	49,8	2144,82	50,2	156,25	3,7	659,17	15,4	1329,4	31,1
Qoraqalpog‘iston Respublikasi	504,0	107,1	21,3	396,9	78,8	95,4	11,8	182,7	36,3	154,8	30,7
viloyatlar											
Andijon	265,0	251,6	94,9	13,92	5,3	0,0	0,0	6,52	2,5	7,4	2,8
Buxoro	274,9	28,9	10,5	246,0	89,5	12,7	4,6	75,7	27,5	157,6	57,3
Jizzax	299,5	53,1	17,7	246,3	82,2	6,9	2,3	86,6	28,9	152,8	51,0
Qashqadaryo	507,5	264,7	52,2	242,6	47,8	13,8	2,7	51,1	10,1	177,7	35,0
Navoiy	131,8	16,8	12,7	115,0	87,3	7,3	5,5	20,8	15,8	86,9	65,9
Namangan	282,6	256,6	90,8	26,0	9,2	0,9	0,3	7,8	2,8	17,3	6,1
Samarqand	378,1	368,2	97,4	9,94	2,6	0,03	0,0	0,41	0,1	9,50	2,5
Surxondaryo	325,7	210,4	64,6	115,27	35,4	1,57	0,5	48,0	14,7	65,7	20,2
Sirdaryo	292,2	8,20	2,8	284,0	97,2	6,9	2,4	56,5	19,3	220,6	75,5
Toshkent	390,9	377,1	96,5	13,19	3,4	0,15	0,0	4,14	1,1	8,9	2,3
Farg‘ona	359,7	187,4	52,1	172,2	47,9	7,6	2,1	40,1	11,1	124,5	34,6
Xorazm	263,4	0,0	0,0	263,5	100,0	39,0	14,8	78,8	29,9	145,7	55,3

Kelajakda kimyo sanoati va kimyoviy melioratsiyaning rivojlanishi natijasida tuproqdagi zararli tuzlarning foydali tuzlarga aylantirilishi ehtimoldan uzoq emas; u paytda har qanday zovur sug‘orish sonini kamaytirish va o‘tloq tuproq hosil bo‘lish jarayonini

vujudga keltirish maqsadida faqat sizot suvlar sathini rostlab turish funksiyasining bajaradigan bo‘ladi.

Arid zonada zax qochirish melioratsiyasi deganda faqat zax yerlar zaxiniga ketkazish emas, balki tuproqning faol qatlamidagi zararli tuzlarni zovurlar vositasida yuvish yo‘li bilan butunlay yo‘qotish va minerallasgan sizot suv sathini quritish me‘yorida pastga tushirib yuborish ham tushunilishi kerak.

Melioratsiyaning hozirgi rivojlanishi va uning eng muhim muammolari yetarli darajada hal qilinishi uchun ilmiy tadqiqotlarni takomillashtirish va shu tadqiqotlar materiallarini geofizika, kimyo, mexanika va matematika singari bir-biriga yaqin fanlar ishtirokida ishlab chiqish talab etiladi. Amalda ko‘pincha, ilmiy asosda o‘rganish va loyihalash ishlarining ishlab chiqarishdan ortda qolishi seziladi. Dalada olib boriladigan tadqiqotlarda geofizika muammolaridan va loyihalashda kompyuter texnikasidan foydalanish hisoblarning ishonchli bo‘lishini, ishlab chiqarish talablarining o‘z vaqtida qondirilishini ta‘minlaydi hamda variantli loyihalash uchun imkoniyat tug‘diradi, bu esa eng yaxshi texnik-iqtisodiy ko‘rsatkichlarga ega bo‘lgan loyihani qabul qilish va uni amalga oshirish imkonini beradi.

Suv rejimini aniqlashning matematik usullari, obikor dehqonchilikdagi tadqiqotlarda qo‘llaniladigan usullar va jihozlar, irrigatsiyadagi tadqiqotlarning radiometrik usullari ham yil sayin takomillashmoqda, matematik usullar va kompyuter texnikasi vositalari tobora keng qo‘llanilmoqda.

Bularning hammasi yerlarning holatini yaxshilashdagi muhim muammolarni hal qilish imkonini beradigan yangi progressiv texnikaning melioratsiya sohasiga jiddiy suratda kirib kelayotganidan dalolat beradi.

7.2. Qishloq xo‘jalik ekinlarining suv rejimiga talabi

Qishloq xo‘jalik ekinlaridan barqaror hosil olish uchun o‘simlik hayoti uchun zarur bo‘lgan barcha omillarni (havo, issiqlik, yorug‘lik, ozuqa moddalar, tuproq namligi) ma‘lum optimal mujassimasi bo‘lishi kerak. Fotosintez jarayoni hosil bo‘lishi uchun: tuproq tarkibida ma‘lum namlik va ozuqa moddalar; tuproq ustki qatlamida atmosferaning issiqlik energiyasi (bu o‘simlik bargiga uning

tomirlaridan soʻrilgan suvni bugʻga aylantirishga xizmat qiladi), yerning ustki qatlamida suv almashinuvi (bu holat oʻsimlik hosil qilgan bugʻni havoga koʻtaradi) taʼminlangan boʻlishi kerak.

Ortiqcha namliq maydonlarda quyosh nurlarining energiyasi qanchalik sarflanmasin, madaniy ekinlar oʻsimlik ildiz qatlamidagi noqulay suv rejimi uchun kerakli hosildorlikka erishib boʻlmaydi.

Tuproq tarkibidagi ortiqcha namlik undagi havo yetishmovchiligiga, aerob jarayonlarning yomon rivojlanishiga, oʻsimlikning oziqlanish rejimining buzilishiga va tuproqning fizikaviy va kimyoviy xossalari yomonlashuviga sabab boʻladi (tuproqqa ishlov berish juda qiyinlashadi). Ortiqcha namliq yerlar yuqori issiqlik sigʻimiga va issiqlik oʻtkazuvchanlikka ega boʻlib, bahorda sekin isiydi, kuzda esa juda tez soviydi, bu holat oʻsimlikning oʻsish davrining qisqarishiga sabab boʻladi. Gil tuproqlar esa, ortiqcha namliqda shishadi va uning suv oʻtkazuvchanligi keskin kamayadi.

Ortiqcha namliq yerlarda havoning yetishmasligi bilan bir qatorda oʻsimliklarning mineral oziqlanish jarayoni keskin buziladi, chunki aerob mikroorganizmlar (chirindi qiladigan bakteriyalar) yoʻqolib boradi. Aerob mikroorganizmlar organik qoldiqlar va oʻgʻitlarning chirishini taʼminlab beruvchi asosiy manba hisoblanadi.

Oʻsimlik ildiz qatlamining yaxshi rivojlanishi uchun tuproqda kislorod boʻlishi shart, buning uchun esa ildiz qatlam tuprogʻi atmosfera bilan gaz almashinuvini taʼminlashi uchun havo oʻtkazuvchan boʻlishi kerak.

Tuproqning oʻsimlik oʻsadigan faol qatlamida maʼlum miqdorda havo va uning tarkibida kislorod va karbonat angidrid gazi boʻlishi kerak. Havo miqdorining hajmi 20-21%, bunda, karbonat angidrid gazi 2-3% dan ortiq, kislorod miqdori 15% dan kam boʻlmasligi maqsadga muvofiqdir. Bu shart oʻsimlik ildiz qatlamidagi namlikning eng koʻp miqdorini belgilaydi (37-jadval).

Oʻsimliklarni yetishtirishda eng maqbul namlik miqdori muhim oʻrin tutadi. Eng maqbul namlik oʻsimlikning rivojlanish fazalariga, faol qatlam qalinligiga qarab belgilanadi. Bu namlik qiymatini saqlash, avvalo, oʻsimlikning suv isteʼmoliga, yogʻin miqdoriga, sunʼiy sugʻorish qatlamiga va sizot suvlarining kapillarlar orqali faol qatlam tarkibiga kelib qoʻshilish qiymatlariga bogʻliq. Namlikning kamayishi oʻsimlik suv isteʼmolining kamayishiga olib keladi. Shularni hisobga olgan holda koʻpgina qishloq xoʻjaligi ekinlarini

yetishtirishda zax qochirish ishlari qo‘llanilayotgan maydonlar tuprog‘ining eng maqbul namligi g‘ovaklikning 40-80% ini yoki chegaraviy dala nam sig‘imining 0,6-1 qismini tashkil etishi kerak.

37-jadval. O‘simlik ildiz qatlamidagi maqbul havo va namlik miqdorlari, % hisobida

O‘simlikning turi	Havo	Namlik	
		eng ko‘p	eng kam
O‘t o‘simliklar	15-20	70-85	50-60
Boshoqli o‘simliklar	20-30	70-80	40-45
Ildiz mevali o‘simliklar	35-40	60-65	40-45

7.3. Tuproqlarning suv ta‘minoti turlari

Suv ta‘minotining turlari. *Suv ta‘minotining turi* (STT) tuproqni namlantiruvchi manba turi bilan aniqlanadi. STT iqlimiy, geologik, gidrogeologik, tuproq va boshqa shart-sharoitlarga bog‘liq. Bu shart-sharoitlar ortiqcha suvlar tarkibi va qiymatini belgilaydi.

Professor A. D. Brudastov tavsiyasi bo‘yicha STT quyidagicha farqlanadi:

1. Yog‘in tipidagi suv ta‘minoti (YTST).
2. Sizot suvlari tipidagi suv ta‘minoti (SSTST).
3. Sizot-bosimli sizot suvlari tipidagi suv ta‘minoti (BSSTST).
4. Oqib kelib cho‘kkan (o‘tirindi) tipdagi suv ta‘minoti (O‘TST).
5. Sug‘orish tipidagi suv ta‘minoti (STST).
6. Aralash tipdagi suv ta‘minoti (ATST).

Ortiqcha namliqqa mintaqa uchun YTST, SSTST, BSSTST, O‘TST va ATST lari, qurg‘oqchil mintaqa uchun esa STST, SSTST, BSSTST, O‘TST va ATST lari o‘rinli hisoblanadi.

1. YTST da tuproqni namlantiruvchi manba yog‘in hisoblanib, tuprog‘i juda kam suv o‘tkazuvchanligi, relyefi yassi, nishabsiz yoki juda kichik nishabliligi, tuproq ustki qatlamida yer usti oqova suvlarining oqib ketishi qiyinligi (turli o‘tlar va butazorlar bo‘lganligi

uchun) va sizot suvlarining chuqur (30 m) joylashganligi bilan xarakterlanadi (98-rasm).

2. SSTST da yerlarni namiqtiruvchi manba – yer sathiga yaqin joylashgan sizot suvlari hisoblanadi. Sizot suvlarining quyidagi hosil bo‘lish ko‘rinishlari farqlanadi:

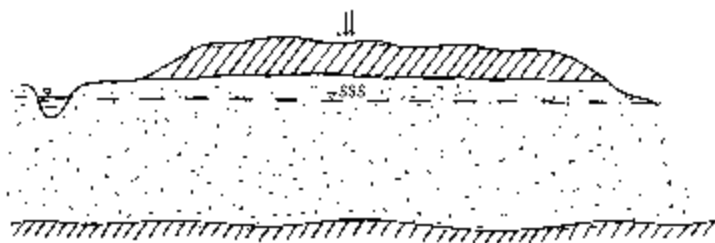
- yuqoridan oqib keladigan sizot suvlari (99-rasm);

- sizot suvlari havzasi (100-rasm);

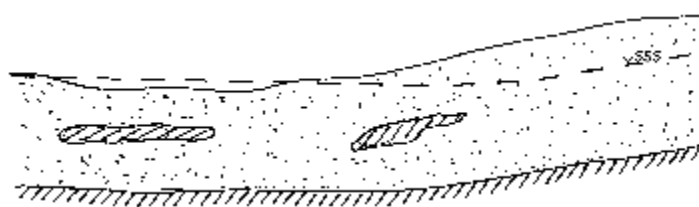
- daryolarda suv sathining ko‘tarilishi yoki tiralishidan oqib keladigan sizot suvlari (101-rasm);

- suv omborlaridan oqib keladigan sizot suvlari (101-rasm).

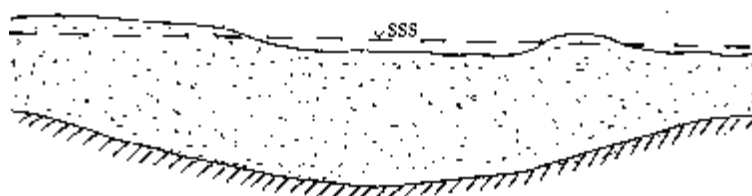
3. BSSTST da yerlarni namiqtiruvchi manba-bosimli sizot suvlari hisoblanib, ko‘pincha bosimli suvli qatlam ikkita kam suv o‘tkazadigan qatlam orasida bo‘ladi. Bu holda bosimli va bosimsiz sizot suvlarining o‘zaro bir-biriga ta’siri uch xil ko‘rinishda bo‘lishi mumkin (102-rasm):



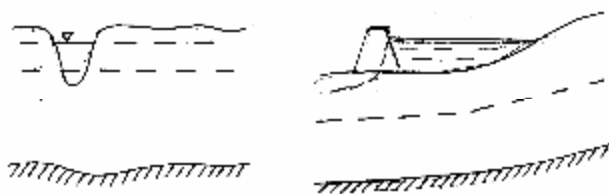
98-rasm. Yog‘in tipidagi suv ta’minoti



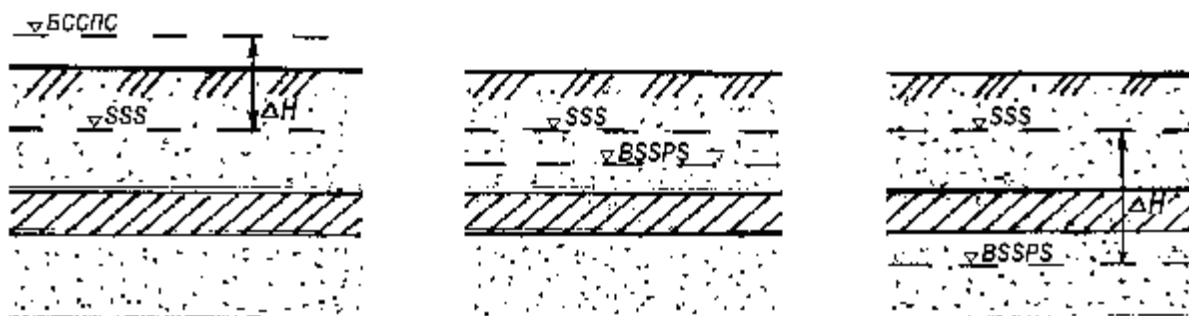
99-rasm. Yuqoridan oqib kelgan sizot suvlari



100-rasm. Sizot suvlari havzasi



101-rasm. Daryolarda suv sathining ko‘tarilishidan va suv omborlaridan oqib keladigan sizot suvlari



102-rasm. Bosimli va bosimsiz sizot suvlarining o‘zaro bir-biriga ta’siri

1-ko‘rinish. Bosimli sizot suvlarining pezometrik sathi (BSSPS) sizot suvlarining sathi (SSS)dan doimo yuqori ($\Delta H > 0$).

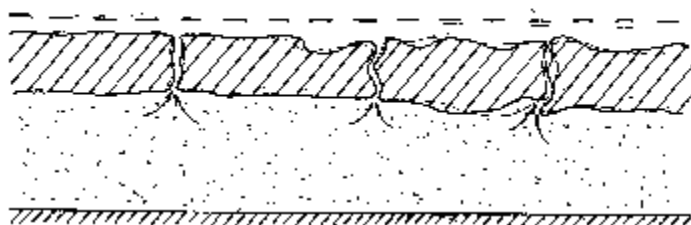
2-ko‘rinish. BSSPS SSS ga teng ($\Delta H = 0$).

3-ko‘rinish. BSSPS SSS dan pastga teng ($\Delta H < 0$).

1 va 2-ko‘rinishlar BSSTST ga xosdir.

Bosimli sizot suvlarining yuqori qatlamga sizib chiqishi bo‘yicha quyidagi uch xil ko‘rinishi bo‘lishi mumkin:

1-ko‘rinish. Bosimli sizot suvlarining gidrogeologik tirqishlardan sizib chiqishi (103-rasm). Bu holda yer osti suvlari yer yuzasida buloq yoki ko‘l ko‘rinishida hosil bo‘lishi mumkin.



103-rasm. Bosimli sizot suvlarining gidrogeologik tirqishlardan sizib chiqishi

2-ko‘rinish. Bosimli sizot suvlarining butun maydon bo‘ylab sizib chiqishi ($\Delta H > 0$) (104-rasm).



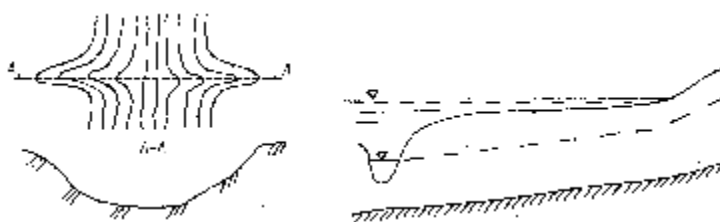
104-rasm. Bosimli sizot suvlarining butun maydon bo‘ylab sizib chiqishi

3-ko‘rinish. Bosimli sizot suvlarining kapillar naychalar yordamida ko‘tarilishi ($\Delta H = 0$).

4. O‘TST da tuproqni namlantiruvchi manba yonbag‘irlardan oqib kelgan yer usti suvlari (delluvial) va daryo qayirlari, ko‘l etaklarida suv toshqinidan hosil bo‘lgan (alluvial) suvlar hisoblanadi.

Delluvial oqib kelib cho‘kkan (o‘tirindi) ko‘rinishidagi namiqqan yerlar, yonbag‘irlar, daryo vodiylarining pastliklari hisoblanib, ularning tuprog‘i kam suv o‘tkazuvchan va relyefi nishabsizligi bilan xarakterlanadi (105-rasm).

Alluvial ko‘rinishdagi namiqqan yerlar daryo qayirlari, ko‘l etaklari hisoblanib, bu maydonlarning ko‘p vaqt suv bilan qoplanib turishi ko‘plab salbiy oqibatlarga olib keladi (105-rasm).

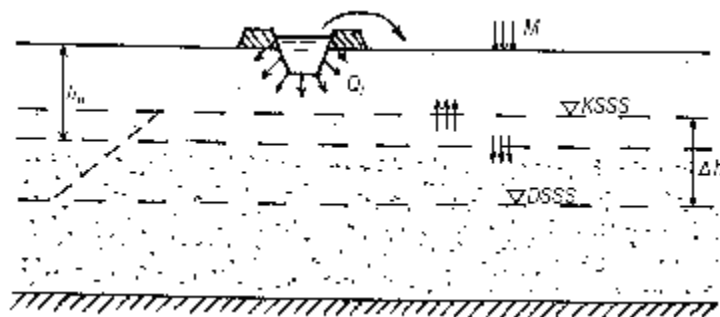


105-rasm. O‘tirindi sizot suvlarining ko‘rinishi

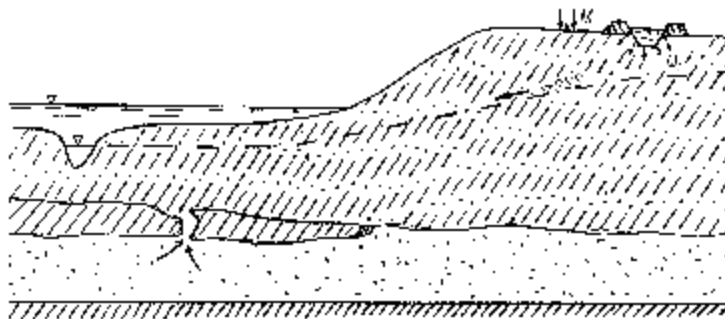
5. STST da maydonlarni namiqtiradigan va shu bilan birga sho‘rlatadigan manba – sug‘orish maydonlariga sug‘orish uchun keltirilgan suvlarning sug‘orish tarmoqlari va dalalarida isrof bo‘lishi (filtratsiya)dir.

Agar sug‘orish tizimining FIK qiymatini olib qarajak, bu qiymat $h = 0,3 - 0,4$ ekanligini ko‘rishimiz qiyin emas.

Buning sababi sug‘orish tarmoqlarining va sug‘orish texnikasining nobopligidir (106-rasm).



106-rasm. Sug‘orish tipidagi suv ta‘minoti



107-rasm. Aralash tipidagi suv ta‘minoti

6. ATST ortiqcha namiqqan maydonlarning asosan geologik, relyef, gidrogeologik shart-sharoitlariga va xo‘jalik omillariga ko‘ra hayotda uchrashi mumkin. Bu holatda yuqoridagi shart-sharoitlar to‘liq o‘rganib chiqilgach, tuproqlarni namiqtiruvchi manbalar aniqlanadi. Bu manbalar SSTST va STST bo‘lishi, BSSTST va STST bo‘lishi, O‘TST va SSTST va hokazolar bo‘lishi mumkin (107-rasm).

7.4. Zax qochirish usuli va yo‘llari

Suv ta‘minotining tipini aniq bilish ortiqcha namiqqan va sho‘rlangan yerlarning nomi va tuzini qochirishda to‘g‘ri usul va yo‘l tanlash imkonini beradi.

38-jadval. Ortiqcha namiqqan yerlarda suv ta‘minotining turiga qarab belgilanadigan zax qochirish usuli va yo‘llari

Suv ta‘minotining turi	Zax qochirish usuli	Zax qochirish yo‘li
1	2	3
Yog‘in tipidagi suv ta‘minoti (YTST)	Yer usti suvlari oqimini tezlashtirish	Ochiq va yopiq yig‘uvchi kanallar qurish, yerlar yuza qatlamini tekislash, agromeliorativ tadbirlar (tuproqni yumshatish, yonbag‘ir nishabligi bo‘yicha ishlov berish)ni qo‘llash
	Tuproqning suv sizib o‘tish qobiliyatini oshirish	Krot yoki tirqish ko‘rinishli zovurlar qurish, agromeliorativ tadbirlar (chuqur yumshatish va haydash, haydov qatlam ostini yumshatish, tuproqning ostki qatlamini go‘nglash, tuproqqa ohak aralashtirish, tuproqqa kimyoviy meliorantlar bilan ishlov berish va h.k.) ni qo‘llash
Sizot suvlar tipidagi suv ta‘minoti (SSTST)	Sizot suvlari sathini pasaytirish	Yotiq (ochiq va yopiq), tik, krotli va tirqishli ko‘rinishdagi muntazam yoki ayrim zovurlar qurish, tabiiy zovurlar (daryo, daryo irmoqlari)ni chuqurlashtirish, yer yuzasini kolmatatsiyalash
	Sizot suvlar oqimi yo‘lini to‘shish	Keluvchi kanal va zovurlar, qirg‘oq zovurlari, tik zovurlar qurish
	Sizot suvlarining oqib kelish miqdorini kamaytirish	Suv o‘tkazmaydigan ekranlar hosil qilish, sizot suvlari ta‘minotini kamaytirishga qaratilgan tadbirlar (sug‘orish tarmoqlarida suv isrof-garchiligiga qarshi kurash va h.k.) ni va biologik zovurlarni qo‘llash

38-jadvalning davomi

1	2	3
Bosimsiz va bosimli sizot suvlari tipidagi suv ta'minoti (BSSTST)	Bosimli sizot suvlari-ning pezometrik sathini zax qochirish maydonida pasaytirish	Chuqur yotiq (ochiq va yopiq), qurama va tik zovurlar qurish
	Bosimli sizot suvlari-ning pezometrik sathini zax qochirish maydonidan tashqarida pasaytirish	Sizot suvlarini yig'uvchi qurilmalar qurish, bosimli sizot suvlari ta'minotini kamaytirishga qaratilgan tadbirlarni qo'llash
Oqib kelib cho'kkan (o'trindi) tipdagi suv ta'minoti (O'TST) (Delluvial)	Namiqish maydonining yuqori chegarasida suvlarning yo'lini to'sish	Yonbag'ir kanallar, suv havzalari, ilib oluvchi zovurlar, himoya dambalari qurish
	Yer usti suvlarining chetdan oqib kelishini kamaytirish	Tuproqning yonbag'irlarda suv oqimidan yemirilishiga qarshi chora-tadbirlar (suv havzalari, limanlar tashkil qilish, daraxtzorlar barpo qilish, yonbag'ir nishabligiga ko'ndalang qilib yerni shudgorlash, tuproq donadorligini tiklash, agrotexnika tadbirlariga amal qilish)
O'TST (Alluvial)	Daryo oqimini tezlashtirish	Daryolarning suv oqimini boshqarish (daryo o'zanini chuqurlashtirish, to'g'rilash, kengaytirish, tozalash)
	Maydonni suv bosishidan himoya qilish	Daryo, ko'llar yoqalab himoya dambalarini qurish
	Namiqish maydonidan tashqarida daryo suv oqimini boshqarish	Daryo va uning irmoqlarida suv omborlari qurish, suvni suvi ko'p daryo yoki uning irmog'idagi kam suvli daryolar havzasiga tashlash, daryo (ko'l)larga kelib qo'shiladigan suvlarning yo'lini to'sish
Sug'orish tipidagi suv ta'minoti (STST)	Ilmiy asoslangan sug'orish rejimiga amal qilish	Qabul qilingan sug'orish rejimini iqlimiy shart-sharoitlarni o'rganishga qarab olib borish, sug'orishda loyihaviy ish unumiga va sug'orish koeffitsienti qiymatiga erishish uchun ilmiy asoslangan sug'orish texnikasini qabul qilish
	Sug'orish tarmoqlarida va sug'orish dalasidagi suv isrofgarchiligiga qarshi kurash	Sug'orish tarmoqlarida suv isrofgarchiligiga qarshi kurash tadbirlari (ekspluatatsion, konstruktiv, qurilish) mukammal sug'orish usuli va texnikasini qo'llash
	Sug'orishdan hosil bo'lgan yer usti va yer osti suvlarining oqimini tezlashtirish	Yotiq (ochiq va yopiq) zovurlar qurish agrotexnik tadbirlarni (daraxtlar o'tkazish, almashlab ekish, yerlarni tekislash, tuproq g'ovakligini oshirish va h.k.) qo'llash

Zax qochirish usuli – ortiqcha namiqqan va sho‘rlangan yerlarning tuz va suv rejimini tuproqning eng maqbul rejimiga aylantirishga qaratilgan tadbirlar.

Zax qochirish yo‘li – zaxi qochiriladigan yerlardagi ortiqcha yer usti va yer osti suvlarini qochirishni ta‘minlaydigan texnik tadbirlar va agrotexnik usullar kompleksi.

Zax qochirish yo‘li zax qochirish usuli va suv ta‘minotining turiga qarab belgilanadi va o‘z ichiga gidrotexnik va tuproq eroziyasiga qarshi kurash tadbirlarini va agrotexnik uslublarni oladi (38-jadval).

Nazorat savollari

1. Suv ta‘minoti to‘g‘risida tushuncha. **2.** Sizot suvlari tipidagi suv ta‘minoti. **3.** Sug‘orish tipidagi suv ta‘minoti. **4.** Zax qochirish usuli. **5.** Zax qochirish yo‘llari.

8. TUPROQLARNING BOTQOQLANISHI VA SHO‘RLANISHI

8.1. Tuproqlarning botqoqlanishi va sho‘rlanishi sabablari

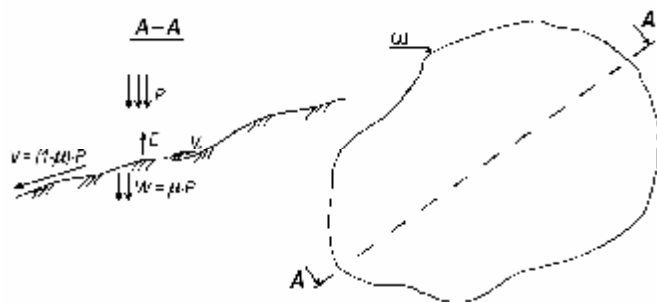
Melioratsiyaning asosiy vazifalaridan biri – tuproqning suv rejimini rostlashdir. Chunki, tuproqning suv rejimi, o‘simlik rivoji uchun zarur bo‘lgan, tuproqning faol qatlamidagi havo, issiqlik, tuz, mikrobiologik va ozuqa rejimlariga, ya’ni tuproqning asosiy unumdorlik omillariga katta ta’sir ko‘rsatadi.

Bu o‘rinda melioratsiya qilinadigan yerlarning suv muvozanatini bilish juda ham muhimdir.

Agar muayyan maydonning shartli tasvir sxemasi (108-rasm) misolida yog‘in muvozanat tenglamasini tuzadigan bo‘lsak, u quyidagi ko‘rinishda bo‘ladi:

$$P = V + W + V_0 + E, \quad \text{mm},$$

bu yerda P -yog‘in; W -tuproq faol qatlamiga singib kirgan suv miqdori; V_0 -yer ustida saqlanib qolgan suv miqdori; V -muvozanat maydonidan tashqariga oqib ketgan suv miqdori; E -tuproqdan va o‘simliklar yordamida havoga bug‘langan suv miqdori (o‘lchamlar mm da).



108-rasm. Muvozanat maydonining shartli tasvir sxemasi

Yuqoridan ma’lumki, muayyan maydonning tabiiy namgarchiligini akademik A. N. Kostyakov tavsiyasi bo‘yicha suv muvozanati koeffitsienti yordamida baholash mumkin.

Suv muvozanati koeffitsienti (a) – tuproqning faol qatlamiga singib kirgan suv miqdorining ($W = m \cdot P$) umumiy bug‘lanish (evop-transpiratsiya) miqdoriga ($E = E_T + E_E$) nisbatidir:

$$a = \frac{m \cdot P}{E}, \text{ bunda } a > 1 \text{ yoki } a < 1 \text{ bo'lishi mumkin.}$$

Agar $a > 1$ bo'lsa, bunday yerlar ortiqcha namliqqa yerlar (gumid zona) deb hisoblanadi. $a < 1$ bo'lgan yerlarda qishloq xo'jaligi ekinlarini yetishtirish uchun asosan, tuproqning faol qatlamidagi namni qochirish ishlari olib boriladi.

Agar $a < 1$ bo'lsa, bunday yerlar qurg'oqchil yerlar (arid zona) deb hisoblanadi. $a < 1$ bo'lgan yerlarda qishloq xo'jaligi ekinlarini yetishtirishda, asosan, tuproqning faol qatlamidagi o'simlik iste'moli uchun yetishmaydigan namlikni to'ldirish maqsadida sug'orish ishlari olib boriladi.

Bu har ikkala yer o'rtasidagi ($1,2 > a > 0,8$) yerlar o'zgaruvchan, turg'un bo'lmagan yerlar (subarid zona) deb hisoblanadi. Bunday yerlarda qishloq xo'jaligi ekinlarini yetishtirish uchun tabiiy xo'jalik shart-sharoitlariga qarab ish olib boriladi.

Yuqorida qayd etilgan tabiiy har uch holatdagi yerlarda ham ortiqcha namliqqa, botqoqlangan va sho'rlangan maydonlar uchraydi. Bu holat qishloq xo'jaligi ekinlari yetishtiriladigan maydonlarni ishga yaroqsiz qilib qo'yadi.

Uning asosiy sabablari quyidagilar hisoblanadi:

I. Tabiiy omillar:

1. *Yog'in* (qor va yomg'ir). Yog'adigan yog'in miqdorining umumiy bug'lanish miqdoridan ko'pligi ($a > 1$). Bu sharoitda tuproqlar ortiqcha namliqqa va botqoqlanadi, ammo sho'rlanmaydi, chunki kirim suvlari tarkibida suvda eriydigan tuzlar deyarli bo'lmaydi.

2. *Geomorfologik sharoitlar* – yerning relyefi. Bu o'rinda ortiqcha namliqqa, botqoqlangan va sho'rlangan yerlar bo'lib, tabiiy zovurlanmagan nishabsiz yerlar hisoblanadi.

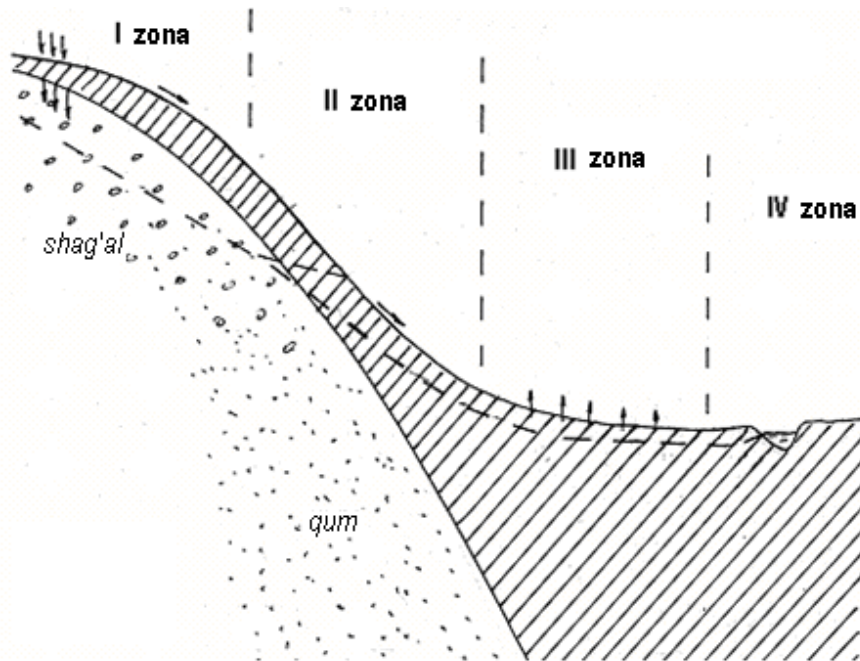
3. *Gidrologik sharoitlar* – ma'lum bir maydonlarni yer usti



109-rasm. Daryo o'zanining ko'ndalang qirgim ko'rinishi

(daryo, ko'l) suvlari bilan bosishi (109-rasm). Bu holda yer usti suvlari bilan qoplangan maydon ortiqcha namliqqa va botqoqlanadi, agar suv tarkibida tuz miqdori ko'p bo'lsa, bu yerlar sho'rlanishi ham mumkin.

4. *Gidrogeologik sharoitlar* – sizot suvlarining yer ostidagi harakati. Ma'lumki, V. M. Legostayev (1959 y.) tavsiyasiga ko'ra, daryo havzalarini yerning nishabligiga, tuproqlarning geologik tuzilishiga hamda daryolar tekis qismlarining sharoitlariga qarab, to'rtta gidrogeologik zonaga bo'lish mumkin (110-rasm).



110-rasm. Hidrogeologik zonalar

Birinchi gidrogeologik zona – yer usti suvlarining singib kirish zonasi. Bu zonaning tuprog'iga aksariyat hollarda ko'p miqdorda qum, shag'al va mayda toshlar aralashgan bo'ladi. Mayda zarrali qoplamaning qalinligi 0,5-2 m keladi. Nishabi katta, tuproqning suv o'tkazuvchanligi, yer osti suvlarining oqimi yaxshi. Bu yerdagi suvlar va ular tarkibidagi tuzlar oqova yoki sizot suvlari ko'rinishida pastki gidrogeologik zonalarga oqizib yuboriladi. Natijada bu yerlar na sho'rlanadi, na botqoqlanadi. Bunday yerlar tabiiy zovurlangan yerlar hisoblanadi.

Ikkinchi gidrogeologik zona – sizot suvlarining sirtga tepish zonasi. Bu zonada mayda zarrali qavat birinchi zonadagiga nisbatan ancha qalin bo'ladi. 1-4 m chuqurlikdan keyin mayda toshlar yoki qum qatlami boshlanadi. Bu zonadagi sizot suv oqimining tezligi birinchi gidrogeologik zonaga nisbatan o'n marta kichik bo'ladi, bu

holat sizot suvlarining damlanib qolishiga va ularning ma'lum bosim ostida turishiga olib keladi. Natijada sizot suvlari buloq va chashmalar tarzida yer yuzasiga tepib chiqadi yoki pastlikning, ba'zan esa katta maydonlarning botqoqlanishiga sabab bo'ladi, ammo sho'rlanmaydi.

Uchinchi gidrogeologik zona – sizot suvlarining tarqalish (bug'lanish) zonasi. Bu zonaning tuproqlari yuqoridagi ikkala gidrogeologik guruhlariga nisbatan ancha mayda fraksiyalardan tashkil topadi. Shuning uchun bu tuproqlarning zovurlanganligi ancha past bo'ladi.

Bu zonada SSS ning nishabligi 0,001-0,00015 bo'lib, sizot suvlar ustki qatlamining harakati sustdir. Ustki qatlamdagi suv uzluksiz bug'lanishga sarf bo'ladi, sarf bo'lgan bu suvning o'rnini pastki qatlamlardan uzluksiz ko'tarilib turuvchi suv to'ldirib boradi, chunki sizot suvining ostki qatlamlari bosim ostida turgan bo'ladi, bu bosim borgan sari kuchayib boradi.

Bu zona sizot suvlari uzoq muddat davom etgan geologik davrda asta-sekin sho'rlangan. Sizot suvlarining bunday sho'rlanishiga, birinchidan, yuqorida joylashgan gidrogeologik zonadan tuzlarning uzluksiz kelib qo'shilishi, ikkinchidan, bu suvlarning bug'lanish jarayonida tuz konsentratsiyasining asta-sekin ko'payishi sabab bo'lgan.

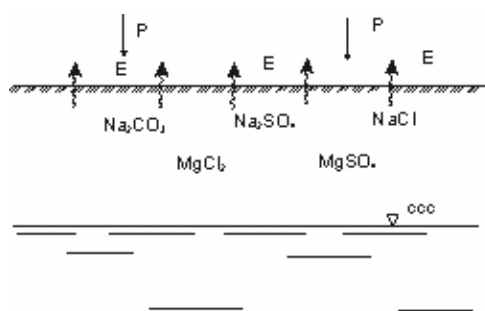
To'rtinchi gidrogeologik zona – sohil zonasi. Bu zona daryo terrasalari (pog'onalari) alluvial yotqiziqlaridan bunyodga kelgan daryo sohil tuproqlarini o'z ichiga oladi.

Bu zonada sizot suvlari rejimi daryodagi suvning sathiga bevosita bog'liqdir. Daryo suvi sathining tez-tez katta qiymatlarda o'zgarib turishi natijasida sizot suvlari harakatining yo'nalishi ham o'zgaradi: toshqin paytlarida u daryodan chetga qarab, suv kamaygan paytlarda esa daryoga qarab katta tezlikda siljib turadi. Bu hodisa sohil bo'yi zonasi yerlaridagi sizot suvlari ustki qatlamining minerallasishini kamaytiradi.

Sizot suvlarining yer osti harakati natijasida yerlarning sho'rlanishi olib chiqish konuslari misolida, daryolarning sug'orish maydonlariga nisbatan yuqori bo'lgan ko'rinishlarida va bosimli sizot suvlari ta'sirida namoyon bo'ladi.

Tabiiy omillarga, yuqoridagi omillardan tashqari, tuproqning mexanik tarkibi, litologik qirqim tarkibi va o'simlik ham misol bo'ladi. Chunki tuproqning ortiqcha namiqishiga, botqoqlanishiga va

shoʻrlanishiga bu omillarning ham aloqasi bor. Mexanik tarkibi ogʻir tuproqlar, suv oʻtkazuvchanligi yomon tuproq qatlamlari koʻproq ortiqcha namiqadi va shoʻrlanadi (111-rasm). Yerning yuza qatlamida oʻsimlikning bor-yoʻqligi ham yer usti suvlarining oqishiga va tuproq suvlarining bugʻlanishiga katta taʼsir koʻrsatadi.



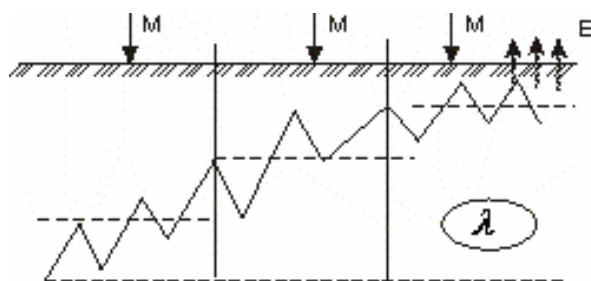
111-rasm. Yerlarning shoʻrlanishi

Yuqorida qayd qilganimizdek, tuproqning shoʻrlanishi yer usti va yer osti suvlarining harakati (geomorfologik jarayonlar) natijasida vujudga kelar ekan. Bundan tashqari, tuproqlarning shoʻrlanishiga tuzli togʻ jinslarining shamol natijasida koʻchishi va tuz toshlarining ochiqlikka chiqib qolishi ham sabab boʻladi.

Birlamchi shoʻrlanish deb tuproqning tabiiy jarayonlar natijasida shoʻrlanishiga aytiladi.

II. Sunʼiy omil:

Sugʻorish-xoʻjalik omillari. Tuproq faol qatlamini sunʼiy namlantirish (sugʻorish), koʻpincha, sugʻorish suvlarining faol qatlamdan pastga sizib oʻtishiga sabab boʻladi. Bundan tashqari, sugʻorish tarmoqlarida ham suvlarning isrof boʻlish hollari kuzatiladi. Bu suvlar sizot suvlariga borib qoʻshilib, aksariyat, kam tabiiy zovurlangan va sizot suv oqimi yomon sugʻorish maydonlarida sizot suvlar sathining koʻtarilishiga olib keladi (112-rasm).



112-rasm. Davrlar boʻyicha sizot suvlari sathining oʻzgarish dinamikasi

Shoʻr sizot suvlarining koʻtarilishi tuproqlarning botqoqlanishiga va ikkilamchi shoʻrlanishiga olib keladi. Ikkilamchi shoʻrlanish deb tuproqning sunʼiy jarayonlar natijasida shoʻrlanishiga aytiladi.

8.2. Ortiqcha nam va tuzning o‘simlikka ta’siri

Tuzlarning o‘simliklarga ta’siri turlicha. Bu ta’sir o‘simliklarning ko‘pgina biokimyoviy va fiziologik xossalari, ularning suv va oziqlanish rejimi hamda ildiz tarmog‘i holatining buzilishida namoyon bo‘ladi.

Tuproqning sho‘rlanish ta’siri ostida o‘simliklarda fotosintez va nafas olish intensivligi sezilarli darajada kamayadi, modda almashinuvi susayadi. Tuproqning sho‘rlanganlik darajasi ortishi bilan o‘simlikdagi quruq modda kamroq to‘plana boshlaydi, o‘simliklarning o‘sish davridagi umumiy suv sarfi kamayib boradi. Buning sababi shuki, tuprog‘i sho‘rlangan joydagi o‘simliklarda umumiy bug‘lanish yuzasi, ayniqsa, barg sirtining yuzasi juda kichrayib ketadi. Tuproqning sho‘rlanganlik darajasi ortishi bilan maydon birligiga to‘g‘ri keladigan o‘simlik soni ham kamayadi.

Tuzlarning o‘simlik suv rejimiga zararli ta’siri urug‘ unib chiqqan paytdan boshlanadi.

Tuproq sho‘rlangan bo‘lsa, urug‘larning nam tortishi juda sekinlashadi. Urug‘ yaxshi unib chiqishi uchun namlik zarur bo‘lgan darajagacha ko‘tarila olmaydi. Shu sababli urug‘ning unib chiqishi ancha sekinlashadi yoki butunlay unib chiqmaydi.

Tuproqning sho‘rlanganligi o‘simliklarning o‘sish davrida ham o‘z ta’sirini ko‘rsatadi. Suv oziq moddalar bilan birga (o‘simlikning so‘rish kuchi hisobiga) ildiz tukchalari orqali so‘riladi. O‘simlikning so‘rish kuchi tuproqning suv tutib turish kuchidan katta bo‘lgandagina suv so‘riladi. Tuproqning suv tutib turish kuchi tuproq eritmasining osmotik bosimi bilan aniqlanadi. Bu kuch katta miqyosda o‘zgarib turishi mumkin. Tuproqda qanchalik tuz ko‘p va namlik oz bo‘lsa, uning suv tutib turish kuchi ham shunchalik katta bo‘ladi.

O‘simliklarning so‘rish kuchi tashqi muhit sharoiti, o‘simliklarning turi, xili va yoshiga qarab o‘zgarib turadi. Sho‘rlanmagan tuproqlarga nisbatan sho‘rlangan tuproqlarda ekinlarning so‘rish kuchi o‘n barobar yuqori bo‘ladi.

Tuproqning sho‘rlanish darajasining ortishi bilan tuproq eritmasining osmotik bosimi o‘simlikning so‘rish kuchidan ortib ketadi. Shu sababli o‘simliklarning suv ichishi qiyinlashadi. Tuproqning *fiziologik quruqligi* deb ataladigan sharoit vujudga keladi. Bunda tuproqda namlik bo‘lishiga qaramay, o‘simlik yetarlicha suv

icha olmaydi. Natijada, uning hayot faoliyati yomonlashadi, rivojlanishi sekinlashadi.

Sho'rlangan tuproqlarda tuzlar o'simlikning to'qima va organlariga kirib boradi, tuzlarning kirishi hujayra protoplazmasining o'tkazuvchanligi bilan rostlanadi. A. A. Rixter fikricha, tuz konsentratsiyasi muayyan miqyosga yetguncha ildiz to'qimalarining tuz o'tkazmasligi saqlanib turadi, shundan keyin tuzlar «teshib o'tadi» va o'simlikni zaharlaydi va o'simliklarning minerallar bilan oziqlanishi keskin buziladi.

Tuproqning sho'rlanishi qishloq xo'jaligi o'simliklarining ildiziga ham salbiy ta'sir ko'rsatadi. Tuproqning pastki qavatida tuz zonasi ko'p bo'lsa, ildizning chuqurlashishi ancha qiyinlashadi. Tuzlar, ayniqsa, normal soda (Na_2CO_3) ildizlarni o'yib yuboradi, natijada, ildiz shilimshiqlanib qorayadi va nobud bo'ladi.

Tuproqda suvda eriydigan oddiy tuzlarning konsentratsiyasi ortib ketishi natijasida o'simliklarning o'sishi sekinlashadi, barglar so'lib quriy boshlaydi. Tuproq kuchli zaharlanganda o'simliklarning bargi sarg'ayadi, ularda tuz dog'lari paydo bo'ladi. Bunday barglar keyinchalik to'kiladi.

39-jadval. Ekinlarning tuz ta'siriga chidamliligi

Ekinlarning tuz ta'siriga chidamliligi	Qishloq xo'jaligi ekinlarining nomi	Xlor ionining yo'l qo'yilgan miqdori, % hisobida
Juda chidamsiz	Mosh, loviya, no'xat, yosh beda	0,005–0,006
Kam chidamli	Beda, kartoshka, terak, olma	0,008–0,015
Sal chidamli	G'o'za (ingichka tolali), suli, bug'doy, makkajo'xori, pomidor, tariq, arpa, tut	0,015–0,03
Chidamli	Lavlagi, shabdar, oqjo'xori, tarvuz, anor, g'o'za, yetmak, qo'ymiya	0,03–0,05
Ancha chidamli	Kungaboqar, sholi, qayrag'och, akatsiya, qora saksovul	0,05–0,07

40-jadval. FAO bo'yicha 0-100 sm sho'rlangan tuproq qatlamida sho'rlanish darajasining ekin hosildorligiga ta'siri

Ekin turi	ESe, dS/m					
	2	4	6	8	12	16
Texnik	Hosilga nisbatan % hisobida					
Arpa				100	80	60
G'o'za				98	78	57
Shakar lavlagi				94	71	47
Kuzgi bug'doy			100	86	57	29
Sholi		88	63	38		
Makkajo'xori (don)	96	72	48	29		
Poliz						
Lavlagi		100	82	64	27	
Pomidor		86	67	48	10	
Karam		80	53	27		
Kartoshka	96	72	48	24		
Chuchuk qalampir	93	65	37	8		
Piyoz	87	55	23			
Sabzi	86	58	30	1		
Ozuqa						
Beda	100	86	71	57	29	
Bog', uzum						
O'rik	90	43				
Uzum	95	76	57	38		
Olxo'ri	91	55	20			

Eslatma: tuproq sho'rlanishi to'yingan tuproq ekstraktining elektr o'tkazuvchanligi bo'yicha baholangan

- 100% hosil

- hosil nobud bo'lgan

Ekinlarning tuz ta'siriga chidamliligi – tuproq tarkibidagi tuz miqdori va tuproq eritmasi konsentratsiyasi ekinlarning normal o'sishi va rivojlanishiga hamda yuqori hosil olishga zarar yetkazmaydigan eng katta miqdoridir.

Ekinlarning tuz ta'siriga chidamliligi:

- o'simliklarning turi, xili, navi va yoshiga;
- tuproqning turi va undagi tuzlarning tarkibiga;
- tuproqning namlik darajasiga;

- tuproqdagi ozuqa moddalar miqdoriga;
- joyning iqlimiy sharoitlariga bog'liqdir.

Bu omillardan tuproqning namlik darajasi o'simliklarning tuz ta'siriga chidamliligining muhim omili hisoblanadi. Tuproq qanchalik nam bo'lsa, eritmasining konsentratsiyasi shuncha past va ekinlarning tuz ta'siriga chidamliligi shuncha yuqori bo'ldi. Aksincha, tuproqning namligi kamayishi bilan tuproq eritmasining konsentratsiyasi (tuproqdagi tuzlar miqdori o'zgarmaganda) ko'tariladi va o'simliklarning tuz ta'siriga chidamliligi kamayadi. Tuproqda namlik yetishmasa, ozgina tuz ham o'simlikka yomon ta'sir etadi.

Quyidagi 39-jadvalda turli xil o'simliklarning tuz ta'siriga chidamliligi keltirilgan.

39-jadvaldan ko'rinib turibdiki, ekinlarning tuz ta'siriga chidamliligi turlicha. Agar faol qatlamdagi tuzlar miqdori sho'r yuvish orqali ruxsat etilgan miqdorgacha kamaytirilmasa, ekinlarning hosildorligi past bo'lishi, tuz ta'siriga chidamsiz ekinlar esa nobud bo'lishi mumkin (40-jadval).

8.3. Tuproqdagi tuzlarning tarkibi. Yerlarning sho'rlanish turi va darajasi

Qishloq xo'jaligi ekinlarining normal rivojlanishiga to'sqinlik qiladigan miqdorda suvda oson eriydigan tuzi bo'lgan barcha yerlar sho'rlangan tuproqlar deyiladi.

Bu tuproqlarning ustki yoki ostki qatlamlarida suvda oson eriydigan ko'p miqdordagi mineral tuzlar bo'ladi.

Sho'rlangan yerlar ikkita guruhga bo'linadi:

1. Sho'rxok va sho'rxoksimon yerlar.
2. Sho'rtob va sho'rtobli yerlar.

Yerning ustki qatlamida suvda eriydigan juda ko'p miqdorda tuzi bo'lgan yerlar sho'rxok yerlar deyiladi va unda ekin rivojlana olmaydi. Sho'rxok yerlarning ustki qatlamidagi tuzlarning miqdori, odatda 1-2% dan 10-20% gacha bo'ladi.

Tarkibida tuzlari oz bo'lgan, ustki (0-30 sm) qatlamida tuz to'planadigan tuproqlar sho'rxokli, o'rta va ostki (30-100 sm) qatlamida tuz to'planadigan tuproqlar sho'rxoksimon yerlar deyiladi.

Sho'rxoksimon tuproqning o'simlik ildizi rivojlanadigan qatlami tarkibida 0,3-0,8% suvda eriydigan tuzlar bo'ladi. Sho'rxokli yerlarda esa sho'rxoksimonlardan ko'p, lekin sho'rxoklarga qaraganda tuzlar kam miqdorda bo'ladi.

Tarkibidagi suvda eriydigan tuzlarning miqdori 0,3% dan kam bo'lgan tuproqlar sho'rlanmagan tuproqlar deyiladi. Tuproqdagi tuz 0,8% ga yetganda, odatda qishloq xo'jaligi ekinlari nobud bo'la boshlaydi. 100-200 sm qatlamda suvda eriydigan tuzlarning miqdori 0,3% dan ko'p bo'lgan yerlar chuqur sho'rlangan hisoblanadi. Sho'rxok tuproqlarning kimyoviy tabiatini morfologik alomatlar ko'p jihatdan xarakterlab beradi. Shu alomat va tashqi ko'rinishiga qarab sho'rxok tuproqlarni quyidagilarga bo'lish mumkin:

1. *Ho'l sho'rxoklar*. Uning sirti zich va nam bo'lib, ko'pincha qoramtir tusda bo'ladi. Quruq vaqtlarda uning yuzasida shishasimon tuz qobiq paydo bo'ladi. Bu qatlam sizot suvining yaqin joylashganligi, shuningdek, gigroskopik tuzlar – kalsiy xlorid ($CaCl_2$), magnezial tuzlar ($MgCl_2$, $MgSO_4$) ning ko'p bo'lishi tufayli hosil bo'lgan.

2. *Qatqaloqli sho'rxoklar*. Bularda ham SSS yuqori joylashgan, yuzasida tuz qatqalog'i bor. Qatqaloqda oqish tusdagi xlorid va oltingugurt tuzlari sirtga tepgan bo'ladi.

3. *Mayin sho'rxoklar*. Ustki qatlami lo'ppi massadan iborat bo'lib, yurganda oyoq bir oz botib ketadi. Bunday qatlam ko'p miqdorda tuz, asosan, natriy sulfat ta'sirida hosil bo'ladi. Natriy sulfat suv zarralari bilan kristallanib, ($Na_2SO_4 \cdot 10H_2O$ holatda) qotadi. Bunday sho'rxoklarning ustki qatlamlaridagi tuzlarning umumiy miqdori 5-15% ga boradi.

4. *Qora sho'rxoklar*. Bunday sho'rxoklarning yuzasi qoramtir bo'ladi. Yomg'ir yoqqanida yoki sug'orishdan keyin bunday yerlarda tuproqqa singib kirmaydigan qora suyuqlik ko'lmaklari paydo bo'ladi. Bunga sabab tuproqda soda (Na_2CO_3) bo'lishidir. Soda tuproq gumusini eritadi va eritmaning rangi qorayadi. Shuningdek, soda tuproqni changlatib (dispersiyalantirib) yuboradi va uni deyarli suv o'tkazmaydigan qiladi.

Singdiruvchan kompleksda juda ko'p natriy bo'lgan tuproqlar sho'rtob va sho'rtobli tuproqlar deyiladi. Bunday tuproqlar o'ziga xos morfologik tuzilishi va ancha noqulay fizik-kimyoviy xossalari bilan

xarakterlanadi. Sho‘rtob tuproqlarda singigan natriy manbai bo‘lib, sho‘rxok joylarda to‘planadigan neytral tuzlar – xloridlar va sulfatlar tarkibidagi natriy hisoblanar ekan.

Tuproq eritmasida natriyli tuzlar ko‘proq bo‘lsa, tuproqning singuvchi kompleksiga natriy ionining kirish jarayoni ro‘y beradi. Bu ion kompleks tarkibidan kalsiy ionini siqib chiqaradi.

Agar natriyning $Ca + Mg$ ga nisbati (mg. ekv hisobida) 4 ga teng yoki undan katta bo‘lsa, tuproqning bunday sho‘rtoblanish jarayoni shiddat bilan boradi. Yuqoridagi nisbat 4 dan kam bo‘lsa, natriyning singishi qiyinlashadi. Tuproqda kalsiy (karbonat yoki sulfat holdagi) ko‘p bo‘lsa, odatda, tuproq sho‘rtoblanmaydi.

Agar sho‘rtoblangan tuproq suv (yog‘ingarchilik, sug‘orish, sho‘r yuvish) ta‘sirida tuzsizlanish jarayoniga uchrasa yoki uning tarkibidagi suvda eruvchan tuzlar elektrolitlarning konsentratsiyasi ma‘lum miqdor (elektrolitik porog – tuproq eritmasidagi elektrolitlarning tuproq kolloid va loyqa zarralarining quyushib (koagullanib) yirikroq bo‘laklarga aylanishi uchun yetarli minimal konsentratsiyasi) dan kamayib ketsa, tuproqning fizik-kimyoviy xossasi yomonlashadi.

Bunga sabab tuproq dispersatsiyasi (agregatning tashkil etuvchi elementlarga ajralib ketishi natijasida tuproqning kukunlanishi), tuproq singuvchi kompleksining parchalanib, kremniy (IV) oksidi, temir (III) oksidi va aluminiy oksidi kabi inert oksidlarga aylanishi hamda soda hosil bo‘lishi va tuproqda ishqoriy muhitning vujudga kelishidir.

Taqir tuproqlar sho‘rtob tuproqlarning alohida bir turi bo‘lib, ular jazirama sahro iqlim sharoitida bunyodga kelgan. Sahro zonalarida avtomorf taqir tuproqlar ikki guruhga bo‘linadi: a) taqirlar; b) taqirli tuproqlar.

Rivojlanish sharoiti va xossalariga ko‘ra o‘tuvchi – *o‘tloq-taqir tuproqlar* ham uchraydi.

Taqirlar va taqirli tuproqlar daryo ustki terrasalari va sahro zonasidagi tog‘ etaklari tuproqlaridir. Taqirlar juda zich, ishlov berish juda qiyin va sirti deyarli suv o‘tkazmaydigan va yorilib ketgan bo‘ladi. Ular tarkibidagi chirindi miqdori 1% dan kam, azot 0,1% dan kam, fosfor 0,1% dan ko‘p, ishqorliligi katta ($pH = 9 - 10$), o‘lchami 0,01 mm dan kam, mayda zarrali tuproqlar 90–95% ga yetadi,

ko‘pincha, ustki qatlami sho‘rtob bo‘lib, sirti yaltiroq jigarrang, malla tusda bo‘ladi.

Taqirli tuproqlar ham taqirlar kabi noqulay xossaga ega bo‘lsa-da, bularda o‘sha xossalar ancha kuchsizdir. 1–2 sm qalinlikdagi g‘ovak qobiq ostida 10–15 sm qalinlikdagi gorizont joylashgan. Taqir tuproqlarning sirti bir jinsli emas, ba’zi joylarda poligonal darzlar uchraydi.

O‘tloqi taqir tuproqlar tuproqning sizot suvlari bilan kuchsiz ivishi natijasida rivojlanadi (sizot suv sathi 3–5 m dan chuqur). Bu tuproqlar o‘tuvchi bo‘lib, taqir va o‘tloqi tuproqlar oralig‘idadir. Bular o‘tloqi tuproqlarning ba’zi alomatlarini (ustki qatlam tarkibida 1 dan 3% gacha gumus bor) saqlash bilan bir vaqtda taqirga aylanib qoladi.

Sho‘rxok va sho‘rtob tuproqlarda suvda eruvchan tuzlarning tarkibi turli-tuman bo‘lishi mumkin. Shunga qaramay, bu tuzlar, asosan, quyidagi kation va anionlardan hosil bo‘ladi. Bu kation va anionlar bir-biri bilan birikib, quyidagi o‘n ikki xil suvda eruvchan tuzlarni hosil qiladi:

Tuproqlarda uchraydigan suvda eruvchan tuzlarning tarkibi

$NaCl$ (osh tuzi)	Na_2SO_4 (glauber tuzi)	Na_2CO_3 (kir soda)	$NaHCO_3$ (ichimlik soda)
$MgCl_2$ (magniy xlorid)	$MgSO_4$ (magniy sulfat)	$MgCO_3$ (magniy karbonat)	$Mg(HCO_3)_2$ (magniy bikarbonat)
$CaCl_2$ (kalsiy xlorid)	$CaSO_4$ (gips)	$CaCO_3$ (ohak)	$Ca(HCO_3)_2$ (kalsiy bikarbonat)

Eslatma: Chiziqdan yuqoridagi tuzlar ko‘proq zararli tuzlar hisoblanadi

Bu tuzlardan birortasi ham qishloq xo‘jaligi o‘simliklarining normal rivojlanishi uchun bevosita zarur emas. Xolbuki, ularning ko‘pchiligi ekinlarni nobud qilishi mumkin, shu sababli ular *zararli tuzlar* deyiladi.

Tuzlarning ayrim olingan qishloq xo‘jaligi ekinlariga zararlilik darajasi bo‘yicha quyidagi tartibda joylashtirish mumkin:

Tuzlar	Na_2CO_3	$NaCl$	$MgSO_4$	$NaHCO_3$	Na_2SO_4
Zararlilik darajasi	10	5–6	3–5	3	1

Tuzlarning o‘simliklarga zararli ta’siri ma’lum darajada suvda eruvchanligiga ham bog‘liq (41-jadval).

Tuz aralashmalari o‘simliklarga uncha zararli ta’sir ko‘rsatmaydi, hatto ancha yuqori konsentratsiyada bo‘lganida ham alohida olingan zararli tuzlarnikiga qaraganda kam bo‘ladi. Bunday hodisa tuzlar *antagonizmi* deb ataladi. Eng kuchli antagonistlar – natriy va kalsiy kationlaridir.

Melioratsiya ishlarida tuproqning sho‘rlanish darajasi va xili (tipi) laboratoriyalarda tuproqni kimyoviy tahlil qilish yo‘li (suvli so‘rim tahlili) bilan aniqlanadi.

41-jadval. Tuzlarning suvda eruvchanligi

№	Tuzlarning nomi	Kimyoviy formulasi	°C da eruvchanligi, g/l	
			0 °C	20 °C
1.	Kalsiy xlorid	$CaCl_2$	598	745
2.	Magniy xlorid	$MgCl_2$	525	545
3.	Natriy xlorid	$NaCl$	357	360
4.	Magniy sulfat	$MgSO_4$	267	360
5.	Natriy karbonat	Na_2CO_3	7	215
6.	Natriy bikarbonat	$NaHCO_3$		96
7.	Kalsiy sulfat	$CaSO_4$	1,76	2
8.	Magniy karbonat	$MgCO_3$		0,106
9.	Kalsiy karbonat	$CaCO_3$	0,81	0,014

Suvli so‘rim bilan odatda quyidagilar: 1) tuproq eritmasining reaksiyasi; 2) tuproqning ishqoriyligi; 3) xlor-ion; 4) sulfat-ion (SO_4 -anion); 5) sulfatli gidrokarbonat anioni; 6) magniy; 7) kalsiy; 8) suvda eriydigan tuzlarning jami (quruq yoki qattiq qoldiq) aniqlanadi. Tahlil texnikasi murakkab bo‘lganligi uchun, odatda, natriy ioni suvli so‘rimda aniqlanmaydi.

Bu ionning miqdori tuzli eritma anion ekvivalentlari yig‘indisidan kation ekvivalentlari yig‘indisining ayirmasi bo‘yicha hisoblab

topiladi. Laboratoriyada aniqlangan ushbu qiymatlar bo'yicha tuproqlarning sho'rlanish xili va darajasi aniqlanadi (42-jadval).

42-jadval. Anion va kationlar bo'yicha tuproqning sho'rlanish xili (N. I. Bazlevich, Y. I. Pankov, 1972 y.)

№	Sho'rlanish xili	Nisbat	Qiymat
1.	Xloridli	$Cl : SO_4$	2,5
2.	Sulfat-xloridli	$Cl : SO_4$	2,5–1,0
3.	Xlorid-sulfatli	$Cl : SO_4$	1,0–0,8
4.	Sulfatli	$Cl : SO_4$	0,3
5.	Sulfat (xlorid) - gidrokarbonatli	$HCO_3 : Cl (SO_4)$	1
6.	Natriyli	$Na : Mg$	2
7.	Magniy-natriyli	$Na : Mg$	2–1
8.	Natriy-magniyli	$Na : Mg$	1–0,5
9.	Magniyli	$Na : Mg$	0,5

Quyidagi 43-jadvalda tuzlarning tuproq faol qatlamida yo'l qo'yilgan miqdorlari keltirilgan.

Tuzlar miqdori tuproq faol qatlamida ushbu 43-jadvaldagi ko'rsatkichlardan ortib ketishi tuzlarni o'simlik rivojiga aks ta'siri boshlanishini (порог токсичности) bildiradi.

V. A. Kovda va V. V. Yegorovlar tavsiyasiga ko'ra, tuproqlarning sho'rlanish darajasi bo'yicha tasnifi, sifat va miqdor jihatidan aniqlash usulida, tuproqdagi jami tuzlar, xlor va sulfat ionlari bo'yicha berilgan (44-jadval).

Tuproqlarning sho'rlanish darajasini tuzli qatlamlarning joylashish chuqurligiga, tuproqning yuza ko'rinish holatiga va o'simlikning rivojiga qarab aniqlash mumkin.

Tuzli qatlamlarning joylashish chuqurligi (tuproq og'irligiga nisbatan suvda eriydigan tuzlarning miqdori 0,3% dan ko'p) ga qarab tuproqlarning sho'rlanish darajasi A. N. Rozanov tavsiyasi bo'yicha quyidagicha:

1. Sho'rlanmagan (chuchuk) tuproqlar – 150-200 sm chuqurlikkacha suvda eriydigan tuzlar (0,3% dan kam) va gipsi yo'q tuproqlar.

2. Kuchsiz sho‘rlangan tuproqlar – 80-120 sm chuqurlikda tuz chiqadigan tuproqlar.
3. O‘rtacha sho‘rlangan tuproqlar – 30-80 sm chuqurlikda ko‘p tuz chiqadigan tuproqlar. Bunday yerlarda gips qatlam 120-150 sm chuqurlikda va undan yuza joylashadi.
4. Kuchli sho‘rlangan tuproqlar – 5-30 sm chuqurlikdan boshlab ko‘p tuz chiqadigan yer.
5. Sho‘rxok tuproqlar – eng ustki qatlamdan boshlab juda ko‘p (1% dan ko‘p) tuz bor yerlar.

**43-jadval. Tuproq faol qatlamida tuzlarning
yo‘l qo‘yilgan miqdorlari,%**

№	Tuproqning sho‘rlanish xili	Tuproqdagi jami tuzlar miqdori	Shu jumladan, ionlar			
			Cl^-	Na^+	HCO_3^-	SO_4^-
1.	Xloridli	0,05	0,02	0,026	-	-
2.	Sulfat-xloridli	0,05	0,02	0,026	-	0,01
3.	Xlorid-sulfatli	0,10	0,02	0,026	-	0,07
4.	Sulfatli (kam miqdorda gipsli)	0,15	0,02	0,026	-	0,02
5.	Sulfatli (ko‘p miqdorda gipsli)	0,15	0,02	0,026	-	0,08
6.	Sodali	0,05	0,01	0,026	0,08	0,01
7.	Xlorid-sodali va soda-xloridli	0,10	0,01	0,026	0,08	0,01
8.	Sulfat-sodali va sodali	0,15	0,01	0,026	0,08	0,02
9.	Sulfat-xlorid-gidrokarbonatli	0,15	0,01	0,026	0,08	-

Tuproqning yuza ko‘rinish holati va o‘simliklarning rivojiga qarab tuproqning sho‘rlanish darajasi quyidagicha:

1. Sho‘rlanmagan (chuchuk) tuproqlar – o‘simlikning rivoji normal va tuzning sirtga tepishi ko‘rinmaydi.
2. Kuchsiz sho‘rlangan tuproqlar – ba’zi joylarda o‘simlik yaxshi rivojlanmagan va jo‘yak yuziga tuz sal-pal tepgan bo‘ladi.

3. O‘rtacha sho‘rlangan tuproqlar – o‘simlik o‘smay qolgan joylar va tuzning sirtga tepish joylari ko‘zga yaqqol tashlanadi.
4. Kuchli sho‘rlangan tuproqlar – o‘simlikning rivoji juda yomon va o‘simlik o‘smay qolgan joylar ancha. Tuproqning ustki qatlamidagi tuzlar ko‘zga o‘z rangi bilan yaqqol tashlanadi.
5. Sho‘rxok tuproqlar – o‘simlik butkul nobud bo‘lgan va tuz qobig‘i yoki lo‘ppi massa hosil bo‘lgan tuproqlar.

44-jadval. Tuproqning sho‘rlanish darajasi bo‘yicha tasnifi

Sho‘rlanish darajasi	Sho‘rlanish xili					
	Jami tuzlar	Cl^-	SO_4^-	Jami tuzlar	Cl^-	SO_4^-
	<i>Xloridli</i>			<i>Sulfat-xloridli</i>		
sho‘rlanmagan	0,05 — -	0,01 — 0,30	0,006 — 0,12	0,20 — -	0,01 — 0,30	0,014-0,04 — 0,3-0,9
kuchsiz sho‘rlangan	0,15-0,30 — -	0,01-0,03 — 0,3-1,0	0,006-0,02 — 0,12-0,40	0,20-0,30 — -	0,01-0,09 — 0,3-0,9	0,014-0,04 — 0,3-0,9
o‘rtacha sho‘rlangan	0,30-0,50 — -	0,03-0,1 — 0,3-1,0	0,02-0,06 — 0,12-0,40	0,30-0,60 — -	0,03-0,10 — 0,9-2,8	0,04-0,12 — 0,9-2,5
kuchli sho‘rlangan	0,50-0,80 — -	0,10-0,25 — 3,0-7,0	0,06-0,13 — 1,2-2,8	0,60-1,0 — -	0,1-0,23 — 2,8-6,5	0,12-0,26 — 2,5-5,5
sho‘rxoklar	0,80 — -	0,25 — 7,0	0,13 — 2,8	1,0 — -	0,23 — 6,5	0,26 — 5,5
	<i>Xlorid-sulfatli</i>			<i>Sulfatli</i>		
sho‘rlanmagan	0,20 — -	0,01 — 0,30	0,07 — 1,5	0,30 — -	0,01 — 0,30	0,16 — 3,4
kuchsiz sho‘rlangan	0,25-0,40 — -	0,01-0,03 — 0,3-0,8	0,07-0,19 — 1,5-4,0	0,30-0,60 — -	0,03 — 0,6	0,16-0,19 — 3,4-4,0
o‘rtacha sho‘rlangan	0,40-0,70 — -	0,03-0,1 — 0,8-2,7	0,19-0,34 — 4,0-7,0	0,60-1,0 — -	0,07 — 2,0	0,29-0,48 — 4,0-10,0
kuchli sho‘rlangan	0,70-1,20 — -	0,10-0,23 — 2,7-6,4	0,34-0,48 — 7,0-10,0	1,0-2,0 — -	0,12 — 3,5	0,48-0,86 — 10,0-18,0
sho‘rxoklar	1,20 — -	0,23 — 6,4	0,48 — 10,0	2,0 — -	0,12 — 3,5	0,86 — 18,0

Izoh: tuzlarning miqdori suratda - % da, maxrajda – mg.ekv da berilgan

8.4. Sizot suvlari rejimi

Tuproqning nam sig‘imi, havoga to‘yinishi va sho‘rlanishi sizot suvlarining sathiga juda ham bog‘liq.

Sho‘rlangan yerlarda tuproq ikkilamchi sho‘rlanishining oldini olish uchun sizot suvlar sathini shunday bir chuqurlikda ushlab turish kerakki, bu holda vegetatsiya davridagi yalpi suv almashinuvi (aeratsiya zonasi bilan sizot suvlari zonasi o‘rtasidagi) manfiy bo‘lishi kerak. Bu qiymat B. B. Polinov tavsiyasi bo‘yicha «kritik chuqurlik» deb yuritiladi. *Kritik chuqurlik* tuproqning mexanik tarkibiga, tuzilishiga, kapillarlik xususiyatlariga, sizot suvlarining sho‘rlanish darajasiga va iqlimiy ko‘rsatkichlarga (havo harorati va bug‘lantirishga) bog‘liq bo‘lib, olimlarning fikricha, u turli qiymatlarga egadir.

B. B. Polinov (1930) tavsiyasi bo‘yicha sizot suvlarining kritik chuqurligi, «sizot suvlarining sathi bilan yer yuzasi o‘rtasidagi shunday bir masofaki, bu masofaning kamayishi tuproqlarning sho‘rlanishiga sabab bo‘ladi» degan ma‘noni anglatadi.

N. M. Reshotkina va X. I. Yakubov (1978) larning fikrlariga ko‘ra, bu tushuncha 1914 yilda M. M. Bushuyev tomonidan qishloq xo‘jaligi ekinlarining hosildorligini SSS ga nisbatan aniqlash jarayonida kiritilgan.

Kritik chuqurlik degan tushuncha N. N. Banasevich (1934), L. P. Rozov (1936), V. A. Kovda (1937) lar tomonidan ham berilgan. M. M. Krilov (1936), V. A. Kovda (1946) va V. A. Prikloanskiy (1948) lar tavsiyasi bo‘yicha kritik chuqurlik SSS ning yer sathidan shunday joylashgan qiymatiki, bu holda sizot suvlarining bug‘lanish jarayoni boshlanib, ularning minerallanishi kuchayadi.

V. V. YEgorov va G. V. Zaxarina (1956) lar kritik chuqurlikda tuproq ustki qatlamining sho‘rlanish miqdori eng katta miqdorga erishadi deb hisoblaydilar.

I. I. Antipov-Karatayev (1940) Vaxsh vohasi sharoitida mutlaq va nisbiy kritik chuqurliklar tushunchasini beradi. Mutlaq kritik chuqurlik – sug‘orish sharoitida tuproqning kapillar ko‘tarilish chegarasi tuproqning yer yuza qatlamiga yetadigan qiymat. Nisbiy kritik chuqurlik sug‘orish ishlarini to‘g‘ri olib borganda ikkilamchi sho‘rlanish endigina namoyon bo‘ladigan qiymat.

V. R. Volobuyev (1946) sizot suvlarining effektiv kritik chuqurligi, ya'ni vegetatsiya davrida tuproq sho'rlanadigan SSS chuqurligining o'rtacha arifmetik qiymati degan tushunchani kiritdi.

V. A. Kovda (1947) SSS ning kritik chuqurligi qiymatini o'rtacha yillik harorat bilan ifodaladi:

$$h_{cr} = 170 + 8 \cdot t \pm 15, \text{ sm,}$$

bu yerda h_{cr} -kritik chuqurlik, sm; t -havoning o'rtacha yillik harorati, °C.

Ushbu formula tabiiy mintaqaviy holatni hisobga olsa-da, tuproqning fizik xossalarini hisobga olmaydi.

B. V. Fedorov (1953) O'zbekistonning sug'oriladigan maydonlari uchun tabiiy sharoitlarni hisobga olgan holda kritik chuqurlik qiymatini 1,0-3,0 m oralig'ida bo'lishini ta'kidlaydi. U kritik chuqurlik deb ikkita o'zaro qarama-qarshi jarayon – tuproqning sho'rlanishi va sho'rsizlanishi o'zaro tenglashgan holatni hisoblaydi.

P. L. Letunov (1958) kritik chuqurlikda sizot suvlarining kapillarlar orqali ko'tarilish tezligi tuproq ustidan bug'lanadigan yoki o'simlik tomonidan bug'latiladigan suv miqdoridan ortmaydi deb hisoblaydi.

D. M. Kats (1963) kritik chuqurlik deganda, vegetatsiya davrida faol qatlamda xlrlarning to'planishi g'o'za o'simligi uchun salbiy ta'sir ko'rsatmaydigan sizot suvlarining o'rtacha chuqurligini tushunish kerak deydi.

Amudaryoning quyi qismi (Xorazm vohasi) uchun F. M. Raximboyev (1967) tomonidan kiritilgan kritik chuqurlik tushunchasi ham shu prinsipga asoslangandir.

Quyidagi 45-jadvalda sizot suvlarining minerallasganlik darajasiga qarab, turli mualliflar tomonidan tavsiya etilgan SSS ning kritik chuqurligi qiymati keltirilgan.

Yuqorida keltirilgan ma'lumotlardan ko'rinib turibdiki, sizot suvlarining kritik chuqurligi qiymati o'zgaruvchan kattalikdir.

Sizot suv sathining kritik chuqurligi faqat tuzli eritmaning kapillar orqali ko'tarilishi bilangina emas, balki uning ko'tarilish tezligi bilan, binobarin, ma'lum davr ichida kapillarlar orqali ko'tariluvchi minerallasgan suvning hajmi bilan ham aniqlanadi.

45-jadval. Sizot suvlari sathining kritik chuqurlik qiymatlari

Sizot suvlarining minerallashtirish darajasi, g/l	Kritik chuqurlik, m	Muallif
7,0 5,0 3,0 1,5	3,5 3,0 2,8 1,5	A. N. Kostyakov (1960) Markaziy Osiyoning soz tuproqlari uchun
2,0 gacha 4,0 gacha 6,0 gacha 10,0 gacha	2,0 2,5 3,0 3,3	V. A. Kovda (1960) (qattiq qoldiq bo'yicha)
1,0-3,0 3,0-5,0 5,0-8,0 8,0-10,0	1,6-2,1 2,1-2,3 2,3-2,5 2,5-2,9	D. M. Kats (1963) Buxoro viloyatining soz tuproqlari uchun
1,5-3,0 3,0-5,0 5,0-7,0	1,5-2,2 2,2-3,0 3,0-3,5	F. M. Raximboyev (1967) Xorazm vohasi uchun
3,0-12,0 yengil tuproq og'ir tuproq	2,0 2,0-2,5	G. S. Yefimov Quyida Amudaryo mintaqasi uchun
1,0-5,0 yengil tuproq og'ir tuproq	1,5 2,0	O'rta Amudaryo mintaqasi uchun
suv o'tkazuvchanlik: kuchli o'rta sust	mart-may 1,3-1,5 1,5-1,7 1,7-1,9	A. P. Vavilov (sho'rlangan tuproqlar uchun)
kuchli o'rta sust	iyun-avgust 1,8-2,3 2,2-2,5 2,5-3,0	

Tuproqning mexanik tarkibi qancha og‘ir bo‘lsa, suvning kapillar ko‘tarilish balandligi shuncha katta, tezligi esa shuncha past bo‘ladi, aksincha, mexanik tarkibi qancha yengil va tuproq zarralari yirik bo‘lsa, ko‘tarilish tezligi ham shuncha katta, lekin ko‘tarilish balandligi shuncha kichik bo‘ladi.

Yuqoridagilardan kelib chiqib, kritik chuqurlik qiymatini quyidagicha hisoblash mumkin:

$$h_{cr} = h_w + h_{cap}, \text{ m,}$$

bu yerda h_w -o‘simlikning ildizi ozuqa oladigan (faol) qatlam, m; h_{cap} - tuproqning kapillar ko‘tarilish balandligi, m.

Sizot suvlari kritik chuqurlikda joylashganda tuproq sho‘rlanmaydi.

Tuproqlarning kapillar ko‘tarilish balandlik qiymatlarini 46-jadvaldan qabul qilish mumkin.

46-jadval. Turli xil tuproqlarda kapillar ko‘tarilish balandligi qiymatlari

Tuproqlarning mexanik tarkibi	Kapillar ko‘tarilish balandligi - h_{cap} , m
o‘rta qum	0,15–0,35
mayda qum	0,35–1,0
qumloq	1,0–1,5
yengil qumoq	1,5–2,0
o‘rta qumoq	2,0–3,0
og‘ir qumoq	3,0–4,0
gil tuproq	4,0–5,0

Agar $h_w = 1,0 - 1,2 \text{ m}$, $h_{cap} = 4,0 - 5,0 \text{ m}$ (eng katta qiymatlar) ekanligini nazarda tutsak, $h_{cr} = 5,0 - 6,0 \text{ m}$ gacha boradi.

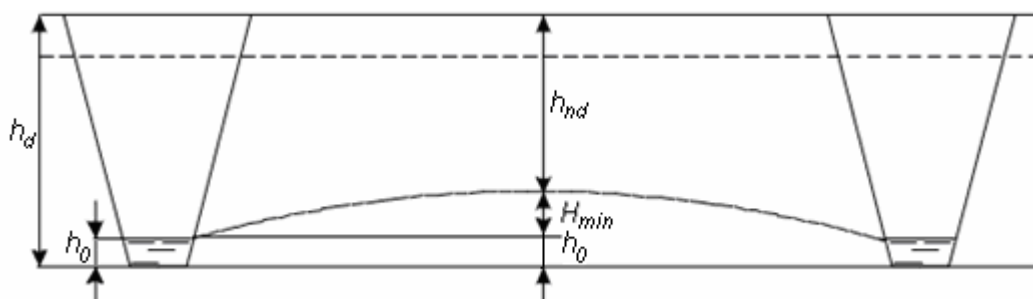
Bu qiymatlarni sun‘iy zovurlar yordamida hosil qilib berish katta xarajatlarni talab qiladi. Shuning uchun meliorativ loyihalarda quritish me‘yori degan tushuncha (ibora) ishlatiladi.

Ortiqcha namliqan sug'orish maydonlarida sizot suvlarining sathi ma'lum bir chuqurlikka tushiriladi. Bu qiymat *quritish me'yori* deb ataladi.

Quritish me'yori qishloq xo'jaligi ekinlarining normal rivojlanishi uchun o'simlik ildiz qatlamida havo almashinuvini ta'minlovchi va maqbul namlikni hosil qiluvchi sizot suvlarining joylashgan chuqurligi yoki zaxi qochiriladigan maydonlarda qishloq xo'jaligi ishlarini olib borishni ta'minlaydigan sizot suvlarining joylashgan chuqurligi. Bu qiymat qishloq xo'jaligi o'simliklarining rivojlanish fazasi (davri) ga qarab o'zgarib turadi. Haydov oldi, ekish, o'sish davri va h.k. quritish me'yori tushunchalari mavjuddir.

Bu qiymat kritik chuqurlik qiymatidan kichik bo'lib, bu qiymatda yerlar sho'rlanishi mumkin.

Ortiqcha namliqan mintaqada tuproqning mexanik tarkibi va o'simlik turiga qarab quritish me'yori qiymati 0,4–0,5 m dan 0,7–1,0 m gacha, qurg'oqchil mintaqada esa sho'rlangan yerlarda 1,8–2,8 m bo'ladi. Bu qiymatda o'simliklar sizot suvlaridan foydalanishi mumkin (113-rasm).



113-rasm. Sizot suvlari sathini gidrotexnik zovur yordamida pasaytirish

Sobiq «Sredazgiprovodxlopok» instituti – hozirgi «UzGIP» MChJning ma'lumotlariga asosan, Markaziy Osiyoning sug'oriladigan maydonlari uchun tuproqning mexanik tarkibiga qarab quritish me'yori miqdorini quyidagi 47-jadvaldan qabul qilish mumkin. Quritish me'yorining A. Ye. Nerozin tomonidan tavsiya etilgan qiymatlari esa 48-jadvalda keltirilgan.

47-jadval. «UzGIP» MChJning tavsiyasi bo'yicha quritish me'yorining qiymatlari

№	Tuproqlarning mexanik tarkibi	h_{nd} , m
1.	Qalin (<1) qumli (usti 0,2-0,5 m qumoq, osti qum shag'alli)	1,8-2,0
2.	Qalin qumoq (usti 0,5-1,0 m qumoq, osti qum shag'alli)	2,0-2,4
3.	Yengil va o'rta changsimon qumoq tuproq, ostki qatlamlarga qarab yengillashib boruvchi qumoq tuproqlar	2,6-2,8
4.	O'rta (zich) va og'ir qumoq tuproqlar, ostki qatlamlarga qarab og'irlashib boruvchi qumoq tuproqlar	2,2-2,4
5.	Gil	1,8-2,0

48-jadval. A. Ye. Nerozin tavsiyasi bo'yicha quritish me'yorining qiymatlari

Tuproqlarning kapillar ko'tarilish balandliklari	Kuchsiz		O'rta	Kuchli	
	Sizot suvlarining mineralizatsiyasi, g/l	1,5-3,0	3,0-5,0	3,0-5,0	3,0-5,0
h_{nd} , m	1-1,5	1,5-1,75	1,75-2,0	2,0-2,2	2,2-2,5

Nazorat savollari

1. Tuproqlarning sho'rlanish sabablari. **2.** Ortiqcha namlik va tuzlarning o'simlik rivojiga ta'siri. **3.** Yerlarning sho'rlanish turi va darajasi. **4.** Suvda eruvchan tuzlarning tarkibi va zararlilik darajasi. **5.** Kritik chuqurlik tushunchasi. **6.** Quritish me'yori tushunchasi va qiymatlari.

9. YERLARNING SHO‘RLANISHIGA QARSHI MELIORATIV TADBIRLAR

9.1. Yerlarning sho‘rlanishiga qarshi kurash

Sizot suvlarining to‘planishi va chiqib keta olmasligi tuproqning sho‘rlanishiga yoki botqoqlanishiga sabab bo‘ladi. Sho‘rlanib qolgan ba’zi yerlar esa qishloq xo‘jaligi oborotidan chiqib ketadi.

Bunday yerlar Rossiya, XXR, Pokiston va O‘zbekistonda ham uchraydi. Jumladan, Rossiyada 12 mln. ga, Pokiston va XXR da 6 mln.ga dan, O‘zbekistonda 2,8 mln.ga dan ortiq maydonlar sho‘rlangandir. Qadimda bunday yerlarni tashlandiq (partov) yerlar deb atashgan. Agar bu yerlarda ma’lum bir meliorativ tadbirlar amalga oshirilsa, sizot suvlar rejimi yaxshilanib, yer sho‘rsizlanadi va qishloq xo‘jaligi ekinlaridan olinadigan hosil ko‘payadi.

Bu tadbirlarni 2 guruhga ajratish mumkin:

1. Yer sho‘rlanishining va botqoqlanishining oldini olish.
2. Sho‘rlangan va botqoqlangan yerlarni tubdan yaxshilash.

Bu tadbirlar quyidagi usullar yordamida amalga oshiriladi:

a) sug‘orish tarmoqlaridan va sug‘orish dalalaridan bo‘ladigan suv isrofgarchiligini keskin kamaytirish;

b) tuproq namligining bug‘lanishini kamaytirish;

d) sizot suvlar sathini pasaytirish;

e) faol qatlamdan o‘simlik hayoti uchun zararli tuzlarni yo‘qotish.

Bu usullar suv xo‘jalik, agrotexnik, fizik, kimyoviy, biologik, elektrotexnik va gidrotexnik tadbirlar yordamida amalga oshiriladi.

Suv xo‘jalik tadbirlari. Bu tadbirlar, asosan, sug‘orish tarmoqlari tizimining FIK qiymatlarini oshirishga qaratilgan bo‘lib, ular quyidagilar hisoblanadi:

1. Sug‘orish suvidan rejali foydalanish – suvni to‘g‘ri taqsimlash, ekin maydonlarini oldindan sug‘orishga tayyorlash, dalalarni sug‘orishda sug‘orish rejimiga amal qilish, suvni tashlab yubormaslik.

2. Sug‘orish tarmoqlarida suv isrofgarchiligiga qarshi – suvdan foydalanish tadbirlari (suv navbatini qo‘llash, kanal o‘zanlarini tozalash va h.k.), qurilish tadbirlari (sug‘orish tarmoqlari o‘zanining suv shimuvchanlik xususiyatlarini kamaytirish, har xil suv o‘tkazmaydigan ekranlar, qoplamalar qo‘llash va h.k.) va konstruktiv

tadbirlar (nov va yopiq sug'orish tarmoqlaridan foydalanish)ni qo'llash.

3. Ilmiy asoslangan sug'orish usuli va texnikasini joriy qilish.

Agromeliorativ tadbirlar. Bu tadbirlar natijasida sho'r yerlardan foydalanish, sizot suvlari sathini gidrotexnik tadbirlarsiz pasaytirish, tuproq namligining bug'lanish qiymatini pasaytirish ishlarini amalga oshirish mumkin.

Bular quyidagilardir:

1. Sho'rlangan tuproqning ustki qatlamini (eng ko'p tuz to'plangan qismi) chorak arshin (16,8 sm) kesib olib bir yerga uyish, 2-3 yil o'tgandan so'ng tuproq sho'ri yomg'ir-qor suvlari yordamida yuvilgach bu tuproqni go'ng, qum va eski devor kesaklari bilan aralashtirib, kesib olingan joyga qayta to'shish.

2. Ariq va zovurlarni qazish va tozalash davomida chiqadigan (rosh) tuproq hamda buzilgan, qulagan eski devor va uylardan chiqqan tuproqlarni mahalliy va mineral o'g'itlar bilan aralashtirib, yerga yoyish.

3. Almashlab ekish, tuproq unumdorligini qayta tiklash, tuproq strukturasi yaxshilash.

4. Daraxtlar ekish.

5. Yaxob suvi berish.

6. «Qoqlama» dehqonchilik agrotexnikasini qo'llash.

Bunda sho'r yerlar ikki marotaba (iyul va avgust oylarida) haydalib, sentabr oyida ekin (arpa, bug'doy) ekilib, yerga 2-3 marotaba mola bosiladi. Qishki va bahorgi yog'in-sochin natijasida bu yerlardan yuqori hosil olsa bo'ladi.

7. Sho'rga chidamli ekinlar ekish. Oq jo'xori, yetmak, sho'ra, qo'ymiya ekinlari natriy karbonat – Na_2CO_3 ni o'zlashtira oladi. Yetmak tuproqqa yaxshi soya berib, yer yuzasini qizishdan saqlaydi, oqibatda, tuproq orqali bug'lanish kamayib, yer yuzasiga tuz to'planish jarayoni sustlashadi.

8. Sug'orishdan oldin sho'r yer yuzasiga g'ovak mato (qanor) yopish. Bunda, 1 ga maydonga 100-150 m³ suv sarflanadi. Sug'orish tugab, yer qurigach o'ziga tuzni shimigan quruq g'ovak mato yer yuzasidan olinib, sho'r yerga qayta to'shish uchun yuviladi. Natijada, har bir ga maydondan 4500 kg gacha tuz olib chiqib ketish mumkin.

9. Yerlarni tekislash.

Fizik tadbirlar – yerni chuqur haydash va yumshatish, ho‘llash, 1 ga maydonga 200-500 t qum solish, so‘ngra sho‘r yuvish. Bu tadbirlar tuproq qatlamini havo va suv o‘tkazuvchanligini yaxshilaydi.

Sho‘r maydonlarda elektr tokini qo‘llashdan so‘ng sho‘r yuvish juda yaxshi natija beradi.

Biologik tadbirlar – organik o‘g‘itlar kiritish, sholi, beda, qashqar beda, tuya yo‘ng‘ichqa ekish orqali pastki qatlama yuvilgan ozuqa elementlarini yuqoriga ko‘tarish.

Kimyoviy tadbirlar – tuproqdagi erkin sodaning ta‘sirini yo‘qotish (neytrallash) va yutuvchi natriyni kalsiy ionlari bilan almashtirish. Buning uchun kimyoviy meliorant sifatida gips ($CaSO_4$), ohak ($CaCO_3$), va kislotali moddalar (oltingugurt kislotasi (H_2SO_4), oltingugurt (S), temir sulfat ($FeSO_4$) lardan) foydalanish. Bu moddalar neft va bo‘yoq zavodlarining ishlab chiqarish chiqindilari tarkibida mavjud bo‘lganda ularni tuproqqa aralashtirish bu moddalarni tuproq karbonatlari bilan kimyoviy jarayonga kirishishiga va eruvchan kalsiy manbai bo‘lmish gipsning hosil bo‘lishiga olib keladi.

Sho‘rtob yerlarni melioratsiya qilishda ko‘pincha, gipsdan foydalanishadi. Gipslashning nazariy asosidan ko‘rinib turibdiki, sho‘rtob tuproqlarning fizikaviy va mexanik aks ta‘siri keskin susayadi.

Gidrotexnik tadbirlar. Bu tadbirlar sizot suvlarining bug‘lanishini kamaytirish, ularning sathini pasaytirish va faol qatlamdan tuzni sun‘iy zovurlar yordamida olib chiqib ketishdan iborat bo‘lib, ular quyidagilardir:

1. Yer osti suvlaridan qishloq xo‘jaligida foydalanish.
2. Sug‘oriladigan maydonlarning yerdan foydalanish koeffitsienti (YFK) qiymatini oshirish ($k_w = 0,88 - 0,92$). Sug‘oriladigan yerlar orasida sug‘orilmaydigan yerlarning bo‘lishi, sho‘r yuvish yoki sug‘orish jarayonida, sizot suvlarining sug‘oriladigan yerlardan sug‘orilmaydigan yerlarga oqib borishiga va u yerlardan bug‘lanishiga (quruq zovur) sabab bo‘ladi.

Quruq zovur maqsadida yerlarning bir qismidan foydalanilmaslik, bu yerlarni minerallasgan sizot suvlarining bug‘lanish havzasiga aylanib qolishiga va kelajakda butkul ishga yaroqsiz bo‘lib qolishiga olib keladi.

3. Sun'iy zovurlar qazish va sho'r yuvish ishlarini amalga oshirish. Yerlarning sho'rlanishiga qarshi kurashishda yerlarning meliorativ holatini chuqur tahlil qilgan holda, yuqorida zikr etilgan tadbirlar bilan birga olib borilsa, ko'zlangan maqsadga erishiladi.

Sho'rlangan yerlarni chuchuklashtirish, ayniqsa, sug'orish maydonlarida, sho'r yuvish ishlarisiz hozirgi vaqtda amalga oshirish mumkin emas. Ayni paytda sho'r yerlarning sho'rini yuvishdan hosil bo'lgan suvlarni zovurlar yordamida maydon tashqarisiga olib chiqib ketish ham kerak, buning uchun sun'iy zovurlar hosil qilinadi.

9.2. Sho'r yuvish

Tuproqning faol qatlamida oz miqdorda bo'lsa ham zararli tuzlarning bo'lishi o'simliklarning rivojlanishiga yomon ta'sir ko'rsatadi. Bu tuzlarni faol qatlamdan uzoqlashtirishda qo'llanilayotgan usul bu sho'r yuvish hisoblanadi.

Sho'r yuvish faqat muntazam zovur bor yerlarda amalga oshiriladi. Sho'r yuvish joriy va asosli ko'rinishlarda olib boriladi.

Joriy sho'r yuvish – tuprog'i hali sho'rlanmagan, lekin sho'rlanish xavfi bo'lgan, sho'rlangan yoki tuproq sho'rlanib qolishining biror belgisi topilgan tuproqlarda qo'llaniladi. Bunday sho'r yuvish davriy yoki har yili kuz davrida amalga oshiriladi. Ko'pincha, bunday sho'r yuvish yaxob suvini berish, ba'zida kuchaytirilgan sug'orish me'yorlari yordamida birgalikda olib boriladi va yaxob suvi miqdori bilan birga uning me'yori $3000 \text{ m}^3/\text{ga}$, sug'orish suvi bilan birga $2000 \text{ m}^3/\text{ga}$ dan oshmaydi.

Asosli sho'r yuvish tashlandiq, quruq, cho'l yerlarni o'zlashtirishda va sho'r yuvish me'yori $3000 \text{ m}^3/\text{ga}$ dan ko'p bo'lgan maydonlarda qo'llanilib, bu ko'rinishdagi sho'r yuvishning amalga oshirilish davri Markaziy Osiyo sharoiti uchun kech kuz hisoblanadi, ya'ni bu davrda sho'rlangan tuproqlar eng kam tabiiy namlikka va bu yerlardagi sizot suvlarining sathi eng past qiymatga ega bo'lgan davr hisoblanadi.

Sho'r yuvish jarayoni 2 bosqichdan iborat bo'lib, 1-bosqichda tuproq tarkibidagi tuzlarning suvda erish jarayoni amalga oshadi, ya'ni diffuziya jarayoni - chuchuk suvda tuz eritmalarining tarqalishi ro'y beradi.

Sho‘r yuvish uchun mo‘ljallangan suvlar sho‘rlangan tuproqlarga berilganda, avvalo, ulardagi kalsiy xlor, magniy xlor, natriy xlor va magniy sulfat tuzlari eriydi.

Sulfat natriy tuzlarining suvda erishi juda sust bo‘lganligi uchun ularni yuvib chiqarishga ko‘p miqdorda chuchuk suv kerak bo‘ladi. Bu holatlar sho‘rlangan tuproqlarni chuchuklashtirish uchun kerakli sho‘r yuvish me‘yorlari va sho‘r yuvish davomati turlicha ekanligidan dalolat beradi.

Sho‘r yuvish me‘yori (N) deb sho‘rlangan 1 ga maydonning ma‘lum qatlami (h) ni chuchuklashtirish uchun kerak bo‘ladigan chuchuk suv hajmiga aytiladi va m^3 /ga birlik o‘lchamida belgilanadi.

Bu qiymat tuproqning sho‘rlanish darajasi, sho‘rlanish xili, sho‘r yuvish qatlamining chuqurligi, tuproqning suv fizik xossalari va maydonning zovurlanganligiga bog‘liqdir.

Sho‘rxok yerlarning sho‘r yuvish me‘yori ko‘p hollarda tajriba (empirik) yo‘llar bilan aniqlanadi, chunki bu usul loyihachi va amaliyot uchun ishonchli hisoblanadi.

Quyida bir qator mualliflar tomonidan tavsiya etilgan sho‘r yuvish me‘yorini aniqlash formulalari keltirilgan.

Bir metrli tuproq qatlami uchun V. R. Volobuyev formulasi:

$$N = 10000 \cdot \lg \left(\frac{S_i}{S_{adm}} \right)^a, \quad m^3/ga,$$

bu yerda a -erkin tuz berish koeffitsienti; S_i, S_{adm} -tuproqdagi tuzlarning sho‘r yuvishgacha va yo‘l qo‘yilgan miqdori, og‘irlikka nisbatan % hisobida,

Agar sho‘r yuvish qatlami qalinligi 1 m dan oshsa, unda sho‘r yuvish me‘yorining qiymati quyidagi formuladan hisoblanadi:

$$N = 10000 \cdot \left[\lg \left(\frac{S_i}{S_{adm}} \right)^a + \frac{a}{m} \cdot h \right], \quad m^3/ga,$$

bu yerda m -sho‘r suvlarni olib chiqib ketish tezligiga bog‘liq koeffitsient.

F. M. Raximboyev va N. N. Xojanov (1995) larning tavsiyasiga ko'ra, Orol dengizi havzasi uchun asosli sho'r yuvish me'yori formulasi:

$$N = 10000 \cdot m \cdot \lg \left(\frac{S_i}{S_{adm}} \right) \quad \text{m}^3/\text{ga},$$

bu yerda m -tuproq tarkibidagi gilning miqdori, % hisobida.

A. N. Kostyakov (1951) formulasi:

$$N = 100 \cdot h \cdot g \cdot \left[(b_{adm} - b_i) + \frac{S_i - S_{adm}}{k_s} \right], \quad \text{m}^3/\text{ga},$$

bu yerda g -tuproqning hajm massasi, t/m^3 ; b_{adm} -tuproqning chegaraviy dala nam sig'imi, tuproq massasiga nisbatan % hisobida; b_i -sho'r yuvish oldidan tuproq namligi, tuproq massasiga nisbatan % hisobida; k_s -tuzlarni yuvish yoki siqib chiqarish koeffitsienti (tuproqlarning sho'rlanish xili va darajasi, fizik xossalari va SSS ga bog'liq koeffitsient), t/m^3 .

S. F. Averyanov (1965) formulasi:

$$N = 10000 \cdot (2 \cdot a \cdot \sqrt{D^* \cdot T} + h) \cdot A, \quad \text{m}^3/\text{ga},$$

bu yerda a -tuproqning chuchuklashish darajasiga bog'liq koeffitsient; D^* -konvektiv diffuziya koeffitsienti, m^2/kun ; T -sho'r yuvish davri, kun.

Sho'r yuvish me'yorlari aniqlangach, sho'r yuvish jarayoni belgilanadi. Bunda, sho'r yuvish davomiyligi, mavsumdagi sho'r yuvishlar soni va sho'r yuvish muddatlari belgilanadi.

Sho'r yuvish davomiyligi quyidagi formuladan aniqlanadi:

$$T = \frac{w_{br} \cdot N}{86400 \cdot Q_{for} \cdot h_n}, \quad \text{kun},$$

bu yerda w_{br} -XITga tegishli sho‘ri yuviladigan maydon, ga; N -umumiy sho‘r yuvish me‘yori, m^3/ga ; Q_{for} -XITning tezlashgan suv sarfi qiymati, m^3/s ; h_n -xo‘jalik ichki sug‘orish tizimining normal suv sarfidagi FIK.

Sho‘r yuvish me‘yori (N) mavsumiy sho‘r yuvish me‘yori (N_v) bilan solishtiriladi. Agar $N > N_v$ bo‘lsa, u holda sho‘r yuvish bir necha mavsumda amalga oshiriladi:

$$n = \frac{N}{N_v}.$$

Mavsumiy sho‘r yuvish me‘yori quyidagicha hisoblanadi:

$$N = h \cdot A \cdot (b_{adm} - b_i) + 100 \cdot (A - b_{adm}) \cdot h_{adm}, \quad m^3/ga,$$

bu yerda h_{adm} -sho‘r yuvishdan so‘ng sizot suvlarining yo‘l qo‘yilgan ko‘tarilish balandligi: $h_{adm} \leq h_{gr} - h_n$, m; h_{gr} -sho‘r yuvishdan oldingi sizot suvlarining sathi, m; h_n -sizot suvlarining yo‘l qo‘yilgan sathi.

Sizot suvlarining yo‘l qo‘yilgan sathi qiymati bahorgi ishlarni boshlashdagi sharoitlarga ko‘ra, mexanik tarkibi yengil tuproqlar uchun 1,3 m, o‘rta tuproqlar uchun 1,5 m, og‘ir tuproqlar uchun 1,8 m qilib olinadi.

Mavsumdagi sho‘r yuvishlar soni sho‘r yuvish cheklaridagi suvning chuqurligiga qarab belgilanadi:

$$n = \frac{N}{N_I},$$

bu yerda N_I -sho‘r yuvish chekiga beriladigan birinchi sho‘r yuvish me‘yori: $N_I = h \cdot A \cdot (b_{adm} - b_i) = 10000 \cdot h$, m^3/ga ; h -sho‘ri yuviladigan chekdagi suvning chuqurligi, $h = (0,15-0,25)$ m.

Tabiiyki, har bir mavsumda sho‘r yuvish davomati o‘rta hisobda 30 kun bo‘lishi munosabati bilan bu davrda uzog‘i bilan 4-5 ming m^3 suv sho‘r yuvishga berilishi mumkin. Shuning uchun ham mavsumiy sho‘r yuvish me‘yori quyidagicha belgilanadi: $N_v = N/n \leq (4000-5000) m^3/ga$.

Agar $N > 4000-5000 m^3/ga$ bo‘lsa, sho‘r yuvish mavsumlari soni ham birdan katta bo‘ladi.

Qabul qilingan mavsumiy sho‘r yuvish me‘yori ham 2-3 bo‘linib, sho‘r yuvish cheklariga beriladi. Birinchi beriladigan sho‘r yuvish me‘yori keyingilaridan katta bo‘ladi, chunki bunda tuproq to‘liq to‘yinmagan bo‘ladi. Cheklarda suv qatlamining $h=(0,15-0,25)$ m ekanligidan N_v ham 2-3 bo‘lakka bo‘linadi.

Masalan, $N_v=5000 m^3/ga$, unda $N_1=2000 m^3/ga$, $N_2 = N_3 = 1500 m^3/ga$, bundan sho‘r yuvish vaqtlari belgilanadi. Sho‘r yuvish muddatlari quyidagi formuladan aniqlanadi:

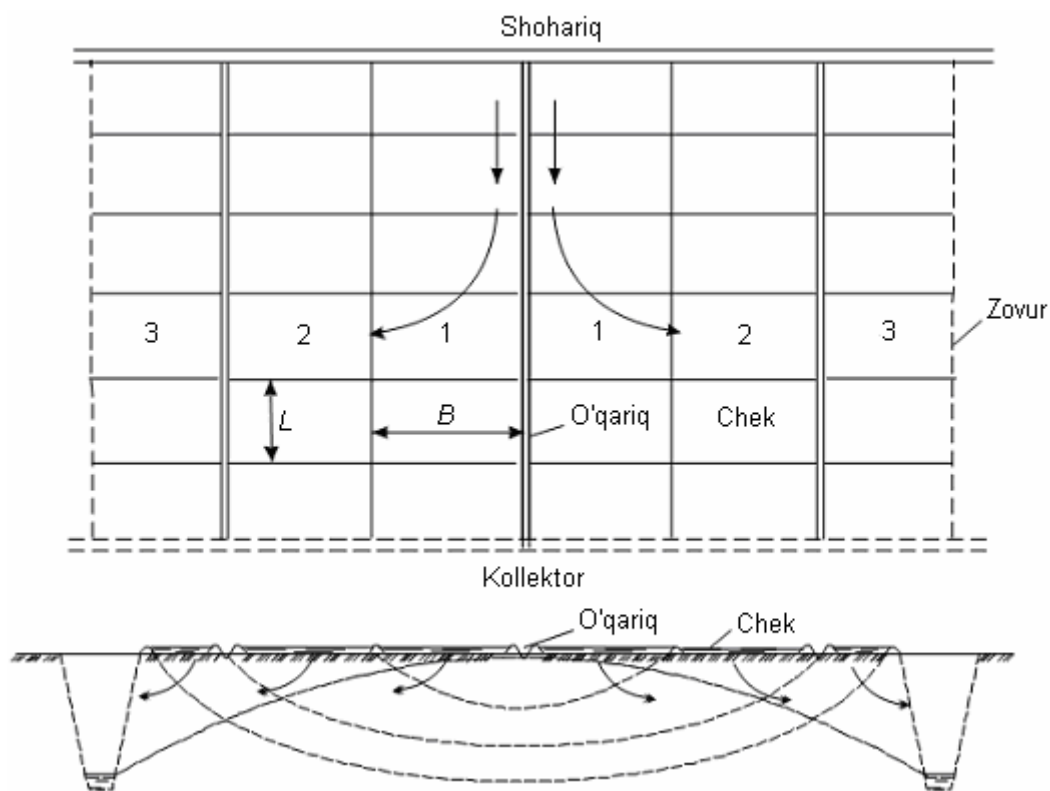
$$t = \frac{N_i}{N_v} \cdot T, \text{ kun.}$$

Markaziy Osiyo sharoiti uchun joriy (ekspluatatsion) sho‘r yuvishlarning eng maqbul muddatlari bo‘lib, 15 oktabr – 15 dekabr hisoblanadi. Chunki, sentabr oyida hali dalada hosil bo‘lsa, 15 dekabrdan so‘ng havo harorati keskin pasayishi mumkin.

Sho‘r yuvish quyidagi tartibda olib boriladi:

1. Sho‘r yuviladigan maydonga organik o‘g‘it solinib, yer 2 marotaba diagonaliga haydaladi.
2. Quyidagi 114-rasmda ko‘rsatilganiday qilib sho‘r yuvish cheklari olinadi. Bu cheklarning o‘lchami eng kichigi - 17x50 m dan 25x50, 33x50, 50x50 m gacha qilish tavsiya etiladi.
3. Cheklar 114-rasmda ko‘rsatilgan tartibda suvga to‘ldiriladi.
4. Chekka kirgan suv faqat tuproqqa shimilib, yer ostidan sizot suvi ko‘rinishida zovurga qarab harakatlanishi shart.

Quyida keltirilgan O‘zbekiston paxtachilik ilmiy tadqiqot instituti tavsiyasi bo‘yicha, O‘zbekiston Respublikasining sho‘rlangan sug‘oriladigan yerlarida sho‘r yuvish me‘yorlari va muddatlari qiymatlaridan ham amaliyotda foydalanish mumkin (49-jadval).



114-rasm. Sho'r yuvish jarayoni sxemasi

49-jadval. O'zbekiston Respublikasining sho'rlangan sug'oriladigan yerlarida joriy sho'r yuvishning maqbul muddatlari va me'yorlari

Tuproqning mexanik tarkibi	Sho'rlanish darajasi	Sho'r yuvish muddatlari			Sho'r yuvish me'yorlari (ming m ³ /ga)
		Mirzacho'lda	Farg'ona vodiysida	Buxoro viloyatida	
yengil	kuchsiz	I-II	II-III	III	2,0-2,5
yengil	o'rta	I-II	II-III	III	2,5-4,0
yengil	kuchli	I-II	II-III	III	4,0-5,0
o'rta	kuchsiz	XI-I	I-II	I-II	3,0-3,5
o'rta	o'rta	XI-I	I-II	I-II	3,5-5,0
o'rta	kuchli	XI-I	I-II	I-II	5,0-6,5
og'ir	kuchsiz	XI-XII	XII-I	XII-II	4,0-5,0
og'ir	o'rta	XI-XII	XII-I	XII-II	5,0-6,5
og'ir	kuchli	XI-XII	XII-I	XII-II	6,5-8,0

49-jadvalning davomi

Tuproqning mexanik tarkibi	Sho‘rlanish darajasi	Sho‘r yuvish muddatlari		Sho‘r yuvish me‘yorlari (ming m ³ /ga)
		QQR, Xorazm viloyatida	Qarshi va Sherobod cho‘llarida	
yengil	kuchsiz	III-IV	III	3,0-3,5
yengil	o‘rta	III	II-III	3,5-5,0
yengil	kuchli	III	II-III	5,0-6,5
o‘rta	kuchsiz	III	III	4,0-5,0
o‘rta	o‘rta	II-III	II-III	5,0-6,5
o‘rta	kuchli	II-III	II-III	6,5-8,0
og‘ir	kuchsiz	XI-I, me‘yorning 2/3 qismi	XI-I, me‘yorning 2/3 qismi	5,0-6,0
og‘ir	o‘rta			6,0-7,5
og‘ir	kuchli	III, me‘yorning 1/3 qismi	III, me‘yorning 1/3 qismi	7,5-9,0

Nazorat savollari

1. Yerlarning sho‘rlanishiga qarshi suv xo‘jalik tadbirlari. **2.** Yerlarning sho‘rlanishiga qarshi agromeliorativ tadbirlar. **3.** Yerlarning sho‘rlanishiga qarshi gidrotexnik tadbirlar. **4.** Sho‘r yuvish me‘yori va uni aniqlash formulalari. **5.** Sho‘r yuvish muddatlari va uni amalga oshirish tartibi.

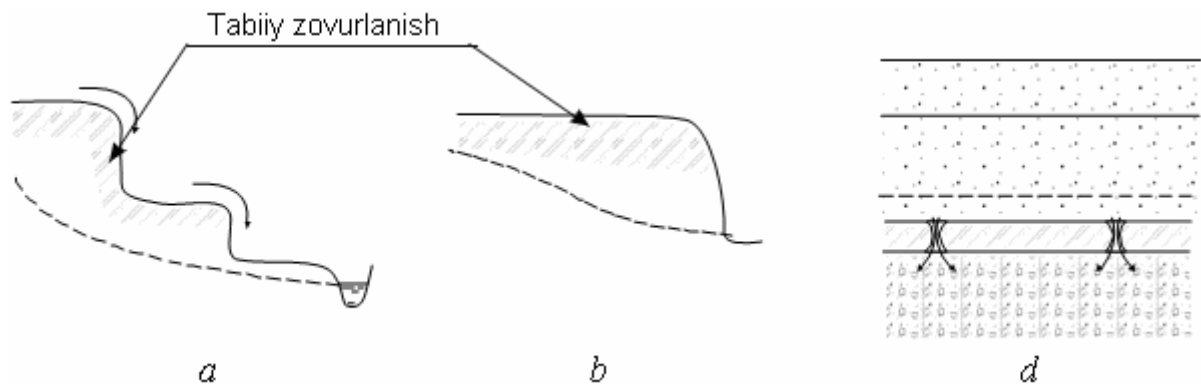
10. SUG‘ORISH MAYDONLARIDAGI ZOVURLAR

10.1. Zovur turlari

Zovur – tuproqdagi ortiqcha namni oqova holatga aylantirib, namiqqan maydondan uzoqlashtirish ma’nosini anglatadi. Tabiatda tabiiy va sun’iy zovur turlari mavjuddir.

Tabiiy zovurlar – yer osti va yer usti suvlari yotiq va tik yo‘nalishda oqib ketishining ta’minlanishi hamda tabiiy bug‘lanishdir.

Bunday holatlar geologik, gidrogeologik shart-sharoitlarda, daryo terassasi, tabiiy jarliklar, daryo konuslari misollarida namoyon bo‘ladi (115-rasm).



115-rasm. Tabiiy zovurlangan maydonlar:

a-daryo terassalari; *b*-jarliklar; *d*-osti ko‘p suv o‘tkazuvchan qatlam

Tabiiy zovurlarning yana bir ko‘rinishi tabiiy bug‘lanish – subayral hududlardir.

Tabiiy zovurlanmagan maydonlar sun’iy zovurlanishi kerak, aks holda bu yerlardan kafolatli hosil olib bo‘lmaydi. Sun’iy zovurlar 2 xil bo‘ladi:

1. Biologik zovurlar.
2. Gidrotexnik zovurlar.

Biologik zovurlarga:

- 1) sug‘orish maydonlarida daraxtzorlar barpo qilish;
- 2) almashlab ekish maydonida o‘tli ekinlarni almashlab ekishni qo‘llash;
- 3) quruq zovurlar kiradi.

Agar bitta daraxt o'rtta hisobda, yil davomida, o'zidan 90 m³ gacha suvni yoki 1 ga beda maydoni 1 mavsumda 12-15 ming m³ gacha suvni bug'lata olishini hisobga olsak, bu qanchalik kerakli tadbir ekanligini anglashimiz mumkin.

Odatda sug'orish dalalarining o'rtta qismidagi (ularning maydoni 10 ga dan kam bo'lmaydi deb hisoblaganda) pastlik joylarda baland qirralardagi depressiya egriligini sindirib, sizot suvlar sathini qo'shimcha ravishda pasaytirish uchun daraxtzorlar barpo qilinadi.

Bundan tashqari, biologik zovurlarga quruq zovurlar ham misol bo'ladi, ya'ni sug'oriladigan maydon hududidagi sug'orilmaydigan yerlardan suvning bug'lanishini (YFK, YO'K misollarida) ko'rishimiz mumkin.

Biologik zovur boshqa tadbirlarga nisbatan kapital mablag'ni kam kamroq talab etadi. Ular sug'orish dalalarining mikroiklimini yumshatib, g'o'za va boshqa ekinlarni garmisel shamollarning zararli ta'siridan himoya qiladi. Shuningdek, ular kanallar ustiga soya solib suv sathidan bug'lanishni kamaytiradi, yer ustida shamolning tezligini susaytiradi.

Sug'orish tarmoqlari bo'ylarida o'sib turgan mevali daraxtlar har yili daromad keltiradi, mevasiz daraxtlar esa qurilish materiali va duradgorlik uchun kerakli yog'och manbai hisoblanadi.

Ammo biologik zovur tuproqning suv rejimini rostdashda qanchalik rol o'ynamasin, suv muvozanatini hech qancha o'zgartirmaydi. O'simliklar tomonidan katta miqdordagi suvning transpiratsiyaga sarflanishi tuproqdagi va sizot suvlaridagi erigan holatda bo'lgan tuzlarga ta'sir etmaydi. Bu tuzlar tuproqda va sizot suvlarida saqlanib qolaveradi. Biologik zovur daraxt ko'chatlari o'tqazilgan dastlabki yillarda emas, balki 5-10 yildan keyin yaxshi natijalar bera boshlaydi.

Gidrotexnik zovurlar quyidagi turlarga farqlanadi:

I. O'zining boshqaruvchi qismining yer yuzasiga nisbatan joylashishi bo'yicha:

1) yotiq (ochiq va yopiq); 2) qurama; 3) tik zovurlar (116-rasm).

II. Rejada joylashishi bo'yicha:

1) muntazam; 2) ayrim; 3) kesuvchi zovurlar.

III. Chuqurligi bo'yicha:

a) yotiq zovurlarda: 1) sayoz; 2) chuqur;

b) tik zovurlarda: 1) mukammal; b) nomukammal zovurlar.

IV. Konstruktiv ko‘rinishi bo‘yicha:

a) quvurli; b) xoda, fashn, qamishli; v) teshik, tirqishli.

V. Ish davriga qarab:

a) doimiy; b) muvaqqat zovurlar.

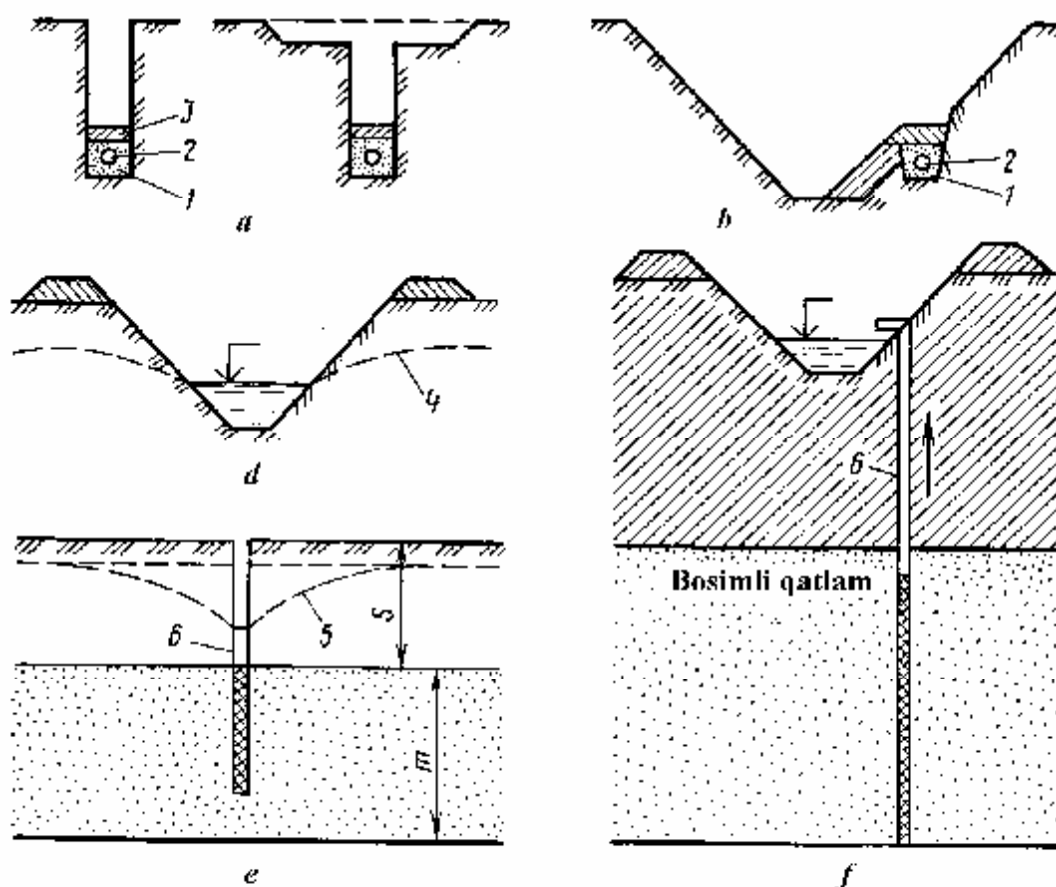
VI. Suv olib chiqilishiga qarab:

a) o‘zi oqib chiqadigan; b) nasos qurilmasi yordamida;

d) so‘ruvchi; e) yutuvchilarga farqlanadi.

Gidrotexnik zovurlar – bu ortiqcha namiqqan maydondan, sun‘iy zovur tarmoqlari yordamida ortiqcha suv va tuzni uzoqlashtirib tuproqning faol qatlamini sog‘lomlashtirish vazifasini bajaradi.

Gidrotexnik zovurlar tizimi boshqaruvchi, yig‘uvchi, zax suv o‘tkazuvchi (kollektor) va suv qabul qiluvchi qismlardan iborat bo‘ladi.



116-rasm. Gidrotexnik (*a, b*-yopiq yotiq; *d*-ochiq yotiq; *e*-tik; *f*-qurama) zovur: *1*-qum-shag‘alli filtr; *2*-zovur quvuri; *3*-himoya qatlam; *4, 5*-depressiyalik egrilik chizig‘i; *6*-tik quduq

Boshqaruvchi zovur tuproq namini oqova holatga aylantirib berish, yig'uvchi zovur va kollektorlar zax suvlarni o'zlaridagi suv sathiga to'siq hosil qilmasdan suv qabul qilgichga yetkazib berish vazifasini bajaradi.

10.2. Hidrotexnik zovur turini asoslash

Har qanday gidrotexnik zovurni loyihada qabul qilishdan oldin, uning ma'lum bir loyihaviy sharoit uchun to'g'ri kelishi yoki kelmasligini asoslash kerak.

Zovur turini tanlashda ishtirok etadigan omillar:

1. Suv ta'minotining turi.
2. Muvozanat maydonning gidrogeologik sharoiti.
3. Sizot suvlarining loyihaviy joylashish chuqurligi.
4. Tuproq-meliorativ rayonlashtirish.
5. Texnik cheklanishlar.
6. Ekologik muammolar.
7. Texnik-iqtisodiy hisob-kitoblar.

Suv ta'minotining turiga qarab, zovur turi to'g'risidagi dastlabki yo'nalish belgilanadi.

Muvozanat maydonining gidrogeologik shart-sharoiti gidrotexnik zovurni texnik tomondan qo'llash mumkin yoki mumkin emasligini belgilab beruvchi asosiy omillardan biri hisoblanadi. Shuning uchun ham gidrotexnik zovurlarni loyihalashning dastlabki bosqichida filtratsion sxema tuzib olinadi. Bunda, hozirda zovurlarni loyihalashda qabul qilingan filtratsion sxemalardan biriga keltiriladi. Ular: a) bir qatlamli bir tarkibli; b) bir qatlamli ikki yoki uch tarkibli; d) ikki qatlamli uch tarkibli; e) ikki qatlamli to'rt tarkibli (117-rasm). Mabodo, qabul qilingan filtratsion sxema 117-rasmdagi sxemalardan biriga mos kelmasa, u holda bu ko'p tarkibli qatlarni filtratsion sxemalarning biriga keltirish kerak bo'ladi.

Agar qatlamlarning suv o'tkazuvchanlik koeffitsienti qiymati

$\frac{k_{fi}}{k_{fmin}} < 10$ bo'lsa, qatlam nisbatan bir qavatli hisoblanadi.

Bunday tarkibli tuproq qatlami uchun quyidagicha hisob qilinadi:

$$m = \sum_{i=1}^n m_i, \quad m; \quad T = \sum_{i=1}^n k_{fi} \cdot m_i, \quad m^2/\text{kun}; \quad k_f = \frac{\sum_{i=1}^n k_{fi} \cdot m_i}{\sum_{i=1}^n m_i}, \quad m/\text{kun}.$$

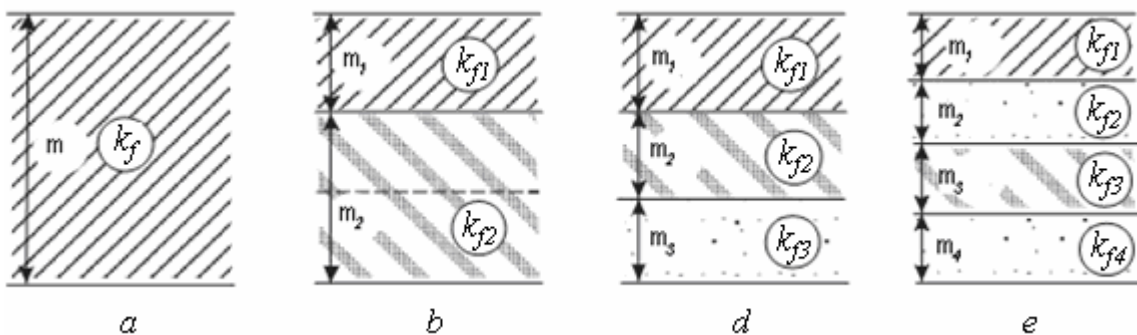
Agar $\frac{k_{fi}}{k_{f \min}} \geq 10$ bo'lsa, bunda bu ko'p tarkibli qatlam ikki

qatlamli turli tarkibli hisoblanib, qatlamlarni farqlash kerak bo'ladi. Ustma-ust joylashgan turli tuproq tarkiblarining suv o'tkazuvchanlik koeffitsientlari nisbati 5 dan kichik bo'lsa, unda bu tarkiblar juftlashtiriladi, aks holda juftlashtirib bo'lmaydi. Tuproq tarkiblarini juftlashtirish yuqoridan pastga qarab olib boriladi.

Agar turli tarkibli tuproq qatlamlari ichida $b = \frac{k_f}{m} < 2 \cdot 10^{-2} \text{ } \text{kyH}^{-1}$ qatlam uchrasa, bu holda bunday tarkib 2 yoki ko'p qatlamli hisoblanib, suvli qatlamlar o'rtasidagi o'zaro gidravlik aloqaga baho beriladi:

$$g_{gv} = \frac{L^2}{k_{fl}} \cdot \frac{Dh_a}{Dh}; \quad k_{fl} = \sqrt{\frac{T \cdot m_x}{K_x}},$$

bu yerda k_{fl} -oquvchanlik koeffitsienti; m_x, K_x -bo'luvchi qatlam qalinligi va suv o'tkazuvchanlik koeffitsienti; Dh_a, Dh -qatlam sathlari o'rtasidagi farq, gidroizogips va gidroizop'yez xaritalaridan L masofaga nisbatan olinadi.



117-rasm. Filtratsion sxemalar:

a-bir qatlamli bir tarkibli; **b**-bir qatlamli ikki yoki uch tarkibli; **d**-ikki qatlamli uch tarkibli; **e**-ikki qatlamli to'rt tarkibli

Agar $g_{gv} > 20$ bo'lsa, u holda bosimli suv ta'minoti borligidan dalolat beradi.

Sizot suvlarining loyihaviy chuqurligini yotiq zovurlar $h_{gr} \leq 3 \text{ m}$ gacha, qurama zovurlar $h_{gr} = 3,0 - 5,0 \text{ m}$ oralig'ida, tik zovurlar $h_{gr} \geq 5 \text{ m}$ hosil qilib beradi.

Zovurlar turini tanlashda cheklovchi omillarga: elektr quvvatining yo'qligi yoki yetishmasligi; zax suv qabul qilgichlarning zax suvlarni qabul qilish qobiliyati cheklanganligi yoki qabul qila olmasligi; zax suvlarni sug'orishda qo'llab bo'lmasligi sabab bo'lishi mumkin.

50-jadval. Hidrogeologik ko'rsatkichlar bo'yicha zovur turini tanlash

Filtratsion sxema		Ko'rsatkichlar	Zovur turi		
			yotiq	qurama	tik
Bir qatlamli	bir tarkibli	$h_{gr}, \text{ m}$	3,0	3,0-5,0	5,0
		$m, \text{ m}$		-	20,0
		$k_f, \text{ m/kun}$	0,1	-	5,0
		$T, \text{ m}^2/\text{kun}$	1,0-5,0	-	100
	ikki tarkibli	$m_1, \text{ m}$	5,0-15,0	5,0-15,0	20,0
		$k_f, \text{ m/kun}$	0,1	0,1	5,0
		$T_2, \text{ m}^2/\text{kun}$	20,0	20-100	100
		$q_H, \text{ m/kun}$	0,1	0,1-0,2	0,2
Ikki qatlamli	uch (to'rt) tarkibli	$m_1, \text{ m}$	5,0-15,0	5,0-15,0	20,0
		$k_f, \text{ m/kun}$	0,1	0,1	5,0
		$T_1, \text{ m}^2/\text{kun}$	5,0-20,0	5,0-20,0	100
		$T_2, \text{ m}^2/\text{kun}$	20,0	20-100	100
		$q_H, \text{ m/kun}$	0,1	0,1-0,2	0,2

Bu boradagi ekologik muammolarga sizot suvlari va aeratsiya zonasidagi tuz va suv almashinuvi, tik zovurlar yordamida zax suvlarni olishda ichimlik suvlarining sifatiga ta'sir etish masalalari bo'lishi mumkin.

Agar ma'lum sharoit uchun 2 yoki 3 xil zovur taklif etilsa, u holda texnik-iqtisodiy hisob-kitob natijasida, yuqoridagi ekologik

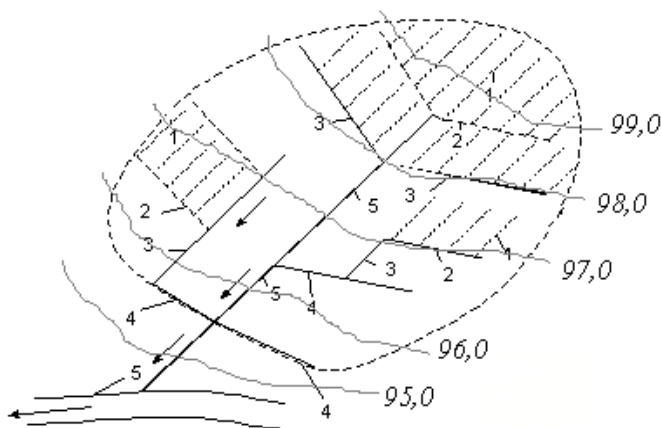
muammolar hisobga olingan holda, iqtisodiy arzon zovur turi tanlanadi.

Injenerlik nuqtayi nazaridan zovurning turi gidrogeologik ko'rsatkichlar bo'yicha tanlanadi va 50-jadval bo'yicha bu ishni amalga oshirish tavsiya etiladi.

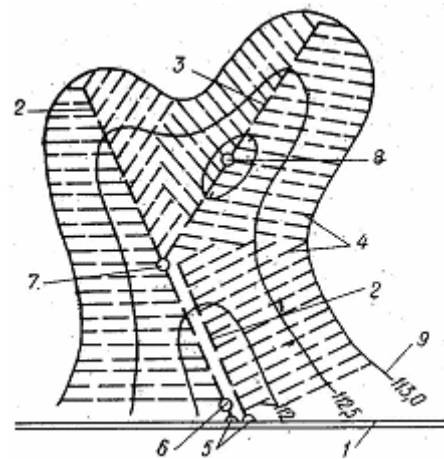
10.3. Gidrotexnik zovur tizimining tarkibi

Ortiqcha namiqqan maydondan ortiqcha minerallasgan suvlarni olib chiqib ketish va bu maydondagi tuproqning faol qatlamida qishloq xo'jaligi ekinlarining o'sishiga normal sharoit yaratish uchun meliorativ tadbir - gidrotexnik zovurlar tizimini yaratish kerak bo'ladi.

Bu tizim kompleksi tarkibida zovur – kollektor va ulardagi inshootlar mavjud bo'lib, ular bir-biriga uzviy bog'liq ravishda ishlashi shart. Bu tizimning tarkibi: 1) boshqaruvchi zovur; 2) suv yig'uvchi zovur; 3) suv o'tkazuvchi kollektorlar; 4) zax suvlarni qabul qiluvchilardan iboratdir (118, 119-rasmlar).



118-rasm. Ochiq kollektor-zovur tizimi sxemasi:
1-boshqaruvchi tarmoq; 2-yig'uvchi tarmoq;
3, 4, 5-turli tartibli kollektorlar; 6-suv qabul qilgich



119-rasm. Yopiq zovur tizimi sxemasi:
1-ochiq kollektor; 2, 3-yopiq kollektor;
4-zovur; 5-suv chiqarish inshooti;
6-boshqaruvchi quduq; 7-kuzatuv qudug'i; 8-yutuvchi quduq;
9-gorizontallar

Boshqaruvchi zovur ZQTning dastlabki asosiy qismi hisoblanib, uning asosiy vazifasi tuproqning ortiqcha namini oqova holatga aylantirishdir.

Suv yig'uvchi zovurning vazifasi boshqaruvchi zovurda hosil bo'lgan oqova zax suvni boshqaruvchi zovurdagi suv sathiga to'siq hosil qilmasdan qabul qilib olish va o'zidan keyingi suv o'tkazuvchi kollektorlarga yetkazishdir.

Kollektorlarning vazifasi – yig'uvchi, ba'zida boshqaruvchi zovurlarda hosil bo'lgan oqova suvni ulardagi suv sathlariga to'siq hosil qilmasdan qabul qilib olish va o'zida suv sathining ko'tarilishiga yo'l qo'ymasdan zax qochirish maydonidan uzoqlashtirib suv qabul qilgichlarga yetkazishdir.

Suv qabul qilgichlar zax suvlarni qabul qilib olishi, shu bilan birga boshqa quyi maydonlarni ortiqcha namiqtirmasligi va zax suvlarni to'liq hazm qila olishi kerak.

Ortiqcha namiqqan va sho'rlangan maydonlarda barpo qilingan zax qochirish tizimining boshqaruvchi qismi tuproqdan ortiqcha minerallashtirish namlikni ajratib olib, suv oqimi holatiga keltiradi va ayni vaqtda tuproqning namlik rejimini kerakli darajada saqlab qoladi. Boshqaruvchi tarmoqqa yig'ilgan suv, suv olib ketish tarmog'i orqali zax qochirish maydonidan uzoqlashtiriladi.

Nazorat savollari

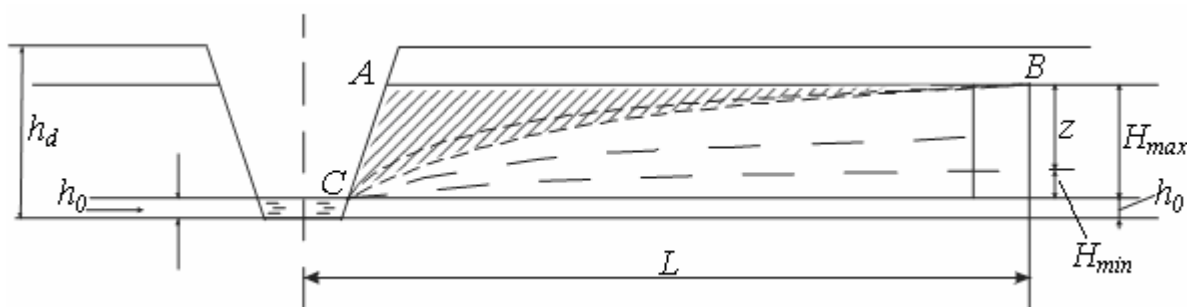
1. Umumiy va xususiy suv muvozanat tenglamalarining mohiyati. **2.** Muvozanat davri va maydoni to'g'risida tushuncha. **3.** Hidrotexnik zovur turini asoslashdagi omillar. **4.** Hidrotexnik zovurlarning turlari. **5.** Hidrotexnik zovurlarning tarkibiy qismi va vazifalari.

11. BOSHQARUVCHI ZOVUR TARMOQLARI

11.1. Boshqaruvchi zovurlarning turlari va vazifalari

Boshqaruvchi tarmoqning yaxshi ishlashi natijasida tuproqdagi ortiqcha suv chiqarib yuboriladi, aeratsiya yaxshilanadi, kerakli ozuqa va issiqlik rejimlari vujudga keladi. Gazlarning almashinuvi kuchayadi va tuproqning fizikaviy xossalari yaxshilanadi.

Barcha zovurlarda boshqaruvchi elementlarning ishlash jarayoni qariyb bir xil bo‘lib, u ham bo‘lsa, suv yig‘iladigan zovur oldida gidrodinamik bosim hosil qilinadi, bu bosim ta‘sirida sizot suvlari o‘z og‘irlik kuchi ta‘sirida harakatga keladi va harakati davrida ma‘lum bir bosimni harakat yo‘lidagi qarshiliklarni yengishga sarflaydi (120-rasm). Natijada, sizot suvlarning dastlabki sathi (AB) va depressiyalik egrilik chizig‘i (BC) o‘rtasida ma‘lum bir ($w=ABC$) ortiqcha nam qochirilgan maydon vujudga keladi. Bu maydondan oqib chiqqan gravitatsion suvlarning hajmi erkin suv berish koeffitsientiga $m = (TNS - ChNS)$; $m = 0,08 - 0,15(0,2)$ to‘g‘ri proporsional bo‘ladi.



120-rasm. Yotiq zovurga suvning oqib kelishi sxemasi

Depressiyalik egrilik chizig‘ining uzunligi tuproq mexanik tartibiga, suv ta‘minoti turiga, zovur chuqurligi qiymatlariga bog‘liqdir.

Zovurga oqib keladigan suv sarfi $H_{max} \rightarrow Q_{max}$, $H_{min} \rightarrow Q_{min} = 0$,

$$h_d > Z + H_{min} + h_0, \quad m.$$

Bunda, har doim $h_d > Z = h_{dn}$ bo'lishi shart.

Boshqaruvchi zovurning ish rejimi har qaysi holatda, bir qator shart-sharoitlarga bog'liqdir. Jumladan, suv ta'minotining turi, zaxi qochiriladigan qatlamning litologik tarkibi va h.k.

Zovurlarga sizot suvlarining oqib kelishi. Zovurga oqib kelayotgan suv miqdori uning 1 m uzunligiga yoki 1 ga zovurlanadigan maydondan oqib chiqadigan suv hajmi bilan aniqlanadi.

Zovurning bir tomonidan uning 1 m uzunligiga oqib keladigan solishtirma suv miqdori Darsi formulasiga asosan aniqlanadi:

$$Q = w \cdot u = K \cdot y \cdot \frac{dy}{dx},$$

bu yerda W -zovurdan x masofada zovurga qarab oqib kelayotgan sizot suvlari oqimi yuzasi, $W = y \cdot I$, m²; v -sizot suvlarining harakat tezligi, m/s:

$$v = k_f \cdot \frac{dy}{dx}.$$

Hosil bo'lgan suv ta'minoti uchun yotiq zovurga oqib keladigan solishtirma suv oqimi miqdori qiymatini quyidagi hisobiy sxemalar misolida ko'ramiz.

Birinchi sxema. O'zgarmas oqimli mukammal zovurni tashqi suv ta'minoti uchun (121-rasm):

$$Q = w \cdot v = k_f \cdot y \cdot \frac{dy}{dx}.$$

O'zgaruvchilarni farqlab,

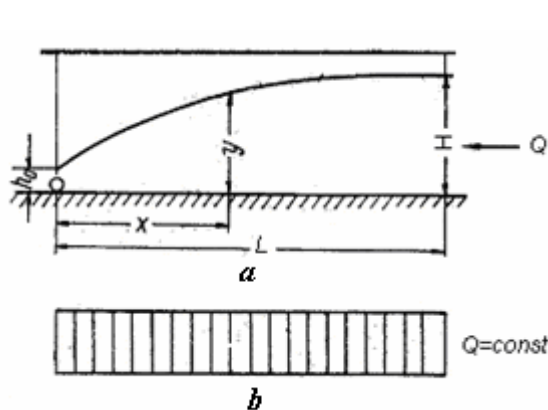
$$dx = \frac{k_f \cdot y \cdot dy}{Q}$$

ni qabul qilamiz. Ushbu formulani $x=0$ dan $x=L$ gacha va $y=h_0$ dan $y=H$ gacha bo'lgan chegaraviy holatlar uchun integrallab 1 m zovur uzunligiga bir tomondan oqib keladigan suv miqdorini aniqlaymiz:

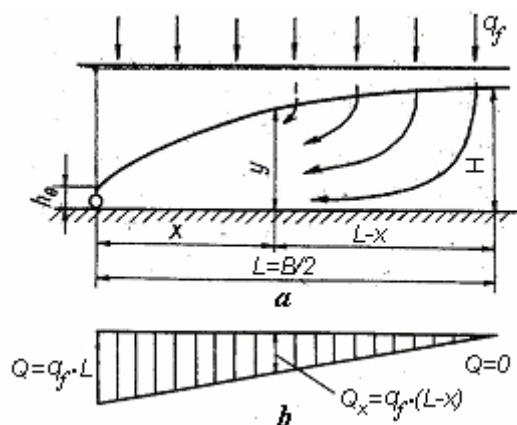
$$Q = k_f \cdot \frac{H^2 - h_0^2}{2 \cdot L}.$$

Ikkinchi sxema. O'zgarmas oqimli mukammal zovurni mahalliy suv ta'minoti uchun (122-rasm):

$$Q = w \cdot v = k_f \cdot y \cdot \frac{dy}{dx}.$$



121-rasm. Tashqi suv ta'minoti uchun mukammal zovurga suvning oqib kelish sxemasi (a) va suv sarfi epyurasi (b)



122-rasm. Mahalliy suv ta'minoti uchun mukammal zovurga suvning oqib kelish sxemasi (a) va suv sarfi epyurasi (b)

Bu hisobiy sxemada suv sarfi noldan $Q = q_f \cdot L$ gacha o'zgaradi. Zovurdan x masofadagi y kesim uchun Q_x suv sarfi $L - x$ masofada hosil bo'ladi. Bu ikki suv sarfi qiymatlarini o'zaro taqqoslab va o'zgaruvchilarni guruhlab quyidagiga ega bo'lamiz:

$$(L - x)dx = \frac{k_f}{q_f} \cdot y \cdot dy,$$

bu yerda q_f - bir birlik maydonga to'g'ri keluvchi yog'in miqdorining sizilish jadalligi, m/kun.

Ushbu tenglamani birinchi sxemadagi chegaraviy holatlar uchun integrallab, quyidagini aniqlaymiz:

$$q_f \cdot L = \frac{k_f}{L} (H^2 - h_0^2)$$

va $q_f \cdot L$ ning o'rniga to'liq oqim qiymatini qo'yib, quyidagiga ega bo'lamiz:

$$Q = k_f \cdot \frac{H^2 - h_0^2}{L}.$$

Hosil qilingan formulalardan ko'rinib turibdiki ma'lum bir xil sharoitlarga ega bo'lgan zovurlarning mahalliy suv ta'minotida unga oqib keladigan suv miqdori tashqi suv ta'minotidagiga nisbatan ikki barobar ko'p bo'lar ekan.

Muvaqqat zovurlar. Bizga ma'lumki, sho'rlangan sug'orish maydonlarida har yili sho'r yuvish ishlari amalga oshiriladi. Tabiiyki, sho'r yuvish yer yuzasida hosil qilingan cheklarda suv sathi hosil qilinib, bu suv sathi faqat chek ichidan doimiy zovurlarga qarab sizib, pasayib borishi kerak.

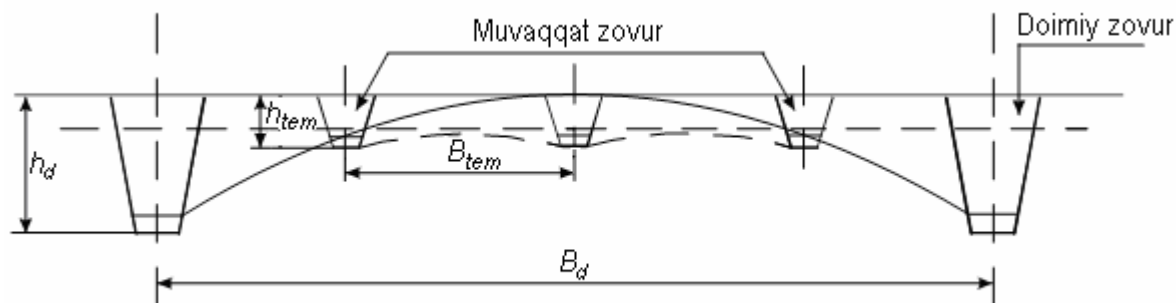
Shu bilan bir qatorda doimiy zovurning sizot suvlarni olib chiqib ketish tezligi « v_{cst} » sho'r yuvishdan so'ng doimiy zovurlar tomonidan sho'r yuvish suvlarini olib chiqish tezligi bilan solishtiriladi:

$$v_s = \frac{N_v}{T}, \quad \text{m/kun,}$$

bu yerda N_v -mavsumda sho'r yuvish uchun berilgan suv hajmi; T -sho'r yuvishdan so'ng to bahorgi mavsumgacha sho'r yuvish suvlarini olib ketish vaqti, kun.

Agar loyihalangan yoki amalda faoliyat ko'rsatayotgan doimiy zovurlarning suv olib chiqish tezligining (v_{cst}) sho'r yuvish suvlarini olib chiqish tezligiga (v_s) nisbati $v_{cst} > v_s$ bo'lsa, muvaqqat zovur kerak emas, $v_{cst} < v_s$ bo'lsa muvaqqat zovurga zaruriyat tug'iladi

(123-rasm), aks holda erta bahorda ekin maydoniga qishloq xo‘jaligi texnikasini kiritib bo‘lmaydi (tuproqda ortiqcha nam bo‘ladi).



123-rasm. Muvaqqat zovurlar

Muvaqqat zovur tuproqning faol qatlamini qisqa vaqt davomida ortiqcha namdan xalos qilish uchun xizmat qiladigan doimiy zovurlar orasida 1-1,2 m chuqurlikda, 20-50 m oraliq masofada hosil qilinadigan vaqtinchalik ochiq yotiq sayoz zovurlardir.

Muvaqqat zovurlar orasidagi masofa quyidagi formuladan tanlab olish yo‘li bilan aniqlanadi:

$$B_{tem} = \frac{p \cdot k_f \cdot H}{v_{tem} \left(\ln \frac{B_{tem}}{d} - 1 \right)}, \text{ m,}$$

bu yerda k_f - faol qatlamning filtratsiya koeffitsienti, m/kun; $v_{tem} = v_s - v_{cst}$, m/kun - muvaqqat zovurning suv olib chiqish tezligi.

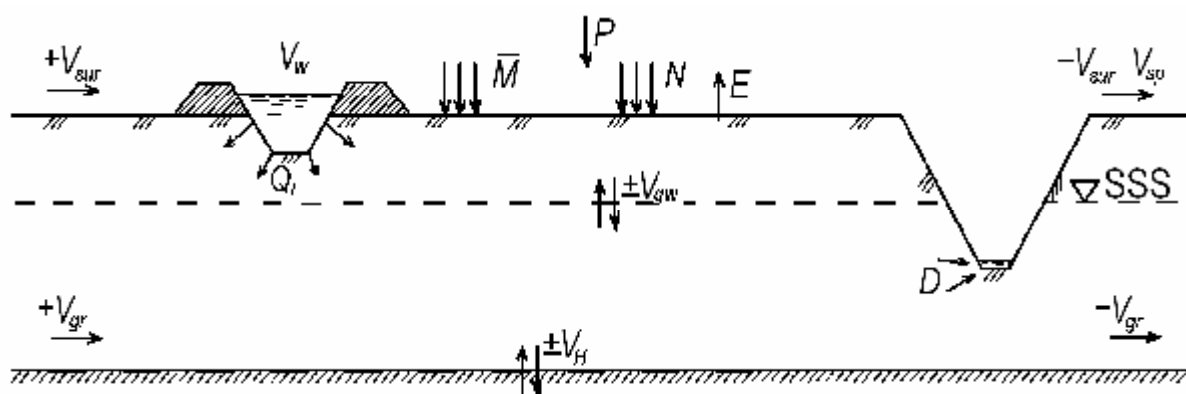
11.2. Suv muvozanat tenglamalari

Umumiy va xususiy suv muvozanat tenglamalari. Sun‘iy zovurlangan sug‘orish maydonlarining suv muvozanat tenglamalari 124-rasmga asosan quyidagi ko‘rinishda bo‘ladi:

a) Umumiy suv muvozanat tenglamasi:

$$DW = P + V_w \pm DV_{sur} \pm DV_{gr} - E - V_{sp} \pm V_H - D, \text{ m}^3/\text{ga,}$$

bu yerda P -yogʻin miqdori, m^3/ga ; V_w -sugʻorish tarmogʻiga olingan suv miqdori, m^3/ga ; $V_w = \bar{M} + Q_l + N$, \bar{M} -sugʻorish meʼyori, m^3/ga ; Q_l -sugʻorish tarmoqlaridan isrof boʻladigan suv miqdori, m^3/ga ; N -shoʻr yuvish meʼyori, m^3/ga ; DV_{sur} , DV_{gr} - yer usti va yer osti suvlarining kirimi va chiqimi orasidagi farq, m^3/ga ; E -tuproqdan va oʻsimlikdan bugʻlatilgan suv miqdori, m^3/ga ; V_{sp} -sugʻorish suvlarining muvozanat maydonidan oqib chiqib ketishi miqdori, m^3/ga ; V_H -bosimli yer osti suvlarining sizot suvlariga kirimi va chiqimi, m^3/ga ; D -zovurga tushadigan suv miqdori, m^3/ga ;



124-rasm. Sugʻorish maydonining suv muvozanat sxemasi

b) Yer usti suvlari va aeratsiya zonasi (tuproq suvlari) namligining muvozanat tenglamasi:

$$DW_{gr} = \pm V_{sur} + P - E + \bar{M} \pm V_{gw}, \quad m^3/ga,$$

bu yerda V_{gr} -sizot suvlari bilan aeratsiya zonasi oʻrtasidagi suv almashinuvi qiymati, m^3/ga .

d) Sizot suvlarining muvozanat tenglamasi:

$$DW_{gw} = \pm DV_{gr} + Q_l + N \pm V_{gw} \pm V_H - D, \quad m^3/ga;$$

Yuqorida keltirilgan muvozanat tenglamalaridan zovurga tushadigan yuk (suv) miqdorini aniqlash mumkin.

Ma'lum bir sharoitda o'rtacha ko'p yillik hisob uchun $DW = 0$ deb qabul qilish va yuqoridagi tenglamalardagi tashkil etuvchilarni ixchamlashtirish mumkin.

Masalan, muvozanat maydoniga oqib keladigan va oqib chiqib ketadigan yer usti va yer osti suvlari miqdorini nolga teng $\pm DV_{sur} = 0, \pm DV_{gr} = 0$ deb va yuqori takomillashgan sug'orish texnikasi uchun $V_{sp} = 0$ deb qabul qilish mumkin. Unda zovurga tushadigan yuk miqdorini umumiy suv muvozanati tenglamasidan

$$D = P + V_w - E \pm V_H, \quad \text{m}^3/\text{ga}$$

yoki VSN 33-2.2 03-86 bo'yicha

$$D = Q_l \pm V_{gw} \pm V_H, \quad \text{m}^3/\text{ga}$$

aniqlash mumkin.

Sug'orish maydonlarida muntazam gidrotexnik zovur ishga tushgach, sizot suvlarining maydonga oqib kelishi (V_w) ko'payadi, oqib ketishi esa susayadi. Bunda oxirgi tenglamaning ko'rinishi:

$$D = Q_l + V_w \pm V_{gw} \pm V_H, \quad \text{m}^3/\text{ga}.$$

Sug'orish tarmoqlaridan isrof bo'ladigan suv miqdorini loyiha jarayonidagi kuzatuv o'lchovlari yoki gidrodinamik hisoblar yordamida aniqlash mumkin. Taqribiy hisoblarda u quyidagi formuladan aniqlanadi:

$$Q_l = \bar{M} \cdot \left(\frac{1-h}{h} \right),$$

bu yerda h - sug'orish tizimining foydali ish koeffitsienti.

Sizot suvlarining maydonga oqib kelishi va ketishi gidrogeologo-meliorativ xizmat ma'lumotlari va gidrogeologik tadqiqot hujjatlari bo'yicha aniqlanadi. Massivga sizot suvlarining kirimi va chiqimi hisoblarini bajarishda quyidagi formuladan foydalanish mumkin:

$$V_w = T \cdot i,$$

bu yerda T -suvli qatlamning suv o'tkazuvchanligi, m^2/kun ; i -yer osti suvlar oqimi nishabligi.

Bosimli yer osti suvlarining sizot suvlariga kirimi va chiqimini quyidagi formuladan aniqlash mumkin:

$$V_H = \frac{(H_2 - H_1) \cdot k_f}{m} \cdot 10000 \cdot t_{cal},$$

bu yerda t_{cal} -hisobiy davr davomati, kun; H_2 -bosimli qatlamdagi bosim qiymati, m; H_1 -yer yuzasiga yaqin joylashgan sizot suvlari sathi, m; k_f -ajratuvchi qatlamning filtratsiya koeffitsienti, m/sut; m -ajratuvchi qatlam qalinligi, m.

Sizot suvlari bilan aeratsiya zonasi o'rtasidagi suv almashinuvi qiymati sizot suvlari chuqur joylashgan holatda quyidagicha: odatdagi sug'orish rejimida ($N = 0$):

$$V_{gw} = (0,15 \mathbf{K} 0,25) \cdot \bar{M};$$

yuvuvchi sug'orish rejimida:

$$V_{gw} = (0,15 \mathbf{K} 0,25) \cdot \bar{M} + N,$$

bu yerda N -sho'r yuvish uchun qo'shimcha beriladigan sug'orish me'yori, m.

Sizot suvlari yer yuzasiga yaqin joylashgan holatda sizot suvlari bilan aeratsiya zonasi o'rtasidagi suv almashinuvi qiymati quyidagicha aniqlanadi:

$$V_{gw} = g_v \cdot 10000 \cdot t_{cal},$$

bu yerda t_{cal} -hisobiy davr, kun; g_v -tik suv almashinuv jadalligi

Uzluksiz sug'orish davrida aeratsiya zonasi va sizot suvlari o'rtasidagi tik suv almashinuv jadalligi qiymatini tuproq yuzasidan bug'lantiriladigan nam miqdori bo'yicha aniqlashga ruxsat etiladi:

$$g_v = E + \frac{h_{gr} \cdot g}{a \cdot t_{cal}} \cdot (a \cdot w^n - b - E) \cdot \left[1 - \exp\left(-\frac{a}{g \cdot h_{gr}} \cdot t_{cal}\right) \right];$$

$$a = \frac{k_f}{1 - \exp\left(-\frac{h_{gr} \cdot n}{2 \cdot h_{cap}}\right)}; \quad b = \frac{k_f \cdot \exp\left(-\frac{h_{gw} \cdot n}{2 \cdot h_{cap}}\right)}{1 - \exp\left(-\frac{h_{gr} \cdot n}{2 \cdot h_{cap}}\right)};$$

$$g = \frac{(b_{tot} - b_{max})^n}{n \cdot (b_m - b_{max})^{n-1}}; \quad w = \frac{b_0 - b_{max}}{b_{tot} - b_{max}},$$

bu yerda E -hisobiy davrda tuproq yuzasidan bug‘langan suv miqdori, m /kun; $E > 0$ infiltratsiyada, $E < 0$ bug‘lanishda; k_f -tuproq to‘liq to‘yingandagi sizilish tezligi, m/kun; n -daraja ko‘rsatkichi ($n = 3,5 - 6,0$); h_{gr} -sizot suvlarining yer yuzasiga nisbatan chuqurligi (hisobiy davrdagi o‘rtacha), m; h_{cap} -kapillar ko‘tarilish balandligi, m; t_{cal} -hisobiy davr (yil, vegetatsiya davri va h.k.), kun; b_{tot} -to‘la nam sig‘imi; b_{max} -maksimal molekular nam sig‘imi; b_0 -hisobiy davr boshida faol qatlamdagi o‘rtacha namlik; b_m -hisobiy davr davomida faol qatlamdagi o‘rtacha namlik.

Hisoblarda $b_m = b_0$ ga yo‘l qo‘yiladi.

Yuvuvchi sug‘orishda

$$V_{gw} = g_v \cdot 10000 \cdot t_{cal} + N.$$

Loyihalarda zovurga tushadigan yuk miqdorini aniqlashda yuqoridagi tenglamalar qo‘llaniladi.

Suv muvozanati tenglamalari yordamida bir qator meliorativ masalalar yechiladi. Jumladan:

- zovurga tushadigan yuk (suv) miqdori (D), m³/ga;
- zovur modulining qiymati (q_d), l/s·ga;
- zax suvlarining sizilish jadalligi (q_f), m/kun;
- sizot suvlarining ko‘tarilish tezligi, m/kun;
- sizot suvlari sathining o‘zgarishi hisobi (Dh), m;
- muvozanat maydonida tuzlarning kiritim va chiqim farqi

($\pm DS$), t va boshqa hisoblarni amalga oshirish mumkin.

Shuning uchun ham suv muvozanat tenglamalarini meliorativ loyihalarning asosi deb atashadi.

Muvozanat (hisobiy) davr va muvozanat maydoni. Har qanday suv, tuz muvozanat tenglamalarining sonli qiymatlarini aniq hisoblashda muvozanat davrlari, muvozanat maydonlari, ularning chegaralari va o'lchamlari aniq bo'lishi kerak.

Muvozanat davri bo'lib, ayrim (sug'orish) kunlar, 5 kunlik, 10 kunlik sug'orishlar orasidagi kunlar, mavsum, yarim yillik davr, bir yillik davr qabul qilinishi mumkin va t bilan belgilanib, o'lchami kun hisobida hisoblanadi.

Masalan, muvozanat davri qilib yarim yillik davr qabul qilinsa, $t = 183 \text{ kun}$, agar muvozanat davri deb bir yillik davr qabul qilinsa, $t = 365 \text{ kun}$ bo'ladi.

VSN 33-2.2 03-86 ning 2.7-qismiga asosan hisobiy davr qilib, vegetatsiya ($t_{cal} = 183 \text{ kun}$), novegetatsiya ($t_{cal} = 183 \text{ kun}$), yillik ($t_{cal} = 365 \text{ kun}$) davrlar qabul qilinishi kerak.

Muvozanat maydoni bo'lib, sug'orish dalasi, xo'jalik maydoni, sug'orish massivi qabul qilinishi mumkin va uning birligi gektar hisobida yuritiladi. Muvozanat maydonlarining chegaralari sug'orish yoki zax qochirish tarmoqlari bo'lishi maqsadga muvofiq hisoblanadi.

Har qanday umumiy suv muvozanat tenglamasidan:

$$\pm V = \sum V_{in} - \sum V_{out}, \quad \text{m}^3/\text{ga},$$

demak, agar V «+» ishorali bo'lsa, sizot suvlar sathi ko'tariladi. $\pm V$ ning qiymati qanchalik katta bo'lsa, h ning qiymati ham shunchalik ortadi.

Agar kiritim va chiqimdagil suvlarning mineralizatsiyasini hisobga olsak,

$$\pm V \cdot I = \sum V_{in} \cdot I_{in} - \sum V_{out} \cdot I_{out}; \quad \pm S = S_{in} - S_{out}$$

ni aniqlash mumkin, ya'ni S ning qiymati «-» bo'lsa muvozanat maydonidagi tuzlarning kamayishidan, agar «+» bo'lsa, unda tuzlarning to'planishidan bashorat hisoblanadi.

Sizilish jadalligi va zovur moduli. Sizilish jadalligi (q_f) deganda, vaqt birligi ichida sizot suvlarining zovurga qarab sizilish tezligi tushuniladi va bu qiymat zovurga tushadigan yuk miqdori (D) bilan aniqlanadi:

$$q_f = \frac{D}{10000 \cdot t_{cal}}, \quad \text{m/kun.}$$

Zovur moduli (q_d) deganda, vaqt birligi ichida sizot suvlarining zovurga birlik maydondan oqib kelgan solishtirma suv sarfi tushuniladi:

$$q_d = \frac{D}{86,4 \cdot t_{cal}}, \quad \text{l/s} \cdot \text{ga,}$$

bu yerda D -zovurga tushadigan suv miqdori, m^3/ga ; t_{cal} -hisobiy davr, kun.

11.3. Yotiq zovurlarning chuqurligi va oraliq masofasini aniqlash

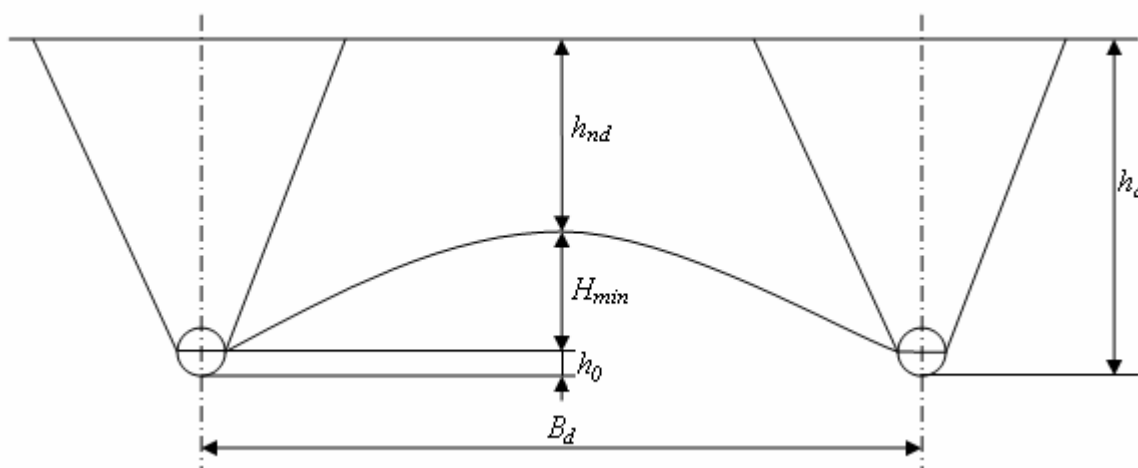
Zovurlarning chuqurligi quritish me'yori (h_{nd}), ikki zovur orasidagi doimiy bosim (H_{min}) va zovurdagi suv chuqurligi (h_0) qiymatlariga bog'liq bo'lib, 125-rasmda keltirilgan va quyidagi formula bilan aniqlanadi:

$$h_d = h_{nd} + H_{min} + h_0, \quad \text{m,}$$

bu yerda h_{nd} -quritish me'yori, m; H_{min} -ikki zovur orasidagi doimiy minimal bosim qiymati, m, u zaxi qochiriladigan qatlam tuprog'ining mexanik tarkibiga bog'liq bo'lib, mexanik tarkibi yengil tuproqlar uchun $H_{min} = 0,5 \text{ m}$, o'rta tuproqlar uchun $H_{min} = 0,8 \text{ m}$, og'ir tuproqlar uchun $H_{min} = 1,0 \text{ m}$ qilib qabul qilinishi mumkin; h_0 -zovurdagi suv chuqurligi, m, boshqaruvchi zovur tarmoqlari uchun $h_0 = 0,1 \text{ m}$.

Yotiq zovurlar orasidagi masofani aniqlash. Yotiq zovurlar orasidagi masofa quyidagi hisobiy sxemalar uchun bajariladi:

- suv o'tkazmaydigan qatlamga tiralgan 1 qatlamli, 1 tarkibli filtratsion sxema;
- zovur yuqori yoki quyi qatlamlarda joylashgan 1 qatlamli, 2 tarkibli filtratsion sxema;
- zovur yuqori qatlamda joylashgan 1 yoki 2 qatlamli, ko'p tarkibli filtratsion sxema;
- zovur yuqori qatlamda joylashgan bosimli suv ta'minotiga ega bo'lgan 1 yoki 2 tarkibli filtratsion sxema.



125-rasm. Yotiq zovur chuqurligini aniqlash sxemasi

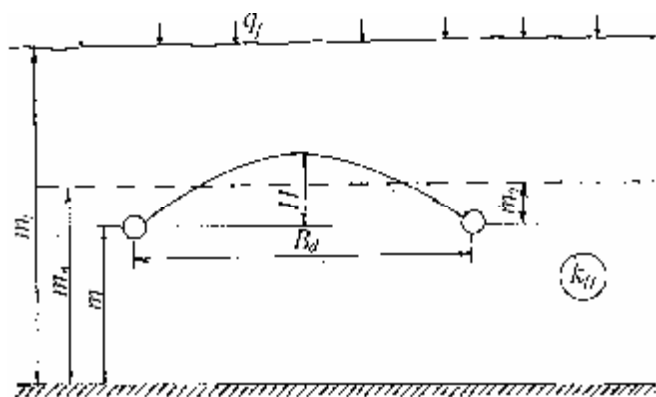
Zovur ko'rsatkichlari VSN 33-2.2.03-86 ga asosan, zovurni ishlatish davri va hosil bo'lgan suv ta'minoti uchun hisoblanib, suv-tuz rejimlarining prognozi va sizot suvlarining xarakterli davrlardagi o'zgarishlarini hisoblash bilan tekshiriladi.

1. Suv o'tkazmaydigan qatlam juda chuqur joylashgan bir qatlamli, 1 tarkibli tuproqlarda (126-rasm) zovur oraliq masofasi (B_d) quyidagi formuladan aniqlanadi:

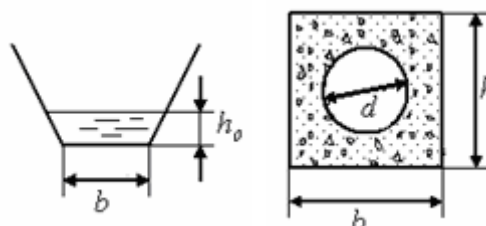
$$B_d = \frac{p \cdot k_f \cdot H}{q_f \cdot \left(\ln \frac{B_d}{d_{cal}} - 1 \right)}, \text{ m,}$$

bu yerda q_f -sizilish jadalligi, m/kun; H -sizot suvlarining zovur oraliq masofasidagi bosim qiymati, m; k_f -tuproq qatlamining suv o'tkazuvchanlik

koeffitsienti, m/kun; d_{cal} -zovur diametrining hisobiy o'lchami, m; m -suvli qatlam qalinligi, m; m_w -zovurdagi suv sathidan suv o'tkazmaydigan qatlamgacha bo'lgan masofa, m;



126-rasm. Suv o'tkazmaydigan qatlama tiralgan 1 tarkibli qatlam



127-rasm. « d_x » ni aniqlash sxemasi

Zovur diametrining hisobiy o'lchami 127-rasm va quyidagi hisoblardan aniqlanadi:

ochiq zovurlar uchun: $b > h_0$ da

$$d_{cal} = 0,5 \cdot b + h_0,$$

yopiq zovurlar uchun

$$d_{cal} = 0,56 \cdot c,$$

bu yerda b -zovurning ostki eni, m; h_0 -zovurdagi suv chuqurligi, m; c -zovur quvuri (filtri) ning ho'llangan perimetri:

$$c = 2 \cdot h + b, \text{ m.}$$

2. Suv o'tkazmaydigan qatlam ma'lum bir chuqurlikda joylashgan $m = const$, 1 va 2 tarkibli, 1 qatlamli tuproqlar uchun zovur oraliq masofasi quyidagicha aniqlanadi:

$$B_d = 4 \cdot \left(\sqrt{f^2 + \frac{T \cdot H}{2 \cdot q_f}} - f \right) \quad \text{m,} \quad (1)$$

bu yerda T -suvli qatlamning suv o'tkazuvchanligi, m/kun: $T = \sum_{i=1}^n k_{fi} \cdot m_i$, m^2/kun ; k_{fi}, m_i -tuproq qatlamlaridagi tuproq tarkiblarining suv o'tkazuvchanlik koeffitsienti va qalinligi, m/kun, m; n -tuproq qatlamlarining soni; f -filtratsion qarshilik qiymati, m.

Filtratsion qarshilik qiymati tuproq tarkiblariga bog'liq bo'lib, har bir holatda turli formulalar bilan aniqlanadi:

a) 1 qatlamli, 1 tarkibli tuproqlar (126-rasm) uchun:

$$f = m \cdot s, \quad \text{m,} \quad (2)$$

bu yerda s -qarshilik qiymati,

agar $d_x = 2 \cdot r \leq 0,25 \cdot m$, $m_0 = 0,5 \cdot H$, $m = m_w + 0,5 \cdot H$ bo'lsa, unda:

$$s = 0,366 \cdot \lg \frac{m}{2 \cdot p \cdot r \cdot \sin \frac{p \cdot (2 \cdot m_0 + r)}{2 \cdot m}}, \quad (3)$$

agar $m_0 = 0$, $r \ll m$ bo'lsa, u holda:

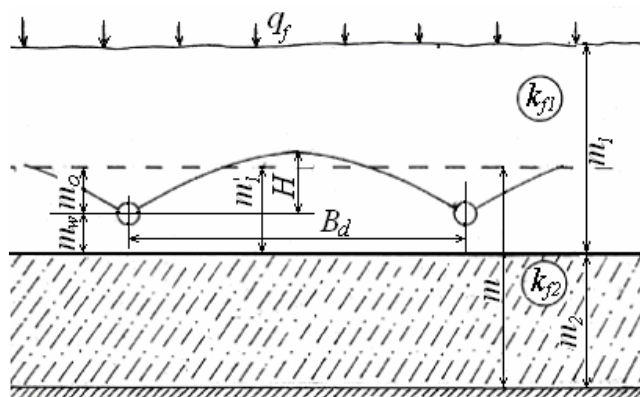
$$s = 0,73 \cdot \lg \frac{m}{p \cdot r}, \quad (4)$$

bu yerda r -zovur radiusi, m;

b) zovur yuqori tarkibda joylashgan 2 tarkibli tuproqlar (128-rasm) uchun:

$$f = b_{up} \cdot m \cdot \frac{k_{f2}}{k_{f1}} \cdot s_1 + m'_1 \cdot \frac{k_{f1} - k_{f2}}{k_{f1}} \cdot s_2, \text{m,} \quad (5)$$

bu yerda m -zovurlanadigan qatlam qalinligi: $m = m'_1 + m_2$, m ; m'_1, m_2 -birinchi va ikkinchi tuproq qatlamlarining qalinligi, m ; b_{up} -yuqori tarkib ko'effitsienti, u 51-jadvaldan aniqlanadi; S_1, S_2 -qarshilik qiymatlari, (3) yoki (4) formulalardan aniqlanadi, faqat unda « m » qiymatining o'rniga « $m'_1 + m_2$ » va « m'_1 » qiymatlar qo'llaniladi.



128-rasm. Zovur yuqori tarkibda joylashgan 2 tarkibli tuproq

Agar $\frac{k_{f2}}{k_{f1}} > 10$ bo'lsa,

u holda:

$$f = 0,73 \cdot \frac{k_{f2}}{k_{f1}} \cdot m_2 \cdot \lg \frac{4 \cdot m'_1}{p \cdot r}, \quad m; \quad (6)$$

51-jadval. Tuproq tarkib ko'effitsientlari

Ko'rsatkichlar	b_{up}	b_{inf}	b_1	b_2	b_3	b_4	b	b_t	a_1	a_2
j	$\frac{r}{m'_1}$	$\frac{r}{m_2}$	$\frac{r}{m'_1}$	$\frac{r}{m'_1}$	$\frac{r}{m_3}$	$\frac{r_c}{m_3}$	$\frac{r_c}{m_3}$	$\frac{r_c}{m'_1}$	$\frac{r}{m'_1}$	$\frac{r_c}{m_3}$
l	$\frac{k_{f2} - k_{f1}}{k_{f2} + k_{f1}}$	$\frac{k_{f1} - k_{f2}}{k_{f2} + k_{f1}}$	$\frac{k_{f3} - k_{f2}}{k_{f3} + k_{f2}}$	$\frac{k_{f2} - k_{f1}}{k_{f2} + k_{f1}}$	$\frac{k_{f1} - k_{f2}}{k_{f2} + k_{f1}}$	$\frac{k_{f2} - k_{f3}}{k_{f3} + k_{f2}}$	$\frac{k_{f2} - k_{f3}}{k_{f3} + k_{f2}}$	$\frac{k_{f2} - k_{f1}}{k_{f2} + k_{f1}}$	$\frac{k_{f1} - k_{f2}}{k_{f2} + k_{f1}}$	$\frac{k_{f3} - k_{f2}}{k_{f3} + k_{f2}}$
r	$\frac{h_2}{h_1}$	$\frac{h_1}{h_2}$	$\frac{h_3}{h_t}$	$\frac{h_p}{h_1}$	$\frac{h_1}{h_p}$	$\frac{h_t}{h_3}$	$\frac{h_2}{h_3}$	$\frac{h_2}{h_1}$	$\frac{h_2}{h_1}$	$\frac{h_2}{h_3}$

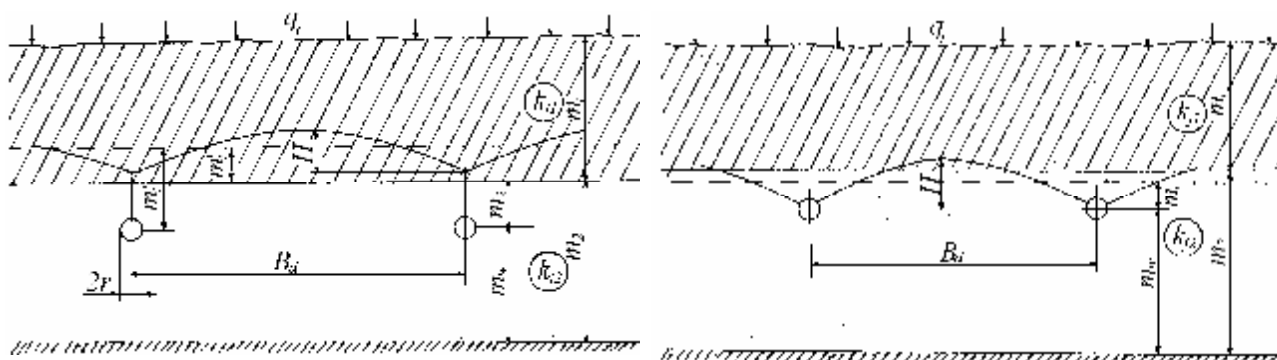
d) zovur quyi tarkibda, sizot suvlarining o'zgarishi yuqori tarkibda bo'lgan 2 tarkibli tuproqlar (129-rasm) uchun:

$$f = b_{inf} \cdot m \cdot \frac{k_{f1}}{k_{f2}} \cdot S + m_2 \cdot \frac{k_{f2} - k_{f1}}{k_{f2}} \cdot S_2, \quad m, \quad (7)$$

bu yerda b_{inf} -quyi qatlam koeffitsienti, u j , l va r koeffitsientlar qiymatlari bo'yicha 51-jadvaldan qabul qilinadi; S -qarshilik qiymati, (3) yoki (4) formulalardan aniqlanadi, faqat ulardagi « m_0 » qiymatning o'rniga « m_2 » va « m'_1 » qiymatlar qabul qilinadi; S_2 -qarshilik qiymatlari, (3) yoki (4) formulalardan aniqlanadi, faqat unda « m » qiymatining o'rniga « m_0 » va « m_0 » qiymatining o'rniga « m'_2 » va « m_k » qiymatlar qabul qilinadi;

e) zovur quyi tarkibda, sizot suvlarining o'zgarishi ham quyi tarkibda bo'lgan 2 tarkibli tuproqlar (130-rasm) uchun:

$$f = S_2 \cdot m_2, \quad m \quad (8)$$



129-rasm. Zovur quyi tarkibda joylashgan 2 tarkibli tuproq

130-rasm. Zovur quyi tarkibda joylashgan 2 tarkibli tuproq

f) zovur yuqori tarkibda joylashgan 3 tarkibli tuproqlarda (131-rasm), agar $k_{f1} \geq k_{f2} \geq k_{f3}$; $k_{f1} < k_{f2} < k_{f3}$ va $k_{f1,3} < k_{f2}$ bo'lsa, u holda filtratsion qarshilik qiymati quyidagi formuladan aniqlanadi:

$$f = b_1 \cdot b_2 \cdot m \frac{k_{f3}}{k_{f1}} \cdot S_1 + b_t \cdot m_t \cdot \frac{k_{f2} - k_{f3}}{k_{f1}} \cdot S_t + \frac{k_{f1} - k_{f2}}{k_1} \cdot S_1 \cdot m_1, \quad m, \quad (9)$$

bu yerda b_1, b_2, b_t -koeffitsientlar, j , l va r koeffitsientlar qiymatlari bo'yicha 51-jadvaldan qabul qilinadi; k_{f1}, k_{f2} va k_{f3} -birinchi, ikkinchi va uchinchi tuproq tarkiblarining suv o'tkazuvchanlik koeffitsientlari, m/kun; S_1, S_t va S_2 -qarshilik qiymatlari, (3) yoki (4) formulalardan aniqlanadi, faqat

unda « m » qiymatining o'rniga « $m'_1 + m_2 + m_3$ », « $m'_1 + m_2$ » va « m'_1 » qiymatlar qabul qilinadi.

Agar $\frac{k_{f2}}{k_{f3}} < 0,1$ va $\frac{k_{f2}}{k_{f1}} > 0,01$ bo'lsa, u holda filtratsion qarshilik qiymati quyidagi formuladan aniqlanadi:

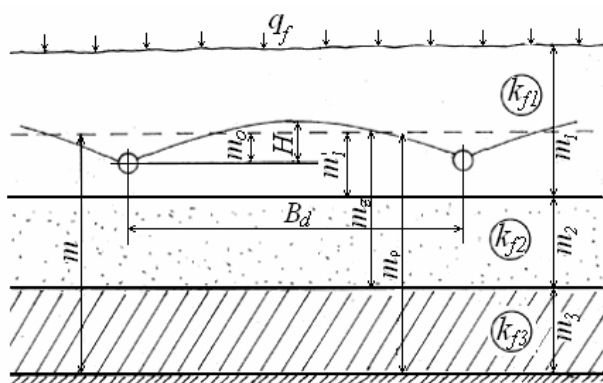
$$f = m'_1 \cdot s_1 + \frac{T_3}{k_{f1}} \left(a_1 \cdot \frac{k_{f1}}{k_{f2}} \cdot \bar{s}_t + \frac{k_{f2} - k_{f1}}{k_{f2}} \cdot \bar{s}_1 \right) \quad \text{m}, \quad (10)$$

bu yerda a_j -koeffitsientlar, j , l va r koeffitsientlar qiymatlari bo'yicha 51-jadvaldan qabul qilinadi;

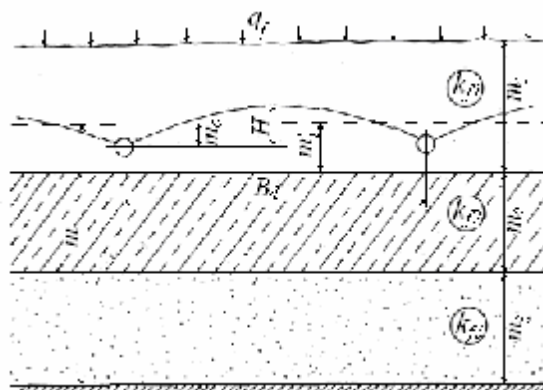
\bar{s}_t, \bar{s}_1 - koeffitsientlar quyidagi formulalardan aniqlanadi:

$$\bar{s}_t = 0,73 \cdot \lg \frac{4 \cdot m_t \cdot \cos \frac{p \cdot m_0}{2 \cdot m_t}}{p \cdot \sqrt{2 \cdot r(m_0 + 0,5 \cdot r)}};$$

$$\bar{s}_1 = 0,366 \cdot \lg \frac{m}{2 \cdot p \cdot r \cdot \sin \frac{p \cdot (2 \cdot m_0 + r)}{2 \cdot m}}.$$



131-rasm. Zovur quyi qatlamda joylashgan 3 tarkibli tuproqlar



132-rasm. O'rtasida suvni yomon o'tkazadigan 2 qatlamli 3 tarkibli tuproqlar

Agar $\frac{m_0}{m'_1} < 0,1$ va $r \ll m'_1$ bo'lsa, u holda $\bar{s}_i = 0,73 \cdot \lg \frac{4 \cdot m_i}{p \cdot r}$ bo'ladi va $l \leq 0$ qiymatlarining barcha holatlarida $b_i = 1$; $a_i = 1$ deb qabul qilinadi;

g) o'rtasida suvni yomon o'tkazadigan 2 qatlamli 3 tarkibli tuproqlarda (132-rasm), agar $k_{f3} \gg k_{f2}$ va $\frac{k_{f2}}{k_{f1}} \leq 0,01$ bo'lsa, u holda filtratsion qarshilik qiymati quyidagi formuladan aniqlanadi:

$$f = \frac{T}{T_1} \cdot f_1 + \frac{T_3}{T_1} \cdot \frac{0,5}{n} \cdot t, \quad \text{m}, \quad (11)$$

bu yerda T -qatlamlarning suv o'tkazuvchanligi: $T = k_{f1} \cdot m_1 + k_{f3} \cdot m_3$, m^2/kun ; T_1, T_3 - birinchi va uchinchi qatlamlarning suv o'tkazuvchanligi; f_1 -filtratsion qarshilik: $f_1 = m'_1 \cdot s_1$, m; n -oqib o'tish koeffitsienti: $n = \sqrt{\frac{k_{f2} \cdot T}{m_2 \cdot T_1 \cdot T_3}}$; t -tuzatish koeffitsienti, $\bar{a} = 0,5 \cdot n \cdot B_d$ bog'liqlik bo'yicha qabul qilinadi. Agar $\bar{a} > 3$ bo'lsa, u holda $t = 1$ deb qabul qilish mumkin;

h) zovur ustki kam suv o'tkazuvchan tarkibda joylashgan va uchinchi tarkib suvni yomon o'tkazadigan 4 tarkibli, 2 qatlamli tuproqlarda (133-rasm), agar $\frac{k_{f1}}{k_{f2}} < 0,1$, $k_{f2} \gg k_{f3}$ va $k_{f4} \gg k_{f3}$ bo'lsa, u holda filtratsion qarshilik qiymati quyidagi formuladan aniqlanadi:

$$f = \left(1 + \frac{T_4}{T_2} \right) \cdot f_t + \frac{T_4}{T_2} \cdot \frac{0,5}{n_t} \cdot t_t, \quad \text{m}, \quad (12)$$

bu yerda f_t -filtratsion qarshilik, m, (5) formuladan aniqlanadi; T_2, T_4 -ikkinchi va to'rtinchi qatlamlarning suv o'tkazuvchanligi, m^2/kun ; t_t -tuzatish koeffitsienti, $\bar{a} = \bar{a} = 0,5 \cdot n_t \cdot B_d$ bo'yicha qabul qilinadi; n_t -koeffitsient:

$$n_t = \sqrt{\frac{k_{f3} \cdot T_w}{m_3 \cdot T_2 \cdot T_4}}, \quad \text{bu yerda } T_w = T_2 + T_4.$$

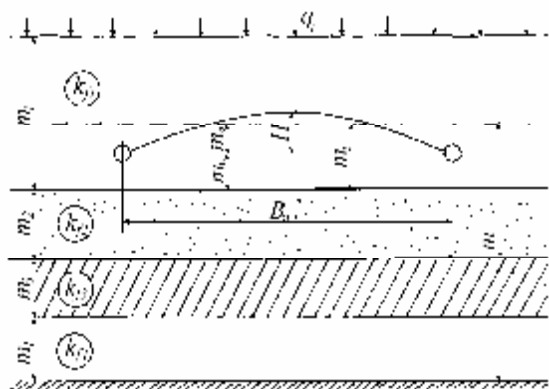
Agar $\bar{a} > 3$ bo'lsa, u holda $t = l$ deb qabul qilinadi.

Zovur ikkinchi tarkib tuproqlarda joylashgan holatlar uchun (1) formuladagi H ning qiymati quyidagicha:

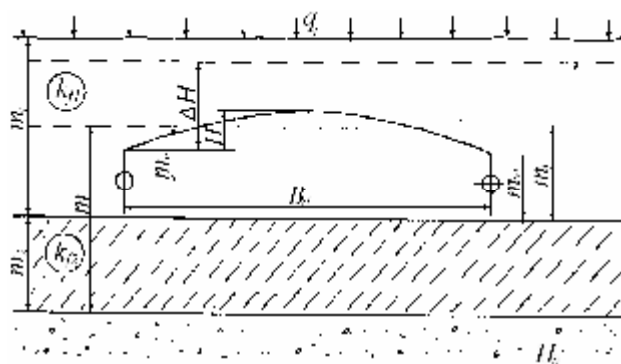
$$H_0 = H - \frac{q_f}{k_{f1}} \cdot m'_1, \quad \text{m.} \quad (13)$$

Zovurning har ikki tomonidan uning 1 m uzunligiga oqib kelayotgan suv miqdori quyidagi formuladan aniqlanadi:

$$q = q_f \cdot B_d, \quad \text{m/kun.} \quad (14)$$



133-rasm. Zovur ustki kam suv o'tkazuvchi tarkibda joylashgan va uchinchi tarkib suvni yomon o'tkazadigan 4 tarkibli, 2 qatlamli tuproqlar



134-rasm. Mahalliy va doimiy bosimli suv ta'minotli 2 tarkibli tuproqlar

i) mahalliy va doimiy bosimli suv ta'minotlari uchun 2 tarkibli tuproqlarda, $B_d > 2 \cdot m$ shartda zovurga oqib kelayotgan suv miqdori quyidagicha bo'ladi (134-rasm):

$$q = \frac{k_{f1} \left[DH + \frac{q_f}{k_{f1}} (m_1 - m_0) + \frac{q_f}{k_{f2}} \cdot h_2 \right]}{f}, \quad \text{m/kun,} \quad (15)$$

bu yerda $k_{f1}, k_{f2}, m_1, m_2, m_0$ -suv o'tkazuvchanlik koeffitsientlari va qatlam qalinliklari, 135-rasmda ko'rsatilgan; DH -yuqori qatlamning zovurdagi suv sathiga nisbatan hosil qilgan bosimi, m;

Agar $\frac{k_{f2} \cdot m'_1}{k_{f1} \cdot m_2} > 0,01$ bo'lsa, u holda filtratsion qarshilik

quyidagicha aniqlanadi:

$$f = a_1 \cdot \frac{k_{f1}}{k_{f2}} \cdot \bar{S} + \frac{k_{f2} - k_{f1}}{k_{f2}} \cdot \bar{S}_1, \quad \text{m,} \quad (16)$$

bu yerda a_1, \bar{S}, \bar{S}_1 -koeffitsientlar, ularning qiymatlari (10) formuladagi qiymatlarga asosan qabul qilindi.

Agar $\frac{k_{f2} \cdot m'_1}{k_{f1} \cdot m_2} < 0,01$ bo'lsa, u holda:

$$f = s_1 + 0,5 \cdot n_2 \cdot ctg \bar{a}_1, \quad \text{m,} \quad (17)$$

bu yerda

$$\bar{a}_1 = 0,5 \cdot n_1 \cdot B_d; \quad n_1 = \sqrt{\frac{k_{f2}}{k_{f1} \cdot m'_1 \cdot m_2}}; \quad n_2 = \sqrt{\frac{k_{f1} \cdot m_2}{k_{f2} \cdot m'_1}}.$$

Ikki zovur orasidagi bosim qiymati yuqorida keltirilgan sharoit uchun quyidagi formuladan aniqlanadi:

$$H = \frac{q_f}{k_{f1}} \cdot m_0 + \frac{q}{k_{f1}} (f - U), \quad \text{m,} \quad (18)$$

bu yerda

$$\frac{k_{f2} \cdot m'_1}{k_{f1} \cdot m_2} > 0,01 \quad \text{bo'lganda:} \quad U = h_a \cdot \frac{k_{f1}}{k_{f2}} \cdot w + \frac{k_{f2} - k_{f1}}{k_f} \quad (19)$$

$$\frac{k_{f2} \cdot m_1'}{k_{f1} \cdot m_2} < 0,01 \quad \text{bo'lganda: } U = \frac{0,5 \cdot n_2}{S \cdot m \cdot a}; \quad (20)$$

h_a - tuzatish koeffitsienti, $b_a = \lg \frac{k_{f1}}{k_{f2}}$; $e = \frac{B_d}{m}$ qiymatlariga bog'liq

holda qabul qilinadi, $b_a = 0$ bo'lganda, $e = 1$; w -qarshilik, u quyidagi formuladan aniqlanadi:

$$w_i = 1,27 \cdot e^{\frac{p \cdot m_0}{4 \cdot m_i}} \cdot \cos \frac{p \cdot m_0}{2 \cdot m_i},$$

$$\frac{m_0}{m_i} < 0,1 \quad \text{holatda:} \quad w_i = 1,27 \cdot e^{\frac{p \cdot B_d}{4 \cdot m_i}}.$$

Bosimli qatlamdan keladigan suvning jadallik qiymati quyidagi formuladan aniqlanadi:

$$q_{fH} = \frac{q}{B_d} - q_f, \quad \text{m/kun,} \quad (21)$$

bu yerda q -zovurga oqib kelayotgan suv miqdori, m^3/kun .

Agar $q_f = 0$ bo'lsa, u holda yotiq zovurning 2 tarkibli tuproqlardagi hisobi bosimli sizot suvlari qiymatiga bajariladi.

j) mahalliy va bosimli suv ta'minotlari uchun 1 tarkibli tuproqlarda $B_d > 3 \cdot m$ shartda yotiq zovur ko'rsatkichlari quyidagi formuladan aniqlanadi:

$$B_d = \frac{4 \cdot m_w}{p} \cdot \ln \frac{4}{t \cdot m \left(\frac{DH - 1}{DH} \cdot \ln \frac{8 \cdot m_w}{p \cdot d^x} \right)}; \quad DH = \frac{H + \bar{q} \cdot m_w}{H},$$

bu yerda

$$\bar{q} = \frac{q_f}{k_f}; \quad d^x = \sqrt{2 \cdot d \cdot (H + d)}.$$

Agar $B_d < 3 \cdot m$ bo'lsa:

$$B_d = \frac{p \cdot m_w}{m_w^x}; \quad q = \frac{p \cdot k_f \cdot H \cdot D\bar{H}}{m_w^x + \ln \frac{B_d}{p \cdot d^x}},$$

bu yerda

$$D\bar{H} = \frac{DH + \bar{q} \cdot m_w}{H};$$

m_c^x ko'rsatkich quyidagi formuladan tanlab olish usuli bilan aniqlanadi:

$$m_w^x + (DH - 1) \cdot \ln m_w^x = (D\bar{H} - 1) \cdot \ln \frac{2 \cdot m_w}{d^x} + \ln 2$$

k) qumli-gil tarkibli anizotrop tuproqlarda zovur oraliq masofasini aniqlashda zaxi qochiriladigan qatlamdagi tik va yotiq yo'nalishdagi filtratsiya koeffitsienti qiymatini hisobga olish kerak.

Bir tarkibli filtratsion sxema (135-rasm) uchun, agar $\frac{b}{m_w} \geq 2,55$

va $k_{fv} \ll k_{fg}$ bo'lsa, zovur oraliq masofasining hisobi quyidagi tartibda olib boriladi:

Suvli qatlam qalinligi (m) qiymati quyidagicha aniqlanadi:

$$m = m_w + \frac{2}{3} \cdot H,$$

bu yerda m_w -suv o'tkazmaydigan qatlamdan zovurdagi suv sathigacha bo'lgan masofa, m; H -sizot suvlarining oraliq masofasidagi bosim qiymati, m.

Zovurlanadigan faol qatlam qalinligi (m') quyidagi formuladan aniqlanadi:

$$m' = e_1 \cdot m, \quad m,$$

bu yerda e_1 -koeffitsient, maxsus nomogrammadan aniqlanadi.

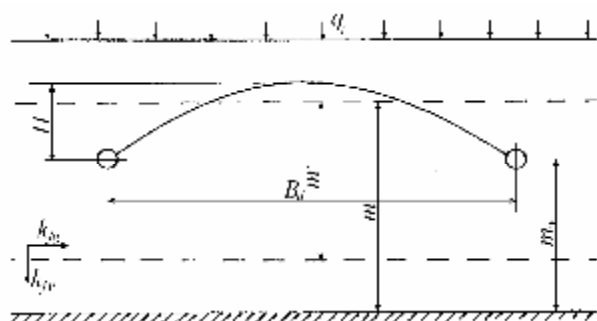
Filtratsion qarshilik qiymati (f_1) quyidagi formuladan aniqlanadi:

$$f_1 = 0,73 \cdot m' \cdot \sqrt{\frac{k_{fg}}{k_{fv}}} \cdot \lg \frac{2 \cdot m' \cdot \sqrt{\frac{k_{fg}}{k_{fv}}}}{p \cdot d}, \quad \text{m,}$$

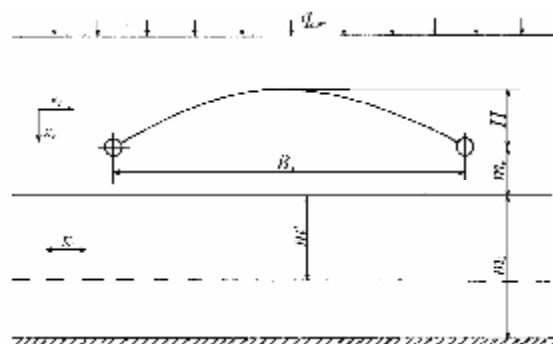
bu yerda k_{fg} - tuproqning yotiq yo'nalish bo'yicha suv o'tkazuvchanlik koeffitsienti, m/kun; k_{fv} - tuproqning tik yo'nalishi bo'yicha suv o'tkazuvchanlik koeffitsienti, m/kun; d - zovurning diametri, m.

Tuproqning suv o'tkazuvchanligi quyidagicha aniqlanadi:

$$T = k_{fg} \cdot m'_1, \quad \text{m.}$$



135-rasm. Bir tarkibli anizotrop tuproqlar uchun filtratsion sxema



136-rasm. Ikki tarkibli anizotrop tuproqlar uchun filtratsion sxema

Ikki tarkibli filtratsion sxema (136-rasm) uchun, agar $\frac{b}{m_v + m_2} \geq 2,55$ va $\sqrt{k_{fv} \cdot k_{vg}} \leq 0,1 \cdot k_{f2}$ bo'lsa, filtratsion qarshilik qiymati (f_2) quyidagi formuladan aniqlanadi:

$$f_2 = 0,73 \cdot \frac{m' \cdot k_{f2}}{\sqrt{k_{fg} \cdot k_{fv}}} \cdot \lg \frac{8 \cdot m_v \cdot \sqrt{\frac{k_{fg}}{k_{fv}}}}{p \cdot d}, \quad \text{m,}$$

bu yerda k_{f2} -ikkinchi tarkib tuproqning yotiq yo‘nalish bo‘yicha suv o‘tkazuvchanlik koeffitsienti, m/kun; m' -ikkinchi tarkib tuproqning faol qatlam qalinligi: $m' = e_2 \cdot m$, m; e_2 -koeffitsient, maxsus nomogrammadan aniqlanadi.

Unda:

$$g = 0,925 \cdot \frac{H \cdot k_{fg} \cdot k_{fv}}{m_2 \cdot q_f \cdot k_{f2}} \cdot \frac{l}{\lg^2 \left(\frac{8 \cdot m_v}{p \cdot d} \cdot \sqrt{\frac{k_{fv}}{k_{fg}}} \right)}; \quad \bar{m}_v = \frac{m_v}{k_{f2}}.$$

Qatlamning hisobiy suv o‘tkazuvchanligi quyidagi formuladan aniqlanadi:

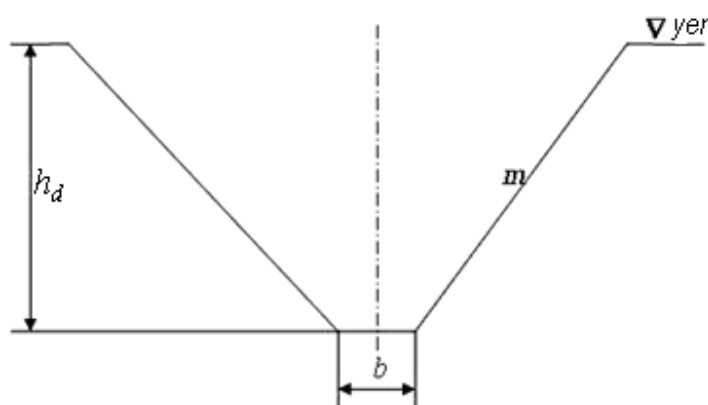
$$T_2 = k_{f2} \cdot m', \quad \text{m}^2/\text{kun}.$$

11.4. Yotiq zovur konstruksiyalari va filtrlari

Yotiq zovurlar ikki xil loyihalanishi mumkin:

1. Ochiq yotiq zovurlar (137-rasm).
2. Yopiq yotiq zovurlar (116 a, b-rasm).

Ochiq yotiq zovurlar zovur oraliq masofasi katta ($B_d > 400 - 500 \text{ m}$) bo‘lganda yoki zovurlar sug‘orish dalasi chegaralaridan o‘tganda loyihalanishi maqsadga muvofiq hasoblanadi.



137-rasm. Ochiq yotiq zovurning ko‘rinishi

Ularning tuzilishi qazma shaklda bo‘lib, 137-rasmda keltirilgan.

Zovurlarni qurishda tavsiya etiladigan zovur yon devorining qiyalik koeffitsienti (m) qiymati 52-jadvalda keltirilgan.

Zovur tubi eni (b) ning qiymati zovur qurishda ishlatiladigan mexanizm turiga bog‘liq bo‘lib, 53-jadvalda

keltirilgan.

Ochiq loyihalananayotgan zovurlarning uzunligi 700-1500 m, nishabligi gil tuproqlarda 0,0003 dan, qumloq tuproqlarda 0,0005 dan katta va qumloq tuproqlarda 0,003 dan, gil tuproqlarda esa 0,005 dan kichik bo‘lishi talabi qo‘yiladi.

52-jadval. Zovurlarni qurishda tavsiya etiladigan qiyalik koeffitsienti (m) ning qiymatlari

Tuproq turi	« m » ning qiymati	
	Eng kichik	Eng maqbul
gil, og‘ir qumoq	1,0	1,5
o‘rta qumoq	1,25	1,75
yengil qumoq	1,5	2,0
Qumloq	1,75	2,5
Qumli	2,0-2,75	2,5-3,5

53-jadval. Zovur tubi eni (b) ning zovur qurishda ishlatiladigan mexanizm turiga bog‘liq qiymati

Mexanizm turi	« b » ning qiymati, m
ko‘p kovshli yonlama ekskavator	0,4-0,6
ko‘p kovshli transheyali ekskavator	0,5-0,8
bir kovshli ekskavator – draglayn	1,0-2,0
bir kovshli ekskavator – to‘g‘ri kovshli	0,8-1,5
bir kovshli ekskavator – teskari kovshli	1,0-1,3

Yopiq yotiq zovurlar, asosan, yerdan foydalanish koeffitsientini oshirish maqsadida loyihalanadi. Yopiq yotiq zovurlarni hosil qilishda maxsus filtrlar bilan jihozlangan turli xil zovur quvurlaridan foydalaniladi. Ba‘zi hollarda, zovur quvuri o‘rnida g‘ovakli materiallar (shox-shabba, xashak, poxol, qamish, tosh-shag‘al yoki tuproq bo‘shlig‘i) dan ham foydalanish mumkin.

Yopiq yotiq zovurlarning ko‘rinishi 116 *a, b*-rasmda keltirilgan.

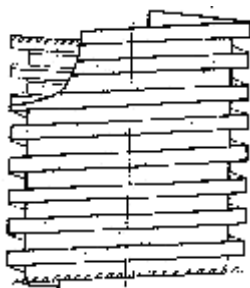
Yopiq yotiq zovurlarda qo‘llaniladigan quvur o‘lchami $d > 50 \text{ mm}$, nishablik $i > 0,003$, quvurdagi suv tezligi $v > 0,2 \text{ m/s}$, hisobiy qism uzunligi $l_{cal} \leq 600 \text{ m}$ bo‘lishi talab qilinadi

Yopiq yotiq zovurlarda qo‘llaniladigan quvurlar. Yopiq yotiq zovur tarmoqlarini qurishda sopol, plastmassa, g‘ovak beton, yog‘och, asbestsement, beton va temir-beton quvurlari qo‘llaniladi.

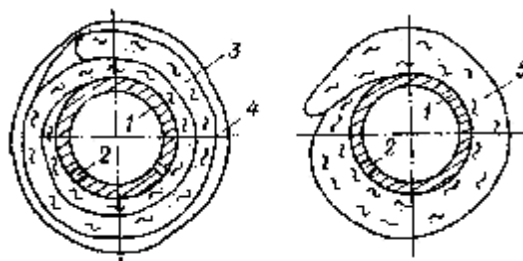
Zovur quvurlari tuproq bosimiga, qishloq xo‘jaligi mashinalarining vaqtinchalik bosimiga, tuproq va sizot suvlari harorati va mineralizatsiyasining o‘zgarishiga chidamli bo‘lishi kerak.

Sopol zovur quvurlar. Ular GOST 8411-74 ga ko‘ra tashqi ko‘rinishi aylana va ko‘p burchakli qilib chiqariladi. Suv bu quvurlar o‘zaro ulanganda hosil bo‘ladigan 2 mm li tirqishlardan kiradi. Qurilish jarayonida bu tirqishning (10 sm gacha) kengayib ketishi hollari uchragani uchun ular qora qog‘oz yoki qum-shag‘al himoya filtrlari bilan jihozlanadi. Qisqa sopol quvurlar 333 mm, uzun sopol quvurlar esa 600 mm uzunlikda ishlab chiqariladi.

Plastmassa zovur quvurlari. Bu quvurlar polietilen va polivinil xlordan tayyorlanib, o‘zining yengilligi, suv qabul qilish teshiklari o‘lchamlarining bir xilligi, qurilish vaqtida qulayligi bilan sopol zovur quvurlariga nisbatan ustun turadi. Ular burama (qat-qat) va spiralsimon (buralma) ko‘rinishda bo‘ladi (138-rasm).



138-rasm. Buramali zovur quvuri



139-rasm. Yotiq zovurlar uchun sun‘iy tolali filtrlar konstruksiyasi:

1-zovur quvuri; 2-tirqish; 3, 4-shisha tolali mato o‘ramasi; 5-bazalt tolali mato

Plastmassa zovur quvurlari sun‘iy tolali filtrlar (139-rasm) bilan jihozlanadi va yopiq zovurlardan ochiq zovurlarga suv chiqarish o‘rnida ham ishlatiladi.

G‘ovak zovur quvurlari. Zovur quvurlari o‘rnida g‘ovak materiallardan tayyorlangan quvurlar - keramzitbeton quvur filtrlari ham ishlatiladi. Bu quvurlar zax suvlarda $\text{HCO}_3 < 2 \text{ mg ekv/l}$, $\text{pH} \leq 7$,

$SO_4 < 250$ mg/l bo'lganda, zovur quvuri sifatida qo'llaniladi, aks holda, zax suv tarkibidagi moddalar g'ovak quvurga aks ta'sir qiladi.

Bu quvurlar yer osti suvlari oqimini ilib olishda qo'l keladi. Og'zi kengaytirilmagan quvur-filtrlarni o'zaro ulash elastik plastmassa muftalar yordamida amalga oshirish tavsiya etiladi.

Asbestsement zovur quvurlari. Bu quvurlar kollektorlarda va o'simlik ildiz qatlami chuqur boradigan (daraxtzor, bedazor) maydonlarda qo'llaniladi.

Sopol kanalizatsiya quvurlari. Sopol kanalizatsiya quvurlari agressiv sizot va zax suvlarni qochirishda qo'llaniladi. Ular qimmat, shuning uchun ham ularni zax qochirish ishlarida qo'llash cheklangandir.

Beton va temir-beton quvurlar. Bu quvurlar yopiq kollektorlarni loyihalaganda qo'llash maqsadga muvofiq hisoblanib, diametri 300 mm dan kichik va sizot suvlari agressiv bo'lmasligi kerak. Bu quvurlarni agressiv sizot suvlarida qo'llash uchun ular beton yemirilishiga qarshi ishlovdan o'tishi kerak, aks holda boshqa texnik yechim qabul qilinishi kerak.

Qum-shag'al filtrlar. Filtr yotiq zovurlarda asosiy qism hisoblanib, u uch tarkibiy qismdan tashkil topgan:

- a) zovur quvuriga suv tushishi uchun mo'ljallangan teshik yoki tirqish;
- b) sun'iy filtr qatlami;
- d) tabiiy hosil bo'lgan filtrli qatlam.

Bir metr zovur uzunligiga to'g'ri keladigan jami teshik yoki tirqishlarning yuzasi quyidagi formuladan aniqlanadi:

$$\sum f_0 = \frac{q \cdot 100^3}{86400 \cdot v_0}, \text{ m}^2,$$

bu yerda q - 1 m zovurga oqib keladigan suv miqdori, m^3/kun ; $V_0 = (6-10)$ sm/s - teshik yoki tirqishga kiradigan suv tezligi.

Qum-shag'al filtr to'kmasini loyihalash uchun quyidagi ma'lumotlar kerak bo'ladi:

- zovurlanadigan tuproqning mexanik tarkibi va suv o'tkazuvchanlik koeffitsienti (k_f);

- sun'iy filtr qum-shag'al to'kmasining mexanik tarkibi va suv o'tkazuvchanlik koeffitsienti (k'_f);

- zovur konstruksiyasi;

- filtr to'kmasi uchun kerak bo'ladigan materiallarning zaxira hajmi.

Sun'iy filtr to'kmasi bo'lib, qumloq yoki qum-shag'al gruntlar, silliqshastirilgan shlaklar, sun'iy materiallar va sun'iy tolalar (139-rasm) xizmat qilishi mumkin. Zovurlarda qo'llaniladigan filtr to'kmalariga quyidagi talablar qo'yiladi:

- ularning tarkibi loyqalarni zovur quvuriga o'tkazmasdan saqlab qolishi kerak;

- to'kmaning nojinslik koeffitsienti $k_x \leq 10$ bo'lishi kerak;

- to'kmaning suv o'tkazuvchanlik koeffitsienti $k'_f \geq (5 - 20) \cdot k_f$

bo'lishi kerak (5-qumloq, 20-gil tuproqlar uchun);

Nojinslik koeffitsienti qiymati:

$$\text{tuproq uchun: } k_x = \frac{d_{60}}{d_{10}}; \quad \text{to'kma uchun: } k_x = \frac{D_{60}}{D_{10}};$$

$$\text{strukturalilik koeffitsienti: } C = \frac{D_{50}}{d_{50}},$$

bu yerda $D_{10,50,60}$ -to'kma zarralarining o'lchamlari (og'irligi bo'yicha 10, 50, 60% ga mos keluvchi); $d_{10,50,60}$ -tuproq uchun.

11.5. Yotiq zovurlarni rejada joylashtirish

Zovurlarni rejada joylashtirish. Zax qochirish maydonining nishabligi 0,005 va undan katta bo'lganda boshqaruvchi zax qochirish tarmog'i yer usti yoki yer osti suvlarining asosiy yo'nalishiga nisbatan tik (ko'ndalang sxema) qilib, zax qochirish maydonining nishabligi kichik bo'lganda esa nishablik yo'nalishi (bo'ylama sxema) bo'yicha joylashtiriladi (140-rasm).

Yopiq yig'uvchi zovurlarni ko'ndalang sxemada qo'llash maqsadga muvofiq hisoblanadi. Sug'orish maydonlarida zovurlarni rejada joylashtirishda quyidagi talablarga rioya qilish kerak:

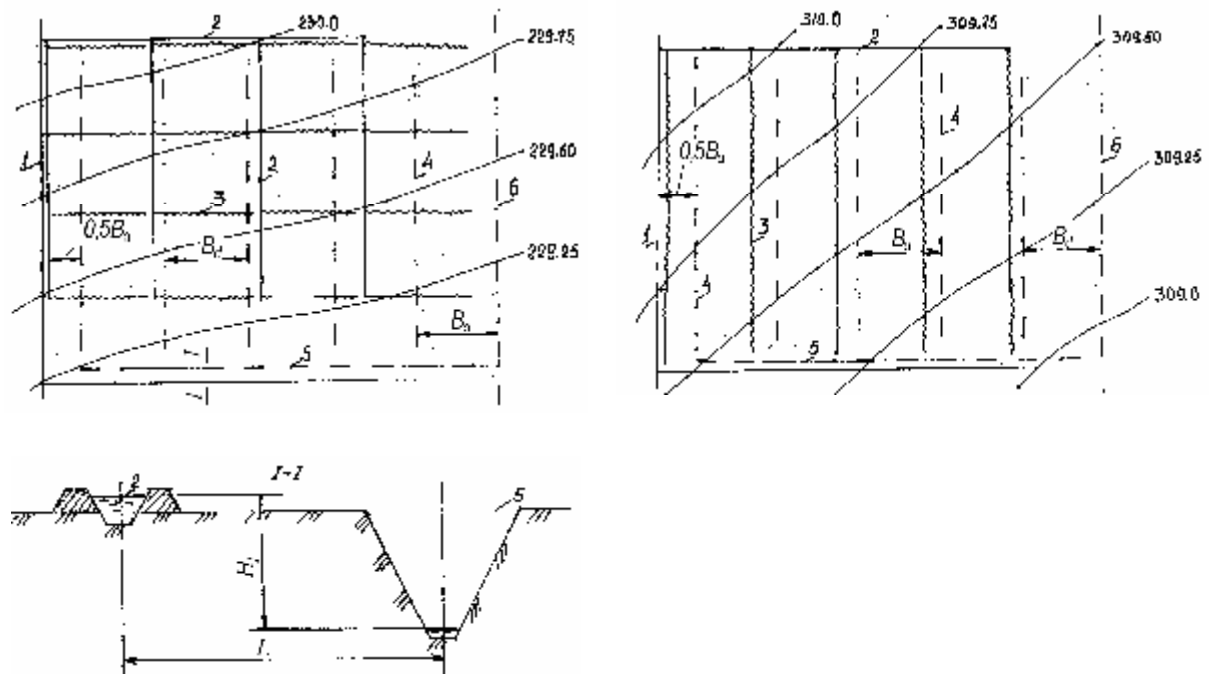
- kollektorlar ochiq yoki yopiq ko‘rinishda loyihalanishi mumkin, agar kollektorlarning suv sarfi katta bo‘lsa yoki unga sug‘orish suvlarining tushish ehtimoli bo‘lsa, ular ochiq ko‘rinishda loyihalanishi maqsadga muvofiq bo‘ladi;

- zovur tarmoqlarining rejada joylashishi sug‘orish maydonini tashkil etishga, qishloq xo‘jalik ekinlariga ishlov berishda mexanizmlarni qo‘llashga to‘sqinlik qilmasligi kerak;

- kollektor tarmoqlari zax qochirish maydonining eng past joylarida, tuproqning sho‘rlangan yerlarida, sug‘orish massivlari va dalalarining quyi chegaralarida joylashtiriladi;

- sug‘orish dalasidagi zovurlar uning ichidagi sug‘orish tarmoqlariga bo‘ylama yoki ko‘ndalang qilib joylashtirilishi maqsadga muvofiq hisoblanadi;

- zovur tarmoqlari doimiy sug‘orish tarmoqlarining o‘rtasida joylashtiriladi, agar zovur tarmoqlari sug‘orish tarmog‘i yo‘nalishi bo‘yicha va yonma-yon joylashtirilsa, u holda sug‘orish tarmog‘i suv isrofgarchiligiga qarshi maxsus qoplama bilan jihozlanishi kerak yoki zovur tarmog‘i faqat suv o‘tkazuvchi (yopiq holda va zovur quvurlari teshiksiz ko‘rinishda) qilib loyihalanadi.



140-rasm. Yotiq zovurlarni rejada joylashtirish sxemasi

Sugʻorish tarmogʻi bilan zovur tarmogʻi oʻrtasidagi eng yaqin masofa (l) quyidagicha aniqlanadi:

$$l = m_1 \cdot H_1, \text{ m,}$$

bu yerda $m_1 = (4-6)$ -zovurlanuvchi qatlamning sifatini hisobga oluvchi koeffitsient; H_1 -sugʻorish tarmogʻi bilan zovurdagi suv sathi orasidagi (tik yoʻnalish boʻyicha) masofa, m.

Bu masofa (l) tuproq uyumi hosil qilish yoki himoya daraxtlari ekish uchun ishlatilishi kerak.

Yopiq yotiq zovurlar boshqaruvchi qismining asosiy koʻrsatkichlari boʻlib ularning joylashish chuqurligi (h_d), nishabligi (i_d), uzunligi (l_d), zovurlar orasidagi masofa (B_d), zovur quvurlarining diametr (d) va turlari hisoblanadi.

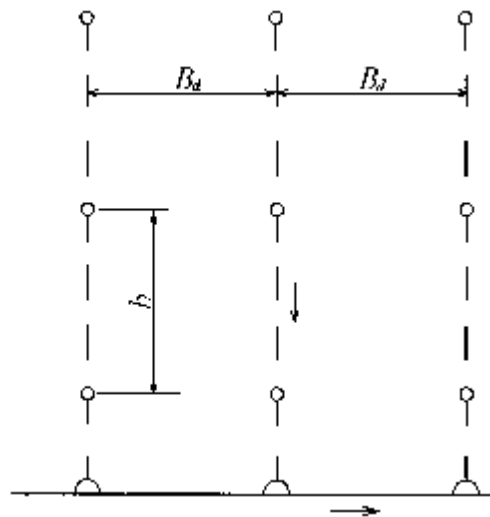
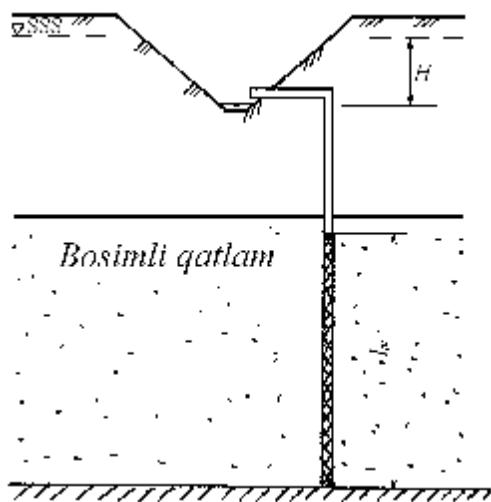
11.6. Qurama zovurlar

Qurama zovurlarni loyihalashga doir umumiy maʼlumotlar. Qurama zovurlar bu yotiq (ochiq yoki yopiq zovur va kollektorlar) zovurlarga ulangan, oʻzi quyiladigan (buloq koʻrinishida) tik (kuchaytiruvchi) quduqlar koʻrinishidagi inshootlar kompleksidan iboratdir (141-rasm). Ular tabiiy va yuqori qatlamlardan suvlarning sizilishidan hosil boʻlgan gidrodinamik bosimlar natijasida, kuchaytiruvchi quduqlardagi sizot suvlari sathining ular ulangan yotiq zovurlardagi suv sathiga nisbatan yuqori boʻlishi (H) hisobiga ishlashiga asoslangandir.

Qurama zovurlarni loyihalash yuqorida qayd qilinganidek, 2 va undan yuqori tarkibli tuproqlarda, agar yuqori tarkib suvni yomon oʻtkazuvchan va uning qalinligi zovur chuqurligidan katta boʻlsa, hamda quyi tarkiblarda bosimli sizot suvlariga ega boʻlgan yaxshi suv oʻtkazuvchan tuproqlar mavjud filtratsion sxemalarda tavsiya etiladi.

54-jadvalda qurama zovurlarni qoʻllashda tavsiya qilinadigan shartlar keltirilgan.

Qurama zovurlarni loyihalash yotiq zovurlarni loyihalash kabi olib boriladi.



141-rasm. Qurama zovurlar

Litologik tarkibga qarab qurama zovurlarning kuchaytiruvchi quduqlari quyidagicha loyihalanishi mumkin:

1. Quvurlar bilan jihozlangan quduqlar. Bu holda kuchaytiruvchi quduq teshik (tirqish)li quvur va qum-shag'alli filtr to'kmasi bilan jihozlanadi va tuzilmada quyi qatlamlardan ko'tarilayotgan sizot suvlari gidravlik qarshilikka juda kam uchrab, kuchaytiruvchi quduqning suv ko'tarish qobiliyati keskin ortadi.

2. Qum-shag'al aralashmasi bilan to'ldirilgan quduqlar. Bu tuzilma yuqori va quyi qatlamlar kam qalinlik qiymatiga ega bo'lganda qo'llaniladi.

Kuchaytiruvchi quduqlarning zovur tarmoqlariga yaqin joylashtirilishi (yopiq zovur o'qidan ochiq zovur qirg'og'igacha masofa 1,5-2,0 m bo'lishi) maqsadga muvofiq hisoblanadi. Lekin, zovur o'qi bilan kuchaytiruvchi quduq o'qi orasidagi masofa $l \leq 6$ m bo'lishi kerak.

Kuchaytiruvchi quduqlarning zovur tarmoqlariga ulanishi 3 xil ko'rinishda bo'lishi mumkin:

1. Kuzatuv qudug'iga ulanish.
2. Zovur quvuriga ulanish.
3. Ochiq zovurga ulanish.

54-jadval. Qurama zovurlarning qo'llanish sharoitlari

Ko'rsatkichlar	Juda qulay	Qulay	Qoniqarli
Gidrogeologik sharoitlar			
Geofiltratsion tuzilish	Ikki tarkibli: ustki tarkib yomon suv o'tkazuvchan, ostki qatlam yaxshi suv o'tkazuvchan	Ikki va ko'p tarkibli: ustki tarkib bir tarkibli va ko'p qatlamli	Ko'p tarkibli: ustki tarkib ko'p qatlamli
Ustki tarkibning qalinligi	4-10 m	10-15 m	15-20 m
Ustki tarkibning mexanik tarkibi	Qumoq, qumloq va gil tuproq qatlamlari zovur tubi ostida joylashgan	Qumloq aralash o'rta va og'ir qumoq tuproqlar	Gil qatlamli o'rta va og'ir qumoq
Quyi qatlam tarkibi	$T > 500 \text{ m}^2/\text{kun}$ suv o'tkazuvchan qum shag'alli tuproq	$T = 100-500 \text{ m}^2/\text{kun}$ suv o'tkazuvchan mayda qum va qumloq tuproq	$T = 10-200 \text{ m}^2/\text{kun}$ suv o'tkazuvchan qumloq, qumoq tuproq
$k_{f \text{ inf}} / k_{f \text{ up}}$	0,1	0,1	0,1-0,3
Bosim qiymati	Sizot suvlari bosimi va uning ta'minoti $1500 \text{ m}^3/\text{ga}$ dan yuqori	Sizot suvlari bosimi va qo'shimcha ta'minot $1000 \text{ m}^3/\text{ga}$ gacha	Sizot suvlari qo'shimcha $500 \text{ m}^3/\text{ga}$ gacha bosim bilan ta'minlangan
Tuproq-meliorativ sharoitlar			
Yuqori qatlamdagi tuzlarning taqsimoti	Tuzlar faol qatlam (1 m) da joylashgan	Tuzlar aeratsiya zonasida joylashgan	Yuqori qatlam to'liq sho'rlangan
Sho'rlanish xili	Sulfatli	Xlor-sulfatli	Sulfat-xlorli
Sho'rlanish darajasi, qattiq qoldiq bo'yicha	1,0 - 5,0 gacha	1,5 - 3,0	> 3,0
Xlor ioni bo'yicha	< 0,2	0,2 - 0,7	> 0,7
Tuz berish koef-fitsienti bo'yicha	0,75 - 1,02	1,02 - 1,5	1,5-2,0
Erkin suv berish koef-fitsienti	> 0,12	0,08-0,1	< 0,08
Sizot suvlarining joylashish chuqurligi	Zax qochirish tarmoqlaridan pastda	Zovurlar tubidan pastda	Zovur tubidan yuqorida
Yuqori qatlamning tuproq xususiyatlari	Turg'un tuproqlar	Unchalik turg'un bo'lmagan tuproqlar	Oquvchan tuproqlar

Qurama zovurlarning hisobi. Qurama zovurlar gidrogeologik sharoitlar bo'yicha quyidagi filtratsion sxemalarda loyihalanganda yuqori natija beradi:

1. Kuchaytiruvchi quduq filtri quyi qatlamda joylashgan ikki tarkibli tuproqlar (142 a-rasm).

2. Kuchaytiruvchi quduq filtri quyi (suvni yaxshi o'tkazadigan) tarkibda joylashgan 3 yoki 4 tarkibli tuproqlar (142 b,d-rasm).

3. 4 tarkibli bosimli suv ta'minotiga ega bo'lgan tuproqlar (142 e-rasm).

142 a,b-rasmda keltirilgan filtratsion sxemalar uchun zovur oraliq masofasi quyidagicha aniqlanadi:

$$B_d = 4 \cdot \left(\sqrt{f^2 + \frac{T \cdot H}{2 \cdot q_f}} - f \right) \text{ m.} \quad (22)$$

142 a-rasm uchun:

$$f = \frac{f_g \cdot f_r}{f_g + f_r}, \text{ m,} \quad (23)$$

bu yerda f_g -yotiq zovurning filtratsion qarshilik qiymati, m; f_r -kuchaytiruvchi quduqning filtratsion qarshilik qiymati, m;

$$f_g = b_{up} \cdot m \cdot \frac{k_{f2}}{k_{f1}} \cdot S + m'_1 \cdot \frac{k_{f1} + k_{f2}}{k_{f2}} \cdot S_1, \text{ m,}$$

bu formuladagi qiymatlar yotiq zovur hisobida keltirilgan;

$$f_r = b \cdot \left(0,366 \cdot \lg \frac{b}{2 \cdot p \cdot r} + f_g \right) \text{ m,}$$

bu yerda b -kuchaytiruvchi quduqlar orasidagi masofa, m; r -kuchaytiruvchi quduq radiusi, m; f_g - filtratsion qarshilik:

$$f_g = b_{inf} \cdot \frac{k_{f1}}{k_{f2}} \cdot S_C + \frac{k_{f2} + k_{f1}}{k_{f2}} \cdot S_{C2}, \text{ m,}$$

bu yerda b_{inf} - 51-jadvaldan qabul qilinadi;

S_C va S_{C2} -koeffitsientlar, ularning qiymatlari quyi qatlamga tiralgan yoki tiralmaganligiga qarab:

a) tiralgan holat uchun:

$$s_c = \frac{l}{2 \cdot p} \cdot \frac{1-c}{c} \cdot \left(\ln \frac{l_{fil}}{r} - e \right) \quad m, \quad c = \frac{l_{fil}}{m},$$

bu yerda l_{fil} -filtr uzunligi, m; e -koeffitsient, 55-jadval bo'yicha aniqlanadi.

55-jadval. «e» ning qiymatini aniqlash

c	0	0,05	0,1	0,2	0,3	0,5	0,7
e	-0,39	-0,22	-0,08	0,13	0,32	0,65	1,1

b) tiralmagan holat uchun:

$$s_c = \frac{l}{2 \cdot p} \cdot \left(\frac{1-c}{c} \cdot \ln \frac{0,7 \cdot l_{fil}}{r} + \ln \frac{l}{c} + \frac{\Delta E}{2} \right)$$

bu yerda ΔE -koeffitsient, 56-jadval bo'yicha aniqlanadi.

56-jadval. «ΔE» ning qiymatini aniqlash

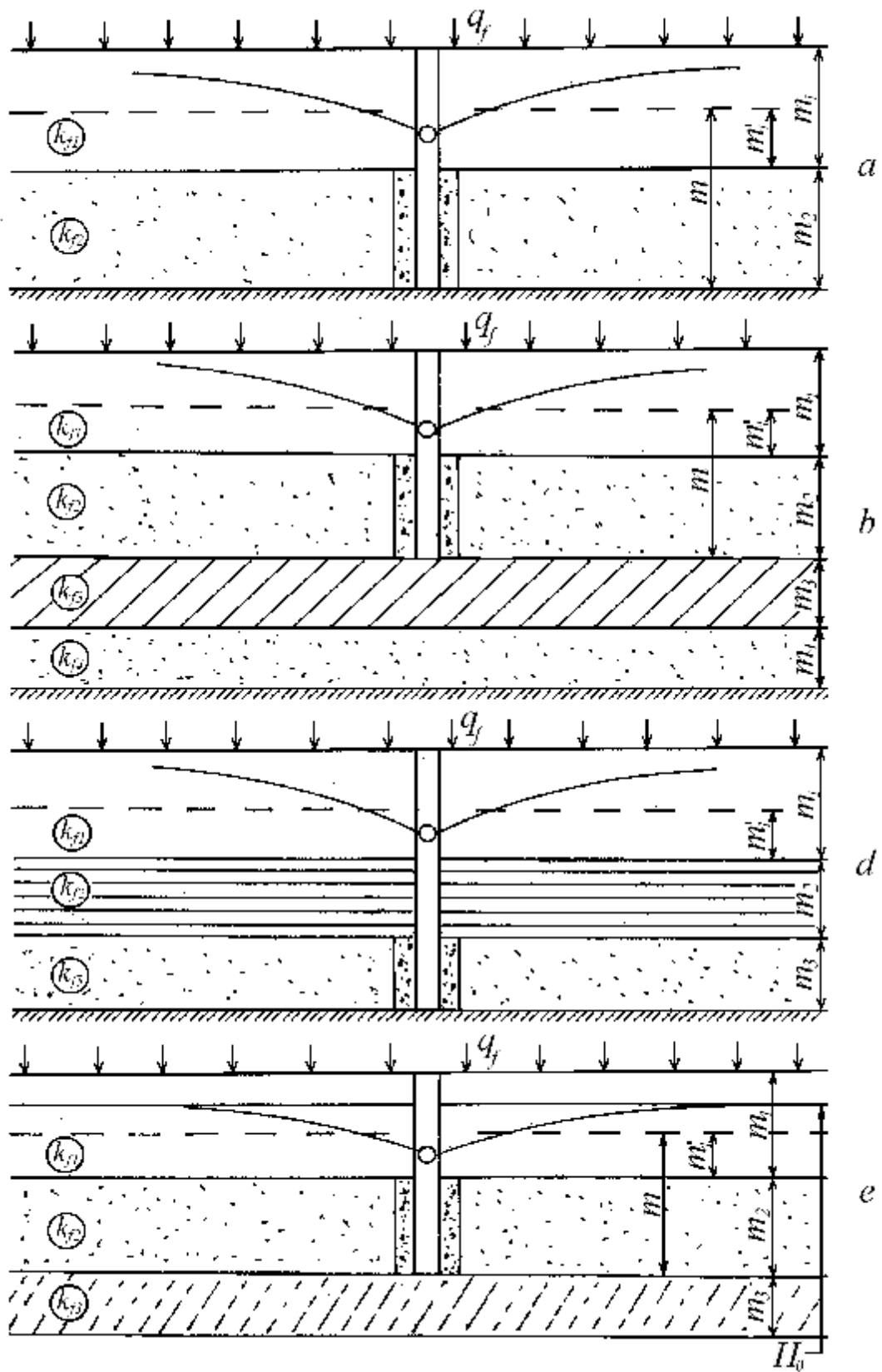
$\left(\frac{m_0 + \frac{l_{fil}}{2}}{m} \right)$	0,10	0,15	0,20	0,25	0,30	0,40	0,50
DE	2,33	1,07	0,49	0,17	-0,01	-0,19	-0,22

142 b-rasm uchun:

$$f = \left(1 + \frac{T_4}{T_2} \right) \cdot f_t + \frac{T_4}{T_2} \cdot \frac{0,5}{n_t} \cdot t_t, \quad m,$$

bu yerda f_t (2) formula bo'yicha yuqorigi 2 tarkib uchun $f_t = f$ deb hisoblanadi. n_t, t_t -koeffitsientlar, ular yotiq zovurlar hisobidagi (12) formula qiymatlaridan qabul qilinadi; H -zovurlar orasidagi bosim, u yotiq zovurlar hisobidagi (13) formula yordamida aniqlanadi.

Kuchaytiruvchi quduqlar orasidagi masofa $b \leq 0,5 \cdot B_d$ qilib olinishi maqsadga muvofiq hisoblanadi.



142-rasm. Qurama zovurlarning namunaviy filtratsion hisobiy sxemalari:
a-2 tarkibli; *b*-4 tarkibli, 2 qatlamli; *d*-3 tarkibli, 2 qatlamli;
e-4 tarkibli, bosimli

142 d-rasm uchun « B_d » quyidagicha aniqlanadi:

$$B_d = 4 \cdot \left[\sqrt{\left(\frac{M}{N}\right)^2 - \frac{T_3}{2 \cdot n} \cdot \left(\frac{1}{2 \cdot n \cdot T_1} + \frac{f'_g - f'_r}{N}\right) + \frac{T \cdot H}{2 \cdot q_f} - \frac{M}{N}} \right], \quad \text{m};$$

$$M = f'_g \cdot T_1 \cdot (1 + 2 \cdot n \cdot f'_r) + T_3 \cdot f'_r \cdot (1 + 2 \cdot n \cdot f''_g);$$

$$N = T + 2 \cdot n \cdot (T_3 \cdot f''_g + T_1 \cdot f'_r),$$

bu yerda $f''_g = m'_1 \cdot S_1$ -zovurning yuqori qatlamdagi filtratsion qarshilik qiymati, u yotiq zovurlar hisobidagi (2) formula bilan hisoblanadi; f'_r -zovurning quyi qatlamdagi filtratsion qarshilik qiymati, m:

$$f'_r = b \cdot \left(f_{e3} + 0,366 \cdot \lg \frac{b}{2 \cdot p \cdot r} \right);$$

$$f_{e3} = S_{e3} + \frac{T_1}{k_{f3}} \cdot \left(S_{e3} + 0,366 \cdot \lg \frac{1,12}{r} + Dm \right).$$

142 e-rasm uchun, 4 tarkibli, bosimli suv ta'minotiga ega bo'lgan 3 tarkibli tuproqlarda qurama zovur hisobi, agar $k_{f3} \ll k_{f2}$ bo'lsa, yotiq zovurlar hisobidagi (1), (5) va (17) formula bo'yicha aniqlanadi. Unda,

$$\bar{f} = f \text{ bo'lib, } S_1 = f_t \text{ deb olinadi,}$$

bu yerda f_t -2 tarkibli tuproqlardagi qurama zovurning qarshilik qiymati, $m_t = m'_1 + m_2$ uchun (23) formula bo'yicha hisoblanadi; U -qarshilik qiymati, yotiq zovurlar hisobidagi (19) va (20) formulalar bilan hisoblanadi;

\bar{f} va U qarshiliklarni hisoblashda

$$n_1 = \sqrt{\frac{k_{f3}}{k_{f2} \cdot m_2 \cdot m_3}}; \quad n_2 = \sqrt{\frac{k_{f2} \cdot m_3}{k_{f3} \cdot m_2}}; \quad \bar{a}_1 = 0,5 \cdot n_1 \cdot B_d$$

qilib qabul qilinadi.

f_r qarshilik qiymatini hisoblashda, faqatgina, qatlamlarning qarshiliklarini emas, balki filtr va suv ko'taruvchi quvurlardagi qarshiliklarni ham hisobga olish kerak, ya'ni:

$$f_g = f_{g1} + f_{g5},$$

bu yerda f_{c5} - filtr va suv ko'taruvchi quvurlardagi qarshilik:

$$f_{g5} = Q \cdot T \cdot \left(\frac{8 \cdot l \cdot l_{fil}}{p^2 \cdot q \cdot d_r} + \frac{8 \cdot l \cdot l_t}{p \cdot q \cdot d_t} \right),$$

bu yerda Q - kuchaytiruvchi quduqning suv sarfi qiymati; l_{fil} - filtrning uzunligi, m; l_t - kuchaytiruvchi quduq suv ko'tarish qismining uzunligi, m; d_r - kuchaytiruvchi quduqning ichki diametri, m; d_t - suv ko'taruvchi quvurning ichki diametri, m; l - gidravlik ishqalanish koeffitsienti:

$$l = \frac{8 \cdot g}{C_2}, \quad C \text{ - Shezi koeffitsienti.}$$

Kuchaytiruvchi quduqdagi filtr to'kmasining g'ovakligi quyidagicha aniqlanadi:

$$A_{fil} = \frac{g_k \cdot Q \cdot a}{c \cdot d_r \cdot l_{fil} \cdot k_r},$$

bu yerda g_k - koeffitsient, filtr to'kmasiga oqib kelayotgan suv oqimining notekisligini hisobga oluvchi koeffitsient, ($g_k = 0,4 - 0,5$); k_r - suv o'tkazuvchanlik koeffitsientini aniqlashda yo'l qo'yilgan xatolik; a - koeffitsient, bu qiymat quyidagi ikki usul bilan aniqlanadi:

a) filtr to'kmasining suv o'tkazuvchanlik koeffitsientini hisobga olganda:

$$a = \sqrt{\frac{k_{ft}}{r}}; \quad r = 0,09;$$

b) filtr to'kmasining zarrachalari o'lchamini hisobga olganda:

$$a = 0,0025 \cdot \frac{d}{n^2(1-n) \cdot j},$$

bu yerda n - tuproqning g'ovakligi; j - yopishqoqlikning kinematik koeffitsienti;

Suv ko'taruvchi quvurning teshik va tirqishlari o'lchamlari:

teshik uchun: $d_o = (3,5 - 4,0) \cdot d_{50}, \text{ mm};$

tirqish uchun: $b_o = (1,5 - 2,0) \cdot d_{50}, \text{ mm}.$

Filtr to'kmasining tarkibini 57-jadval bo'yicha qabul qilish tavsiya etiladi.

57-jadval. Kuchaytiruvchi quduqlar filtr to'kmasining o'lchamlari

Zovurlanadigan tuproq	Filtr to'kmasining o'lchamlari, mm							
	$\frac{d_{50}}{D_{50}}$	d_{10}	d_{17}	d_{50}	d_{60}	d_{80}	d_{100}	$\frac{d_{60}}{d_{10}}$
Yirik qum $d_{50} = 1-2 \text{ mm}$	30-40	5-8	6-13	17-35	20-38	26-39	30-40	3-7
O'rta qum $d_{50} = 0,5-1 \text{ mm}$	25-30	3-5	3-6	6-17	8-20	15-26	20-30	3-7
Mayda qum $d_{50} \leq 0,25-0,5 \text{ mm}$	20-25	2-3	2-3	2,5-6	3,5-8	7-15	10-20	3-7

Filtr to'kmasining qalinligi:

$$m_{fil} = \frac{d_{fil} - d_r}{2},$$

bu yerda d_{fil} - filtr to'kmasining diametri, m; d_r - suv ko'taruvchi quvurning tashqi diametri, m:

$$d_{fil} = \frac{Q}{5000 \cdot k_f \cdot l_{fil}} \cdot \left(\frac{d_{50}}{D_{50}} \right)^2, \quad \text{m,}$$

bu yerda Q - kuchaytiruvchi quduqning debiti; m^3/kun ; k_f - tuproqning suv o'tkazuvchanlik koeffitsienti, m/kun ; l_{fil} - filtrning uzunligi, m .

11.7. Tik zovurlar

Tik zovurlarning tarkibi. Yuqorida qayd etilganidek, tik zovurlarni, quritish me'yorining (h_{nd}) qiymati katta bo'lganda va ortiqcha namiqqan suvli tarkiblar ichida qalinligi $m \geq 5$ m, suv o'tkazuvchanlik koeffitsienti $k_f \geq 5$ m/kun va suv o'tkazuvchanligi $T = k_f \cdot m \geq 100$ m^2/kun bo'lgan geologik sharoitlar uchun, ayniqsa, bosimli yer osti suvlarining bosimini so'ndirishda, oqib kelayotgan sizot suvlarining oqimini to'sishda qo'llash tavsiya etiladi.

Muntazam tik zovur zax qochirish maydonida kvadrat yoki teng tomonli uchburchak ko'rinishida bir tekis joylashtiriladi.

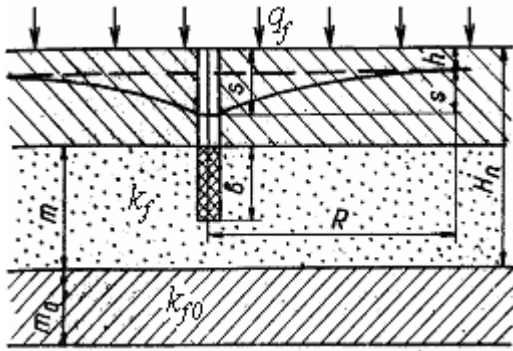
Tik zovurlar kvadrat ko'rinishda joylashtirilganda quduqlar orasi $1,77 \cdot R$, uchburchak ko'rinishida joylashtirilganda $1,9 \cdot R$ qilib belgilanadi.

Odatda bitta tik zovur 50-100 ga maydonga xizmat qilib, uning debiti 20-200 l/s ni tashkil etadi.

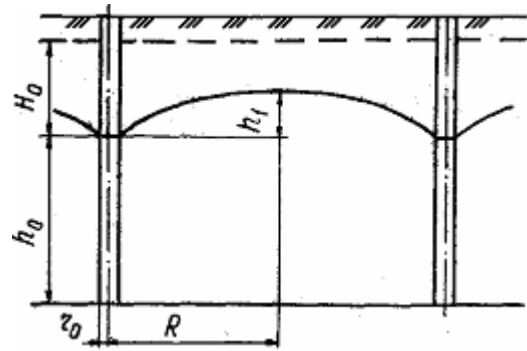
Tik zovur litologik qirqim tarkibiga binoan va suv ta'minotining turiga qarab, ayrim yoki chiziqli ko'rinishida ham joylashishi mumkin. Bu vaqtda zovurlarning hisobi muntazam tik zovurlar hisobidan farq qiladi.

Tik zovurlar qazilish chuqurligi bo'yicha mukammal va nomukammal bo'lishi mumkin (143, 144-rasmlar).

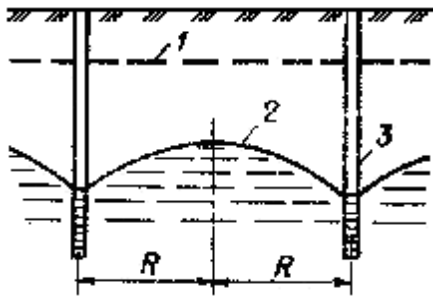
Tik zovurlar 20-150 m chuqurlikda 40-100 sm li burg'u quduqlari ko'rinishida bo'lib, yer osti suvlarini so'rib chiqarish va zax qochirish maydonidan uzoqlashtirish vazifasini o'taydi. Burg'u quduqlaridan suv so'rilishi natijasida sizot suvlari sathi keskin pasayadi va diametri $2 \cdot R$ bo'lgan voronka hosil bo'ladi (145-rasm).



143-rasm. Hosil bo'lgan suv ta'minoti uchun nomukammal tik zovurning hisobiy sxemasi



144-rasm. Hosil bo'lmagan suv ta'minoti uchun mukammal tik zovurning hisobiy sxemasi



145-rasm. Tik zovurlar ta'sirida sizot suvlari sathining pasayishi sxemasi: 1, 2-sizot suvlarining oldingi va keyingi sathi; 3- burg'u qudug'i; R- burg'u qudug'ining ta'sir radiusi

Tik zovurlar yotiq zovurlarga nisbatan sizot suvlari sathini kattaroq qiymatda pasaytirishi, yer yuzasida juda kichik maydonni band qilishi, yer osti suvlaridan sug'orish maqsadida foydalanish mumkinligi bilan ustunlikka ega. Uning kamchiliklariga elektr energiyasining, nasos qurilmasining zarurligi va undan foydalanishda ekspluatatsion xarajatlarining kattaligi kiradi.

Amaliyotda muntazam, ayrim, iluvchi va qirg'oq tik zovurlari farqlanadi.

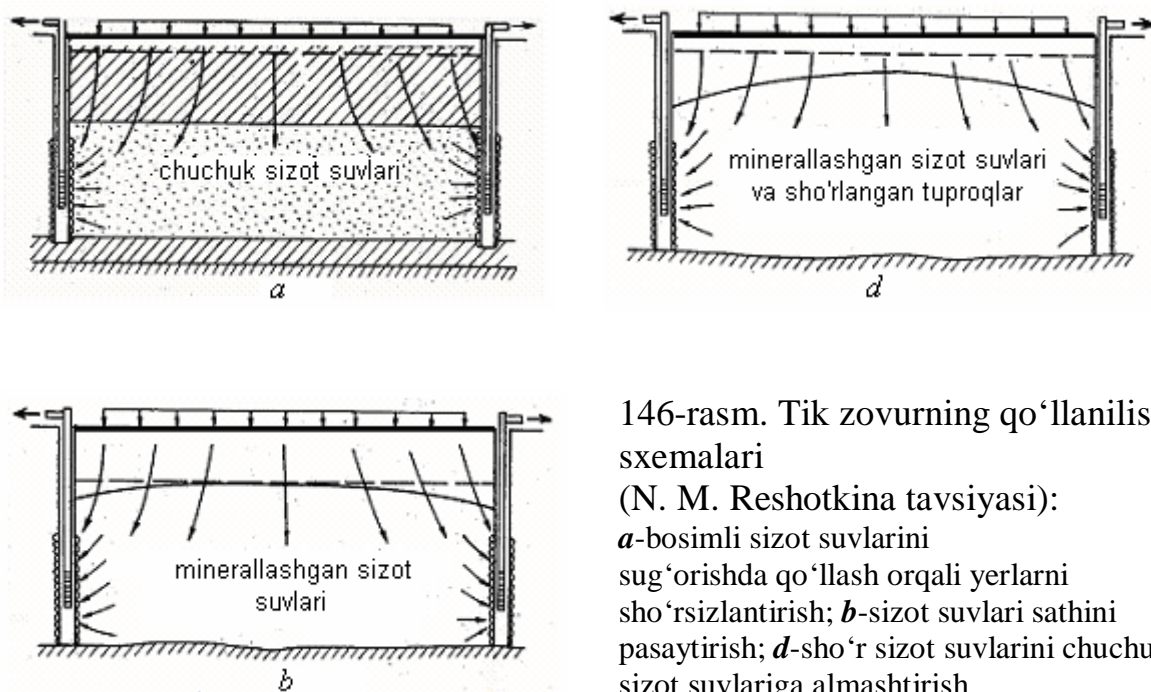
Muntazam tik zovurlar butun zovurlanadigan maydon bo'yicha zax suvlarini zax qochirish maydonidan olib chiqib ketish nuqtayi nazaridan joylashtiriladi.

Ilib oluvchi tik zovurlar yer osti suvlar oqimi yo'li bo'ylab, bir yoki bir nechta qator qilib joylashtiriladi.

Qirg'oq tik zovurlari esa, daryo o'zani bo'ylab yoki suv omborining dambasi yoqalab sug'orish maydonlarini himoyalash maqsadida joylashtiriladi.

Hududning gidrogeologik va tuproq-meliorativ sharoitlaridan kelib chiqqan holda tik zovurlar qo'llanilishining quyidagi uch holatini ko'rish mumkin (146-rasm):

- 1) bosimli sizot suvlarini sug'orishda qo'llash orqali yerlarni sho'rsizlantirish;
- 2) sizot suvlari sathini pasaytirish;
- 3) sho'r sizot suvlarini chuchuk sizot suvlariga almashtirish.



146-rasm. Tik zovurning qo'llanilish sxemalari

(N. M. Reshotkina tavsiyasi):

a-bosimli sizot suvlarini sug'orishda qo'llash orqali yerlarni sho'rsizlantirish; *b*-sizot suvlari sathini pasaytirish; *d*-sho'r sizot suvlarini chuchuk sizot suvlariga almashtirish

Tik zovurlarda burg'ulangan quduq murakkab va shu bilan birga asosiy qism hisoblanadi. U yer osti va yer usti qismlaridan tashkil topib, yer osti qismi suv qabul qiluvchi qism (ko'p hollarda zovurlanuvchi tuproq bilan tushirilgan quvur o'rtasidagi qum-shag'al to'kmasi), filtrli quvur, suv ko'taruvchi quvurlar bilan jihozlangan nasos qurilmasi va suv sathini ko'rsatuvchi datchiklardan tashkil topgan.

Quduqning tuzilishi va tarkibiy qismlari. Quduq tik zovurli meliorativ tarmoqlarning eng murakkab, asosiy qismi hisoblanadi.

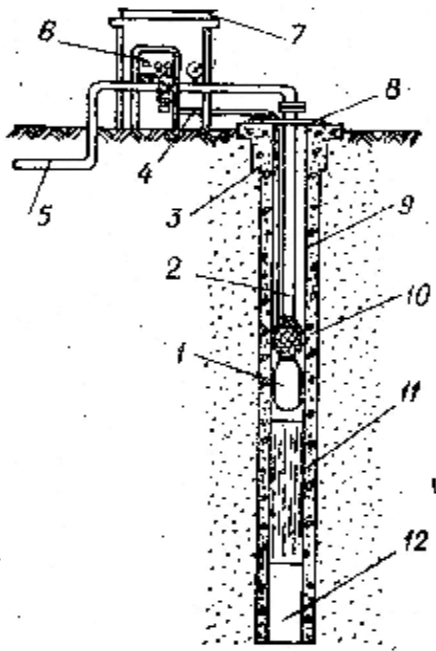
Quduqlarning konstruksiyasi va ko'rsatkichlari gidrogeologik sharoitlarga va zaxi qochiriladigan tarkibning litologik tuzilishiga, talab qilinadigan quduq debitiga va quritish me'yorining qiymatiga, burg'ulash texnologiyasiga va suv ko'taruvchi nasoslarning ko'rsatkichlariga qarab aniqlanadi.

Konstruktiv jihatdan burg'u quduqlari filtr bilan jihozlangan suv qabul qiluvchi qismdan, zax suvlarni so'rib chiqaruvchi quvurlardan va nasos qurilmasidan tashkil topadi (147-rasm).

Filtrlarning konstruksiyasi suvli qatlam qalinligi va mexanik tarkibi, sizot suvining kimyoviy tarkibi, quduq debiti va quduqdan olinadigan suvning hajmiga bog'liq holda qabul qilinadi.

Qum-shag'alli va yirik toshli suvli qatlamlarda teshik yoki tirqishli, gohida esa, simli to'r bilan o'ralgan quvurli oddiy filtrlar qo'llaniladi.

Suvli qatlam mayda zarrali gruntlardan tashkil topganda teshik yoki tirqishli quvur filtrlari oldida qum-shag'alli sun'iy filtrlar hosil qilinadi.



147-rasm. Tik zovur burg'u qudug'ining konstruktiv sxemasi:
 1-elektronasos agregati; 2- suv ko'taruvchi quvur; 3-burg'u qudug'ining og'zi; 4-tok kabeli; 5-tashlama quvur; 6-elektrodvigatelni avtomatik boshqaruv pulti; 7-nasos stansiyasi binosi; 8-tayanch qurilma; 9-foydalanish kolonnasi; 10-qum-shag'al to'kmasi; 11-filtr; 12-tindirgich

Quduqning diametri filtrli karkas (sinch) va qum-shag'alli filtr to'kmasining qalinlik o'lchamlariga ($D_r = D_{fk} + 2 \cdot m_{fil}$) qarab qabul qilinadi va 50 mm dan kichik bo'lmasligi kerak.

Ekspluatatsion kolonnalarning uzunligi va ko'ndalang kesim o'lchami suv ko'tarish balandligi, suv ko'taruvchi qurilmaning xili va uning dinamik sathdan pastga cho'kish chuqurligi qiymatlariga bog'liq.

Ekspluatatsion kolonnalarning uzunligi quyidagicha aniqlanadi:

$$L_{exp} = h_{top} + h_H + h + l_{pum} + l_{res}, \quad m,$$

bu yerda $h_{top} \geq 0,5$ m-kolonnaning yer usti qismi uzunligi, m; h_H -suv ko'tarish balandligi, m; h, l_{pum} -nasos ustidagi suv qatlami va elektronasosning uzunligi (pasport bo'yicha qabul qilinadi); $l_{res} \geq 2,0$ m - zaxira qiymati.

Quvurning ishchi (teshikli) qismi (filtr) ning uzunligi suvli qatlam qalinligiga, filtrli karkas (sinch) o'lchamiga va suv tezligiga bog'liq.

Mukammal zovur uchun filtr uzunligi

agar $m_w \leq 10$ m bo'lsa, $l_{fil} = m_w - (1-2)m$;

$10 \leq m_w \leq 20$ m bo'lsa, $l_{fil} = m_w - (2-3)m$;

$m_w > 20$ m bo'lsa, $l_{fil} = m_w - (4-5)m$ qilib qabul

qilinadi. Lekin $l_{fil} \leq (25-30)m$ bo'lishi kerak, chunki l_{fil} ning oshishi bilan quduqning debiti ham shunchalik oshmaydi.

Nomukammal zovurlar uchun filtr uzunligi quyidagi formulalardan aniqlanishi mumkin:

$$l_{fil} = (0,7 - 0,8) \cdot m_w < 25 - 30 \text{ m} \quad \text{yoki} \quad l_{fil} = 1,2 \cdot \frac{Q_{max}}{p \cdot D_r \cdot v_{adm}}, \quad m,$$

bu yerda v_{adm} -filtrga kirishdagi yo'l qo'yilgan suv tezligi, u S. K. Abramov formulasi bo'yicha aniqlanadi:

$$v_{adm} = (90 - 120) \cdot \sqrt[3]{k_f}, \quad m/s,$$

Q_{max} -quduqning maksimal debiti, m³/kun.

Tik zovurning hisobi. Tik zovurlarning hisobi ularning joylashish sxemasiga qarab olib boriladi. Zax qochirish maydonlarida tik zovur yakka, kvadrat yoki teng tomonli uchburchak ko'rinishida bir tekis maydonli va ayrim chizikli shaklda joylashishi mumkin.

Hosil bo'lgan suv ta'minoti uchun kvadrat yoki teng tomonli uchburchak ko'rinishida zax qochirish maydonida bir tekis joylashgan muntazam zovurlarning hisobi. Hisob filtratsion qarshiliklar usuli bilan olib boriladi.

Bu usulda quduq debiti

$$Q = \frac{T \cdot S}{(r + f_k)}, \quad \text{m}^3/\text{kun},$$

formulasi bo'yicha topilishi inobatga olinib, agar quduq debiti qiymati aniq bo'lsa, u holda unga mos keluvchi quduqda suv sathining pasayishi qiymati (S) quyidagicha aniqlanadi:

$$S = \frac{Q(r + f_k)}{T}, \quad \text{m}, \quad (24)$$

bu yerda T -qatlamlarning suv o'tkazuvchanligi, m^2/kun ; r -tashqi filtratsion qarshilik, m; f_k -tik zovurning gidrodinamik nomukammalligini hisobga oluvchi filtratsion qarshilik, m.

Quduqning hisobiy debiti quyidagi formuladan aniqlanadi:

$$Q_{cal} = T \cdot S_m \cdot h, \quad \text{m}^3/\text{kun}, \quad (25)$$

bu yerda h -tik zovurning yillik FIK qiymati; S_m -tik zovur suv sathi tushishining hisobiy qiymati, m, u quyidagicha hisoblanadi: $S_m = 1,5 \cdot S_{exp}$; S_{exp} -tik zovur suv sathi tushishining maksimal qiymati, tajriba natijasida aniqlangan bo'lishi kerak, m. Agar S_{exp} ning tajribaviy qiymatlari berilmagan bo'lsa, u holda S_m ning qiymati $S_m \leq 0,6 \cdot m_w$ qilib qabul qilinadi. Bu yerda m_w -suvli qatlam qalinligi, m.

Muntazam tik zovur-quduqlari orasidagi masofa (b) quyidagicha belgilanadi:

$$b = \sqrt{\frac{Q}{q_f}}, \quad \text{m}, \quad (26)$$

bu yerda q_f -sizilish jadalligi, m/kun.

Ushbu hisobda (24) formula bo'yicha aniqlangan « S » (25) formuladagi « S_m » qiymatdan kichik bo'lsa, u holda « b »ning qiymatini hisobiy deb qabul qilish mumkin. Yoki, (26) formuladan

$$Q = q_f \cdot b^2, \text{ m}^3/\text{kun} \quad (27)$$

ekanligini hisobga olib, (24) formulani quyidagi ko'rinishda yozish mumkin:

$$S = \frac{q_f \cdot b^2}{T} \cdot (r + f_g), \text{ m.} \quad (28)$$

Berilgan « S », sizot suvlarning dastlabki joylashish chuqurligi (h_i) va quritish me'yori (h_{nd})ning qiymatlari bo'yicha $S = S_m + h_i - h_{nd}$, m ekanligini hisobga olib, (28) formuladan « b »ni tanlab olish usuli bo'yicha aniqlash mumkin. U holda quduq debiti (27) formuladan aniqlanadi.

Barcha gidrogeologik sxemalar uchun tashqi filtratsion qarshilik qiymati quyidagi formuladan aniqlanadi:

$$r = 0,366 \cdot \lg \frac{b}{p \cdot r}, \text{ m,}$$

bu yerda r -quduq radiusi, m.

Filtratsion qarshilik (f_g) qiymati gidrogeologik sxemalarga bog'liq ravishda har bir holat uchun alohida hisoblanadi.

Bir tarkibli tuproqlarda:

$$f_g = S_c, \text{ m;}$$

mukammal tik zovurlar uchun:

$$S_c = \frac{1}{2 \cdot p} \cdot \frac{1 - c}{c} \cdot \left(\ln \frac{l_{fil}}{r_k} - e \right), \quad (29)$$

bu yerda $c = \frac{l_{fil}}{m_w}$; l_{fil} -filtrning uzunligi, m; e -koeffitsient, 55-jadvaldan aniqlanadi.

Nomukammal tik zovurlar uchun:

$$S_c = \frac{1}{2 \cdot p} \cdot \left(\frac{1-c}{c} \cdot \ln \frac{0,7 \cdot l_{fil}}{r} + \ln \frac{1}{c} + \frac{DE}{2} \right) \quad (30)$$

bu yerda ΔE -koeffitsient, 56-jadval bo'yicha aniqlanadigan koeffitsient.

Ikki tarkibli tuproqlarda:

Filtr yuqori tarkib tuproqda joylashgan holat uchun (148 a-rasm):

$$f_g = b_{up} \frac{k_{f1}}{k_{f2}} \cdot S_c + \frac{k_{f2} - k_{f1}}{k_{f2}} \cdot S_{c1}, \quad m.$$

Filtr quyi tarkibda joylashgan holat uchun (148 b-rasm):

$$f_g = b_{inf} \frac{k_{f1}}{k_{f2}} \cdot S_c + \frac{k_{f2} - k_{f1}}{k_{f2}} \cdot S_{c2}, \quad m,$$

bu yerda S_c, S_{c1}, S_{c2} lar $m = m'_1 + m_2$, m'_1, m_2 qatlamlar uchun (9) yoki (10) formulalardan aniqlanadi.

Filtr yuqori tarkib tuproqda joylashgan (149 a-rasm) va $k_{f1} > k_{f2} > k_{f3}$ holat uchun:

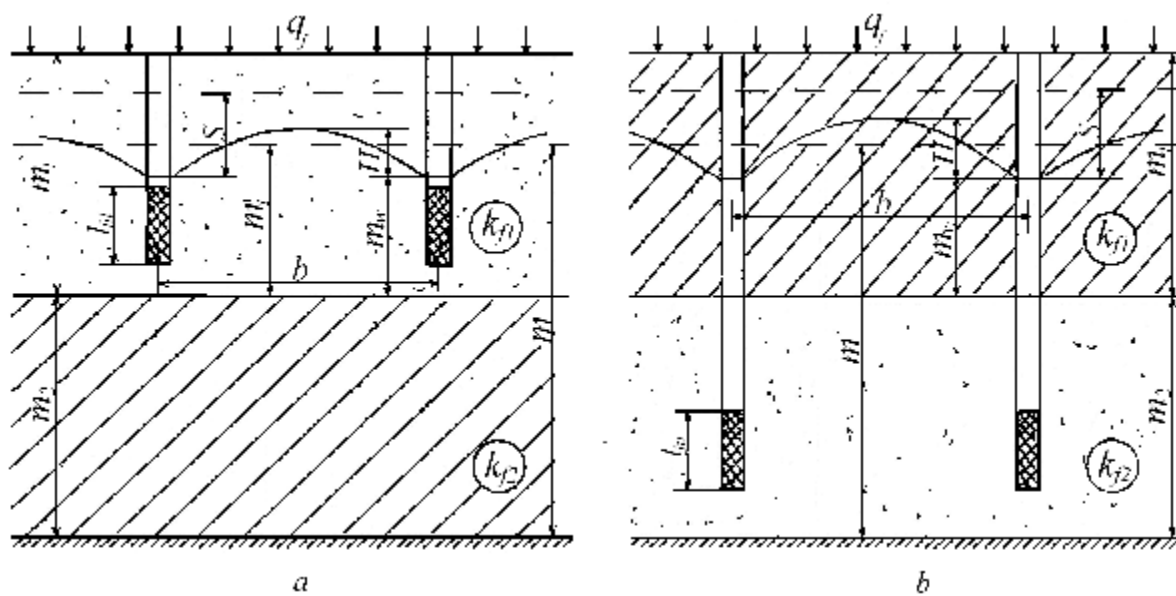
$$f_g = b_1 \cdot b_2 \cdot \frac{k_{f3}}{k_{f1}} \cdot S_c + b_t \cdot \frac{k_{f2} - k_{f3}}{k_{f3}} \cdot S_{ct} + \frac{k_{f1} - k_{f2}}{k_{f1}} \cdot S_{ci}, \quad m;$$

$\frac{k_{f2}}{k_{f1}} < 0,1$ va $\frac{k_{f2}}{k_{f1}} > 0,01$ holat uchun f_g quyidagicha aniqlanadi:

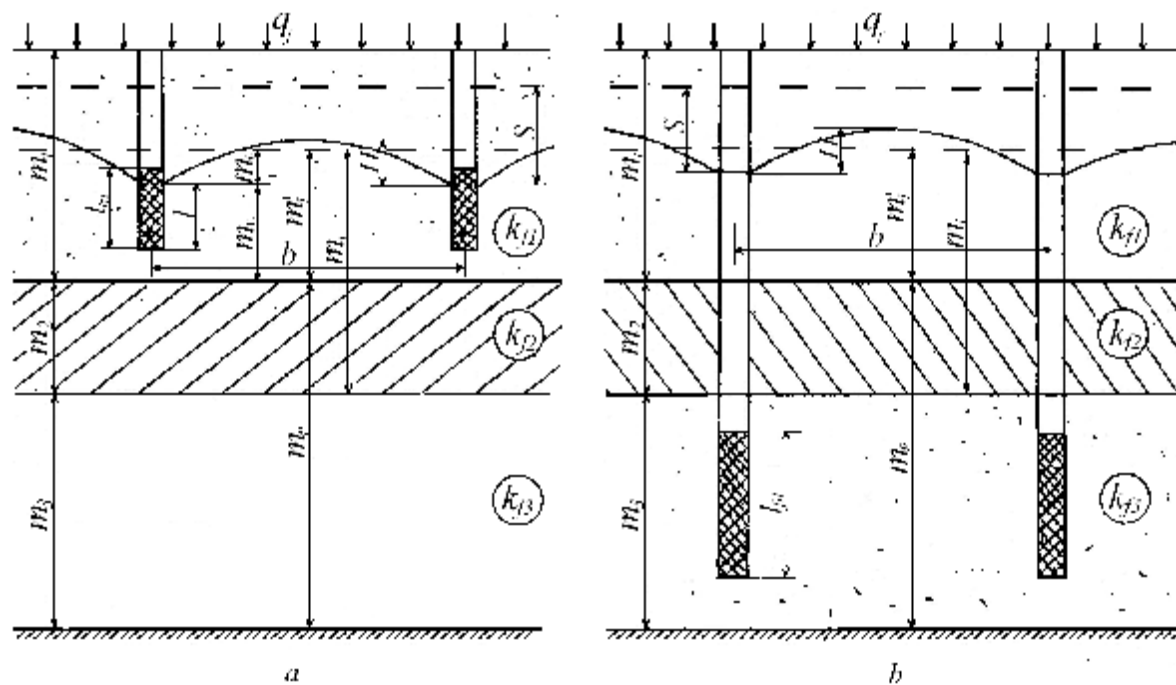
$$f_g = S_{c1} + \frac{T_3}{k_{f1}} \cdot \left(a_1 \cdot \frac{k_{f1}}{k_{f2} \cdot m_t} \cdot \bar{S}_{ct} + \frac{k_{f2} - k_{f1}}{k_{f2} \cdot m'_1} \bar{S}_{ci} \right), \quad m;$$

$$S_{ci} = S_{mi} - S_{ct}, \quad (31)$$

bu yerda S_{mi} -(9) yoki (10) formulalardan $m_{mi} = 2 \cdot m_l$ bo'yicha aniqlanadi.



148-rasm. 2 tarkibli tuproqlarda nomukammal tik zovurlar uchun filtratsion sxema



149-rasm. 3 tarkibli tuproqlarda nomukammal tik zovurlar uchun filtratsion sxema

Uch tarkibli tuproqlarda:

O'rta tarkib suvni yomon o'tkazadigan qatlam holati uchun:

$$f_g = s_{c1} + \frac{T_3}{T_1} \cdot \left(s_{c1} + 0,366 \cdot \lg \frac{1,12}{\bar{r}} + Dm \right) \text{ m,}$$

bu yerda Δm -qiymat muntazam joylashgan tik zovur uchun: $\Delta m = \Delta s' - \Delta s''$; chiziqli joylashgan tik zovur uchun: $\Delta m = \Delta s'''$ va $l \cdot L > 3$ yoki $l \cdot a > 3$ holatlar uchun qabul qilinadi.

$$\bar{r} = n \cdot r; \quad n = \sqrt{\frac{k_{f2} \cdot T}{m_2 \cdot T_1 \cdot T_3}}; \quad T = T_1 + T_3.$$

Filtr quyi tarkib tuproqlarda joylashgan (149 b-rasm) va $k_{f1} < k_{f2} < k_{f3}$ holat uchun:

$$f_g = b_3 \cdot b_4 \cdot \frac{k_{f1}}{k_{f3}} \cdot s_c + b_p \cdot \frac{k_{f2} - k_{f1}}{k_{f3}} \cdot s_{cp} + \frac{k_{f3} - k_{f2}}{k_{f3}} \cdot s_{c3}, \quad \text{m,}$$

bu yerda s_c ni hisoblashda $m = m'_1 + m_2 + m_3$, s_{ct} ni hisoblashda $m_t = m'_1 + m_2$, s_{cp} ni hisoblashda $m_p = m_2 + m_3$, s_{c1} ni hisoblashda m'_1 va s_{c3} ni hisoblashda m_3 qabul qilinadi.

$\frac{k_{f2}}{k_{f1}} < 0,1$ va $\frac{k_{f2}}{k_{f3}} > 0,01$ holat uchun f_g quyidagicha aniqlanadi:

$$f_g = s_{c3} + \frac{T_1}{k_{f3}} \cdot \left(a_3 \cdot \frac{k_{f3}}{k_{f2} \cdot m_p} \cdot \bar{s}_{cp} + \frac{k_{f2} - k_{f3}}{k_{f3} \cdot m_3} \bar{s}_{c3} \right), \quad \text{m.}$$

O'rta tarkib suvni yomon o'tkazadigan qatlam holati uchun, $k_{f1} \gg k_{f2}$ va $\frac{k_{f2}}{k_{f3}} > 0,01$ bo'lganda, f_g quyidagicha aniqlanadi:

$$f_g = S_{c3} + \frac{T_1}{T_3} \cdot \left(S_{c3} + 0,366 \cdot \lg \frac{1,12}{\bar{r}} + Dm \right) \text{ m,}$$

bu yerda $\bar{S}_{ct}, \bar{S}_{c1}, \bar{S}_{c3}$ va \bar{S}_{cp} qarshiliklar qiymati (31) formuladan aniqlanadi.

To'rt tarkibli tuproqlarda:

Filtr ikkinchi tarkibda joylashgan (150 a-rasm), $\frac{k_{f1}}{k_{f2}} < 0,1$,

$k_{f2} \gg k_{f3}$ va $k_{f4} \gg k_{f3}$ holat uchun:

$$f_g = \left(1 + \frac{T_4}{T_2} \right) \cdot f_{ct} + \frac{T_4}{T_2} \left(0,366 \cdot \lg \frac{1,12}{\bar{r}_{ct}} + Dm_t \right) \text{ m;}$$

bu yerda

$$r_{ct} = n_t \cdot r; \quad n_t = \sqrt{\frac{k_{f2} \cdot T}{m'_1 \cdot T_2 \cdot T_4}}; \quad T = T_2 + T_4; \quad T_4 = k_{f4} \cdot m_4,$$

$Dm_t = DS'_t - DS''_t$ muntazam joylashgan zovurlar uchun $\bar{R}_t = n_t \cdot R$ bo'yicha qabul qilinadi; Δm_t va $\Delta S''_t$ qiymatlar esa $n_t \cdot L > 3$ yoki $n_t \cdot a > 3$ holatda $n_t \cdot S$ qiymat bo'yicha chizikli joylashgan zovurlar uchun qabul qilinadi; f_{ct} -filtratsion qarshilik qiymati (12) formula bo'yicha hisoblanadi.

Filtr ikkinchi va to'rtinchi (suvli) tarkiblarda joylashgan (150 b-rasm) holat uchun filtratsion hisob quyidagi tartibda olib boriladi.

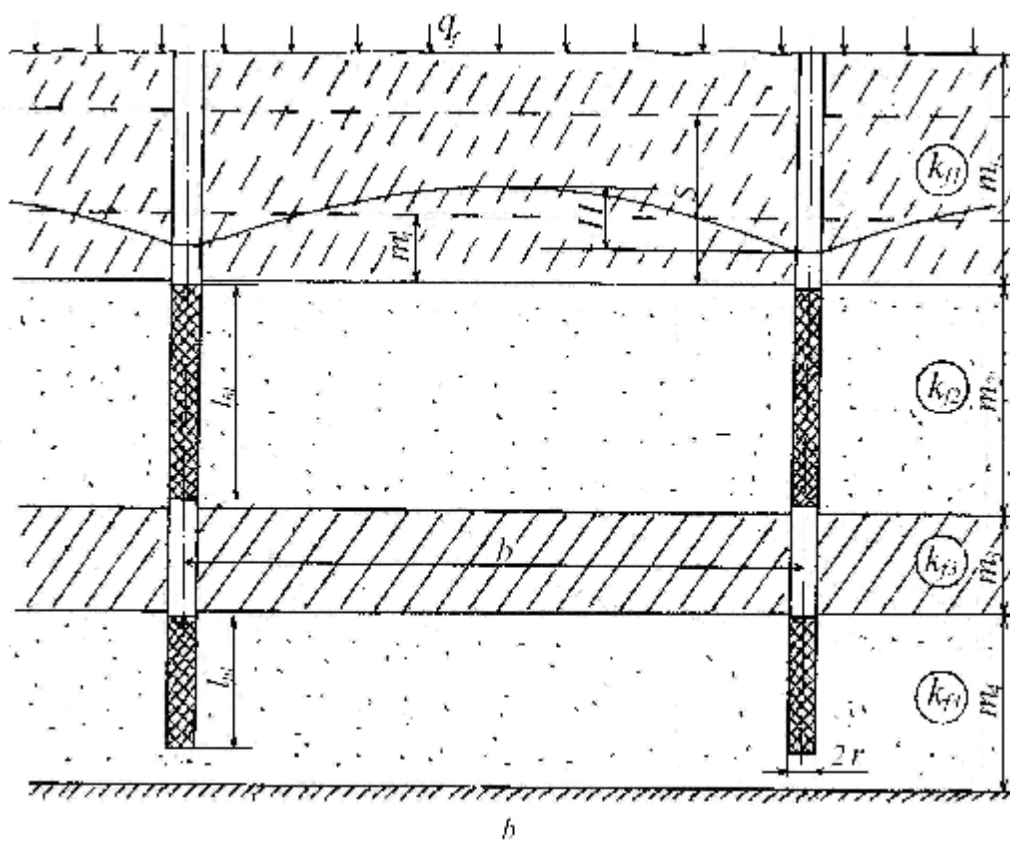
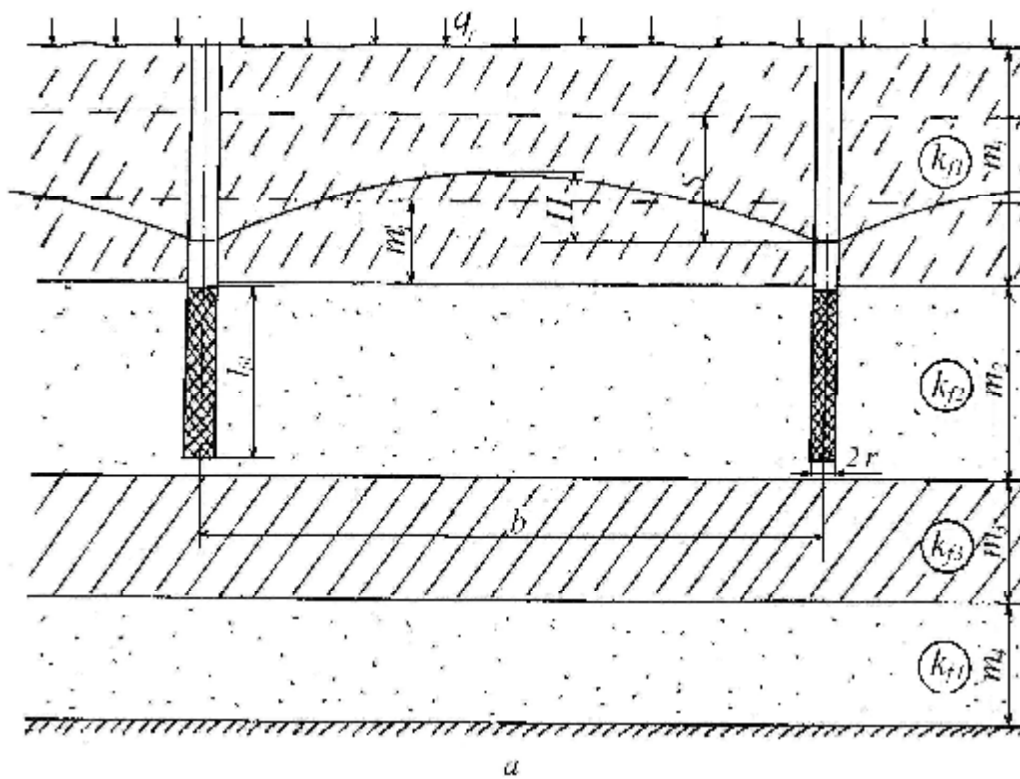
Suvli qatlamlarning suv o'tkazuvchanligi $T = T_2 + T_4$ formuladan qatlamlarning nisbiy suv sig'imi esa quyidagicha aniqlanadi:

$$q_l = \frac{1}{a} \cdot \sum_{i=1}^{n=i} k_{fi} \cdot m_i,$$

bu yerda a -bog'liqlik koeffitsient, tajriba yo'li bilan aniqlanadi ($a = 1,2-1,8$).

Quduq debiti quyidagi formuladan aniqlanadi:

$$Q = q_l \cdot S_m \cdot h.$$



150-rasm. 4 tarkibli tuproqlarda nomukammal tik zovurlar uchun filtratsion sxema

Quduqdagi dinamik suv sathi bilan quduqlar orasidagi sizot suvlari sathi orasidagi qiymat quyidagi formuladan aniqlanadi:

$$H_1 = \frac{q_f \cdot b^2}{E} \cdot r + \frac{m_3}{k_{f3}} \cdot q_f \cdot q_1 \cdot q_2 \cdot \frac{0,366 \cdot \lg \frac{1,12}{\bar{r}} + DS' - DS''}{0,366 \cdot \lg \frac{1,12}{\bar{r}} + DS''},$$

bu yerda q_f -sizilish jadalligi, m/kun; b - quduqlar orasidagi masofa, m; r - filtratsion qarshilik:

$$r = 0,366 \cdot \lg \frac{b}{p \cdot r};$$

$\Delta S', \Delta S''$ - qiymatlar maxsus grafikdan qabul qilinadi;

$$\bar{r} = n \cdot r; \quad n = \sqrt{\frac{k_{f3} \cdot T}{m_3 \cdot T_2 \cdot T_4}}; \quad q_1 = \frac{T_2}{T}; \quad q_2 = \frac{T_4}{T}.$$

Bosimli suv ta'minotida doimiy bosim (H_{cst}) (151-rasm) uchun quduq debiti qiymati quyidagicha aniqlanadi:

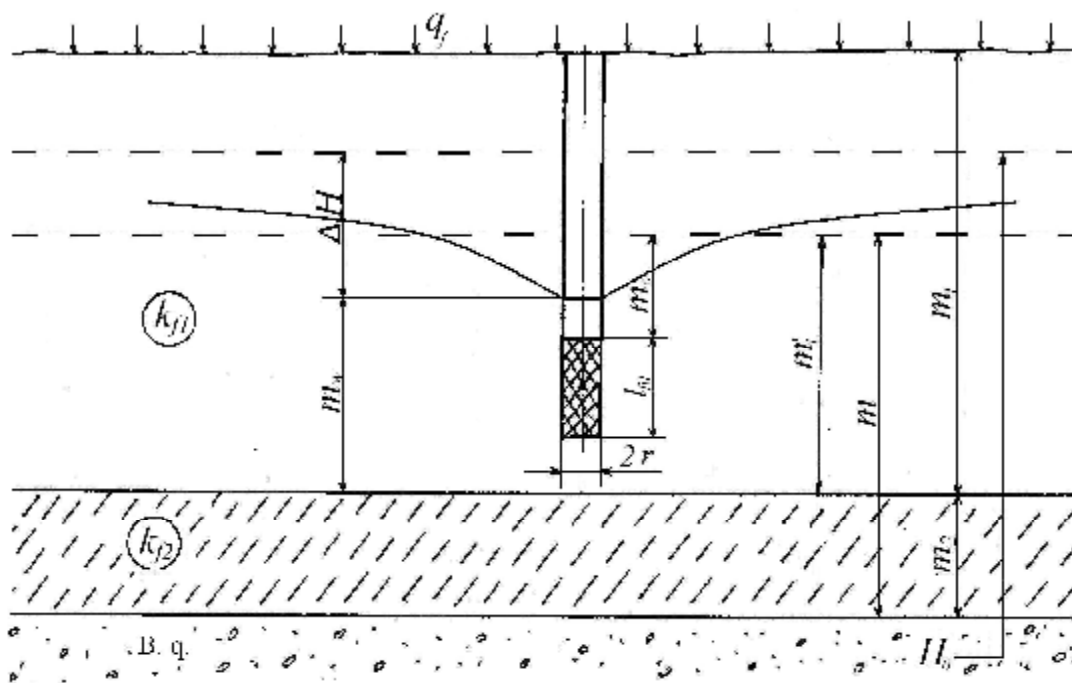
$$Q = \frac{k_f \cdot \left[H_{cst} - h_c + \frac{q_f}{k_{fT}} \cdot (m'_1 - m_0) + \frac{q_f}{k_{f2}} \cdot m_2 \right]}{\bar{f}_g}, \quad \text{m}^3/\text{kun}. \quad (22)$$

Sug'orish suvlarining quyi qatlamlarga sizilishidan hosil bo'ladigan quduq debitining qiymati quyidagicha aniqlanadi:

$$Q_f = q_f \cdot b^2, \quad \text{m}^3/\text{kun}. \quad (23)$$

Bosimli suv ta'minotidan hosil bo'ladigan quduq debiti quyidagicha hisoblanadi:

$$Q_H = Q - Q_f, \quad \text{m}^3/\text{kun}. \quad (24)$$



151-rasm. 2 tarkibli tuproqlarda mahalliy va bosimli suv ta'minotida nomukammal tik zovurlar uchun filtratsion sxema

Ikki tik quduq orasidagi hosil bo'ladigan sizot suvlarining sath qiymati quyidagi formuladan topiladi:

$$m_{gv} = m_w + \frac{Q}{k_{f1}} (\bar{f}_g - U_f), \quad (25)$$

bu yerda \bar{f}_g, U_f - bosimli suv ta'minotida filtratsion qarshilik qiymati,

$$\frac{k_{f2} \cdot m'_1}{k_{f1} \cdot m_2} > 0,05 \text{ holat uchun:}$$

$$\bar{f}_g = d_1 \cdot \frac{k_{f1}}{k_{f2} \cdot m} \cdot \bar{s} + \frac{k_{f2} - k_{f1}}{k_{f2} \cdot m'_1} \cdot \bar{s}_1,$$

$$U_f = h_a \cdot \frac{k_{f1}}{k_{f2} \cdot m} \cdot w + \frac{k_{f2} - k_{f1}}{k_{f2} \cdot m_2} \cdot w_1 \quad (26)$$

$$\frac{k_{f2} \cdot m'_1}{k_{f1} \cdot m_2} > 0,05 \text{ holat uchun:}$$

$$\bar{f}_g = \frac{1}{m'_1} \cdot \left(S_1 + 0,366 \cdot \lg \frac{1,12}{n_1 \cdot r} + DS' \right); \quad U_f = \frac{DS'''}{m'_1}, \quad (27)$$

bu yerda $n_1 = \sqrt{\frac{k_{f2}}{m_2 \cdot m' \cdot k_{f1}}}$; w, w_1 - bu qiymatlar $m = m'_1 + m_2$ va m'_1

qiymatlar uchun qabul qilinadigan qarshilik; h_a -koeffitsient.

Yakka tik zovur qudug'ining hisobi. Yakka zovur hisobida quduqqa bo'ladigan yuklama $Q = \frac{p \cdot R^2 \cdot q_f}{T}$ va quduq debiti

$Q = \frac{2 \cdot p \cdot k_f \cdot m \cdot S}{\ln \frac{R}{r} - 0,5}$ formulalarni o'zaro tenglashtirib o'zgaruvchilarga

nisbatan yechsak, $M = R^2 \cdot \left(\ln \frac{R}{r} - 0,5 \right)$ $M = f(R)$ ni ko'ramiz, bu

yerda $M = \frac{2 \cdot p \cdot k_f \cdot T \cdot m \cdot S}{q_f}$, S ning ma'lum qiymatida doimiydir.

$M = f(R)$ grafikni tuzib, grafikdan quduq uchun aynan kerakli S_n uchun R_{ef} ni aniqlash mumkin.

Nomukammal quduqlarda:

$$Q_k = a \cdot Q_m,$$

bu yerda a -nomukammallik koeffitsienti:

$$a = \sqrt[4]{\frac{l}{h} \cdot \sqrt{\frac{2 \cdot l - h}{h}}}, \quad l = h \text{ da } a = 1$$

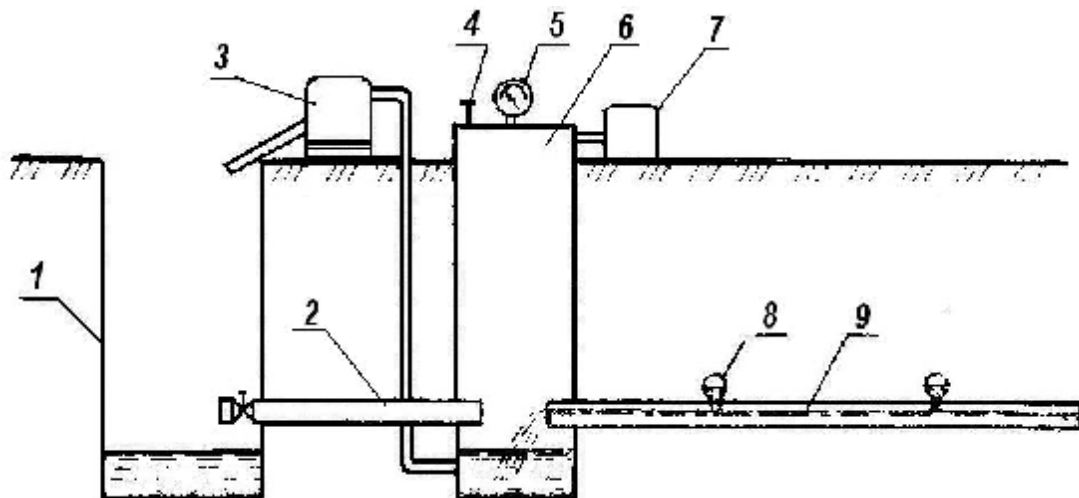
Tik zovurlarning chuqurligi ularga qo'yilgan talab, vazifa va suv o'tkazmas qatlam joylashgan chuqurlikka bog'liqdir.

Zax qochirish uchun mo'ljallangan tik zovurlar, odatda, 20-30 (50) m chuqurlikda bo'ladi.

11.8. Zovurlarning boshqa turlari

Vakuumli zovur. Ba'zi bir gidrogeologik sharoitlarda qo'llaniladigan chuqur yotiq yoki tik zovurlarni qo'llash iqtisodiy jihatdan samarali bo'lmaydi. Bu holatlarda vakuumli zovurlarni qo'llash tavsiya etiladi. Vakuumni qo'llash uslubi bo'yicha zax qochirish tizimlari gruntlarni vakuumlash va suvni so'rish tizimlariga farqlanadi.

Yotiq vakuumli zovurlar odatdagi yotiq yopiq zovurlarga o'rnatiladi. Bunda zax qochirish tarmoqlarining kuzatuv quduqlari vakuumli nasos qurilmasi bilan jihozlangan vakuumli quduqlar ko'rinishida bo'ladi (152-rasm).



152-rasm. Yotiq vakuumli zovurning konstruksiyasi:

1-ochiq kollektor (suv qabul qilgich); 2-zadvijkali suv tashlash quvuri; 3-S-245 markazdan qochma nasos; 4-ventil; 5-vakuummeter; 6-vakuumli quduq; 7-RVN-100 vakuum-nasosi; 8-so'ruvchi zovurlar; 9-yig'uvchi zovur

Zovur chuqurligi qiymatini oshirmasdan unga ta'sir etuvchi bosimni kuchaytirishga zovur bo'shlig'ida vakuum hosil qilish yo'li bilan erishish mumkinligi tadqiqotlardan ma'lum (V. A. Kalantayev, 1965 y.).

Suv o'tkazuvchi gruntning mayda teshikchalarida suv pardalarining sirt taranglik kuchlarida siqilgan havo pufakchalari bo'ladi. Atmosfera bosimi pasayganda zovurlardagi suv oqimi ortadi, aksincha, atmosfera bosimi ortsa, oqim kamayadi. Bosimning

o‘zgarishi va vakuum hosil bo‘lishi zovurdagi bosimga va suv sarfiga ta’sir etadi (58-jadval).

58-jadval. Bosimning o‘zgarishi va vakuum hosil bo‘lishining zovurdagi bosimga va suv sarfiga ta’siri

Bosim, m	Vakuum, m suv ustuni	Umumiy bosim, m	Vakuumsiz suv sarfi, l/s	Vakuumli suv sarfi, l/s	Ko‘payish koeffitsienti	
					bosim bo‘yicha	sarf bo‘yicha
0,195	0,79	0,985	0,0088	0,0490	5,05	5,67
0,245	1,58	1,825	0,0073	0,0505	7,45	6,92
0,252	0,527	0,779	0,0064	0,0229	3,09	3,58

Zovur bo‘shlig‘ida vakuum hosil qilinganda, bosim gradiyenti va oqim tezliklarining keskin ortib ketishi natijasida, suvning jildirab oqishi girdobsimon oqimga aylanadi. Bu esa, ba’zan filtr oldi zonasidagi gruntning yuvilib ketishiga sabab bo‘ladi va natijada filtr kolmatajlanib, vakuumli drenajni qum bosa boshlaydi. Bunda sizot suvlarining ruxsat etilgan tezligi va bu holatdagi vakuumning kritik kattaligi quyidagicha bo‘lishi kerak:

$$v_{adm} = k_f \cdot \frac{0,8 \cdot H}{l} = 65^3 \sqrt{k_f}, \quad \text{m/kun},$$

$$h_{cr} = \frac{v_{adm} \cdot l}{0,8 \cdot k_{adm}}, \quad \text{m suv ustuni},$$

Vakuumli zovur quvurlarining faqat ostki qismida teshik yoki tirqish mavjud bo‘lib, ular o‘zaro muftalar bilan ulanadi.

O‘rta hisobda har 80 ga maydonga yoki 2000 m yopiq yotiq zovur quvuri uzunligiga 1 ta vakuum nasos bilan jihozlangan quduq to‘g‘ri keladi.

Tik vakuumli zovurlar ochiq kollektorlar bilan bog‘langan skvajina yoki quvurli quduqlar ko‘rinishida bo‘lib, undan suv va havo so‘rib olinadi.

Vakuumli zovurlarning asosiy ustunligi sho‘ri yuvilgan maydonlardan sho‘r yuvilganda hosil bo‘lgan minerallashtirilgan suvlarni olib chiqib ketishni jadallashtirishidir.

Ikki yarusli zovurlar. Sho‘r yerlarni sho‘r yuvish orqali chuchuklashtirishda samaradorlik va sifatning yuqori bo‘lishi uchun ikki yarusli zovurlardan foydalanish tavsiya etiladi. Bunda ostki yarus odatdagi yotiq yopiq zovur hisoblanib, ustki yarus ostki yarus ustida 1,5-2,0 m chuqurlikda transheyasiz o‘rnatilgan plastmassa zovur quvurlari ko‘rinishida bo‘ladi (168-rasm).

Ostki yarus yuqori qatlamga yer ostidan ko‘tariladigan sho‘r sizot suvlarining yo‘lini to‘sib, yuqoridan yuvilib tushayotgan suvlarning bir tekis harakatini ta‘minlaydi va sho‘r yuvish sifatini yaxshilaydi. Yuqoridagi yarus zovur quvuridan vegetatsiya davrida yopiq sug‘orish tizimi sifatida ham foydalanish mumkin.

Ko‘chma zovurlar. Sho‘r yuvish samaradorligi va sifatini oshirishda ko‘chma zovur tizimidan foydalanish ham yaxshi natija beradi.

Ko‘chma zovur tizimi suv yig‘uvchi metall quvurlar, tik quduqlar va so‘rma nasosdan tashkil topgan bo‘lib, ular sho‘r yuvishdan oldin sho‘ri yuviladigan maydon atrofiga o‘rnatiladi. Sho‘ri yuviladigan maydon suvga to‘ldirilgach, bu tizimdan suv so‘rilib maydon tashqarisiga tashlanadi. Bu jarayonda quvurlarda hosil bo‘ladigan vakuum yerlarni sho‘rsizlantirish sifatini oshirishga xizmat qiladi. Sho‘r yuvish uchun berilgan suv so‘rib olingach, tizim boshqa maydonga ko‘chiriladi.

Nazorat savollari

1. Boshqaruvchi zovurlarning vazifalari. **2.** Yotiq zovurlarning turlari. **3.** Zovur moduli. **4.** Sizilish jadalligi. **5.** Muvaqqat zovurlarga bo‘lgan zaruriyat. **6.** Yotiq zovur ko‘rsatkichlari. **7.** Yotiq zovurlar oraliq masofasini hisoblash. **8.** Yotiq zovur konstruksiyalari va filtrlari. **9.** Zovurlarni rejada joylashtirishda qo‘yiladigan talablar. **10.** Qurama zovurlarning qo‘llanilish shartlari. **11.** Qurama zovur kuchaytiruvchi qudug‘ining ishlash prinsipi. **12.** Qurama zovur ko‘rsatkichlarini aniqlash. **13.** Kuchaytiruvchi quduq filtr to‘kmalarini hosil qilish. **14.** Tik zovurlarning qo‘llanilish shartlari. **15.** Tik zovurlarning tarkibiy qismlari. **16.** Tik zovurlarning hisobi. **17.** Nomukammal quduqlarning hisobi. **18.** Vakuumli zovurlarga bo‘lgan zaruriyat. **19.** Ikki yarusli va ko‘chma zovurlar to‘g‘risida tushuncha.

12. SUV O‘TKAZUVCHI TARMOQLAR VA SUV QABUL QILGICHLAR

12.1. Suv o‘tkazuvchi tarmoqlarni rejada joylashtirish va ularning konstruksiyalari

Suv o‘tkazuvchi tarmoq ortiqcha yer usti va tuproq sizot suvlarini boshqaruvchi zovurdan qabul qilib suv qabul qilgichgacha yetkazish berish uchun xizmat qiladi.

Suv o‘tkazuvchi tarmoq tarkibiga suv yig‘uvchi zovurlardan tortib to suv qabul qiluvchilarga bo‘lgan bosh kollektor va uning tarmoqlari kiradi.

Bosh kollektor zaxi qochiriladigan sug‘orish tizimini suv qabul qilish manbasi bilan bog‘lovchi asosiy tarmoq hisoblanadi va uni loyihalashda quyidagilarga rioya etish kerak:

1. Bosh kollektor zaxi qochiriladigan maydonning istalgan qismidan zax suvlarni qabul qila olishi kerak. Shuning uchun ham u zaxi qochiriladigan maydonning eng past yer sathlarida joylashtirilishi kerak.

2. Bosh kollektor imkoni bor qadar kam uzunlikka ega bo‘lishligi buning uchun esa yer nishabining katta qiymatlarida loyihalanishi kerak.

3. Bosh kollektor o‘zani yuvilmasligi va unga loyqa cho‘kmasligi kerak.

4. Bosh kollektorni suv qabul qilish manbasiga suv quyish joyi mustahkam va to‘g‘ri chiziqli bo‘lishi kerak.

Bosh kollektorga kelib quyiladigan ikkinchi va uchinchi tarkibidagi kollektorlar ham zaxi qochiriladigan maydoni quyi yer sathlarida, xo‘jalik chegaralari, yo‘l va himoya daraxtlari yoqalab loyihalanadi.

Kollektorlar o‘zaro xo‘jalik hududini tashkil etish sxemasiga bog‘liq holda, 300-1500 m gacha bo‘lgan masofada joylashadi.

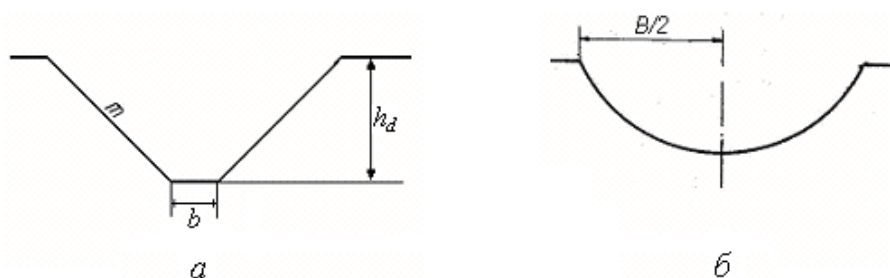
Suv o‘tkazuvchi zovur tarmoqlari rejada va tik yo‘nalishida loyihalanganda, ular yer usti va osti kommunikatsiyalari (suv va gaz tarmoqlari, elektr kabel va h.k.), yo‘l va sug‘orish tarmoqlari bilan kesishini hisobga olish kerak bo‘ladi.

Barcha kollektorlarni rejada, asosan to‘g‘ri chiziqli joylashtirishga erishish kerak, ularni 60-80⁰ ga burilishiga ruxsat

etiladi. Katta kollektorlar o‘zaro 60° li, suv qabul qilish manbasi bilan esa 45° li burchak ostida tutashishi maqsadga muvofiqdir.

Ochiq bosh va tarmoq kollektorlar uchun uning ustki eni va har qirg‘og‘idan 5 m enli yo‘lak qoldiriladi. Ichki kollektorlar uchun 5 m enli yo‘lak uning faqat bir tomonidan qoldiriladi. Ikkinchi tomonidan qoldiriladigan yo‘lakning eni 1 m dan kam bo‘lmasligi kerak.

Suv o‘tkazuvchi zovur tarmoqlarining ko‘ndalang kesim yuzasi barqaror va ko‘p o‘tkazuvchan bo‘lishi kerak. Ularning ko‘ndalang kesim shakli trapetsiya yoki parabola ko‘rinishida loyihalanadi (153-rasm).



153-rasm. Kollektorlarning ko‘ndalang kesim ko‘rinishlari:
a-trapetsiya shakli; *b*-parabola shakli

Aksariyat kollektorlarning ko‘ndalang kesim shakli, ularni qurish va ulardan foydalanishda qulaylik nuqtayi nazaridan trapetsiya shaklida qabul qilinadi. Kollektor yon devorlarining barqarorligini ta‘minlash maqsadida, ularning yotiqdigi o‘zan gruntining suvga to‘yingan holatidagi yotqlik qiymatiga mos holda qabul qilinadi. Agar bu qiymat tikroq bo‘lsa, kollektor yon devorining kollektor tubiga qarab siljishiga olib keladi. Kollektorlar yon devorlarining yotqlik qiymati 2-2,5 orasida qabul qilinadi.

Trapetsiya shaklidagi ko‘ndalang kesim kollektorning butun chuqurligi bo‘yicha bir xil qiyalikka ega bo‘lishi shart emas. Chunki uning yuqori qismi quruq bo‘lganligi uchun bu qiymat tikroq olinsa ham bo‘ladi. Bu holatda kollektorlarning barqarorligini saqlash uchun parabola ko‘ndalang kesim shakli qabul qilinib, parabola ko‘rsatgichi (p) kattaroq qiymatda olinadi.

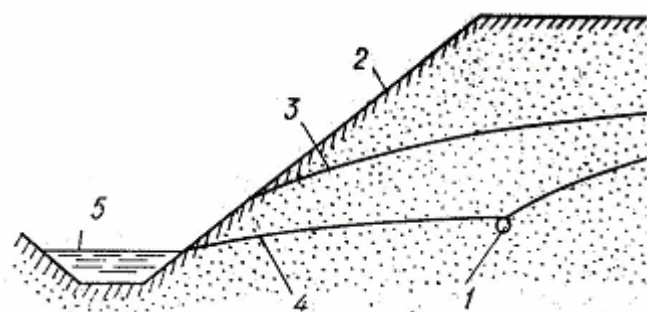
Tabiiy va sun‘iy omillar ta‘sirida suv o‘tkazuvchi zovur tarmoqlarining nafaqat ko‘ndalang shakli, balki bo‘ylama shakli ham o‘zgarishi mumkin.

Buning asosiy sababi gruntlarni suffoziyaga uchrash jarayoni hisoblanadi. Suffoziya-gidrodinamik bosim ta'sirida sizilayotgan yer osti suvlari tomonidan grunt zarrachalarining yuvishi natijasida gruntlar tabiiy bog'liqligi va mustahkamligining buzilishidir.

Kollektorlarning deformatsiyalanish ko'rinishlari:

- 1) zax suvlarning sizilib chiqish joylarida kollektor yon devorlarining siljishi;
- 2) yon devorning yomg'ir, qor va tashlama suvlar bilan yuvilishi;
- 3) o'zanning yuvilishi, unga loyqa cho'kishi;
- 4) o'zan va yon devorlarining o'tlar bilan qoplanishi.

Bulardan eng ko'p uchraydigan yon devorlarning sizot suvlari gidrodinamik bosimi ta'sirida siljishi hisoblanadi. Bu holat kollektorlarda suvning damlanishi va suv sathining birdan o'zgarishida namoyon bo'ladi.



154-rasm. Yengillashtiruvchi zovurning sxemasi:

- 1-yengillashtiruvchi zovur; 2-qiyalik;
 3-yengillashtiruvchi zovur qurilishigacha bo'lgan depressiya egriligi chizig'i;
 4-yengillashtiruvchi zovur ta'siridagi depressiya egriligi chizig'i; 5-suv sathi

Bunday holatlar ko'plab uchraydigan gruntlar sharoitida kollektor qirg'og'i chegarasi tashqarisidan kollektorga oqib kelayotgan zax suvlari oqimini qisman ilib oluvchi va sizot suvlar sathini pasaytiruvchi, yengillashtiruvchi zovurlar quriladi (154-rasm).

Kollektor o'zanining yuvilmasligini ta'minlash uchun uning trassasi nishabligini Shezi formulasi bilan aniqlanadigan nishablik qiymatidan katta bo'lmasligini ta'minlash kerak:

$$i_{max} = \frac{v_{adm}^2}{C^2 \cdot R}$$

bu yerda C -eng katta suv sarfiga mos keluvchi tezlik koeffitsienti; R -gidravlik radius m.

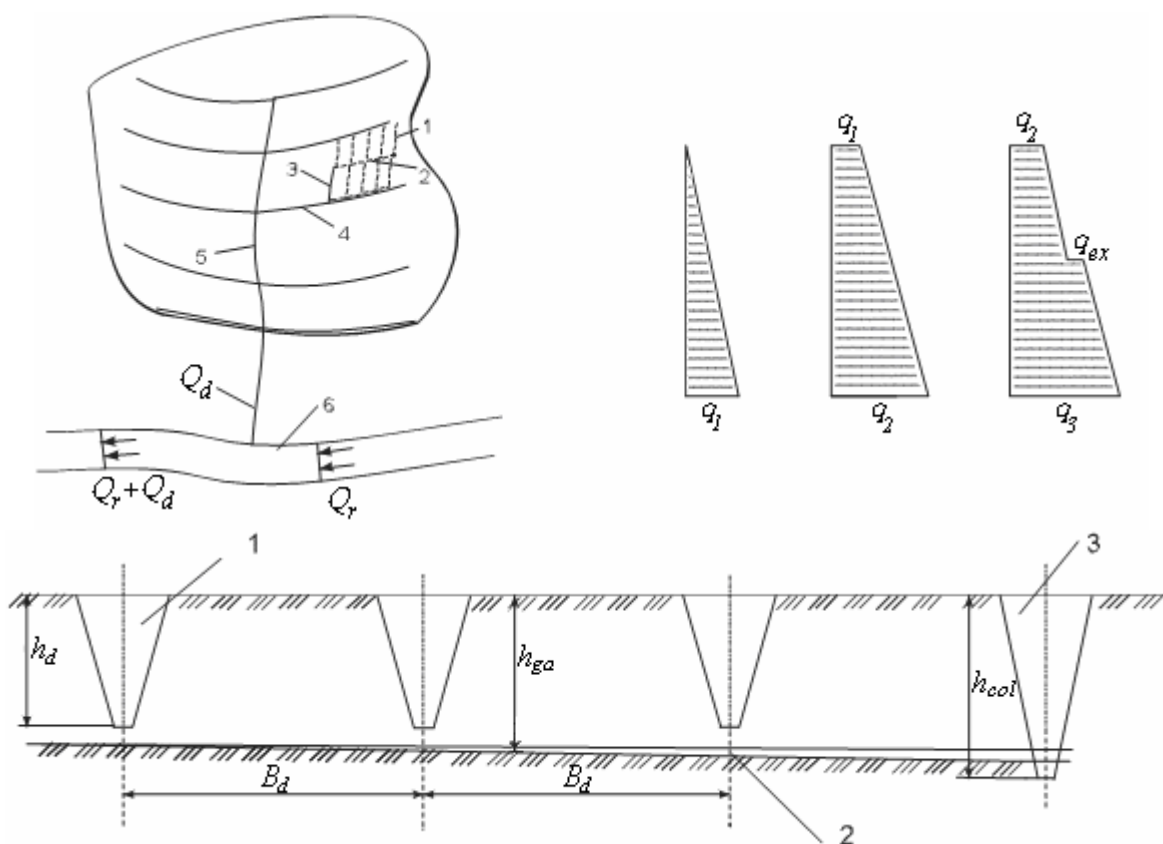
Kollektorning nishablighi kamaytirilganda, uning trassasi bo‘ylab tutash inshootlarni loyihalash kerak bo‘ladi.

Kollektor tubi va qirg‘oqlarini mustahkamlashning yana bir usuli ularni mexanik mustahkamlashdir.

Kollektorlarga yer usti tashlama suvlaridan tushgan loyqa zarrachalarining cho‘kishini bartaraf etish uchun undagi suv tezligi 0,2 m/s dan kam bo‘lmasligini ta‘minlash kerak.

Kollektorlarda suv tezligi 0,3-0,4 m/s dan kam bo‘lganda, ularda o‘t-o‘lanlar o‘sishi kuzatiladi. Bu holda kollektorning g‘adir-budirligi ortadi, undagi suv sathi dimlanadi. Bu holatda qo‘llaniladigan usul o‘tlarni o‘rish yoki gerbitsidlar qo‘llashdir.

Kollektorlarning barqarorligi ularning chuqurligiga teskari proporsional bo‘lganligi uchun ularning chuqurligini iloji boricha kichikroq qilib loyihalash kerak.



155-rasm. Zax qochirish tizimi sxemasi:

1-boshqaruvchi zovur; 2-yig‘uvchi zovur; 3-xo‘jalik ichki kollektori;
4-xo‘jalik kollektor; 5-bosh kollektor; 6-suv qabul qilgich

Zax qochirish tarmoqlarini loyihalash prinsiplari. Har qanday zax qochirish maydonidan ortiqcha tuproq namini zax-oqova suv holatiga aylantirib, uzoqlashtirish uchun ma'lum bir zax qochirish tarmoqlari tarkibi, ya'ni boshqaruvchi, yig'uvchi zovurlar va kollektorlar hosil qilinadi.

Bu tarmoqlarning har biri o'zlarining o'lchamlariga (B_d, h_d) ega bo'lib rejada ma'lum tartibda ketma-ket joylashtiriladi.

Zax qochirish tarmoqlarini loyihalashda boshqaruvchi zovur h_d chuqurlikka ega bo'lsa, yig'uvchi zovur chuqurligi $h_{ga} = h_d + Dh_1$ va h.k.: $h_{col} = h_{ga} + \Delta h_2$.

Shu bilan bir qatorda, zovurlardagi suv miqdori ham borgan sari ko'payib boradi (155, 156-rasmlar).

Undan tashqari, aksariyat holatlarda yer usti tashlama suvlari miqdori ham hisobga olinishi kerak. Yer usti suvlarining modulini quyidagi formuladan qabul qilish mumkin:

$$q_{sur} = (0,3 - 0,4) \cdot q_{max}, \quad \text{l/s} \cdot \text{ga},$$

bu yerda q_{max} -gidromodulning eng katta qiymati, l/s·ga.

12.2. Suv qabul qilgichlarning turlari va ularga qo'yiladigan talablar

Suv qabul qilgich zax qochirish tarmog'ining oxirgi qismi hisoblanib, unga zax suvlar qo'shilgandan so'ng quyi maydonlarni suv bosmasligi, zax suvlarni hazm qila olishi, agar suv qabul qilgich daryo bo'lsa, undagi suvning sifati yaroqsiz bo'lib qolmasligi shart.

Zax qochiriladigan maydonlardan oqib chiqqan suvni qabul qiluvchi bo'lib, daryo hisoblansa, bu manbaga quyidagi talablar qo'yiladi:

1. Daryodagi suv sathi, zax qochirish tizimidan yil davomida oqib chiqadigan suvni qabul qilish jarayonida zax qochirish tarmog'idagi suv sathiga to'sqinlik qilmasligi, ya'ni sath past bo'lishi kerak.

2. Zax suvlarni hazm qila olishi, ya'ni daryo suv sathini ko'tarmagan holda, zax suvlarni qo'shib oqizib ketishini ta'minlashi shart.

3. Suv qabul qilgichning suv qabul qilish nuqtasi barqaror bo'lishi sharti (aks holda, suv qabul qilish manbasi bilan zax qochirish tarmog'i o'rtasidagi aloqa buzilishi mumkin).

Suv qabul qilgichning yomon ahvolda bo'lishining asosiy sabablari:

1. Daryo o'zanining o'tlar bilan qoplanishi « n » g'adir-budirlik koeffitsientining katta bo'lishi ($n=0,7-1,0$ da « v »-kichik, « h »-katta bo'ladi va undagi suv sathining baland bo'lishiga olib keladi).

2. Daryo o'zanining qiyshiqligi (meandra):

$$h = h_1 - h_2; \quad i_{r1} = \frac{Dh}{L_1}; \quad i_{r2} = \frac{Dh}{L_2}; \quad i_{r1} < i_{r2}$$

3. Daryo ko'ndalang kesim yuzasining uning uzunligi bo'yicha barqaror emasligi (ayrim joylarda ko'ndalang kesim yuzasining juda ham kichik bo'lishi).

4. Daryo o'zanida sun'iy qurilgan inshootlar (to'g'on, ko'prik, suv ombori va h.k.).

5. Daryo o'zani qismlarining ba'zi sabablarga ko'ra turli rejimlarda ishlashi.

Bu ko'rsatilgan kamchiliklar daryo suv oqimini boshqarish natijasida bartaraf etilgandagina daryodan suv qabul qilgich sifatida foydalanish mumkin.

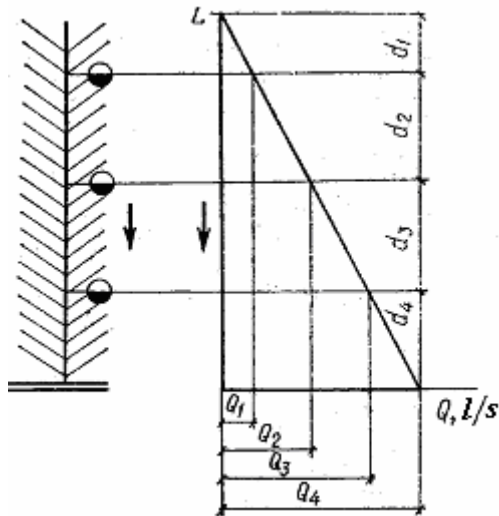
Ba'zida zax suv qabul qilgichlar bo'lib, tabiiy pastliklar, ko'llar xizmat qiladi.

12.3. Zovurlarning hisobiy suv sarflari va gidravlik hisobi

Zovur tarmoqlarining hisobiy suv sarflarini aniqlash. Har qanday zax qochirish tarmog'ining hisobiy suv sarfi quyidagi formuladan aniqlanadi:

$$Q_{d\text{ cal}} = w_g \cdot q_d; \quad \text{l/s,}$$

bu yerda w_g -loyihalanayotgan zovurga berkitilgan zovurlanadigan maydon, ga;
 q_d -zovur moduli, l·s/ga.



156-rasm. Zovur suv sarfi epyurasi va yopiq zovur quvuri diametrini tanlash sxemasi

20-25% dan oshganda ular hisobiy qismlarga ajratilishi mumkin (156-rasm).

Ochiq zovurlarning gidravlik hisobi. Ochiq zovurlar qazma kanal ko‘rinishida bo‘lganligi uchun ularning hisobi suvning bir tekis harakat formulalari yordamida amalga oshiriladi:

$$Q_d = w \cdot v = w \cdot C \cdot \sqrt{R \cdot i_{cal}}, \quad \text{m}^3/\text{s};$$

$$w = (b + m \cdot h) \cdot h, \quad \text{m}^2,$$

bu yerda Q_d -zovurning suv sarfi, m^3/s ; i_{cal} -zovurning hisobiy nishabligi, ko‘p hollarda u zovur trassasi bo‘ylab yer nishabligi qiymatiga teng qilib, qabul qilinadi; w -jonli kesim yuzasi, m^2 ; m -zovur yon devorining qiyalik koeffitsienti; b -zovur tubining eni, bu qiymat zovur qaziydigan mexanizmlarning ishchi organi o‘lchamlariga muvofiq qabul qilinadi, m ; h -zovurdagi suvning chuqurligi, m .

Ochiq zovurlarning gidravlik hisobi Q_d , i , m , n va b qiymatlarni bilgan holda h va v qiymatlarni topish demakdir. Bu ishni injener A.F.Poyarkov lineykasi yordamida yoki tanlab olish usuli bo‘yicha amalga oshirish mumkin.

Zovurlanadigan yalpi maydon ko‘lami zovurlarning rejada joylashish oraliq masofasi B_d va ularning hisobiy uzunligi L_{cal} bilan aniqlanadi.

Yopiq zovurlarning uzunligi 400-1000 m qilib loyihalanadi. Yopiq zovur uzunligi 600 m dan oshganda, u hisobiy qismlarga ajratiladi. Har bir hisobiy qism uchun hisobiy suv sarf qiymatlari aniqlanadi.

Ochiq zovurlarning uzunligi 1,5 km dan va ularga qo‘shiladigan suv sarfi miqdori

Tanlab olish usulida 59-jadval to'ldirilib, unga asosan $K = f(h)$ bog'liqlik grafigi chiziladi. Grafikdan kerakli « K_0 » qiymat uchun h_{cal} qabul qilinadi, h_{cal} bo'yicha esa v_{cal} aniqlanadi.

59-jadvaldagi qiymatlar quyidagi formulalardan topiladi:

- ho'llangan perimetr: $c = b + 2 \cdot h \cdot \sqrt{1 + m^2}, \quad m;$

- gidravlik radius: $R = \frac{W}{C}, \quad m;$

- Shezi koeffitsienti: $C = \frac{1}{n} \cdot R^{1/6}, \quad m;$

- suv sarfi xarakteristikasi: $K = w \cdot C \cdot \sqrt{R}, \quad m^3/s;$

$$K_0 = \frac{Q_d}{\sqrt{i}}, \quad m^3/s; \quad v = C \cdot \sqrt{R \cdot i}, \quad m/s.$$

59-jadval. $K = f(h)$ bog'liqlikni hisoblash jadvali

$Q_d,$ m^3/s	$b,$ m	$h,$ m	m	n	$w,$ m^2	$C,$ m	$R,$ m	C	$K,$ m^3/s	$K_0,$ m^3/s

Yopiq zovurlarning gidravlik hisobi. Yopiq zovurlar, asosan, quvur shaklida bo'lganligi uchun, bunda ham gidravlik hisob bir tekis harakat formulasi yordamida amalga oshirilib, hisob quvur diametri (d) ni tanlashdan iborat bo'ladi, faqat quvurlar bosimsiz rejimda ishlaydi deb qaraladi.

Asosiy hisoblash formulalari:

$$Q_d = w \cdot v, \quad m^3/s; \quad v = C \cdot \sqrt{R \cdot i}, \quad m/s; \quad w = \frac{p \cdot d^2}{4}, \quad m^2;$$

$$v = \frac{C}{2} \cdot \sqrt{d \cdot i}, \quad m/s; \quad R = \frac{d}{4}, \quad m; \quad C = \frac{1}{n} \cdot \left(\frac{d}{4}\right)^{1/6}, \quad m;$$

$$Q = 0,393 \cdot C \cdot d^{5/2} \cdot i^{1/2} = 0,312 \cdot \frac{d^{8/3}}{n} \cdot i^{1/2}, \quad m^3/s;$$

bu yerda: n - g'adir-budurlik koeffitsienti:

- sopol quvur uchun: $n = 0,017$;
- beton va temir-beton quvurlar uchun: $n = 0,015$;
- asbestsement quvurlar uchun: $n = 0,013$;
- plastmassa quvurlar uchun: $n = 0,012$.

Yopiq zovurlarda hisobiy nishablik loyqa cho'kish tezligi qiymatiga qarab belgilanadi. Ular $v \geq (0,2 - 0,3)$ m/s bo'lishi kerak.

Agar yopiq zovurlarning hisobiy nishablik qiymati mahalliy nishablik qiymatiga teng qilib qabul qilinsa, u holda ish hajmi juda kam bo'ladi.

Yopiq zovurlarda suv tezligi $v < 0,2$ m/s bo'lsa, unda hisobiy nishablik qiymati $i_{cal} = i_{min} = 6,36 \cdot \frac{v_r^2 \cdot n}{d^{3/4}}$ qilib qabul qilinadi. Bu yerda $v_r = 0,2$ m/s.

Gidravlik hisob Q_d , i , n qiymatlari bo'yicha « d » ni aniqlashdir.

Masala quyidagicha yechiladi: « d » ga ma'lum qiymatlar berilib,

$K = 0,312 \cdot \frac{d^{8/3}}{n}$, m³/s suv sarfi xarakteristikasi qiymati aniqlanadi;

$K = f(d)$ bog'liqlik grafigi chiziladi; $K_0 = \frac{Q_d}{\sqrt{i}}$ qiymat bo'yicha

$K = f(d)$ bog'liqlik grafigidan « d » qiymat aniqlanadi va u qiymat « d_{st} » bo'yicha qayta qabul qilinib, oldingi bog'liqlik grafigidan « d_{st} » ga mos keluvchi K_0 , S_0 qiymatlar qabul qilinadi.

Quvurdagi suvning haqiqiy chuqurligi va suv tezligi qiymatlari quyidagi bog'liqliklardan aniqlanadi:

$$h_0 = a \cdot d_{st}, \text{ m}; \quad v_0 = b \cdot v_{tot}, \text{ m/s},$$

bu yerda d_{st} - qabul qilingan quvurning diametri, m; v_{tot} - quvur suvga to'la bo'lgandagi suv tezligi, m/s;

a va b koeffitsientlar 60-jadvaldan A qiymat bo'yicha qabul qilinadi:

$$A = \frac{Q_{d\,cal}}{Q_{tot}}$$

bu yerda $Q_{d\,cal}$ -zovurning hisobiy suv sarfi qiymati, m^3/s ; Q_{tot} -zovur quvurining suv o'tkazuvchanlik qobiliyati, m^3/s .

60-jadval. A qiymat bo'yicha a va b koeffitsientlarni qabul qilish

<i>A</i>	<i>a</i>	<i>b</i>	<i>A</i>	<i>a</i>	<i>b</i>
1,000	1,06	1,000	0,500	0,50	1,000
1,070	0,95	1,100	0,415	0,45	0,940
1,068	0,90	1,150	0,332	0,40	0,840
1,068	0,85	1,157	0,256	0,35	0,810
0,994	0,80	1,157	0,188	0,30	0,740
0,927	0,75	1,152	0,124	0,25	0,635
0,830	0,70	1,137	0,080	0,20	0,550
0,750	0,65	1,115	0,045	0,15	0,435
0,678	0,60	1,074	0,020	0,10	0,333
0,583	0,55	1,045	0,004	0,05	0,180

Zovurlarni tik qirqimda loyihalash. Zovurlarning chuqurligi ularni qurish jarayoniga qarab, 4 m dan oshmaganligi ma'qul va shu bilan birga zovur uzunligi bo'yicha loyihalangan hisobiy qiymat ($h_{d\,cal}$) dan kam bo'lmashligi kerak.

Zovur tarmoqlarini loyihalashda tavsiya etiladigan eng kichik nishablik qiymati:

- boshqaruvchi ochiq zovur uchun: $i = 0,0005$;
- ochiq kollektorlar uchun: $i = 0,0003$;
- yopiq zovurlar uchun: $d = 50-100$ mm da $i = 0,002$;
- $d = 125-200$ mm da $i = 0,0015$;
- $d > 200$ mm da $i = 0,001$;

Zovurlar tik qirqimda o'zaro bir-biri bilan nazorat quduqlar yordamida tutashganda suv sathlarining farqi eng kamida $0,8 \cdot d$ (d -quyi zovur quvurining ichki diametri) bo'lishi; suv chiqarish

inshootlari yordamida tutashganda yopiq zovur quvurining ostki belgisi bilan ochiq zovur suv sathi o'rtasidagi farq eng kamida 0,3 m bo'lishi; ochiq zovur ochiq zovur bilan tutashganda suv sathlarining farqi eng kamida 0,1 m bo'lishi kerak.

Zovurlarni bo'ylama qirqimda loyihalash. Yer gorizontal chiziqlari bo'yicha har bir piket belgisi aniqlanib, ularning bo'ylama qirqim loyihalari chiziladi. Loyihalarning masshtabi yotiq yo'nalish bo'yicha M. 1:10000, tik yo'nalish bo'yicha M. 1:100 bo'lishi maqsadga muvofiq hisoblanadi.

Yopiq zovurlarning bo'ylama qirqimi. Boshqaruvchi zovurning bo'ylama qirqimini loyihalashda quyidagi ikki holat bo'lishi mumkin:

1. Zovurning hisobiy nishablik qiymati mahalliy nishablik qiymatiga teng bo'lgan holat. Bunda zovurning boshi va oxirida ham uning chuqurligi bir xil bo'ladi.
2. Hisobiy nishablik mahalliy nishablik qiymatidan kichik. Bunda loyihaviy zovur tubi nishabligini hosil qilish uchun loyihalananayotgan zovur o'rtasiga loyihaviy chuqurlik qo'yiladi va hisobiy nishablik qiymatini hosil qilish uchun zovur boshida zovur

chuqurligi: $h'_d = h_d - \frac{L_d}{2} \cdot (i_{cal} - i_{min})$, zovur oxirida esa zovur

chuqurligi $h''_d = h_d + \frac{L_d}{2} \cdot (i_{cal} - i_{min})$ qilib qo'yiladi.

Yig'uvchi zovur va kollektorlarning bo'ylama qirqimlarini loyihalashda, avvalo, ularning trassasi bo'yicha bo'ylama qirqim chiziladi, unda bu zovurlarga kelib quyiladigan zovurlarning o'rinlari belgilanib, dastlab suv sathlari bog'lanadi, so'ngra zovur tubi belgilanadi va h.k.

12.4. Zovur tarmoqlaridagi inshootlar

Zax qochirish tizimidagi inshootlar. Zax qochirish tizimi (ZQT) ning normal ish faoliyatini ta'minlash uchun gidrotexnik inshootlar, yo'llar, himoya daraxtlari va foydalanish inshootlari ham loyihalanadi.

Ochiq ZQTda hosil qilinadigan inshootlar vazifasi bo'yicha 5 guruhga farqlanadi:

1) boshqaruvchi - kollektorlardagi suv sathlarni, ba'zida suv sarflarni boshqarishda xizmat qiluvchi (shluzlar);

2) o'tuvchi – kollektorlardan o'tishda xizmat qiluvchi (ko'priklar, quvurlar).

3) tutash – turli suv sathiga ega bo'lgan kollektorlarni o'zaro tutashtirishda xizmat qiluvchi (suv tushurigi, tezoqar).

4) himoyalovchi – o'simlik va hayvonot dunyosini himoyalashga xizmat qiluvchi (hayvonlarning suv ichishini va ularning to'siqlardan o'tishini ta'minlaydigan maxsus ko'priklar, himoya zonalari, tindirgichlar).

5) foydalanuvchi – zaxi qochiriladigan maydonlarning suv rejimini nazorat qilish va boshqarish uchun xizmat qiluvchi inshootlar (gidrometrik postlar, kuzatuv quduqlari, gidromeliorativ stvorlar, suv o'lchash moslamalari, aloqa va boshqaruv vositalari).

Ko'priklar. Zovur tarmoqlaridagi ko'priklar zovurlardagi suv oqimiga ya'ni, ularning suv sathiga to'sqinlik qilmasligi kerak. Ularning vazifasi bir daladan ikkinchi dalaga o'tishni (avtoullov, qishloq xo'jaligi texnikasi va h.k.) ta'minlashdir.

To'siq va g'ovlardan o'tuvchi inshootlar. Zovurlar sug'orish tarmoqlari, yo'llar, chuqurliklardan o'tganda o'rnatiladi.

Maxsus inshootlar. Zovur tarmoqlarida suv sarfini hisobga oluvchi, suv tezligini boshqaruvchi inshootlar hisoblanadi.

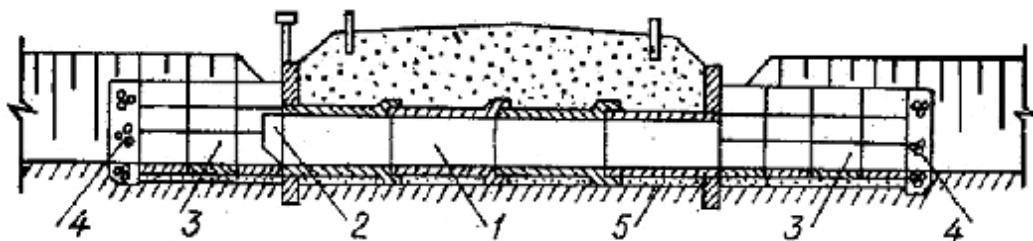
Turli maqsaddagi inshootlarni imkoni bor qadar bir inshoot turkumida mujassamlash to'g'ri yechim bo'ladi. Shunday inshootlardan biri ko'prik bilan mujassamlangan kollektor tarmog'idagi boshqaruvchi shlyuzdir (157-rasm).

Yopiq ZQT da bosh quduq, kuzatuv qudug'i (158-rasm) va suv chiqarish inshootlari (159-rasm) loyihalanadi.

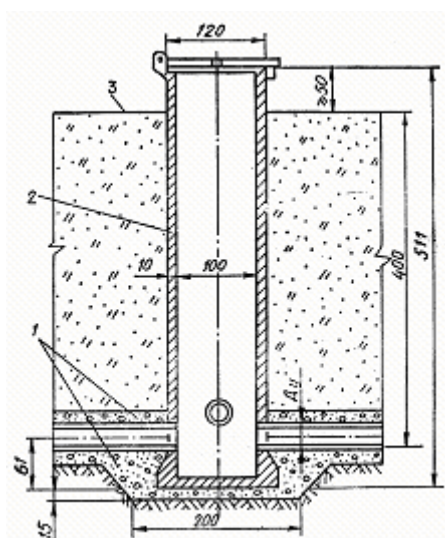
Bosh quduq. Bu inshoot har bir yopiq zovurning bosh qismida o'rnatilgan bo'lib, u 386 mm asbestsement quvur yoki yer yuzasiga chiqarilgan zovur quvurining boshi ko'rinishida bo'ladi. Uning asosiy vazifasi yopiq zovurga uning bosh qismida havo kirishini ta'minlash va zovur quvurlarini yuvishda foydalanishdir.

Kuzatuv qudug'i. Bu inshoot ham asosan, yopiq zovurlarda qo'llanilib, ular yopiq zovurlarning uzunligi 250 m dan oshganda va yopiq zovur yopiq zovurga ulanganda loyihalanadi. Ularning asosiy vazifasi yopiq zovurlarning ishini nazorat qilish bo'lib, kuzatuv quduqlari tindirgich bilan jihozlanadi.

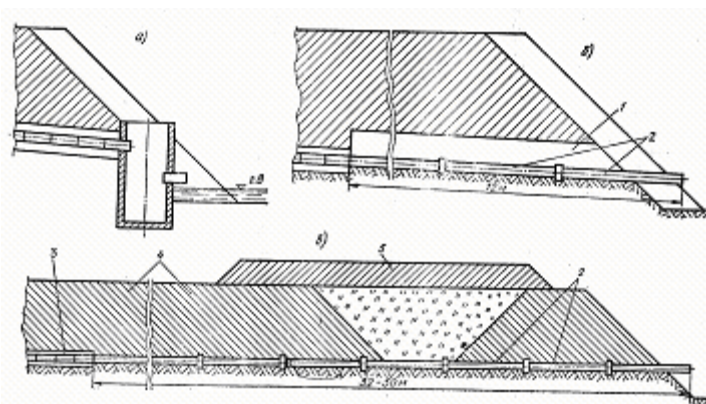
Yopiq zovur yopiq zovurga ulanganda suv sathlarining farqi 0,10 m qilib, tindirgichning tubi zovur quvuri o'qidan 0,5 m chuqur qilib loyihalanadi.



157-rasm. Zax qochirish tarmog'idagi boshqaruvchi shlyuz sxemasi:
1-yig'ma temir-beton quvur; 2-zatvor; 3-temir-beton plitalar; 4, 5-qum-shag'alli to'shama



158-rasm. Kuzatuv qudug'i:
1-qum-shag'alli aralashma;
2-temir-beton xalqa; 3-yer sathi



159-rasm. Suv chiqarish inshooti konstruksiyalari:
a-quduqli; *b*-yaxlit qulfakli; *d*-tishli qulfakli;
1-qulfak; 2-teshiksiz zovur quvuri; 3-qum-shag'alli aralashma; 4-qayta to'kma; 5-kollektor tuproq uyumi

Kuzatuv quduqlari yordamida yopiq zovurlarning quvurlari yuviladi, zovurdagi suv sarf qiymati va zax suvlarining minerallashtirish darajasi aniqlanadi.

Suv chiqarish inshooti. Bu inshootlar yopiq zovurni ochiq zovurga tutashtirishda loyihalanadi. Bunda, yopiq zovur o'qidan ochiq zovur suv sathigacha masofa 0,5 m bo'lishi kerak. Bu inshoot juda muhim

inshoot hisoblanadi. Uning uzunligi uning konstruksiyasiga bog'liq bo'lib, har bir holatda qulfak (tish) bilan mustahkamlanadi.

Himoya daraxtlari. Xo'jalikning tuproq-iqlim sharoitidan kelib-chiqib, quruq shamollar, yuqori havo harorati, bug'lanishning yuqoriligi va atmosfera yog'ini miqdorining kamligi kabi omillar qishloq xo'jaligi ekinlarining rivojiga salbiy ta'sir qiladi. Quruq shamol ta'sirining oldini oluvchi birdan-bir himoya vositasi bu daraxtlardir. Yuqorida ta'kidlanganidek, himoya daraxtlari shamol tezligini 30-70% ga kamaytirib, havo namligini 10-15% ga oshiradi, tuproqdan bo'ladigan bug'lanish miqdorini 50-70% ga kamaytirib, bu bilan sug'orish me'yori o'zgarishining oldini oladi. Meliorativ tarmoqlar bo'ylab ekilgan himoya daraxtlari, bu tarmoqlarda bo'ladigan bug'lanish miqdorini kamaytiradi va tarmoq dambasini buzilishdan saqlaydi. Yana tuproqda bo'ladigan bug'lanish kamayadi, daraxtlar sizot suvlarini bug'lantirganligi tufayli ular sathi ko'tarilishining oldi olinadi. Shu bilan birga, ikkilamchi sho'rlanishdan saqlaydi. Himoya daraxtlarini ko'proq shamol yo'nalishi tomonidan ekish maqsadga muvofiq hisoblanadi.

Nazorat savollari

1. Zax qochirish tarmoqlarini loyihalash prinsiplari. **2.** Zax suvlarni qabul qilgichlar. **3.** Zovurlarning gidravlik hisobi va qirqimlardagi loyihasi. **4.** Zovur tarmoqlaridagi inshootlarning tarkibi va vazifalari.

III. MELIORATSIYANING MAXSUS MASALALARI

13. TUPROQ EROZIYASI VA UNGA QARSHI KURASH

13.1. Eroziya to‘g‘risida tushuncha

Tog‘ jinslarining, tuproqning yoki boshqa bir yuzalar butligining va ularning fizik-kimyoviy xususiyatlarining parchalanib buzilishi eroziya deb ataladi. Tog‘ jinslari tuproq, metall, tarmoq eroziyalariga farqlanadi. Shuningdek, fizikaviy, kimyoviy, biologik eroziya tushunchalari mavjud bo‘lib, bundagi yemiruvchi kuchlar havo haroratining keskin o‘zgarishi, shamol, harakatdagi suv va uning tarkibida uchraydigan ishqor va kislotalar, biologik agentlar hisoblanadi.

Hayotda antropogen, zoogen, geologik, yonbosh, tik, yer osti, chuqur, shamol, suv, chiziqli, tomchili, yo‘l, irrigatsiya, tekislik, daryo, qurilish, texnik, kimyoviy, transport eroziyalari uchraydi.

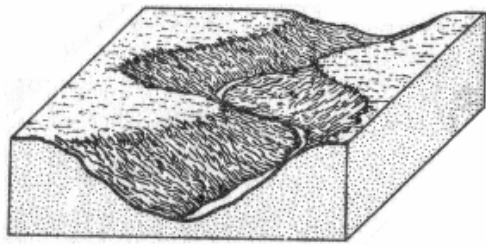
Antropogen (jadallashgan) eroziya – inson noto‘g‘ri faoliyat olib borgan maydonlarda (qishloq xo‘jaligi ishlari, foydali qazilmalarni qazib olish) tuproq va uning ostki qatlam gruntlarining suv va shamol kuchi ta‘sirida yuvilishidir.

Zoogen (yaylov) eroziya – yaylovlarda chorva mollarining boqilishi natijasida ularning tuyoqlari bilan o‘simliklar kesilib bo‘shagan tuproqlar va o‘tlash jarayonida yulingan o‘tlar ostida jipsligi bo‘shashgan o‘tli tuproq qatlamining shamol va harakatdagi suvlar ta‘sirida ko‘chishi.

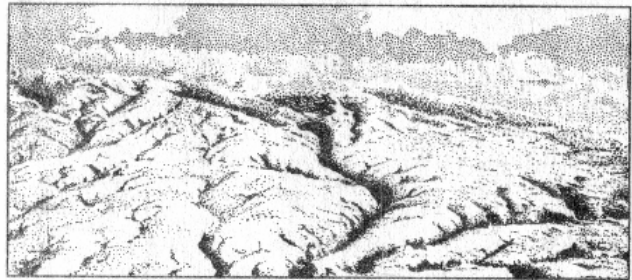
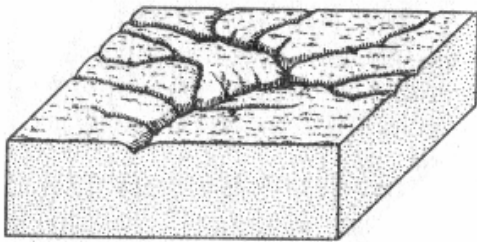
Shamol eroziyasi (deflatsiya) – shamol kuchi ta‘sirida tog‘ jinslari va tuproq zarrachalarining ko‘chishi.

Suv eroziyasi - tuproq, geologik jinslar va qurilish materiallarining harakatdagi suvlar (erigan qor, yomg‘ir va oqar suvlar) ta‘sirida yemirilishi. Suv eroziyasi yonbosh, oqim, tik, chuqur, irrigatsiya, tomchili, chiziqli, tekislik, yer osti eroziyalariga tasniflanadi.

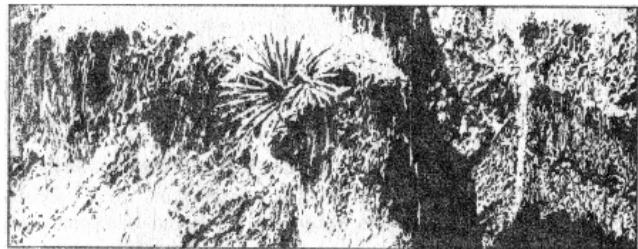
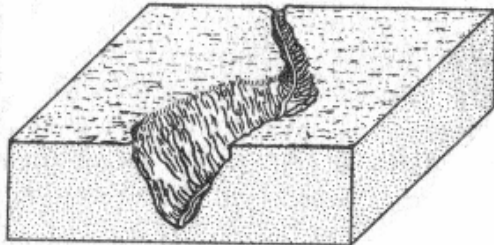
Yonbosh eroziya (160-rasm) daryo qirg‘oqlarining yuvilishi ko‘rinishida, oqim eroziyasi (161-rasm) oqim suvlari ta‘sirida yuza tuproqlarning yuvilishi ko‘rinishida, tik eroziya mexanik tarkibi yengil



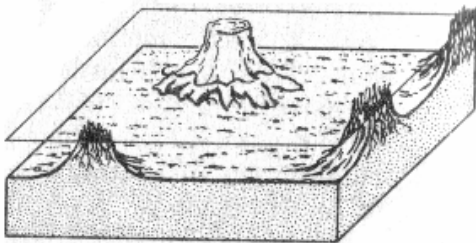
160-rasm. Yonbosh eroziyaning ko‘rinishi



161-rasm. Oqim eroziyasining ko‘rinishi



162-rasm. Chizikli eroziyaning ko‘rinishi



163-rasm. Tekislik eroziyasining ko‘rinishi

tuproq qatlamlaridan loyqa zarrachalarining quyi qatlamlarga yuvilishi ko‘rinishida, chuqur eroziya suv o‘zanining joyida chuqurlashishi ko‘rinishida, irrigatsiya eroziyasi sug‘orish jarayonida tuproqning yuvilishi ko‘rinishida, tomchili eroziya yomg‘ir tomchilari ta‘sirida tuproq strukturasi buzilishi ko‘rinishida, chiziqli eroziya (162-rasm) suv oqimlari to‘planib oqadigan soylarda tuproqlarning jarlik ko‘rinishda yemirilishidir. Tekislik eroziyasi (163-rasm) butun maydon bo‘ylab yomg‘ir va erigan qor suvlari ta‘sirida tuproqlarning nisbatan bir tekis yemirilishi, yer osti eroziyasi yer osti suvlarining yotiq va tik harakati tufayli tog‘ jinslarining buzilishi (erishi) dir.

13.2. Tuproq eroziyasi va uning turlari

Tuproqning ustki va ostki hosildor qatlamlarining shamol, erigan qor va yomg‘ir hamda sug‘orish suvlari ta‘sirida yuvilib yoki uchirilib ketishiga tuproq eroziyasi deyiladi. Eroziya dehqonchilik uchun juda katta zarar keltiruvchi ofat hisoblanadi va lotincha "erosia" degan so‘zdan olingan bo‘lib, "kemirish" yoki "emirish" degan ma‘noni bildiradi.

Tuproq eroziyasi tabiiy va sun‘iyga bo‘linadi. Tuproqni kishilarning xo‘jalik faoliyati ta‘siridagi tabiiy holda eroziyaga uchrashi tabiiy eroziya deb, kishilarning ta‘siri natijasida eroziyaga uchrashi sun‘iy (antropogen) yoki tezlashtirilgan eroziya deb aytiladi.

Tuproqning ustki unumdor (gumus) qatlami tabiiy va antropogen eroziya ta‘sirida yuvilib va uchirib ketiladi. Natijada tuproq qashshoqlashib uning tarkibi buzilib, yaroqsiz yerlarga aylanib qoladi. Eroziyaga uchragan tuproqda hosildorlik 5–10 marotaba kamayib, har xil begona o‘tlar 2–4 marta ko‘payadi. Shu sababli dunyo bo‘yicha eroziya natijasida yiliga (L. I. Kurakova ma‘lumotiga ko‘ra) 1000 mlrd. dollar zarar ko‘rilmoqda.

Tabiatda tuproqning tabiiy holda eroziyaga uchrash jarayonlari geologik eroziya deb yuritiladi. Geologik eroziya bu insonning ta‘siridagi ro‘y beradigan jarayon bo‘lib, bu jarayon tuproq hosil bo‘lish jarayoni tezligiga tengdir. Geologik eroziya yer evolutsiyasining bir qismi hisoblanib, uni oldini olish mumkin emas. Chunki u butun geologik davrda davom etadi.

Geologik eroziya tektonik jarayonlar tufayli ro'y beradi. Tektonik jarayonlar ta'sirida tog'lar ko'tariladi, muzlar harakat qiladi, daryo vodiylarida qator qayirlar vujudga keladi, transgressiya tufayli ko'p joylarni dengiz suvi bosadi. Vaqtning o'tishi bilan nurash tufayli baland tog'lar (Qozog'iston past tog'lari) pasayadi, muz qaytadi, dengiz chekinadi, ular o'rniida asta-sekin tuproq vujudga kelib, o'simliklar o'sadi, tuproqning ustki qismida yana hosildor qatlam vujudga kela boshlaydi. Daryo vodiylarida esa qator qayirlar va deltalar shakllanadi.

Tuproqning sun'iy yoki tezlashtirilgan eroziyasi yer yuzida inson paydo bo'lgandan so'ng yerlardan noto'g'ri foydalanish tufayli ro'y bera boshlagan. Tezlashtirilgan eroziya ta'sirida tuproqning ustki hosildor qismi deyarli uchirilib, yuvilib yo'q qilinadi. Bu eroziya tabiiy geologik eroziyaga nisbatan ming marotaba tez ro'y beradi.

Tezlashtirilgan eroziya dunyo bo'yicha dehqonchilik uchun ofat hisoblanadi. Chunki qisqa vaqt ichida bu eroziya ta'sirida millionlab gektar tuproqning ustki hosildor qismi yemirilib hosilsiz yerlarga aylanib qoladi. So'nggi yuz yil ichida dunyoda 2 mlrd. ga hosildor tuproqlar eroziyaga uchrab ishdan chiqqan. Bu davr mobaynida tezlashtirilgan eroziya ayniqsa, rivojlangan mamlakatlarda tez sodir bo'lgan. Amerikalik olim T. Konke va A. Bertraning yozishicha, Amerika materigiga mustamlakachilar kelgandan buyon yerga nisbatan noto'g'ri munosabatda bo'lish tufayli, o'rmonlar kesilib, tuproq hosilsiz yerlarga aylantirib yuborilgan. Darhaqiqat, hozirgi vaqtda AQShda eroziyaga qarshi choralar ko'rilishiga qaramay (L. I. Kurakova ma'lumotiga ko'ra) 300 mln. gektardan ko'proq yer tezlashtirilgan eroziyadan zarar ko'rgan. Shuning 110 mln. gektari haydaladigan yerlarga to'g'ri keladi. Hozir har yili AQShda ekin dalalari va yaylovlardan eroziya tufayli 2,7 mlrd. t tuproqning hosildor qismi yemirilib ketmoqda.

Tezlashtirilgan eroziya tropik rayonlarda o'rmonlarning rejasiz kesilishi oqibatida faol sodir bo'lmoqda. Natijada, hozir Madagaskar oroli hududining 8/10 qismi, Chili yerlarining 72% i eroziyaga uchragan. Eroziya tufayli Xitoyda 25% tuproqning hosildor qismi yo'q bo'lgan. Dunyo bo'yicha tezlashtirilgan eroziya tufayli har kuni 3200 ga hosildor yer ishdan chiqmoqda. Ishlab chiqarish kuchlarining taraqqiyoti natijasida ishdan chiqqan tuproq maydoni kun sayin ortib bormoqda.

Tezlashtirilgan eroziya hamdo'stlik davlatlari, jumladan, O'zbekistonda ham ba'zan ilg'or agrotexnikaga qat'iy rioya qilinmagan hollarda, tuproqqa ishlov berish natijasida sodir bo'lmoqda. N. A. Askochenskiyning hisobicha, sobiq ittifoq davlatlarida yuvilgan tuproq maydoni 60–80 mln. ga tashkil etib, jarlar hosil bo'lishi tufayli 4,5 mln. ga yer ishdan chiqqan. Shamol eroziyasiga uchragan maydon ko'lami 30–40 mln. gektarga yetgan. Hamdo'stlik mamlakatlarida qishloq xo'jaligida foydalanadigan yer maydonining 9% i, haydaladigan yerlar maydonining 24% i eroziyaga duchor bo'lgan.

O'zbekiston Respublikasining tog' va tog' oldi rayonlari hududining 50% i sel eroziyasiga uchragan. Sug'oriladigan zonada u yoki bu darajada eroziyaga uchragan tuproq maydoni 2,8 mln. ga.

Tuproq eroziyasi natijasida yerlar kam hosilli yerlarga aylanib, qishloq xo'jalik oborotidan chiqib qoladi. Shuning uchun tuproqning tezlashtirilgan eroziyasi oldini olish va yerlarimizning hosildorligini oshirib borishimiz kerak. Chunki tuproq bu shunday tabiiy resurski, agar undan fan yutuqlariga asoslanib, ilg'or agrotexnikani qo'llab, to'g'ri, oqilona foydalanilsa, uning hosildorligi oshib boraveradi.

Yonbag'irlari tik bo'lgan yerlarni noto'g'ri haydash suv eroziyasi jarayonini juda ham tezlashtiradi. Qiyaligi 2–3° bo'lgan yonbag'irlarni bo'ylamasiga haydash, qorlarning erishi va yomg'irdan vujudga kelgan suv ta'sirida tuproq yuvilishiga sabab bo'ladi. Shu sababli yonbag'irlari qiya bo'lgan yerlarni ko'ndalangiga haydash va iloji boricha bu yerlarga bir yillik ekinlarni kam ekish zarur. Eroziyaga qarshi maxsus choralar ko'rilganda qiyaligi, 6–10° bo'lgan yerlarni haydash mumkin. Qiyaligi 10° dan ortiq bo'lgan yerlarni haydash xavfli bo'lib, bunda suv eroziyasi tezlashadi. Qirg'iziston tuproqshunoslarining ma'lumotiga ko'ra, yonbag'ir yotiq bo'lgan yerlar bir marta sug'orilganda jo'yaklardan yuvilgan tuproq gektariga 690 tonnaga yetgan. O'zbekiston tuproqshunoslarining qiyaligi 10° va 20° bo'lgan yerlarda o'tkazgan tajribalariga ko'ra, qiyaligi 10° bo'lgan yerda yog'in miqdori 2,5 mm bo'lganda oqim vujudga kelmagan, qiyaligi 20° bo'lgan yerda esa har gektaridan 18 m³ oqim vujudga kelgan. Xuddi shu joyda yog'in miqdori 46,3 mm bo'lganda 10° yonbag'irda gektaridan 104 m³, 20° li yonbag'irda esa 216 m³ oqim vujudga kelgan. Demak, yer qiyaligi qancha katta bo'lsa, eroziya jarayoni shunchalik tez ro'y berar ekan.

Ma'lum hududga doimo bir xil ekin ekilaversa tuproqning holati yomonlashib, ozuqa moddalar miqdori kamayib boraveradi. Juda ko'p xo'jaliklarda tuproqdagi ozuqa moddalarni ko'paytirish maqsadida mineral o'g'itlar ishlatiladi. Natijada tuproq tarkibida mineral moddalar ko'payib, organik moddalar kamayadi. Oqibatda, tuproqning fizik xususiyatlari buziladi, tarkibi yomonlashadi, suv va shamol eroziyasiga ta'sirchan bo'lib qoladi. Shu sababli o't-dala almashlab ekishni joriy qilish, organik o'g'itlar solish tuproqning tarkibini yaxshilaydi va eroziya jarayoni sustlashadi.

Qumloq va qumli yerlarni haydashda shamol kuchini, yo'nalishini hisobga olib, iloji boricha ko'p yillik yem-xashak ekinlari ekish, so'ngra tuproq tarkibi yaxshilangach, bir yillik ekinlar ekish yaxshi natija beradi. Aks holda shamol yoki suv ta'sirida tuproq eroziyaga duchor bo'ladi.

Nihoyat, sug'oriladigan yerlarda ekiladigan ekinlarning sug'orish me'yoriga, qoidasiga va sug'orishning ilg'or usullariga rioya qilinmagan holda ish tutish yerlarning qayta sho'rlashishiga, jarlarning vujudga kelishiga, ortiqcha namiqqan va sho'rlangan yerlar maydonining ko'payishiga sabab bo'ladi.

Tuproqni eroziyadan muhofaza qilishda o'rmon va umuman o'simliklarning roli juda katta. Chunki o'simliklar tuproqda chirindi miqdorini ko'paytirishdan tashqari qor va yomg'ir suvlarining yer sirtidan oqib ketishini kamaytiradi, ularning tuproq orasiga singishiga yordam beradi, natijada tuproqda nam saqlanib qolishiga imkon yaratadi. F. K. Kocherga ma'lumotiga ko'ra, O'rta Osiyo tog'li rayonlarida o'rmonlar yer usti oqimini susaytirib, tuproqqa singdirishi orqali yog'in suvlarining 50% ini tutib qoladi. Aksincha, o'rmon va butalarni ko'plab kesish natijasida yoqqan yog'inning 90% i tog' yonbag'irlari orqali oqib ketadi. Umuman o'rmonlar kesilgan yerlarda yer usti oqimi 2-3 marta ko'payib, yer ostiga singishi kamayadi, tuproqda namlik kamayib, sizot suvlari sathi pasayadi, tuproq eroziyasi kuchayadi. Mutaxassislarining ma'lumotiga ko'ra 10 ming ga yerdagi o'rmonzorlar 500 ming m³ suvni ushlab qolishga qodir ekan.

O'simliklar qoplami qanchalik zich bo'lsa, tuproq eroziyasi shunchalik sustlashadi.

Zichligi 0,6-0,8 va undan yuqori bo'lgan o'rmonlarda eroziya kuzatilmaydi. Ekiladigan ekinlarning zichligi kamaygan sari tuproqning suv o'tkazuvchanligi ham kamayib boradi. Tajriba

kuzatuvlari natijalari zichligi 0,5-0,8 bo'lgan o'rmon tuproqlari bilan o'rmonsiz maydonlar tuproqlarining suv o'tkazuvchanligi nisbati 30/1 ekanligini, zichligi 0,3 bo'lgan maydonlardagi nisbati 7/1 ekanligini ko'rsatgan. Bunda to'kilgan barglardan hosil bo'lgan to'sham va daraxt barglari ham suv shimiluvchanlik va yomg'ir kuchining yerga ta'sirini kamaytirishda muhim o'rin tutadi.

Aksincha, o'simlikning zichligi 0,25 bo'lsa, yog'in miqdori 6,4 mm bo'lganda har gektar yerda 21,0 m³, yog'in miqdori 49,6 mm bo'lganda esa 232,3 m³ suv oqimi vujudga keladi. Natijada tuproqning ustki hosildor qismi yuviladi, eroziya jarayoni boshlanadi.

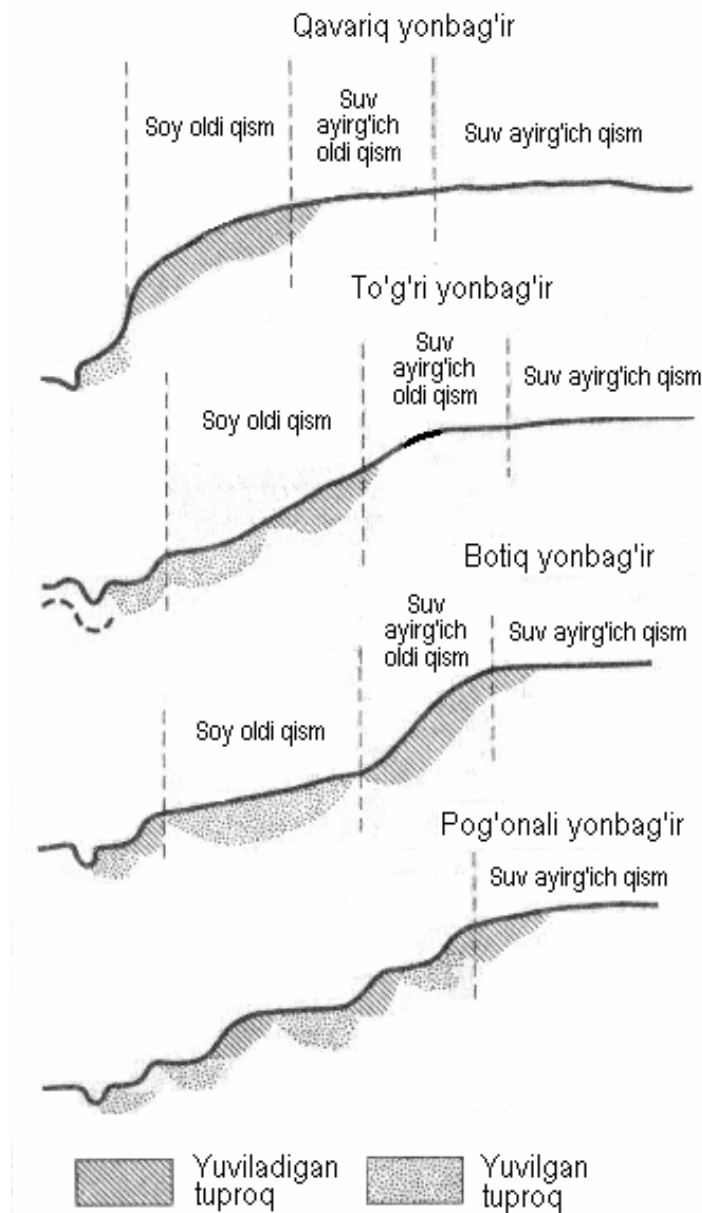
O'simliklar bilan qoplangan yerlarda ochiq joylarga nisbatan tuproqda nam ko'p bo'lib, suv kam bug'lanadi. Masalan, may-iyun oylarida Zarafshon vodiysining o'simliklar bilan qoplangan yerlaridagi tuproqning 10 sm qismidan bo'lgan bug'lanishning miqdori ochiq joydagi tuproqqa nisbatan 1,1–1,6% kam bo'lgan. Shuningdek, tekislik joylarda (ayniqsa, Markaziy Osiyo cho'llarida) tuproqning unumdor qismini shamol ta'sirida uchirilib ketishidan saqlashda va qumlarni mustahkamlashda ihotazorlarning roli juda katta.

Eroziya jarayonining vujudga kelishida va uning tezlashishida yaylovlardan noto'g'ri, pala-partish foydalanish ham muhim omil hisoblanadi. Chorva mollarining ko'payishi ham o'simliklar qoplami holatining yomonlashishiga sabab bo'ladi. Chunki mollar hali yetilmagan yosh o'simliklarni yeb, nobud qiladi. Bir maydonda doimo mol boqilishi natijasida, o'sha joyning o'simlik qoplami siyraklashadi, ayniqsa, tuyoqlari bilan o'simliklarni kesib, tuproqni bo'shatib yuboradi. So'ngra yog'in suvlari yoki shamol tufayli u yerlarda tuproq eroziyasi boshlanadi. AQShda chorva mollari ko'p boqilgan, o'simliklar siyraklashib eroziyaga uchragan yaylovlarga yoqqan yog'inlarning (O. S. Ouenning ma'lumotiga ko'ra) 61% i oqimga aylanib, har gektardan 16 t tuproqning yuvilib ketganligi qayd etilgan. Lekin mollar ko'p boqilmagan o'simliklar yaxshi saqlangan qo'shni yaylovlarda esa yoqqan yog'inning faqat 0,5% i oqimga aylangan, qolgani tuproq tarkibida saqlanib har gektar maydondan faqat 7 kg tuproq yuvilgan.

Hamdo'stlik mamlakatlarining chalacho'l va cho'l zonalarida shamol eroziya jarayoni tezlashishida chorva mollarining roli katta. Chunki mol qumlardagi o'tlarni yeb, oyog'i bilan qumlarning

jipsligini buzadi. Natijada ular shamol ta'sirida uchiriladi, barخانlar vujudga keladi. Agar ilg'or agrotexnologiyalarga rioya qilmay qumlarda mol bir joyda surunkasiga boqilsa, bu yerlarda 3–4 yil ichida qum ko'chib barخانlar vujudga keladi. Bu barخانlarni o'simliklar ekib to'xtatish uchun esa 15–20 yil kerak bo'ladi.

Tuproq eroziyasining suv ta'sirida potensial hosil bo'lish xavfi yog'adigan yomg'ir va qor erishi jadalliklariga, yer relyefiga, tuproqning xususiyatlariga bog'liqdir.



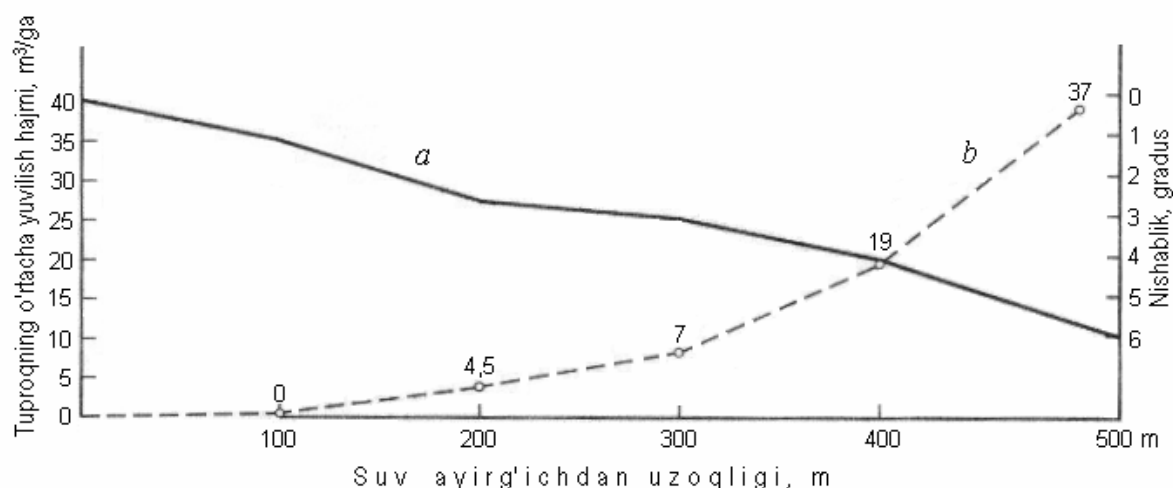
164-rasm. Yonbag'ir turi bo'yicha yuviladigan va yuvilgan tuproqlarning joylashishi

Yonbag'irning turi bo'yicha tuproq eroziyasining vujudga kelish sxemasi quyidagi 164-rasmda keltirilgan. Jumladan, qavariq yonbag'ir tuprog'i yuvilishi hajmining undagi nishablik qiymati va suv ayirg'ichdan uzoqligiga bog'liqligi 165-rasmda ko'rsatilgan.

Tuproqning ustki qatlami (0-10 sm) tarkibidagi loyqa va chirindi miqdorining mavjudligi tuproqning eroziyaga moyilligidan dalolatdir. Undan tashqari tuproqning haydalgan yoki haydalmaganligi, unga ekin ekilgan yoki ekilmaganligi, undagi o'simlikning zichligi ham tuproqning eroziyaga moyillik darajasini belgilaydi.

Ustki eroziya yoki tuproqning yuvilishi suv eroziyasining keng tarqalgan shakllaridan biridir. Bunda erigan qor suvlari, yoqqan yong'ir tomchilari, avvalo, tuproqqa urilib, uning donalarini ivitib yumshatadi, so'ngra vujudga kelgan oqimi tuproqning o'sha ivigan gumusli ustki qismini yuvib ketadi. Bunday hodisalar MDHning o'rmon-dasht, dasht, chalacho'l va cho'l zonalarida tez-tez uchraydi. Hududning tabiiy sharoitiga bog'liq holda S. S. Sobolevning ma'lumotiga ko'ra, MDHning o'rta va janubiy qismida ko'p yillar davomida har gektar yerdan 426 ming tonnagacha azot, 142 ming tonnagacha fosfor va 28,4 ming tonnagacha kaliy moddalarini yuvilib ketadi.

O'zbekistonda erigan qor suvi ta'sirida qiyaligi 12–15° bo'lgan yerlarning har gektaridan 87–176 tonnagacha tuproq yuvilsa, qiyalik 20° bo'lganda uning miqdori gektaridan 216 tonnagacha yetishi mumkin.



165-rasm. Qavariq yonbag'ir nishabligi va suv ayirg'ichdan uzoqligi bo'yicha qumoq tuproqlarning yuvilish hajmi

Xitoyda har yili suv eroziyasi tufayli 2,5 mlrd. tonna tuproqning hosildor ustki qismi yuvilib ketadi, faqat Xuanxe daryosi lyosli hududdan oqib tuproqni yuvib, jarlar hosil qilib, yiliga 650 mln. tonnagacha tuproqning hosildor qismini loyqa tariqasida oqizib ketsa, Amerikadagi Missisipi daryosi Meksika qo'ltig'iga 700 mln. tonnagacha loyqa oqiziq keltiradi. Daryolarning tekislik qismida - yonbosh eroziyasi kuchli bo'ladi. Masalan, Amudaryoning qirg'oq eroziyasi juda kuchli bo'lib, u "deygish" deyiladi va u bir necha minut ichida o'nlab metr qalinlikdagi qirg'oqlarni o'pirib ketadi. Termiz yaqinida Amudaryoning eni 1,5 km gacha bo'lgan qirg'og'ini 40–50 kun ichida o'pirib ketganligi ma'lum. "Deygish" hodisasi, ayniqsa, quyi Amudaryoda kuchli bo'lib, hosildor tuproqli qirg'oqlarni qisqa vaqt ichida bir necha metr kenglikda yuvib turadi. Xorazm viloyatining Gurlan tumanida "deygish" natijasida 73–120 ga hosildor yerlarning yuvilib ketganligi qayd qilingan.

Yer kurrasining sug'orib dehqonchilik qilinadigan joylarida irrigatsiya eroziyasi ham mavjud. Irrigatsiya eroziyasi yerlarni noto'g'ri sug'orish natijasida sodir bo'lib, kichik jarlar vujudga keladi va tuproq yuviladi. Agar sug'orishning ilg'or usullari qo'llanmasa tuproq yuvilib, dala etaklarida har xil chuqurlikda suv yuvib ketgan izlar (jarchalar) vujudga keladi.

O'zbekistonning sug'oriladigan rayonlarida 230–240 ming gektarga yaqin tuproq irrigatsiya eroziyasiga duchor bo'lgan. Irrigatsiya eroziyasi tufayli tuproqning ustki hosildor qismi yuvilib, kam hosilli yerlarga aylanib qoladi. Q. Mirzajonovning ma'lumotiga ko'ra irrigatsiya eroziyasiga uchramagan normal bo'z tuproqli yerning gektaridan 30 s paxta hosili olingan bo'lsa, yuvilgan bo'z tuproqda hosildorlik 25 sentnerdan oshmagan.

Eroziya jarayonini oldindan bashorat qilish uchun maxsus kuzatuvlar va tadqiqot ishlari amalga oshiriladi. Jumladan, suv eroziyasini bashorat qilishda yer ma'lum nishabliklarda sun'iy yomg'ir hosil qilinib, tuproq xususiyatlariga qarab qaysi bir yomg'ir jadalligida tuproqning yuvilishi, qaysi bir to'plangan suv oqimida chiziqli eroziyaning hosil bo'lishi aniqlanib, me'yorlar belgilanadi.

Shamol eroziyasini bashorat qilishda dala sharoitidagi modellashtirish va kuzatuvlardan foydalaniladi.

13.3. Tuproq eroziyasiga qarshi kurash uslublari

Qishloq xo'jaligida foydalaniladigan yerlarni eroziyadan himoyalashda ikkita yo'l qo'llaniladi. Birinchi yo'l - eroziyaga moyil tuproqlarda ko'p xarajat talab etmaydigan oddiy agronomik va yerlardan foydalanishda ogohlantiruvchi-proflaktik tadbirlarni amalga oshirish. Bu tadbirlar alohida loyiha talab qilmaydi. Bunda juda oddiy talablarga rioya etish kifoyadir, ya'ni yonbag'ir joylarda, jarliklar atrofida, daryo qirg'oqlarida, suv yig'iladigan soy maydonlarida yerni haydashga, ortiqcha namiqqan maydonlarda mol boqishga, maxsus loyiha ishlarisiz yo'llarni hosil qilishga, maydon chegaralarini noto'g'ri belgilashga, suv tashlamalarini hosil qilishga yo'l qo'yimaslik talab qilinadi.

Bunday hollarda bu joylardan va hosil qilingan inshootlardan foydalanish me'yor va tartiblariga qat'iy amal qilish, ularni muntazam ta'mirlab borish va ularni ishchi holatida saqlash, daraxtlar ekish, sug'orishlarni belgilangan me'yorlarda tashlamalarsiz amalga oshirish kerak bo'ladi.

Yerlarni o'zlashtirishda ko'pincha yuqorida keltirilgan oddiy talablarga rioya etilmaydi va natijada tuproq o'z unumdorligini yo'qotib boradi.

20 sm li tuproq qatlami tabiiy holda o'rmon hosil qilgan maydonlarda 174 ming yilda, o'tloqzorlarda 29 ming yilda hosil bo'lgani qayd etilgan. Agrotexnik talablar bo'yicha qishloq xo'jaligi ishlari to'g'ri olib borilgan maydonlarda 20 sm li tuproq qatlami 100 yilda, faqat bir xil ekin yetishtirilgan maydonlarda esa 15 yilda yo'qotilar ekan.

Ikkinchi yo'l - dehqonchilikda tuproqni himoya qilishning rejali loyihalarini ishlab chiqishdir. Dehqonchilikda tuproqni himoya qilish tizimiga tashkiliy-xo'jalik, agrotexnik, o'rmon meliorativ va gidrotexnik tadbirlari kiradi. Tashkiliy-xo'jalik, agrotexnik va o'rmon meliorativ tadbirlar tuproqni suv va shamol eroziyasidan himoyalashga, gidrotexnik tadbirlar esa tuproqni faqat suv eroziyasidan himoyalashga qaratilgan bo'ladi.

Tuproq eroziyasining oldini olish uchun unga qarshi olib boriladigan profilaktik choralarga – o'rmonlarni noto'g'ri kesmaslik, eroziyaga uchragan yerlarda chorva mollarini boqishni cheklash yoki tartibga solish, shamol kuchli esadigan yerlarda ihotazorlar tashkil

etish; sug'orish qoidasiga va me'yorlariga rioya qilish; yangi yerlarni o'zlashtirayotgan o'sha hududning kompleks tabiiy geografik xususiyatlarini hisobga olish; tog' yonbag'irlarida zinapoyasimon daraxt polosalarini tashkil etish; tuproqdan foydalanish jarayonida Yerdan foydalanish qonuni asoslariga qat'iy rioya qilish va boshqalar kiradi.

Yer nishabligi $0,5^0$ dan katta bo'lgan maydonlarda tuproq suv eroziyasidan, yer nishabligi $0,5^0$ dan kichik maydonlarda tuproq shamol eroziyasidan himoyalanaadi.

1. Tashkiliy-xo'jalik tadbirlari turkumiga mazkur maydonda olib boriladigan qishloq xo'jaligi yo'nalishini, ekiladigan ekin turi va ularni joylashtirish sxemasini, tuproqlarga o'g'it va ishlov berish tizimini belgilash; chuqur va jarliklarni ko'mish va ularni mustahkamlash; yo'llarni tartibga solish; maxsus ish qurollarini, ko'chat turlarini, o't urug'larini, materiallarni xarid qilish kabi va h.k. tadbirlar kiradi.

Bunda har bir xo'jalikning tabiiy geografik sharoitlari hisobga olinib, xo'jalik ixtisoslashtirilishi kerak. Relyefi kuchli parchalangan, sertepa, soylar ko'p va suv eroziyasi kuchli bo'lgan joylarda ko'p yillik ekinlarni (bog'dorchilik, uzumchilik va boshqalar) rivojlantirish kerak. Suv eroziyasi intensiv bo'lgan joylarda o'tli dalalarni barpo qilish zarur. Bunda tuproq yuvila boshlagan dalaga ko'p yillik yem-xashak o'simligi, asosan beda ekilsa tuproqning yuvilishiga barham beriladi. Tik yonbag'irlarni ko'ndalangiga haydash, ko'p yillik ekinlarni ekish yaxshi natija beradi. Bunda qiyaligi $5-10^0$ bo'lgan yerlar yonbag'irga nisbatan ko'ndalang haydalganda yog'in suvlari jo'yak hosil qila olmaydi. Yonbag'irlar qiyaligi $10-15^0$ bo'lganda bu yerlarni haydash to'xtatilib, ko'p yillik o'tlar yoki bu yerda zinapoya usuli qo'llanilib, mevali daraxtlar va uzumzorlar tashkil etish kerak. Bunday ishlar hozir O'zbekistonda keng ko'lamda amalga oshirilmoqda.

Tashkiliy xo'jalik tadbirlardan yana biri bu yo'l qurilish ishlari orqali eroziyaga qarshi tadbiriy ishlarni amalga oshirish (yo'l bo'ylab suvlarni oqib ketishi uchun ariqlar vujudga keltirish, yo'l yoqalariga daraxtlar ekish va boshqalar) dir. Shuningdek, hovuz, to'g'on, suv ombori, kanal qurilishlarida ham suv eroziyasiga qarshi kurash ishlari olib borish zarur. Bunda hovuz, suv ombori, ariq-kanallar yoqasiga daraxtlar ekish, damba, to'g'on uchun olingan grunt o'rnini darhol

tekislab to'ldirish va bu yerlarga daraxt ekish kerak. Aks holda asta-sekin yog'in suvlar ta'sirida eroziya boshlanadi. Suv eroziyasiga qarshi kurashda tashkiliy xo'jalik tadbirlariga kichik jarlarni, chuqurchalarni buldozer, greyderlar yordamida tekislab to'ldirish, daraxt o'tkazish ham yaxshi natija bermoqda.

Kontur meliorativ tashkiliy tadbirlar turkumiga maydonlarning bo'ylama chegaralari suv ushlovchi yoki suvni maydondan uzoqlashtiruvchi ko'ndalang joylashgan tuproq uyumlari bilan cheklab, kichik konturlar hosil qilish kiradi. Bunda chegaralar doimiy hisoblanib, tuproq uyumlari yo'llar bilan uyg'unlashishi yoki ular yoqalab himoya daraxtlari hosil qilinishi mumkin. Ko'ndalang hosil qilingan inshootlarda suv ushlanib qolishi yoki ulardan maxsus tashlamalarga tashlanishi mumkin.

2. *Agrotexnik tadbirlar.* Agrotexnik usullarning asosiy vazifasi dalalardagi suv oqimini kamaytirish (yerga ishlov berish yo'nalishi va chuqurligini belgilash, chuqurchalar, uzlukli egatlar, kichik limanlar hosil qilish)ga qaratilgan bo'lishi kerak.

Bunda yer yuzasida paydo bo'ladigan (qor va yomg'ir suvlarini, jalalarni) suv oqimining vujudga kelishiga yo'l qo'ymaslik uchun ilg'or agrotexnika usullarini qo'llash, jumladan, yerni ag'darib chuqur haydash zarur. Yerlarni bunday usulda haydash vujudga kelgan suvlarni ushlab qolib, namning tuproqda uzoq vaqt turishini ta'minlaydi.

Agrotexnik tadbirlar yer usti suvlarining tuproqqa jadal shimilishiga, erigan qor va yomg'ir suvlarining oqova hosil qilmasligiga, tuproq unumdorligini oshirishga, shamol va suv eroziyasiga to'sqinlik qilishga, tuproq mikroiklimini yaxshilashga qaratilgan tadbirlardir.

Bu tadbirlar: yonbag'ir yerlarga bo'ylama va ko'ndalangiga chuqur ishlov berish, maxsus suvni ushlab qoluvchi (uzlukli, tirqishli, chuqurchali egatlar hosil qilish va h.k.) egatlar hosil qilish, haydov qatlami chuqurligini oshirish, o'g'itlar kiritish, tuproqni ag'darmasdan yumshatish, baland poyali ekinlarni yetishtirishni ko'zda tutadi.

Agrotexnik tadbirlar o'z o'rnida, o'z vaqtida va to'g'ri amalga oshirilsa uning samarasi yuqori bo'lishi tajribalardan aniqlangan.

O't ekish tadbirlari. Eroziyaga moyil va eroziyaga uchragan yerlarda o'tlarni saqlab qolish yoki ularni o'stirish bu maydon tuprog'ini himoyalash tadbiri hisoblanadi. Aksariyat hollarda, bunday

maydonlarda chorva mollarni boqishni ta'qiqlash ushbu maydonlarning tabiiy holda o't bilan to'liq qoplanishiga olib keladi. Tabiiy o'tlarning o'sishini yaxshilash uchun esa, bu maydonlar frezerlanadi.

Tabiiy o'tlari juda siyrak va qariyb yo'q maydonlarda tuproq jar yoqalab yoppasiga 30 m kenglikda, yoki polosalab 10-20 m kenglikda tayyorlanadi va o't urug'lari sepiladi. Bu maydonlarda fitomelioratsiyani qo'llash ekiladigan o't turini to'g'ri tanlash va ularni parvarishlashda to'g'ri texnologiyani qo'llash kerak bo'ladi.

Odatda haydov yerlari ularning turi va ulardan foydalanish jadalligi bo'yicha 3 ta texnologik guruhlariga farqlanadi:

1-guruh yerlarining nishabligi 3⁰ gacha bo'lgan haydov maydonlari bo'lib, ularda barcha haydov ekinlarini yetishtirish mumkin.

2-guruh yerlariga nishabligi 3-7⁰ gacha bo'lgan yonbag'ir maydonlar kiradi. Bu yerlarda tuproqni himoya qiladigan boshoqli va o't ekinlari ekilishi kerak.

3-guruh yerlariga nishabligi 7⁰ dan katta bo'lgan yonbag'ir maydonlar kirib, ularda qishloq xo'jaligi ekinlarini yetishtirish maqsadga muvofiq emas. Bu yerlar ko'p yillik o'tlar bilan qoplanishi kerak.

1-guruhga mansub tuproqlarda qishloq xo'jaligi ekinlari jadallashgan texnologiyalar sharoitida yetishtirilsa, 2- va 3-guruh tuproqlarida qishloq xo'jaligi ekinlarini yetishtirishda tuproqni ag'darmasdan ishlov berish, ya'ni tuproqni himoyalash texnologiyalari orqali (chuqur yumshatish, mulchlash, tirqishli ishlov berish) amalga oshirilishi kerak.

3. *O'rmon meliorativ tadbirlar.* *O'rmon meliorativ tadbirlar* tuproqning suv-fizik xossalarini yaxshilashga va suvning tuproqqa shimilish darajasini oshirib, oqova suvlarning miqdorini kamaytirishga qaratilgandir. O'rmon daraxtlari ostidagi dasht tuproqlari soatiga 150-400 mm gacha bo'lgan suvni shimishi mumkin. Eroziyaga qarshi har bir gektar hosil qilingan daraxt maydoni 1700 m³ yer usti suvlarini sizot suvlariga aylantira oladi.

Suv oqimini rostlovchi himoya o'rmon polosalari suv oqimini boshqarish maqsadida yonbag'irning gorizontallari bo'ylab joylashtiriladi. Yer nishabligi 1,5-2,0⁰ gacha bo'lgan maydonlarda ularning orasi 400 m, yer nishabligi 5⁰ dan yuqori maydonlarda 200 m

gacha, 12⁰ dan yuqori nishablikdagi yerlarda esa 100-150 m qilib hosil qilinadi. Himoya polosalarining tarkibida butalarning ko'proq bo'lishi va ularning qator oralig'i 1 m, qator ichidagi joylashuvi 0,3-0,5 m bo'lishi juda yaxshi natija beradi.

Himoya polosalarining birinchi qatori (suv oqimini rostlash uchun) butalardan iborat bo'lishi shart. Uning orqasidan (shamoldan himoyalash uchun) 3-4 qator baland bo'yli daraxtlar ekiladi. Himoya polosalari quyisida balandligi 0,5 m bo'lgan suv yig'uvchi himoya tuproq devorlari (uyumlari) hosil qilinadi. Suv oqimini rostlovchi himoya o'rmon polosalari 7-15 m kenglikda to'rsimon (elvizakli) qilib ekiladi. Bu yerlarda tuproqqa ishlov berishning majburiy sharti tuproqni yer gorizontallari bo'yicha baland tomonga qaratib ag'darish hisoblanadi.

Balkalar va jarliklar yoqalab hosil qilinadigan o'rmon polosalari va daraxtlar ularning yonbag'irlari va tubida tuproq gruntni mustahkamlash, mikroiklimni yaxshilash, tuproqni qo'shimcha namlantirish maqsadida hosil qilinadi. Ular jarlik qirg'og'idan 3-5 m masofada, 12-21 m kenglikda, qatorlar oralig'i 2,5-3,0 m va daraxtlar oralig'i 0,5-1,5 m qilib, shamol o'tmaydigan yoki to'rsimon konstruksiyada joylashtiriladi.

Tog'li sharoitda tuproqlarni suv eroziyasidan himoyalash maqsadida hosil qilinadigan daraxt ko'chatlari, kamdan-kam holatlarda urug'dan ekiladi. Buning uchun yonbag'ir tuproqlariga yer nishabligi 6⁰ gacha bo'lganda yoppasiga, 6-12⁰ bo'lganda polosalar bo'yicha, 12-40⁰ bo'lganda esa, qazma-to'kma terrasalar ko'rinishida ishlov beriladi. Tuproqqa yoppasiga va polosalar bo'yicha ishlov berilganda, ishlov yer gorizontali bo'yicha 20-60 sm chuqurlikda amalga oshiriladi. Ishlov berish maydonining kengligi yonbag'ir qiyaligi qiymati ortishi bilan kamayib boradi, ishlov beriladigan maydon umumiy maydonning 50%i dan ko'p bo'lmasligi kerak.

Suv eroziyasining oldini olish va unga qarshi kurashda o'rmon meliorativ tadbirlar muhim omil hisoblanadi. Chunki eroziya vujudga kelayotgan yerlarga zudlik bilan daraxtlar ekish yaxshi natija beradi. Eroziya tarqalgan joylarga ihotazorlar, suv va namni tartibga soluvchi o'rmonzorlar, yo'llar, kanallar, jar-soylar yoqalarida o'rmonzorlar tashkil etish kerak.

Qishloq xo'jaligi ekinlari ekiladigan zona atrofida ihotazorlar tashkil qilish tuproq tarkibidagi namni uzoq vaqt saqlashni va shamol kuchini pasaytirishni ta'minlaydi.

4. *Gidrotexnik tadbirlar* suv eroziyasining ta'sirini zudlik bilan bartaraf etish uchun amalga oshiriladi. Ular tashkiliy-xo'jalik, agrotexnik va o'rmon meliorativ tadbirlari bilan birgalikda olib boriladi. Ularning vazifasi suv oqimini boshqarish (to'xtatish yoki xavfsiz tomonga yo'naltirish) hisoblanadi. Ular suv havzalari, himoya tuproq devorlari va dambalari, tutash inshootlar, suv to'sgichlar kabi gidrotexnik inshootlar yordamida amalga oshiriladi.

Gidrotexnik tadbirlar suv eroziyasining oldini olishda muhim bo'lib, ularga qirg'og'ini yuvadigan daryo yoqalarida qirg'oqni mustahkamlovchi tadbirlar, suv qirg'oqdan toshadigan hollarda qirg'oqni himoya qiluvchi damba va ko'tarmalar; jarli yerlarda esa suv ushlagich ko'tarmalar; jarga suv oqimini tushirmaydigan ariqlar; suvda tez yuviladigan yumshoq, yengil tuproqli joylarda ariq o'rniga temir beton nov kanallar; jarlarda va soylarda suv oqimini ushlab qoluvchi to'g'onlar; selga qarshi kurashish uchun hovuz va suv omborlari; tog' yonbag'irlarining yog'inlardan, jalalardan vujudga keladigan suv eroziyasiga uchramasligi uchun zinapoyasimon ariqlar tashkil etish, sug'orish dalalarida ilmiy asoslangan sug'orish texnikasi elementlari ko'rsatkichlariga rioya qilish, sharoitga qarab sug'orish egatlarida zigzagsimon suv oqimini qo'llash (Xamidov M.X., TIMI) va boshqalar kiradi.

Nazorat savollari

1. Eroziya to'g'risida tushuncha. 2. Antropogen (jadallashgan) eroziya. 3. Suv eroziyasining ko'rinishlari. 4. Tuproq eroziyasi va uning turlari. 5. Yonbag'ir turining tuproq eroziyasiga ta'siri. 6. Shamol eroziyasining hosil bo'lishi. 7. Tuproq eroziyasiga qarshi chora-tadbirlar. 8. Ihota daraxtzorlarini barpo etish. 9. Himoya uchun mo'ljallangan ekinlar. 10. Eroziyaga qarshi qo'llaniladigan gidrotexnik inshootlar.

14. ORTIQCHA NAMIQQAN MINTAQADA SUG‘ORISH ISHLARI

14.1. Ortiqcha namiqqan yerlarni sug‘orish zaruriyati va samaradorligi

Ortiqcha namiqqan yerlar asosan turli yovvoyi o‘tlar va butazorlar, ba’zan daraxtlar bilan qoplangan bo‘ladi. Bu maydonlarda madaniy ekinlarni yetishtirish uchun, avvalo, ularning zaxi qochirilishi kerak.

Ortiqcha namiqqan yerlarda zax qochirish ishlari bu yerlarda sun‘iy hosil qilingan boshqaruvchi zovur elementlari yordamida dastlabki SSS ni ma’lum bir chuqurlikka tushirilishi va bu chuqurlikda o‘simlikning ildizi tuproqdagi ortiqcha namdan xalos bo‘lishi kerak.

Bunda quritish me’yorining qiymati faol qatlam qalinligiga teng bo‘ladi. Faol qatlam qalinligi esa bu yerlarda o‘sadigan o‘simliklar ildizlarining tarqalish chuqurligi bilan belgilanadi.

Bunday zax qochirish tizimlarida $h_w = h_{dn}$ bo‘lishligi asosiy shart hisoblanadi va uning qiymati ildiz qatlamiga bog‘liq ravishda, bir yillik o‘simliklar uchun 0,3-0,4 (1,0) m, ko‘p yillik o‘simliklar uchun esa, 1,0-1,2 (1,5) m ga teng bo‘ladi.

Shunday qilib ortiqcha namiqqan mintaqadagi zax qochirish tizimi qurg‘oqchil mintaqadagi zax qochirish tizimidan zovurlar chuqurligi bilan farq qiladi, ya’ni ortiqcha namiqqan mintaqada zovur chuqurligi 0,7-0,8 (1,2) m, ko‘pi bilan 1,5 m bo‘ladi. Bu esa, zovurlar oraliq masofasining 20-50 m, ko‘pi bilan 100 m gacha bo‘lishini taqozo etadi.

Bu mintaqada zax qochirish ishlarining yana bir xususiyati shundaki, bu yerda har qanday (yotiq, tik yoki qurama) zax qochirish tizimi qo‘llanilishidan qat’iy nazar, sizot suvlarining sathi h_w ga teng qilib ushlanishi shart. Chunki turli yillarda umumiy bug‘lanish (E) va yog‘inlar (P) o‘rtasidagi muvozanat buzilishi va yozning ayrim (kritik) vaqtlarida o‘simliklarning suvga bo‘lgan talabi qondirilmay qolishi mumkin.

Ortiqcha namiqqan mintaqalarda ham o‘simlikning vegetatsiya davrida tuproqqa kelib qo‘shiladigan (kirim) va undan bug‘lanadigan (chiqim) suvlarining nomutanosibligini kuzatish mumkin. Bu holat

meliorativ amaliyotda suv muvozanat hisoblarida o'z isbotini topgan. Ortiqcha namliq hududlarda har 1-4 yildan so'ng 2-4 yil 40-50 kun umuman yog'in yog'masligi va natijada sizot suvlarining sathi 1,5-1,8 m ga pasayib, tuproq faol qatlamidagi namlik keskin kamayib ketishi sababli qishloq xo'jaligi ekinlarining hosildorligi 20-50% ga pasayishiga olib kelishi kuzatilgan.

Ortiqcha namliq mintaqa tuproqlarining mexanik tarkibi yengil (torfli va qumoq) tuproqlar bo'lganligi tufayli ularning kapillar ko'tarilish balandligi uncha katta bo'lmaydi (50-70 sm gacha). Shu sababli SSS 100 sm chuqurlikda bo'lsa ham bunday tuproqli yerlarda ekinlarning chanqaganligi kuzatiladi.

Ushbu hududda hosil qilinadigan meliorativ tizimlarni tuproqning suv rejimini ikki tomonlama boshqaruvchi: kirim ko'pligida suvni olib chiqib ketuvchi, chiqim ko'pligida esa, tuproqqa nam kirituvchi namlatish-quritish tizimini loyihalash kerak bo'ladi.

Botqoqli hududlarda namlatish-quritish tizimlari yong'inga qarshi kurashish vositasi ham bo'lib xizmat qiladi. Bunday tizimlardan foydalanish amaliyoti natijalari (Ukraina, Belorussiya) qishloq xo'jaligi ekinlari hosildorligining 15-60% ga ortganligini ko'rsatgan.

Namlatish-quritish tizimi poliz va texnik ekinlarda qo'llanilganda kapital qo'yilma 2-4 yilda, madaniy yaylovlarda 5-7 yilda, boshqoqli don ekinlarida esa 15-20 yilda qoplanadi.

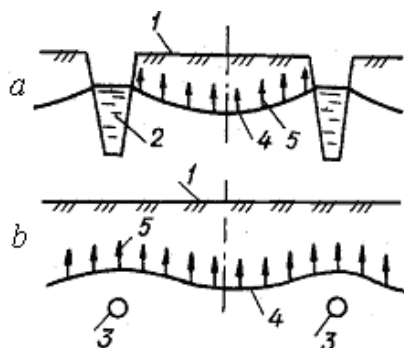
14.2. Ortiqcha namliq yerlarni namlatish usuli va texnikasi

Suvni tuproqning faol qatlamiga uzatish uslubi bo'yicha bu hududda tuproq ostidan, yomg'irlatib va yer ustidan sug'orish usullarini qo'llash mumkin.

Tuproq ostidan sug'orish usulida suv tuproq faol qatlamiga ochiq qazma kanallar yoki yopiq zovur suvlar yo'lini to'sish orqali sizilib kiradi (166-rasm).

Bu esa sharoitdan kelib chiqqan holda uzoq va qisqa muddatlarda amalga oshiriladi. Bunda SSS yer sathidan 50-60 sm chuqurlikda bo'lishligini va faol qatlamni ortiqcha namliqtirmasligini nazoratda tutish kerak. Bu holatni amalga oshirish uchun dastlab sizot suvlarini 40-50 sm gacha ko'tarib qisqa vaqt ichida faol qatlamni to'la nam

sig'imi darajasiga yetkazish, so'ngra esa, sizot suvlar sathini quritish me'vori darajasiga tushirish kerak.



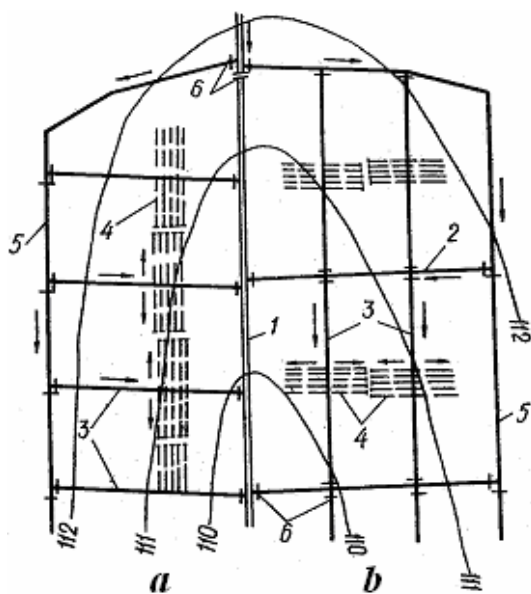
166-rasm. Tuproq ostidan sug'orish sxemasi:

a-ochiq tarmog'idan suv shimiladigan sharoitda; *b*-yopiq zovurlardan to'yinish sharoitida; *1*-tuproq yuzasi; *2*-ochiq tarmoq; *3*-zovur; *4*-sizot suvlarining depressiya yuzasi; *5*-kapillar to'yinish zonasi

Tuproq ostidan sug'orish uslubi yer relyefi bir tekis va nishabligi $i \leq 0,005$ hamda tuproqlarning suv sizilish qobiliyati $k_f \geq 0,5$ m/kun bo'lgan holatlarda qo'llaniladi.

Bu usulning kamchiliklariga tuproqni namlatish-quritish davomatining qisqaligi va ish sifatining yomonligini keltirish mumkin.

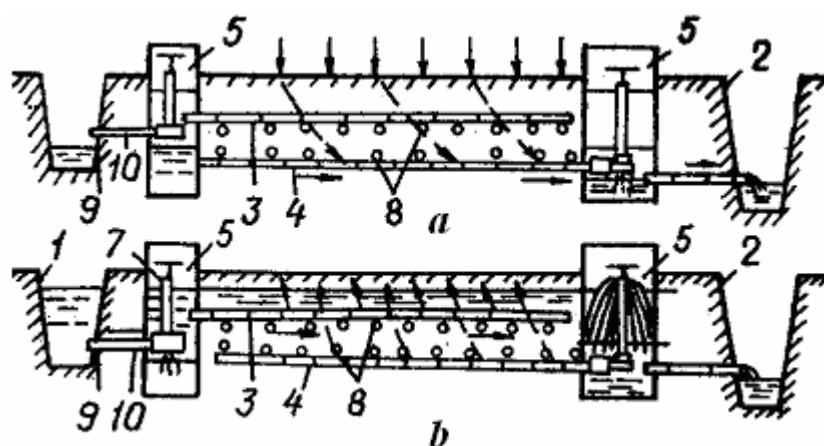
Aksariyat holatlarda YFK ning qiymati oshirish maqsadida bu usuldagi namlatish-quritish tizimi yopiq ko'rinishda quriladi. Ochiq namlatgichlar plastmassa quvurlar yoki krot yo'llari bilan almashtiriladi. Krotli yopiq namlatgichlarga suv ochiq kanallardan berilib, namlatgichdagi suv yer nishabligiga teskari harakat qiladi. Bunday tizimlar bo'ylama ($i \leq 0,005$) va ko'ndalang ($i = 0,005 - 0,03$) sxema ko'rinishida bo'lishi mumkin (167-rasm).



167-rasm. Krotli zovurlar orqali namlantirish sxemasi:

a-ko'ndalang; *b*-bo'ylama; *1*-bosh kollektor; *2*-yig'uvchi zovurlar; *3*-ochiq zovurlar; *4*-krotli zovurlar; *5*-tepa-kesuvchi kanallar; *6*-suv to'sgichlar

Quvurli yopiq namlatgichlarda ham yuqoridagi namlatish-quritish sxemasi qo'llanilishi mumkin. Bu tizimda ish sifatining yaxshi bo'lishi uchun bu tizimdan quyidagicha foydalanish tavsiya etiladi. Bunda namlatgich-quritish quvurlari ikki qavat qilib loyihalangani. Har bir holatda ular suv sathini boshqaruvchi quduqlar bilan jihozlangan bo'lib, uning ish rejimi 168-rasmda ko'rsatilgandek amalga oshiriladi. Bu usulda namlatgich-quritish quvurlariga loyqa cho'kmaydi.

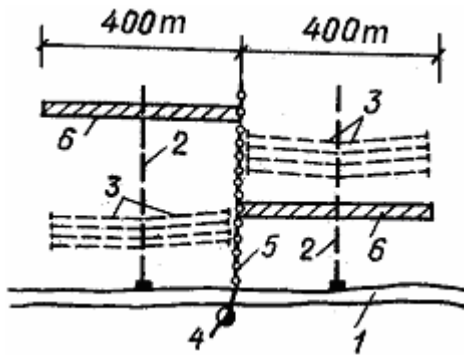


168-rasm. Quvurli namlatish-quritish tarmog'ining ishlash sxemasi:
a-zax qochirishda; *b*-sug'orishda; 1-namlatuvchi kanal; 2-zovur; 3-namlatuvchi tarmoq; 4-zax qochiruvchi tarmoq; 5-namlatuvchi tarmoqdagi boshqaruvchi quduq; 6- zax qochirish tarmog'idagi boshqaruvchi quduq; 7-sathni boshqaruvchi qurilma; 8-namlatgich-quritish quvurlari; 9-oqizlarni tutib qoluvchi panjara

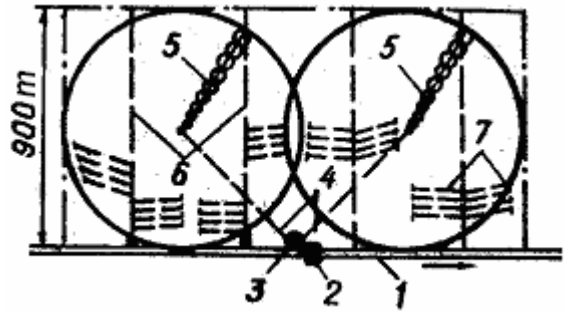
Bu hududlarda qishloq xo'jaligi ekinlarini sug'orishning zamonaviy uslubi bu yomg'irlatib sug'orishdir. Bu usulni barcha tuproqlar uchun qo'llash mumkin, ayniqsa, asosan bu usul ustki qatlami quriydigan (0-30 sm) torfli tuproqlar va madaniy o'tloqzorlarda katta samara beradi.

Yomg'irlatib sug'orish qurilmalariga beriladigan suv asosan, ochiq zax qochirish tarmoqlaridan qo'zg'almas va ko'chma nasos qurilmalari yordamida uzatiladi (169, 170-rasmlar).

Bu tizimdagi quritish tarmoqlari yopiq ko'rinishda loyihalangani. Bunday namlatish-quritish tizimi katta kapital qo'yilmani talab qiladi. Yomg'irlatib sug'orish mashinalari to'g'risidagi batafsil ma'lumotlar 3-bobda keltirilgan.



169-rasm. ДКШ-64 «Voljanka» yomg'irlatish mashinasi qo'llanilgan namlatish-quritish tizimi:
 1-daryo-suv qabul qilgich; 2-kollektor;
 3-zovur; 4-nasos stansiyasi; 5-gidrantli yopiq sug'orish quvurlari; 6-yomg'irlatuvchi qanotlar



170-rasm. «Fregat» yomg'irlatish mashinasi qo'llanilgan namlatish-quritish tizimi:
 1-bosh kollektor; 2-suv to'sgich;
 3-nasos stansiyasi; 4-bosimli quvur;
 5-«Fregat» mashinasi; 6-kollektor;
 7-zovurlar

Bu hududlarda yer ustidan bostirib sug'orish faqat yaxshi tekislangan maydonlarda, qisqa muddatlarda (2-3 kungacha) amalga oshiriladi. Bu muddatda faol qatlam namga to'yinadi, so'ngra yer usti suvlari maydondan chiqarilish shart, aks holda, o'simliklar nobud bo'lishi muqarrar.

Tuproq ostidan namlatib sug'orishda sug'orish me'yori quyidagicha aniqlanadi:

$$M = E - (P + DW + q), \quad \text{m}^3/\text{ga}.$$

Bu formulada « q » asosiy element hisoblanadi, « q »-sizot suvlari bilan tuproq suvlari o'rtasidagi nam almashinuvi:

$$q_1 = a_1 \cdot E; \quad q_2 = a_2 \cdot (P + M);$$

$$q = q_1 - q_2 = a_1 \cdot E - a_2 \cdot (P + M);$$

Ichki suv almashinuvi qiymati (q) pastga va yuqoriga harakatlanuvchi suv miqdorlari (gravitatsiya va kapillar kuchlar), yoqqan yomg'ir va sug'orish (me'yori) miqdorlari bilan aniqlanadi. Shularni hisobga olgan holda sug'orish me'yori qiymatini quyidagicha ifoda etish mumkin:

$$M = \frac{l-a_1}{l-a_2} \cdot E - P - \frac{DW}{l-a_2}, \quad \text{m}^3/\text{ga}.$$

Bu qiymat turli maydonlar uchun sug'orish davrining qisqaligini hisobga olgan holda, ekiladigan ekinlarning turiga va tuproqning mexanik tarkibiga qarab, ortiqcha namiqqan mintaqalarda:

mineral tuproqlar uchun $M = 200-450$ (500) m^3/ga ;

torfli tuproqlar uchun $M = 300-400$ m^3/ga bo'ladi.

Bundan tashqari bu yerlarda o'simlik urug'lari va ko'chatlarining normal rivojlanishi uchun 100-200 m^3/ga sug'orish suvlari ham berilishi mumkin. Shularni hisobga olgan holda, bu sharoitlarda a_1 va a_2 qiymatlari sizot suvlarining joylashish chuqurligiga bog'liq bo'lib, 61-jadval bo'yicha qabul qilinishi mumkin.

**61-jadval. a_1 va a_2 qiymatlarining
sizot suvlari chuqurligiga bog'liqligi**

h_{gr} , m	0,6-0,7	0,8-1,0	1,0-1,2	1,5
a_1	0,6-0,8	0,5	0,3	0,1-0,2
a_2	0,5-0,7	0,4	0,3	0,1-0,25

Suvlarning kapillar ta'minoti kapillar ko'tarilish balandligi faol qatlam ostiga tushganda tugaydi, ya'ni

$$h_{gr} > h_w + h_{cap}$$

bu yerda h_{gr} -sizot suvlari chuqurligi, m; h_w -faol qatlam qalinligi, m; h_{cap} -kapillar ko'tarilish balandligi, m.

Yog'in suvlari faol qatlamga singib kirishi esa, aksincha, SSS ning ko'tarilishi bilan kamayadi.

Ortiqcha namiqqan mintaqa juda katta maydonlarni qoplagani uchun bu maydonning janubiy qismlarida M qiymat (yuqori tomonga qarab) juda ham ko'p o'zgarishi mumkin. Bularni e'tiborga olgan holda qishloq xo'jaligi ekinlarining sug'orish suviga nisbatan bo'ladigan ta'sirchanligini hisobga olib, bu yerlarda faol qatlamning

suv rejimini boshqarish tizimi sug'orish va zax qochirish tarmoqlaridan iborat bo'lishini taqozo etadi. Bu yerlarda sug'orish-zax qochirish tarmoqlari hosil qilinib, bu tarmoqlarda maxsus suv to'sqichlar quriladi. Agar bu suv to'sqich inshootlar tomonidan ushlab qolingan suv faol qatlamni namlantirishga yetarli bo'lmasa, u holda maxsus sug'orish tarmoqlari yordamida ularga sug'orish suvi beriladi.

Bunday holda sizot suvlar sathining ko'tarilish muddati (t) quyidagi formula yordamida aniqlanishi mumkin:

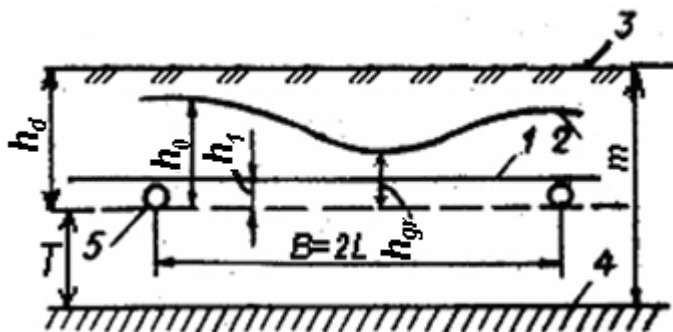
$$t = 0,94 \cdot t \cdot \lg \frac{1,27 \cdot (1 - 0,8 \cdot \bar{q})}{1 - \frac{h_{gr}}{h_0} - \bar{q}},$$

$$\bar{q} = \frac{q \cdot l^2}{2 \cdot a \cdot k_f \cdot T \cdot h_0}; \quad t = \frac{d \cdot l^2}{a \cdot k_f \cdot T}; \quad a = \frac{l}{1 + 2,94 \cdot \frac{T}{B} \cdot \lg \frac{2 \cdot T}{p \cdot d}};$$

bu yerda h_{gr} -sizot suvlarining ko'tarilish balandligi; d -zovurning diametri; k_f - filtratsiya koefitsienti; d -to'yinmaganlik koefitsienti; T -zovur o'qidan suvto'sar qatlamgacha bo'lgan masofa.

Agar, bu vaqt (t) ko'rilayotgan holat uchun yetarli bo'lmasa, u holda zovur-namlatgich oralig'ini quyidagi formula yordamida aniqlash mumkin (171-rasm):

$$B = 2,1 \cdot \sqrt{\frac{a \cdot k_f \cdot T \cdot t}{d \cdot \lg \frac{1,27 \cdot h_0}{h_0 - h_{gr}}}}, \quad \text{m.}$$



171-rasm. Tuproqlarni namlantirishda zovurlararo masofani hisoblash sxemasi:
1-namlantirishdan oldingi SSS holati;
2-namlantirishdan keyingi SSS holati;
3-yer sathi; 4-suv o'tkazmas qatlam;
5-zovur

Zovur-namlatgich krot yo‘llari yordamida ham amalga oshirilishi mumkin. Bu ko‘rinishdagi krot yo‘llari har 5-10 m oralig‘ida, 0,7-0,9 m chuqurlikda, 100-200 m uzunlikda joylashgan (0,003-0,005 nishablikda) tuproqdagi teshik yo‘l ko‘rinishida bo‘ladi. Ularning xizmat muddati 5-10 yil.

Agar bu usul ham qishloq xo‘jaligi ekinlarining suvga talabini to‘la qondirolmasa, u holda namlantirish yomg‘irlatib sug‘orish qurilmalari va mashinalari yoki yer ustidan sug‘orish usullari yordamida amalga oshirilishi mumkin.

Nazorat savollari

1. Ortiqcha namiqqan maydonlardagi zovurlar. **2.** Ortiqcha namiqqan maydonlarni sug‘orish zaruriyati. **3.** Ortiqcha namiqqan maydonlarda qo‘llaniladigan sug‘orish usullari, sug‘orish me‘yori.

15. YERLAR REKULTIVATSIYASI

15.1. Rekultivatsiyaning mohiyati

Insoniyatning xom-ashyoga bo'lgan talabining kun sayin ortib borishi qazilma boyliklarni yer qa'ridan qazib olish suratining ortib borishiga olib kelmoqda. Bunday maydonlar ko'lami bir necha yuz ming gektarni tashkil etmoqda. Markaziy Osiyo davlatlari hududida bunday maydonlar 50000 ga dan ortiqdir. Oxirgi ikki, uch avlod o'z hayoti davomida yer yuzasiga shunday ta'sir ko'rsatdiki, hattoki o'n ming yillab bundayin aks ta'sir bo'lmagan. Bu holatni faqat tabiiy ofatlar bilangina solishtirish mumkin.

Yer usti qatlamining buzilishi uning eng asosiy xossasini - biomassa hosil qilish qobiliyatining yo'qolishiga, ya'ni biologik unumdorlikning yo'qotilishiga sabab bo'ladi.

Ishlab chiqarishning yerga to'g'ridan-to'g'ri va bevosita ta'siri yer resurslarini himoya qilish muammosini insoniyat oldiga ko'ndalang qilib qo'yimoqda. Yerlarni himoya qilish deganda yerdan foydali qazilmalarni qazib olishni, yer yuzida yo'l va boshqa tarmoqlarni qurishni, gidrologik qidiruv ishlarini to'xtatish degani emas. Bu sanab o'tilgan ishlar insoniyatning ravnaqi uchun muhim ishlar hisoblanadi. Yerlarning unumdorligini saqlab qolish yoki qayta tiklashga ularni rekultivatsiya qilish orqali erishiladi.

Rekultivatsiya bu yerlarning biologik unumdorligini, injener-texnik, meliorativ, agrotexnik, agroiqtisodiy tadbirlar yordamida tiklash deganidir. Rekultivatsiya ishlari rejasi va uning unumi bizning biologik unumdorligi yo'qolgan yer maydonini va ularning sifatini aniq bilishimizga bog'liqdir. Bunday yerlarning nafaqat biologik unumdorligini tiklash, balki ulardan biologik resurslarni olish maqsadida foydalanish masalalarini yechish kerak bo'ladi.

Qazilma boyliklarni qazib olishda nafaqat tuproqning unumdor qatlami, balki tarixan hosil bo'lgan tabiiy kompleks ham yo'qoladi. Geologik asosning ustki qatlamiga katta zarar yetkaziladi. Ko'pincha, yer yuzasiga o'simlik va hayvonot dunyosi uchun zararli bo'lgan jinslar ko'tariladi. Shuning uchun bunday yerlarda tabiiy holatda tuproqning hosil bo'lish jarayoni (rekultivatsiyasiz) atrof tabiatidan tubdan farq qilishi mumkin. Tabiiy muvozanatning buzilishi va tabiiy holatda hosil bo'lgan biomassadan xo'jalik faoliyati uchun

foydalanish hech qanday ahamiyat kasb etmasligi va buning ustiga bu yerlarda atrof maydonining tabiiy rivojlanishiga o'zining aks ta'sirini ko'rsatishi mumkin. Bu maydonlarning atrof maydonlariga bo'lgan aks ta'siri maydonlarning balandligi va chuqurlik qiymatlariga bog'liqdir. Buzilgan maydon ko'lami qanchalik katta bo'lsa xo'jalik faoliyatidan shunchalik ko'p maydon chiqit bo'ladi. Yer usti va yer osti suv resurslariga ta'sir ko'rsatiladi. Shamol va suv eroziyasi maydonlari ortadi.

Yer yuzasi tuprog'i, asosan 95% cho'kma va 5% kristal tog' jinslardan tashkil topgan. Kristal tog' jinslar o'z tarkibida suvni saqlamasligi nuqtayi nazaridan o'simliklar uchun keraksiz hisoblanadi. Bu jinslarning biokimyoviy va biofizik jarayonlar natijasida parchalanishi uchun bir necha yuz yillar kerak bo'ladi.

Qazilma boyliklarining yer qa'ridan olinishi natijasida yer yuzasida mavjud jinslarning xususiyatlaridan keskin farq qiluvchi jinslarning paydo bo'lishi o'simlik va hayvonot dunyosiga o'z ta'sirini ko'rsatib, ularning tabiiy holati o'zgarishiga sabab bo'ladi. Bu maydonlarda tabiiy tuproq hosil bo'lishi uzoq evolutsiya jarayonidagi ko'plab bog'lagichlarning bu jarayonda ishtirok etmasligini ko'rsatmoqda. Bu evolutsiya hayot qonuniyatidir.

Yer yuzasiga yer yuzasidagi yotqiziqlar xususiyatiga to'g'ri kelmaydigan tog' jinslari chiqishi atrof-muhitning o'simlik va hayvonot dunyosi hayotiga xavf soluvchi moddalarning paydo bo'lishiga olib keladi. Bu moddalar tabiiy (shamol, suv) va sun'iy (inson faoliyati) kuchlar ta'sirida atrof-muhitga tarqalib, tabiatni o'zgartirib boradi va tabiatga juda katta ziyon yetkazilishi turgan gap. Misol tariqasida yarim metall qazilmalarining yer yuzasidagi uyumlarini olib qaraylik. Bunday kimyoviy moddalarning konsentratsiyasi o'simlik va hayvonot dunyosi uchun o'ta xavfli hisoblanib, yer usti suvlari bilan tezda atrofga tarqalib, o'z yo'lidagi tirik jonni halokatga mahkum etadi. Demak, bunday tog' jinslari uyumining yer yuzasida hosil bo'lishi nafaqat ular egallagan maydon ko'lami, balki suv va havo orqali ularning tarqalish maydonlari bilan ham o'lchanadi.

Atrof-muhitni himoya qilish uchun avvalo qazib chiqarilgan, zararli hisoblangan hamda qayta ishlangan foydali qazilma jins manbalarini bartaraf etish kerak bo'ladi. Buning uchun bu yerlarda:

-maxsus tanlangan daraxtlar turkumidan madaniylashtirilgan oʻrmonlarni barpo etish;

-zaharli gruntlar ustida toza himoya qatlam tuprogʻini hosil qilish;
-agrotexnik tadbirlar natijasida tuproq qatlamini sogʻlomlashtirish;

-hosil boʻlgan tuproqdagi aks taʼsirlarga va shoʻrga chidamli ekinlar ekish, yuqori agrotexnikani qoʻllash, tuproq namini boshqarish ishlarini bajarish orqali yerlarning biologik unumdorligini tiklash kerak.

Tuproq unumdorligining asosiy (agrofizikaviy va agrokimyoviy) koʻrsatkichlari:

- tuproq zichligi – $1,5 \text{ g/sm}^3$;
- umumiy gʻovakligi – 43-50%;
- 0,25 mm dan katta oʻlchamli suvga chidamli agregatlar– 20-25%;
- gumus miqdori – 1,1-1,3%;
- umumiy azot miqdori – 0,09-0,14%;
- 100 gr tuproqdagi harakatchan fosfor miqdori – 20-36 mg;
- 100 gr tuproqdagi almashinuvchi kaliy miqdori – 350-400 mg;
- 100 gr tuproqdagi nitrifikatsiya qobiliyati – 8 mg;
- rN koʻrsatkichi - 7,3 va h.k. lardan kelib chiqqan holda tuproqning hosil boʻlish jarayonini amalga oshirish kerak boʻladi.

Jinslarning fizik-kimyoviy xususiyatlariga asosan tuproqning hosil boʻlish jarayoni turlicha yechiladi. Bunda, koʻpincha, agrotexnik tadbirlar qoʻl keladi. Maʼlumki, oʻsimlik tuproq unumdorligini tiklashda faol ishtirok etadi. Chunki u tuproqqa barcha ozuqa elementlarni (hosildan boshqa barcha qismlarni – ildiz, barg, poya) qaytarib beradi. Bunday yerlarda yildan-yilga chirindi, azot va boshqa elementlar tarkibi koʻpayib boradi.

15.2. Rekultivatsiya qilinadigan maydonlar

Rekultivatsiya majmuasi ichida birinchi oʻrinda agrotexnik tadbirlarining boʻlishligi tasdiqlangan. Buning isboti sifatida buzilgan yerlarda daraxtlar ekilgan maydon tuproqlari tarkibida 7-8 yilda tabiiy unumdor elementlarning hosil boʻlishini keltirish mumkin.

Biologik rekultivatsiya masalalarini yechishda jinslar tarkibida maʼlum miqdordagi kimyoviy elementlarning boʻlishini, shuningdek,

ularning fizik-mexanik tarkibini tartibga solish masalalarini yechish kerak bo‘ladi. Buning uchun jinslarning tarkibini bilish kerak (62-jadval).

62-jadval. Qishloq xo‘jaligida foydalanish mumkin bo‘lgan jinslarning tasnifi va belgilari

(V. V. Dokuchayev nomli tuproq instituti tavsiyasi bo‘yicha)

Jins belgilari	Jins kategoriyasi			
	To‘liq yaroqli	Yaroqli	Yaxshilangach yaroqli	Melioratsiyadan so‘ng yaroqli
pH · H ₂ O	5,5-8,3	4,5-8,3	3,5-4,5	3,4
Eruvchi xloridlar,%	0,0-0,01	0,01-0,05	0,05-0,1	0,1-0,15
Harakatchan Al, mg/100g	0-2	2-5	5-10	5
Fraksiya tarkibi 0,01 mm, %	20-45	20-45	5-10	5
Chirindi, %	1	1	1	1
Loyqa %	1-2	2-5	5-8	10
Qattiqligi kg/sm ²	10-20	10-20	20-30	30
Yalang‘ochligi	yo‘q	kuchsiz	o‘rta	kuchli
Mineral tarkibi	Minerallar aralashmasi, chirindi 1%	Minerallar aralashmasi, chirindi 1%	Kvars qumi bog‘langan qum, sog‘ tuproq, g‘ovak mergel, pirit 1%	Kvars qumi, gil, tosh minerallar 1%

Yer qa‘ridan yer sirtiga ko‘tarilgan jinslarning son ko‘rsatgichlarini tizimlashtirish, buzilgan yerlardan kelajakda qishloq yoki o‘rmon xo‘jaligida foydalanish uchun keyingi bosqich rekultivatsiya ishlarini (ekin turlarini tanlash va maxsus almashlab ekish sxemalarini belgilash) amalga oshirish imkonini beradi.

Bu borada olimlar tomonidan yer yuzasiga ko‘tarilgan jinslarni ulardan foydalanish mumkinligi bo‘yicha quyidagi tasniflash qabul qilingan (63-jadval).

63-jadval. Yer qa'ridan yer yuzasiga ko'tarilgan jinslarni biologik rekultivatsiya uchun yaroqlilik tasnifi

Jins guruhi	Yaroqliligi	Guruhlar	
		<i>a</i>	<i>b</i>
I	yaroqli	unumdor	imkoniy unumdor
II	kam yaroqli	fizik xususiyatlari bo'yicha	kimyoviy xususiyatlari bo'yicha
III	yaroqsiz	fizik xususiyatlari bo'yicha	kimyoviy xususiyatlari bo'yicha

I a guruh tuproqlari chirindili tuproq qatlami bo'lib, uning ma'lum joylaridan tuproq tanlab olinib I b, II a tuproqlari ustiga 40-50 sm qalinlikda to'shaladi. Bu maydonlardan odatdagidek hosil olish mumkin.

I b guruh tuproqlar (lyosslar, lyossimon sog' tuproqlar)da ko'p yillik o'tlar va xo'jalik uchun juda kerakli daraxtlarni (qarag'ay, terak va h.k.) yetishtirish tavsiya etiladi.

II a va b guruh tuproqlarida meliorativ va boshqa (qumlash, gipslash, ohak aralashtirish, mineral o'g'itlash, dukkakli o'simliklar - loviya, no'xat yetishtirish) ishlar amalga oshirilgach, daraxtzorlar barpo etish va dam olish maydonlari hosil qilish uchun ko'kalamzorlashtirish mumkin.

III a va b guruh tuproqlari (sulfatli, sho'r, toshli) ustiga I b guruh tuproqlari kamida 1 m qalinlikda to'shalganda haydov ekinlarini ekish, 2 m qalinlikda to'shalganda esa, daraxtzorlar barpo qilish mumkin. Yer haydovga tayyorlanadigan bo'lsa, albatta chirindili qatlam hosil qilinadi.

Mabodo, bu maydonlarda yangi qurilish qilinadigan bo'lsa, rekultivatsiya texnologik jarayonning tarkibiga III guruh gruntlarini inshoot ostida hosil qilinadigan xandakka ko'mish ishlarini ham kiritish kerak bo'ladi.

Bu ishlarni amalga oshirishda ko'pincha, relyef va gidrologik shart-sharoitlar to'sqinlik qilishi mumkin. Bu holat karerlarda ko'proq uchraydi. Bundan chiqadigan xulosa shuki, buzilgan yerlarning yaroqliligini aniqlashda nafaqat ularning tuproq tarkibi, balki bu maydonning relyefi, gidrologiyasi va gidrogeologik rejimlarini ham

to'liq bilish, o'rganish va tegishli ma'lumotlarga ega bo'lish kerak bo'ladi.

Rekultivatsiya faqatgina yerlarni mexanik ravishda tekislash va yer usti qatlamida melioratsiya ishlarini amalga oshirishgina emas, balki bu joylarda gidrologik, gidrotermik, havo almashuvini va boshqa sharoitlarning normal rejimini ta'minlash deganidir. Bunda buzilgan maydonlarda kompleks injener-texnik va meliorativ tadbirlarni amalga oshirish, maydonning biologik unumdorligini tiklash bo'yicha ilmiy-texnik rejalarni hudud maydon tuzilmasini tashkil etish ishlari bilan chambarchas olib borish kerak bo'ladi.

Buzilgan maydonlardan kelajakda foydalanish maqsadlari bo'yicha turlicha rekultivatsiya ishlari hajmini bajarish va xarajatlar qilish kerak. Masalan, daraxtzorlar barpo qilishdagi ish hajmi va xarajatlar bu maydonlarda haydov maydonlarini hosil qilishga nisbatan ancha kam bo'ladi.

«O'zdavyerloyiha» instituti tomonidan buzilgan yerlarni rekultivatsiya qilish maqsadida turli omillarni xo'jalik nuqtayi nazaridan baholash bo'yicha yerlarni tiklash bosqichlari ishlab chiqarilgan. Unga asosan: I bosqichda – relyef jins va gidrologik shart-sharoitlar bo'yicha tahlil ishlari amalga oshiriladi; II bosqichda – qishloq, o'rmon va suv xo'jalik yo'nalishlari maqsadida bu yerlardan foydalanish mumkinligi tahlil qilinadi; III bosqichda rekultivatsiya ishlarining hajmi va tarkibining murakkabligi bo'yicha injenerlik nuqtayi nazaridan baholanadi.

A. Haydov maqsadidagi foydalaniladigan yerlarda:

- tekislash, zax qochirish yoki sug'orish ishlari bajariladi.

B. Yaylov va o't o'rish maqsadidagi foydalaniladigan yerlarda:

- tekislash, zaruriyatiga qarab qisqa muddatli sug'orish yoki zax qochirish ishlari bajariladi. Agar bu maydonlarda suv rejimini boshqarish masalasi yechilgan bo'lsa hamda ular hosildor tuproqlar bilan qoplangan taqdirda bu yerlarni «A» guruh yer turkumi turlariga mansub etish mumkin.

D. O'rmon xo'jalik maqsadida foydalaniladigan yerlarda:

- chuqur ariq olish, suv bilan ta'minlash ishlari bajariladi. Bu maydonlarda suv rejimining boshqarilish masalasi yechilgach «B» guruh yer turkumi turlariga mansub etish mumkin.

E. Suv xo'jaligi maqsadida foydalaniladigan yerlarda chuqur ariq olish, suv bilan ta'minlash, maydonlarning zaxini qochirish ishlari

bajariladi. Bu ishlar to‘liq amalga oshirilgach, bu guruh maydonlari B va D guruhga mansub etilishi mumkin.

F. Xo‘jalikda cheklangan miqdorda foydalaniladigan yerlarda xandak yoki 2 yoki 3 pog‘onali terassa shakllari hosil qilish va qisqa muddatli namlashtirish ishlari bajariladi. Bu jinslar ustiga qisman unumdor tuproq qatlami to‘shalgandan so‘ng ularni B va D guruhga, agarda yer usti suvlari boshqarilsa, «E» guruh yer turkumi turlariga mansub etilishi mumkin.

G. Xo‘jalik faoliyatida foydalanib bo‘lmaydigan yerlarda uch va undan ko‘p pog‘onali terassalar hosil qilinadi, suv bilan ta‘minlanadi yoki qisqa muddatli namlashtirish ishlari olib boriladi.

Asos qatlamning yer yuzasiga aks ta‘siri yetmaydigan darajada tuproq to‘shami to‘shalganda ular «F» guruh, murakkab gidrotexnik inshootlar barpo etilib, hosil qilingan terassalar mustahkamlanganda esa, «E» guruh yer turkumi turlariga mansub etilishi mumkin.

Buzilgan yerlardan kelajakda foydalanish bo‘yicha quyidagi rekultivatsiya yo‘nalishlari farqlanadi:

1. Qishloq xo‘jaligida – haydov maydonlari, o‘t va o‘tloqzorlar, ko‘p yillik ekin maydonlarini hosil qilish.

2. O‘rmon xo‘jaligida – kundalik foydalanish va maxsus (tuproqni himoya qilish, tibbiy himoya, suv saqlash va h.k.) maqsadlarda daraxtzorlar barpo qilish.

3. Suv xo‘jaligida – turli maqsadlarga xizmat qiladigan suv havzalari (suv omborlari, baliq va parranda o‘stirish havzalari) barpo etish.

4. Hordiq chiqarish uchun – bog‘lar, sport havzalari, plajlar barpo qilish.

5. Arxitektura nuqtayi nazaridan – daraxtzorlar, ko‘kalamzorlar barpo etish.

15.3. Rekultivatsiya bosqichlari

Rekultivatsiya ikki bosqichda amalga oshiriladi:

1. Texnik rekultivatsiya – yerlarni tekislash, shakllar hosil qilish, rekultivatsiya qilinadigan maydonlarga unumdor qatlamni to‘shash, yo‘llar, gidrotexnik va meliorativ inshootlarni qurish.

2. Biologik rekultivatsiya – texnik rekultivatsiyadan so‘ng hosil bo‘lgan maydonlarda mikroorganizmlarni jonlantirib, ularda o‘simlik o‘sishi va hayvonot dunyosining yashashi uchun sharoit yaratish maqsadida agrotexnik va fitomeliorativ tadbirlarni qo‘llash orqali yerlarning xo‘jalik unumdorligini tiklash.

Rekultivatsiyaning birinchi bosqich ishlari har bir holat uchun alohida yondashishni talab qiladi. Chunki, bu ishlarda qazilma boyliklarni qazib olish chuqurligi, bu jarayonda qo‘llaniladigan texnika turlarini hisobga olishi kerak. Shuning uchun ham bu bosqich ishlari ham bir necha bosqichlarda bajarilgan ishlar tarkibidan iborat bo‘ladi. Masalan, jins uyumlarining sirt qismini qishloq xo‘jalik texnikasi harakatlanishi mumkin bo‘lgan darajada tekislash, xandaklarini to‘ldirish ba’zi tepaliklarni qirqish, eroziyani yo‘qotish, tekislangan jins ustiga unumdor tuproq qatlamini to‘kish va uni ma’lum qalinlikda tarqatish, zaruriyat tug‘ilganda, tuproq eroziyasining oldini olish maqsadida dalada ko‘ndalang tuproq uyumlarini hosil qilish.

Rekultivatsiya ishlarining aksariyatida tekislangan yuzaga unumdor tuproq qatlamini to‘shash ishlari bajariladi. Shuning uchun ham bu hosil qilingan qatlamning boshqa ishlarni bajarishda saqlanishi shartligi, uning yo‘qolib ketishiga yo‘l qo‘yilmasligiga katta e’tibor berilishi kerak.

Ukrainaning temir va ko‘mir shaxtalari ta’sirida buzilgan yerlari rekultivatsiya qilinib, tekislanib, ustiga 70–80 sm qalinlikda qora tuproq to‘kib, bug‘doy ekilganda hosildorligi qo‘shni xo‘jaliklarga nisbatan 1,5–2 marta yuqori bo‘lganligi qayd etilgan.

Unumdor tuproq qatlamini saqlash va uni himoyalash O‘zbekiston Respublikasining Yer kodeksini 11-bobida keltirilgan va Qonun bilan himoyalanaadi.

Biologik rekultivatsiya bosqichlari mahalliy tabiiy shart-sharoitlarga bog‘liq ravishda amalga oshiriladi.

Biologik rekultivatsiyada texnik rekultivatsiya qilingan, lekin unumdorligi pasaygan tuproqlar o‘g‘itlar solinib, daraxtlar va qishloq xo‘jalik ekinlari ekilib unumdor tuproqqa aylantiriladi.

Gruntlarni organik moddalar bilan boyitish nafaqat ular ustiga unumdor tuproq qatlamini to‘shash, balki mineral o‘g‘itlar aralashtirilgan yog‘och qipig‘ini rekultivatsiyaning I bosqichida tekislangan gruntga aralashtirish, ularni oqova suvlar bilan sug‘orish,

mikrobiologik uslublarni qo'llash orqali ham erishishni e'tibordan chetda qoldirmaslik kerak.

Yer yuzasidan qishloq xo'jaligiga yaroqli yerlar maydonining qisqarishida va ayniqsa, uning eroziyaga uchrashida har xil qurilishlarning ta'siri ham kattadir.

Ma'lumki, har xil qurilishlar tufayli tuproq eroziyasi kuchayadi, chunki yer ag'dariladi, bir joydan ikkinchi joyga ko'chiriladi, tabiiy jipsligi buzilgan bunday tuproqlarni suv yuvadi va shamol uchirib ketadi. Agar zudlik bilan bu yerlar rekultivatsiya qilinmasa tashlandiq joyga aylanib qoladi.

O'zbekistonda hozir rekultivatsiya qilinishi kerak bo'lgan maydon 29,6 ming gektarni tashkil etadi. Shundan 9,0 ming gektari rekultivatsiya qilinib, qishloq xo'jaligida va boshqa xo'jalik sohaslarida foydalanilmoqda. Kelajakda rekultivatsiya qilinadigan yer maydoni ko'lami 20,6 ming gektarga yetkazilishi rejalashtirilgan.

O'zbekistonda tog'-kon sanoat chiqindilari bilan band bo'lgan yerlar ko'proq Olmaliq-Ohangaron sanoat tuguni hududida uchraydi. Bu esa zudlik bilan bunday yerlarni rekultivatsiya qilish kerakligini taqozo etadi.

Nazorat savollari

1. Yerlarni rekultivatsiyalashning mohiyati. **2.** Tuproq unumdorligining asosiy ko'rsatkichlari. **3.** Yer yuzasiga ko'tarilgan jinslarning ulardan foydalanish mumkinligi bo'yicha tasnifi. **4.** Buzilgan yerlarni rekultivatsiya qilishda yerlarni tiklash bosqichlari. **5.** Texnik rekultivatsiya. **6.** Biologik rekultivatsiya.

16. SUG‘ORISH TARMOQLARIDAN FOYDALANISH

16.1. Sug‘orish tarmoqlaridan foydalanish to‘g‘risida umumiy tushunchalar. Suvdan foydalanish rejasi

Gidromeliorativ tizimlardan foydalanish deganda ma‘lum bir xo‘jalik masalalarini yechish maqsadida texnik tizimlarni kundalik boshqarish, ulardan maqsadli foydalanish, ularni ishchi holatda saqlab turish va mukammallashtirish, sug‘orish maydonlarining meliorativ holatini yaxshi holatda saqlab turish tushuniladi.

Bu maqsadni bajarish uchun gidromeliorativ inshootlar taxminan quyidagi me‘yoriy ko‘rsatkichlar bo‘yicha ma‘lum bir jihozlar bilan jihozlanishi kerak:

1. Suv tugunlari va suvdan foydalanish uchastkalari o‘rtasidagi aloqani hosil qilish uchun dispetcherlik aloqasi tashkillashtirilgan bo‘lib, har 1000 ga sug‘orish maydonida 1-2 telefon nuqtasi, hamda 5-6 km telefon aloqa simi tortilishi kerak.
2. Suv taqsimlashni va sug‘orish jarayonini to‘g‘ri tashkillashtirish uchun har 1000 ga sug‘orish maydonida xo‘jaliklararo tarmoqda 6-8 dona, xo‘jalik ichki tarmoqda esa 10-15 dona suv o‘lchash postlari tashkil etilishi maqsadga muvofiq hisoblanadi. Bulardan tashqari sug‘orish maydonidagi suvlarning kirim va chiqimini nazorat qilish uchun kollektor-zovur tarmoqlarida ham suv o‘lchash inshootlari quriladi.
3. Sug‘orish maydonida sizot suvlarining sathini nazorat qilish uchun 10 m dan chuqur bo‘lmagan asosiy va yordamchi nazorat quduqlari o‘rnatiladi. Bunda stvorlar (qatorlar) oralig‘i 5-6 km, quduqlar oralig‘i 1-1,5 km etib joylashtiriladi. Bu rejimli quduqlardan tashqari xo‘jaliklarda sug‘orish tarmoqlaridan siziladigan yer osti suvlari sathini va sug‘orish natijasida sug‘orish dalasida sizot suvlar sathining o‘zgarishlarini nazorat qilish uchun har 100-150 ga maydonga 1 dona kuzatuv quduqlari ham loyihalashtiriladi.
4. Har 1000 ga sug‘orish maydoni uchun o‘rta hisobda 50-60 ta gidrotexnik inshootlar qurilishiga to‘g‘ri keladi.
5. Tizimda ishlovchi xodimlar va ishchilar uchun, ombor, garaj va ustaxonalar uchun imoratlar 1 ga sug‘orish maydoniga istiqomat

binolari 0,1-0,12 m², ustaxona, ombor va garajlar 0,08-0,1 m² bo'lishligi amalda aniqlangan.

6. 1 ishchiga 8 m² xizmat joyi va 10-12 m² yashash joyi bo'lishligi me'yor hisoblanadi, 1000 kishiga mo'ljallangan kichik posyolkada 150 o'rinli klub, 20 kishilik tibbiy punkt, 3-5 o'rinlik mehmonxona, issiq va sovuq suvli, gaz va elektr energiyasi bilan ta'minlangan hamda telefon aloqasi mavjud bo'lgan zamonaviy posyolkalar qurilishi maqsadga muvofiq hisoblanadi. Masalan, 30 ming ga sug'orish maydoniga ega bo'lgan tizim uchun 200-240 ishchi va 500 aholiga mo'ljallangan 5000 m² istiqomat joyiga ega bo'lgan posyolkalar qurilgan.

Har bir tizim:

- o'zining mustaqil elektr tarmog'i va transformatoriga ega bo'lishi shart va ular tarmoq tizimdagi barcha inshootlarni, suv tugunlarini elektr energiyasi bilan ta'minlaydi. Elektr quvvatidan sug'orish tizimlarini tozalashda va ta'mirlashda ham foydalaniladi;
- uni ishlatuvchi xodimlar kuchi bilan ta'mirlanganda, o'zining bazasiga, ta'mirlash punktlariga, ba'zida o'z avtokorxonasiga, ko'chma mexanizatsiyalashgan kolonnasiga ham ega bo'ladi;
- sug'orish, sizot va zovur suvlarining minerallashtirish darajasini aniqlash, tuproqlarning suv-fizik xossalari tekshirish, tuproqlarning sho'rlanish xili va darajasini aniqlash va yerning meliorativ holatiga ta'sir qiluvchi omillarni aniqlash uchun laboratoriyaga ega bo'ladi;
- sug'orish tarmoqlari bo'ylab piket, kilometr, reper ko'rsatgich belgilari qo'yiladi;
- sug'orish va zax qochirish tizimlari bo'ylab quriladigan aloqa yo'llarining kengligi kamida 4,5 m bo'lib, ulardan tizimni va undagi inshootlarni nazorat qilishda va ta'mirlashda foydalaniladi;
- sug'orish tarmoqlari bo'ylab alohida ko'rinishda himoya daraxtlari ekiladi. Bu daraxtlar ekiladigan maydon tizim umumiy maydonining 4-5% i oralig'ida bo'ladi. Meliorativ holati yomon tizimlarda bu maydon 7-8% ni tashkil etadi.

Hozirgi vaqtda sug'orish tizimlaridan foydalanishga bo'lgan talabning oshishi hisobiga tizimlardan foydalanish ham alohida ahamiyat kasb etmoqda. Bu o'rinda sug'orish maydonlarini tekislash

va zamonaviy sug'orish texnikasini joriy qilishga katta e'tibor qilinadi. Sug'orish maydonlari ichida o'rnatiladigan yo'llar va ulardagi inshootlar (ko'prik va h.k.) ham muhim o'rin tutadi.

Sug'orishda ish unumini oshirish, ish sifatini yaxshilash maqsadida zamonaviy bosimli va bosimsiz sug'orish texnikalarini qo'llash, sug'orish tizimlarini zamonaviy jihozlanishini talab qiladi.

Sug'orish tizimlaridan unumli foydalanishdagi muhim omillardan biri bu sug'orish tizimlarida loyqa cho'kishi va uni tozalash ishlaridir. Bu nuqtayi nazardan olib qaralganda, bunday tizimlar ekskavatorlar, buldozerlar, greyderlar, loyqa so'rgich (zemlesos) lar bilan hamda maxsus loyqa ushlagich inshootlari bilan ham jihozlanishini talab qiladi.

Har qanday gidromeliorativ tizimning ishi uchta ko'rsatkich bilan baholanadi: umumiy, iqtisodiy va texnik. Umumiy ko'rsatkichlar deganda tizimda rejalashtirilgan hamma ishlar, iqtisodiy ko'rsatkichlar deganda - turlar bo'yicha tizimda rejalashtirilgan yillik ishlab chiqarish - iqtisodiy rejalar (tizim tarmoqlarini tozalash, ta'mirlash, suvdan foydalanish rejasini amalga oshirish, tarmoq va inshootlarni qayta jihozlash va h.k.) ni bajarish ishlari, texnik ko'rsatkichlar deganda alohida suvdan foydalanish va tizimdan foydalanish ishlari tushuniladi.

Suvdan foydalanish ko'rsatkichlari suv manbasi, sug'orish tizimi, suvdan foydalanuvchilar, sug'orish maydonlarining meliorativ holati ko'rsatkichlari bilan xususiyatlanadi.

Tizimdan foydalanish ko'rsatkichlari - tizim xodimlariga tizimning barcha elementlarini ishchi holatda saqlash uchun ketgan xarajatlar, tizim uchun xizmat qiladigan yordamchi tarmoqlar (aloqa vositalari, imoratlar va h.k.) ni ta'minlash va ta'mirlashga ketgan xarajatlar, tizimni inventarizatsiya qilish, pasportlashtirish, ilmiy ishlab chiqarish tadqiqotlarini amalga oshirish uchun ketgan xarajatlar tushuniladi.

Har qanday tizimning hisobiy davri uchun xo'jalik xarajatlarini tahlil qilib borish hamda uning bo'limlari o'rtasidagi xarajatlarni o'zaro taqqoslash, ishning qanchalik to'g'ri yo'nalishda olib borilayotganligini va rejalashtirilgan ishlarni yanada yaxshilash maqsadida ularga o'zgartirishlar kiritish imkoniyatini beradi.

Sugʻorish tizimlarining asosiy vazifasi sugʻorish uchun moʻljallangan suvni kerakli hajmda, kerakli muddatlarda suv manbasidan olib sugʻorish tizimlari yordamida sugʻorish dalalariga yetkazib berishdan iboratdir.

Suvni suv manbasidan olib uni sugʻorish tizimlari orqali oʻtkazish, sugʻorish dalalariga yetkazish, hamda sugʻorish texnikasi yordamida oqova holatdagi suvni tuproq namiga aylantirish borasidagi barcha tashkiliy va suvni boshqarish ishlari suvdan foydalanish deb yuritiladi.

Suvdan foydalanish gidromeliorativ tizimlardan foydalanish asosini tashkil qiladi. Bunda quloq boshidan uzoqlashgan sayin sugʻorish tarmoqlari va ulardagi iishootlar soni ortib boradi va suvni boshqarish ishlari ham koʻpayib, ham murakkablashib boradi. Shuning uchun ham barcha sugʻorish tizimlari mavjud maydonlarni suv bilan taʼminlashda suvdan foydalanish rejalashtiriladi.

Suvdan foydalanishni rejalashtirishning mohiyati sugʻorish uchun moʻljallangan suv miqdorini suvdan foydalanuvchi xoʻjaliklarga, ularning ekin maydonlariga va ekin turlariga sugʻorish rejasiga muvofiq suv manbasidan olib sugʻorish tizimlari orqali taqsimlashdir.

Suvdan foydalanishni rejalashtirish suvdan foydalanish rejasini tuzishga olib keladi. Suvdan rejali foydalanish sugʻorish tizimidan normal foydalanishning asosidir. Suvdan foydalanuvchi xoʻjaliklarning suvdan foydalanish rejalarida quyidagilar koʻzda tutilishi lozim:

- qishloq xoʻjaligi ekinlarini sugʻorish uchun belgilangan maqbul sugʻorish rejimlariga rioya qilishni va sugʻorish texnikasining ratsional elementlarini hisobga olgan holda reja boʻyicha yoki davlat sugʻorish tizimining limiti boʻyicha belgilangan suvdan toʻgʻri foydalanish;
- suvning sugʻorish tarmoqlarida isrof boʻlishi (shimilishga, bugʻlanishga va texnik sabablarga koʻra) ni, shuningdek, sugʻorish texnikasining takomillashmaganligi, sugʻoriladigan dalalar yuzasining tekislanmaganligi tufayli ishlab chiqarish isroflarini maksimal darajada kamaytirish;
- shoʻr yuvishni tashkil qilish va oʻtkazish hisobiga meliorativ holati yomon yerlarning tuzini ketkazish yoʻli bilan yerning unumdorligini oshirish va meliorativ holatini yaxshilash, vegetatsion sugʻorishni yuvish rejimida oʻtkazish va zovurlarning

uzunligi yetarlicha bo'lgan sharoitda sizot suvlari sathining ko'tarilishiga yo'l qo'ymaslik;

- sug'orishni mexanizatsiyalash va avtomatlashtirishni joriy qilish hisobiga tuproqning hosildor zarralarining yuvilib ketishiga yo'l qo'ymaslik.

Suvdan foydalanish rejasi bir yilda ikki marotaba - vegetatsiya (1.IV-1.X) va novegetatsiya (kuzgi-qishki hamda erta bahorgi 1.X-1.IV) davrlari uchun tuziladi.

Vegetatsiya davri uchun tuziladigan suvdan foydalanish rejasida barcha qishloq xo'jaligi ekinlari, bog'lar, uzumzorlar va boshqa daraxtzorlar, g'ozaga hamda boshqa chopiq qilinadigan ekinlarning qator oralariga ishlov berish bilan bog'langan holda, vegetatsion sug'orish o'tkazish ko'zda tutiladi. Kuzgi-qishki va erta bahorgi davrlar rejasida sho'r bosgan yerlarni yuvish, yaxob berish, beda, donli boshqoqli ekinlar, ildiz mevali va boshqa ekinlarni sug'orish ko'zda tutiladi.

Suvdan foydalanuvchi xo'jalik bo'yicha suvdan foydalanish rejasini tuzish uchun quyidagi hujjatlar mavjud bo'lishi kerak:

- xo'jalik sug'orish tarmog'ining uzunligi, gidromeliorativ tizim sxemasi, eng yaxshisi - xo'jalik yerlarining dalachilik brigadalari chegaralari, ichki xo'jalik taqsimlash kanallari, chegaralab qo'yilgan sug'oriladigan dalalarining tartib raqamlari, kollektor-zovur, suv tashlash tarmoqlari, xo'jaliklararo tarmoqlardan suv olinadigan joylar, gidrotexnika inshootlari, gidrometriya postlari, yo'llar va daraxtzorlar ko'rsatilgan rejasi;
- xo'jalikning muayyan yil uchun yuqori tashkilot tomonidan tasdiqlangan ekin maydonlar rejasi. Bu rejada ekin maydonlarining qaysi sug'orish tarmoqlaridan (xo'jalik ichki va xo'jaliklararo) suv olishligi va qaysi gidromodul maydonga mansubligi ko'rsatilgan bo'lish kerak;
- kerakli gidromodul rayonlari bo'yicha qishloq xo'jaligi ekinlarining sug'orish rejimi jadvali.

Sug'orish rejimi sug'orish tarmoqlarida suvdan foydalanish rejasini tuzishda asos hisoblanadi. Sug'orish amaliyotida loyihaviy, rejaviy va foydalanuvchi (ekspluatatsion) sug'orish rejimlari farqlanadi.

Loyihaviy sugʻorish rejimi qishloq xoʻjaligi ekinlarining agrotexnik talablari va iqlimiy sharoitlardan kelib chiqqan holda sugʻorish tarmoqlarini loyihalash jarayonida ishlab chiqiladi. Ular orqali sugʻorish tarmoqlari, gidrotexnik va boshqa inshootlarning suv oʻtkazuvchanlik qobiliyati aniqlanadi.

Rejaviy sugʻorish rejimi tizimga va undan suvdan foydalanuvchilarga maʼlum hisobiy yil uchun suvdan foydalanishni rejalashtirishda qoʻllaniladi. Rejaviy sugʻorish rejimini loyihaviy sugʻorish rejimidan farqi aynan hisobiy yil uchun oʻzgaruvchan hisoblangan tabiiy va iqlimiy koʻrsatkichlarni hisobga olishidir. Shuning uchun ham rejaviy sugʻorish rejimi tez oʻzgaruvchan boʻladi. Odatda bu sugʻorish rejimi tuproq va gidrogeologik shart-sharoitlar, agrotexnika darajasi, xoʻjalik imkoniyati, rejaviy hosildorlik va oʻsimliklarning navlari hisobga olingan holda aniqlanadi.

«Suv manbai - sugʻorish tizimi - suvdan foydalanuvchi - sugʻorish dalasi» tizimida sugʻorishni amalga oshirish uchun kerakli suv hajmini aniqlashda, sugʻorish dalasini asos qilib olishdan boshlanadi. Bunda dalaga sugʻorish uchun beriladigan suv hajmi rejaviy hosildorlik va qishloq xoʻjaligi ekinlarini sugʻorish rejimi bilan belgilanadi. Keyingi hisob-kitoblar uchun har bir sugʻorish dalasiga beriladigan suv hajmi asos qilib olinadi. Shuning uchun ham rejaviy sugʻorish rejimi sugʻorish tizimiga suv manbasidan olinadigan suv hajmini aniqlashda asos qilib qabul qilinadi.

Foydalanuvchi (ekspluatatsion) sugʻorish rejimi suvdan foydalanish rejasini amalga oshirishda va sugʻorishni oʻtkazish jarayonlarida namoyon boʻladi. Bu rejim biror bir qishloq xoʻjaligi ekinini yetishtirishda haqiqatdan vujudga kelgan sugʻorishlar soni, meʼyorlari va ularning vaqt mobaynida taqsimoti bilan xususiyatlanadi.

Agarda suvdan foydalanish rejasini tuzishda bashorat qilingan koʻrsatkichlar mos kelsa va ilmiy asoslangan agrotexnik talablarga toʻliq rioya etilsa, foydalanuvchi (ekspluatatsion) sugʻorish rejimi rejaviy sugʻorish rejimiga mos kelishi mumkin.

Qishloq xoʻjaligida suvdan foydalanishni rejalashtirish qoidalariga kelsak, ular «Suv va suvdan foydalanish toʻgʻrisida» gi Oʻzbekiston Respublikasi qonunining 48-moddasida koʻrsatilgan. Chunonchi, sugʻorish, suv chiqarish va sugʻorish - suv chiqarish tarmoqlaridagi, magistral kanallardagi, suv omborlaridagi va boshqa suv xoʻjaligi

ob'yektlaridagi suvlardan foydalanish ishlari, suvdan foydalanishning ichki xo'jalik umumiy tizimi rejalariga asosan, yillik amaldagi suv bilan ta'minlanganlik hisobga olingan holda amalga oshiriladi.

Ikki tomonlama ishlovchi sug'orish - zax qochirish tarmoqlarida suvdan foydalanish melioratsiya qilinadigan yerlardagi suv rejimini tartibga solish ichki xo'jalik va umumiy tizimi rejaları asosida amalga oshiriladi.

Suvdan foydalanuvchi xo'jaliklari, boshqa korxonalar, tashkilotlar hamda muassasalar tomonidan tuzilgan xo'jalik ichki suvdan foydalanish rejaları O'zbekiston Respublikasi Qishloq va suv xo'jaligi vazirligi suv ob'yektlaridan foydalanish boshqarmalari bilan muvofiqlashtirilib, tumanlarning hokimlik organlari tomonidan tasdiqlanishi lozim.

Ulardan tashqari gidromeliorativ tizimlarda suvdan foydalanishni rejalashtirishda quyidagi tartiblarga ham rioya etilishi kerak:

- 95, 75, 50, 25 va 5% li ta'minlanganlikdagi qator yillar uchun suvni olish chegirmasi (limiti) belgilanadi;
- sug'orish rejimi va FIK qiymatlari tajriba stansiyalarining tavsiyalariga asosan qabul qilinadi;
- xo'jaliklararo tarmoqlarga suv to'xtovsiz uzatiladi.

Navbat bilan sug'orish tartibi suvdan foydalanuvchilar orasida qo'llaniladi. Navbat bilan sug'orish tartibi yuqori tashkilotlarning qaroriga asosan suv taqchil yillar uchungina kiritiladi. Sug'orish uchun berilgan suvdan, suvdan foydalanuvchilar kecha va kunduz foydalanishlari shart.

Suvdan foydalanish rejasining bajarilishi yuqori tashkilotlar tomonidan doimo nazoratda bo'lib, unda xo'jalikka olingan suv hajmi va sug'oriladigan maydon ko'lami aniqlanib, sug'orishda suvdan foydalanish koeffitsienti (SFK) qiymatlari aniqlanadi.

Xo'jaliklarda suvdan foydalanish rejasini dehqon va fermer xo'jaliklari amalga oshiradilar. Ular sug'orish tarmog'iga navbat bilan berilgan suvni qabul qilib, ekin dalalarini sug'oradi.

Sug'orish suvidan unumli foydalanish va sug'orish ishlarini o'z vaqtida yuqori saviyada amalga oshirishda xo'jalik ichki tarmoqlarini, meliorativ texnikani va sug'orish maydonlarini suvni qabul qilishga tayyorlash muhim o'rinda turadi.

Bunda avvalo, sug'orish tarmoqlarini tozalash, sug'orish tarmoqlarini va ulardagi inshootlarni ta'mirdan chiqarish, sug'orishga oid tashkiliy masalalarni yechish (ish taqsimoti, sug'orish texnikasining tayyorligi, suvchi operatorlarning malakasi yetarli bo'lishligi va h.k.) kerak bo'ladi. Bunday asosiy ishlar quyidagilardir:

1. Sug'orish tarmoqlarini, sug'orish texnikasini, sug'orish maydonlarini sug'orish mavsumiga tayyorlash.
2. SFR ni to'g'rilash.
3. Eksploatatsion baholash va sug'orish usulini tanlash.
4. Sug'orish ishlarini tashkillashtirish va amalga oshirish.
5. Sug'orish nazorati va suvdan foydalanish koeffitsient.

Tizim uzoq ishlashining asosiy ko'rsatkichlaridan biri uning texnik resursi hisoblanadi. Texnik resurs deganda tizimdan foydalanish jarayonida tizim o'z ish qobiliyatini yo'qotguncha u yetkazib bergan suv hajmi tushuniladi. Amalda tizimning texnik resursi bu tizim xizmati davrida uning faqat ishlagan vaqtlari yig'indisi tushuniladi. Tizim ishining ishonchliligi belgilaridan biri - kanal, quvur va inshootlarning suv o'tkazuvchanligidir.

Sug'orish tizimning ishonchliligi tizim elementlarining har birining jumladan, kanallar yoki quvurlar, ulardagi inshootlar va sug'orish texnikasining har birining ishonchliligiga bog'liqdir. Tizim ishonchliligini oshirish tizimdagi har bir elementning o'z vaqtida ta'mirlab, ularni ishchi holatda saqlab turish, ishlamagan vaqtlarda ko'rsatmalar bo'yicha saqlash, muntazam takomillashtirib borish orqali erishiladi. Agar ko'rilgan tadbirlar tizim ishonchliligini oshirishda yordam bermasa ehtiyot qismlar zaxirasi tashkil qilinadi. Har bir tizimning ma'lum bir qismida tizim qismi tarkibiga qarab, masalan, sug'orish dalalari uchun yumshoq quvur, o'zi ishlaydigan sifon, to'sqich va h.k. sug'orish tarmoqlari uchun - quvur, nov, mufta va h.k. zaxira qismlar tashkil qilinadi.

Tizim ishonchliligini oshirishda muhim tadbir tizim elementlari ishini nazorat qilib borish va o'z vaqtida ta'mirlashdir.

16.2. Sug‘orish tarmoqlari va inshootlari nazorati

Gidromelioratsiya tizimlarni nazorat qilish uchun ularga qo‘yilgan talablarni aniq tasavvur qila bilish va nazorat davrida ular bu talablarni qanchalik darajada bajara olishlari mumkinligini aniqlashlari kerak bo‘ladi.

Sug‘orish tarmoqlari va inshootlari doimo ishchi holatda va texnik soz bo‘lishligi uchun texnik xizmat guruhi tomonidan, ularni loyihaviy suv sarfini o‘tkaza olishlari; kam suv isrofiga yo‘l qo‘yilishi; sug‘orish tarmoqlarida loyqa cho‘kmasligi, ularda o‘t-o‘lanlar o‘smasligi va o‘zanining yuvilmasligi; inshootning quyi byefi va devor bo‘shliqlarining yuvilmasligi; suv to‘sqichlarning, avtomatika, telemexanika va aloqa tizimlarining kafolatli ishlashi; sug‘orish tarmoqlarida loyihalashtirilmagan nasos stansiyalarining, suv olish nuqtalarining, ko‘prik va boshqa inshootlarning bo‘lmasligi; inshootlarning yaxshi holatda bo‘lishligi nazorat qilinadi.

Undan tashqari, sug‘orish tarmoqlaridagi eng katta va eng kichik suv tezligi kanal o‘zanining yuvilmasligini va unga loyqa cho‘kmasligini ta‘minlashi; kanallarga suvni to‘ldirish va ulardan suvni chiqarishda kanal yon devorlarining siljib tushmasligi uchun bu ishni sekin astalik bilan bajarish, ya‘ni suv sarfining kanallarda o‘zgarishi kamida 2 soatdan so‘ng xo‘jalik kanallarida 20% gacha xo‘jaliklararo kanallarda 10% gacha miqdorda amalga oshirilishi; sug‘orish kanallarining belgilanmagan joylarida mollarni sug‘orish, kechuv hosil qilish, kanal qirg‘oqlarida mol boqish, qo‘lbola suv to‘shish inshootlarini qurish mumkin emasligi ham nazoratda bo‘ladi.

Yopiq sug‘orish tarmoqlaridan foydalanishda texnik xizmat guruhi jihozlarning normal ishini, quvurlarga qalquvchisimon jismlarning tushmasligini, buning uchun ularga suv kirish joylarida suzgichlar (panjara) o‘rnatilganligini nazorat qiladi va tizim bo‘yicha kamchilik va nuqsonlarni aniqlaydi.

Texnik xizmat guruhi quvurlarga suv to‘ldirishda va ularni suvdan bo‘shatishda mas‘ul hisoblanadi, shu bilan birga vantuz, gidrant, suv bo‘lish quduqlarining holati ham e‘tibordan chetda qolmasligi shart.

Har 150-200 gidrantga bir birlik slesar shtati biriktirilishi maqsadga muvofiq hisoblanadi. Ular kuzatuv va profilaktik ta‘mirlash

(salniklarni oʻrnatish, burama (vint)li koʻtargichlarni moylash, boltlarni qotirish va h.k.) ishlarini bajaradi.

Yopiq sugʻorish tarmoqlaridan foydalanilmaydigan davrda ulardan suv toʻliq chiqarilishi shart.

Texnik xizmat guruhining boʻlinmalarida taʼmirlash ishlariga moʻljallangan quvur, mufta sement, qum-shagʻal va boshqa materiallar zaxirasi boʻlishi shart.

Yopiq sugʻorish tarmoqlarda ularni suvga toʻldirish va ulardan suvni chiqarish maqsadida har 1-2 km da vantuzlar, ularda gidravlik urilmani yumshatish maqsadida har 15 m bosim uchun havo qalpoqchasi yoki qaytarma klapan oʻrnatilishi, quvurlar tuproqni muzlash chuqurligidan katta chuqurlikda koʻmilgan boʻlishi va quvurlarning oxirida albatta, tashlama inshootlar boʻlishligi ham nazoratchilarning eʼtiboridan chetda qolmasligi, yaʼni har qanday nazoratchi tizimdan foydalanish tartib, qoida va koʻrsatmalarni toʻliq va bekamikoʻst bilishi va bajarilishi shart.

Nov (lotok) sugʻorish tarmoqlaridan foydalanishda, ularning ishonchliligi novlarning oʻzaro tutashgan joylarining sifatida ekanligini unutmagan, har bir nov moy boʻyoq bilan raqamlangan boʻlishligi, novlar ulangan joydan suv isrof boʻlmasligi, nov qirgʻoqlari ustidan suv toshmasligi, novlarda loyqa choʻkmasligini, ularda qurilgan suv oʻlchash va boshqaruv inshootlarining doimo ishchi holatda boʻlishligi nazoratchilarning eʼtiborida boʻlishi kerak.

Texnik xizmat guruhi muntazam ravishda novning gʻadir- budirlik koeffitsientini aniqlaydi:

$$n = \sqrt{i - \sqrt{\frac{R^3}{v_m}}}$$

bu yerda i -nov suv sathining nishabligi; R -gidravlik radius; v_m -novdagi oʻrtacha suv tezligi.

Texnik xizmat guruhi nov tayanchlarining choʻkish qiymatini, ular tirqishidan suv isrofining va ulardagi ulanish sifatini nazorat qilish bilan birga bu nuqsonlarning oldini olish chora-tadbirlarini koʻradi.

Novlardan qish faslida foydalanish tavsiya etilmaydi. Nov sug'orish tarmoqlaridan foydalanayotgan texnik xizmat guruhi ixtiyorida mavjud tizimning 0,5-1% i hajmida novlar, 0,5% i hajmida tayanch oyoqlar, 2% igacha ulangan joylariga qo'yiluvchi zichlashtiruvchi material (poroizol) zaxira elementlar hamda avtokran, nov tashuvchi mashina ham bo'lishi shart.

Nasos stansiyalaridan foydalanishda uch davr xususiyatlanadi: bahorda uni ishga tayyorlash, ish davri va konservatsiya.

Birinchi davrda nasosning barcha elementlari sinchkovlik bilan tekshiriladi (nasos, elektrodvigatel, izolatsiya holati, boltlarning qotirilganligi). Ish mavsumi boshlanishidan ikki hafta oldin nasosning ishlashi oldin yuklamasiz, so'ngra odatdagidek yuklama bilan tekshirib ko'riladi. Aniqlangan kamchiliklar mavsum boshlanguncha tugatilishi shart.

Ish mavsumi boshlangach, nasoslardan foydalanish bo'yicha ko'rsatmalarga asosan, ish ko'riladi va yuritilgan jurnalga bu ishlar qayd etib boriladi. Zaxiradagi nasos kamida 10 kunda bir marotaba (30 minut davomida) to'liq yuklamada sinalib turilishi kerak.

Nasos ishlamay turgan davrda u suvdan bo'shatilib, loylardan tozalanadi va texnik nazoratdan o'tkaziladi. Nasosning o'rnatilgan joyi va turiga qarab qishki mavsum uchun konservatsiyalanadi.

Sug'orish texnikalaridan foydalanishda ham taxminan shu yo'sinda ish olib borilib, ulardan foydalanish bo'yicha ko'rsatmalarga qat'iy rioya etiladi.

Qishki davr uchun sug'orish tizimdagi barcha vaqtinchalik inshootlar (yumshoq quvur, sifon, to'sigichlar) yig'ib olinib, quritilib, tozalanib, moylab, maxsus joyga to'planadi, muvaqqat tarmoqlar (o'qariq, marza va h.k.) tekislaniladi.

Qo'zg'almas inshootlar ko'zdan kechiriladi, moylanadi, lozim topilganda ta'mirlanadi.

Nazorat ishlari aloqa vositalari, yo'llar, himoya daraxtlari bo'yicha ham amalga oshiriladi. Bunda ham ulardan foydalanish bo'yicha ko'rsatmalarga rioya etiladi.

16.3. Zax qochirish tarmoqlarini texnik ishlatish tadbirlari

Meliorativ tizimdagi zax qochirish tarmoqlarining mo''tadil (normal) ish holati quyidagilar bilan belgilanadi:

- yetarli darajada zax, tashlama, katastrofik suv sarflarni o'tkazish qobiliyatiga ega bo'lishi;
- tutash tugunlarida dam (podpor) hosil bo'lmasligi;
- turli suv sarflarida qoniqarli ishlashlari;
- o'zan va yon qirg'oqlarning yuvilmasligi;
- o'zanni loyqa bosmasligi va unda begona o'tlarning o'smasligi;
- o'zandagi inshootlarning qoniqarli ishlashi;

Buning uchun ularda quyidagi texnik tadbirlar amalga oshirilishi rejalashtiriladi:

- ulardagi suv tartib (rejim)ini boshqarish (ulardagi suv sathlarini mo''tadil holatda ushlab turish);
- tizimdagi barcha texnik qurilmalarning ishi va texnik holatini nazorat qilish va ularga xizmat ko'rsatish;
- tarmoq va inshootlarni ta'mirlash, loyqa va o'simliklardan tozalash;
- tizimni texnik darajasini ko'tarish maqsadida doimiy ravishda qayta qurish va qo'shimcha jihozlash.

Meliorativ tizimlarning ishlaydigan holatini ta'minlash uchun texnik qarovning quyidagi ishlari bajarilishi lozim:

- ochiq kollektor, yopiq zovur, ulardagi inshootlar suv qabul qilish ob'yektlarini qo'riqlash;
- suv dam (подпор) bo'lib oqmasligi uchun suv qabul qilgichlarning suv sathini pasaytirishga erishish;
- zax suv yo'lida hosil bo'lgan to'siqlarni (o'pirilib tushgan tuproq, to'plapgan xas-cho'p va h.k.) muntazam tozalab turish;
- sug'orish suvlarining zax qochirish tarmoqlariga tushishining oldini olish;
- zax qochirish tarmoqlarida maxsus o'tish joylarini barpo qilish;
- ulardagi inshootlar gidromexanik qurilmalarining zanglashiga qarshi ishlarni amalga oshirish.

Zax qochirish tarmoqlari ishini doimiy nazorat qilish va ularga texnik qarovni amalga oshirish uchun texnik xizmat guruhi (har bir

xizmatchiga 10-12 km) tuzilib, ular o‘z kuzatuvlarini maxsus jurnalda (qilingan kundalik ishlar hajmi) va dalolatnomalarda qayd etishadi.

Jurnallar asosida bajarilgan ish uchun ularga haq to‘lash tavsiya etiladi. Nazorat 2 xil ko‘rinishda - ko‘z bilan kuzatuv va instrument yordamida olib boriladi va unda:

- meliorativ tizimning ba’zi bir elementlarini ishlatish qoidalariga rioya qilish nazorati;
- yerdan foydalanuvchilar tomonidan zax qochirish tarmoqlarini ishlatish qoidalari bajarilishini nazorat qilish;
- meliorativ tizimlar va inshootlarni ishlatishni kuzatib borish, shuningdek, tizimning ba’zi bir elementlari va inshootlaridagi buzilish hamda ishdan chiqish sababini aniqlash;
- kuzatuv quduqlari, gidropostlardagi suv sathini o‘lchash yo‘li bilan suv tartibini kuzatib borish;
- yuqori hosil yetishtirish va yerdan yaxshi foydalanishga sharoit yaratish maqsadida, loyihaga muvofiq yerdan foydalanishni va melioratsiya qilingan yerlarda agrotexnika qoidalarining bajarilishini nazorat qilib borish ishlari bajariladi.

Nazorat savollari:

1. Gidromelioratsiya tizimlaridan foydalanishdagi kerakli jihozlar, qurilmalar, ularning vazifalari va me’yori. **2.** SFR mohiyati, uni tuzish uchun kerakli ma’lumotlar va SRF ning turlari. **3.** SFR ni tuzish va tasdiqlash tartibi.

ASOSIY HARFIY BELGILANISHLAR

- a - masofa; o'lcham; nisbiy namlik
 A - tuproq g'ovakligi, masofa
 b, B - en kengligi; masofa
 C - Shezi koeffitsienti
 $\sum d$ - namlik taqchilligi
 d, D - diametr; zovurga tushadigan yuklama
 E - umumiy bug'lanish; suv iste'moli
 f - filtratsion qarshilik
 F - sizilish
 h - chuqurlik; balandlik; qatlam qalinligi
 h_w - faol qatlam qalinligi
 H - suv bosimi
 H_l - mahalliy bosim yo'qolishi
 H_L - uzunlik bo'yicha bosim yo'qolishi
 i - nishablik
 k - koeffitsient
 k_b - biologik koeffitsient
 k_w - yerdan foydalanish koeffitsienti
 k_g - yerni o'zlashtirish koeffitsienti
 K - kapital qo'yilma; ion almashish ko'rsatkichi
 l, L - uzunlik
 m - sug'orish me'yori; qiyalik koeffitsienti; daraja ko'rsatkichi; qatlam qalinligi
 M - mavsumiy sug'orish me'yori
 n - q'adir-budirlik koeffitsienti; son
 N - sho'r yuvish me'yori
 p - parabola ko'rsatkichi
 P - yog'in; siqilgan havo; ish unumdorligi; issiqlikning turbulent oqimi
 q - kichik oqim suv sarflari, gidromodul
 q_f - sizilish jadalligi
 Q - suv sarfi
 Q_t - suv sarfi isrofi
 Q_{sd} - yomg'irlatib sug'orish mashinasining suv sarfi
 r - radius; amortizatsiya qiymati
 R - radius; gidravlik radius; radiatsion muvozanat
 S - tuz miqdori; oqova moduli; o'lcham
 t - harorat; vaqt; qalinlik
 T - vaqt; transpiratsiya; qatlamning suv o'tkazuvchanligi

<i>v</i>	- oqim tezligi
<i>V</i>	- hajm
<i>W</i>	- tuproq qatlamidagi nam miqdori
<i>Y</i>	- hosildorlik
<i>z</i>	- suv sathlari o'rtasidagi farq
<i>a</i>	- koeffitsient; daraja ko'rsatkichi; foiz miqdori; suv muvozanati koeffitsienti; erkin tuz berish koeffitsienti
<i>b</i>	- tuproqning nam sig'imi; kanalning nisbiy eni
<i>b_{max}</i>	- tuproqning maksimal molekular nam sig'imi
<i>b_{adm}</i>	- tuproqning chegaraviy dala nam sig'imi
<i>g</i>	- tuproqning hajmiy og'irligi
<i>s</i>	- nisbiy suv isrofi qiymati
<i>h</i>	- sug'orish tizimining FIK
<i>h_c</i>	- sug'orish tarmog'ining FIK
<i>l</i>	- mineralizatsiya; koeffitsient
<i>m</i>	- koeffitsient
<i>r</i>	- loyqalik; jadallik
<i>j</i>	- koeffitsient
<i>w</i>	- yer maydoni; yuza
<i>c</i>	- ho'llangan perimetr

Indekslarning belgilanishi

<i>O</i>	- boshlang'ich	<i>w</i>	- suv
<i>a</i>	- chorva	<i>br</i>	- brutto
<i>c</i>	- kanal	<i>cr</i>	- kritik
<i>d</i>	- zovur	<i>ch</i>	- chek
<i>E</i>	- bug'lanish	<i>dc</i>	- to'planish
<i>f</i>	- sizilish	<i>dr</i>	- tomchi
<i>g</i>	- yalpi; yotiq	<i>ef</i>	- effektiv
<i>H</i>	- bosim	<i>ex</i>	- ko'zda tutilmagan tashlama
<i>i</i>	- dastlabki, sanoq	<i>fl</i>	- oquvchanlik
<i>l</i>	- uzunlik	<i>ga</i>	- yig'uvchi
<i>n</i>	- me'yoriy	<i>gr, gw</i>	- sizot suvlari
<i>m</i>	- o'rtacha	<i>gd</i>	- geodezik
<i>p</i>	- quvur	<i>gv</i>	- gidravlik
<i>r</i>	- daryo	<i>in</i>	- kirim
<i>t</i>	- vaqt	<i>ls</i>	- rejaviy tashlama
<i>s</i>	- tuz	<i>ml</i>	- modul
<i>T</i>	- texnik, tranzit, transpiratsiya	<i>nd</i>	- quritish me'yori
<i>v</i>	- vegetatsiya, tik		

<i>nt</i>	- netto	<i>int</i>	- uchki
<i>st</i>	- standart	<i>lim</i>	- limit
<i>sp</i>	- tashlama	<i>max</i>	- eng katta
<i>up</i>	- yuqori	<i>min</i>	- eng kichik
<i>act</i>	- haqiqiy	<i>opt</i>	- maqbul
<i>adm</i>	- ruxsat etilgan	<i>out</i>	- chiqim
<i>bar</i>	- pol	<i>pum</i>	- nasos
<i>bas</i>	- liman	<i>rel</i>	- nisbiy
<i>cal</i>	- hisobiy	<i>red</i>	- keltirilgan
<i>cap</i>	- kapillar	<i>res</i>	- resurs; suv ombori
<i>col</i>	- kollektor	<i>spl</i>	- solishtirma
<i>cst</i>	- doimiy	<i>spr</i>	- purkash
<i>ejc</i>	- chiqarish	<i>sur</i>	- yer usti
<i>exp</i>	- ekspluatatsion	<i>tab</i>	- jadvaliy
<i>fur</i>	- egat	<i>tem</i>	- muvaqqat
<i>fer</i>	- o'g'it	<i>tot</i>	- to'la
<i>for</i>	- tezlashtirilgan	<i>top</i>	- ustki; haydalma
<i>fil</i>	- filtr	<i>r</i>	- loyqalik
<i>inf</i>	- quyi		

ADABIYOTLAR RO‘YXATI

1. Ахмедов Х.А. Суғориш мелиорацияси.-Тошкент: Ўқитувчи, 1977.-340 б.
2. Ахмедов Х.А. Зах қочириш мелиорацияси.-Тошкент: Ўқитувчи, 1975.-224 б.
3. Ерхов Н.С., Ильин Н.И., Мисенев В.С. Мелиорация земель.-Москва: Агропромиздат, 1991.-314 с.
4. Костяков А.Н. Основы мелиорации.-Москва: Сельхозгиз, 1960.-662 б.
5. Мелиорация и водное хозяйство. б. Орошение: Справочник/ Под ред. Шумакова Б.Б.-Москва: Агропромиздат, 1990.-415 с.
6. Нерозин А.Е. Қишлоқ хўжалиги мелиорацияси.-Тошкент: Ўқитувчи, 1966.-252 б.
7. Пахтачилик справочниги.-Тошкент: Меҳнат, 1989.-501 б.
8. Рахимбоев Ф.М. ва бошқалар. Қишлоқ хўжалигида суғориш мелиорацияси.-Тошкент: Меҳнат, 1994.-326 б.
9. Рахимбоев Ф.М., Шукурлаев Х.И. Қишлоқ хўжалигида зах қочириш мелиорацияси.-Тошкент: Меҳнат, 1996.-201 б.
10. Сельскохозяйственные гидротехнические мелиорации/ Под ред. Маркова Е.С. –Москва: Колос, 1981.-375 б.
11. Шукурлаев Х. И., Бараев А. А., Маматалиев А. Б. Сельскохозяйственные гидротехнические мелиорации. –Тошкент: 2007. 298 б.
12. Шукурлаев Х. И., Маматалиев А. Б., Шукурлаева Р.Т. Қишлоқ хўжалиги гидротехника мелиорацияси. –Тошкент: 2007. 238 б.
13. Шукурлаев Х. И., Маматалиев А. Б., Шукурлаева Р.Т. Ерлар рекультивацияси ва муҳофазаси. –Тошкент: 2008. 128 б.
14. ҚМваҚ 2.06.03-97 Суғориш тизимларини лойihalаш қоидалари.-Тошкент: -1997. 103 б.

Mundarija

Kirish	3
I. SUG‘ORISH MELIORATSIYASI	
1. Sug‘orish va sug‘orish tizimlari to‘g‘risidagi umumiy ma’lumotlar	
1.1. Sug‘orishning mohiyati	8
1.2. Sug‘orishning ko‘rinishlari va turlari	11
1.3. Sug‘orishning tashqi muhitga, tuproq unumdorligiga, o‘simlik hosildorligiga ta’siri	14
1.4. Sug‘orish suvining sifati	18
1.5. Sug‘orish tizimi, uning tarkibiy qismlari	19
2. Qishloq xo‘jaligi ekinlarining sug‘orish rejimi	
2.1. Qishloq xo‘jaligi ekinlarining normal rivojlanishi uchun zaruriy sharoitlar	24
2.2. Qishloq xo‘jaligi ekinlarining suv iste’moli	28
2.3. Qishloq xo‘jaligi ekinlarining sug‘orish rejimi	32
2.4. Sug‘orish va mavsumiy sug‘orish me’yorlari	35
2.5. Sholini sug‘orish rejimi	39
2.6. Gidromodul tushunchasi. Sug‘oriladigan yerlarni gidromodul rayonlashtirish	44
3. Qishloq xo‘jaligi ekinlarini sug‘orish usullari va texnikasi	
3.1. Sug‘orish usullari va ularga qo‘yiladigan talablar	50
3.2. Yer ustidan sug‘orish	58
3.3. Sug‘orish dalalarini tekislash	85
3.4. Yomg‘irnatib sug‘orish	89
3.5. Tuproq ichidan sug‘orish	102
3.6. Tomchilatib sug‘orish	106
3.7. Subirrigatsiya	119
3.8. Purkab sug‘orish	121
4. Sug‘orish tarmoqlari	
4.1. Sug‘orish tarmoqlarining asosiy elementlari	128
4.2. Sug‘orish dalasidagi sug‘orish tarmoqlari	130
4.3. Suv birlik maydondagi, xo‘jalikdagi va sug‘orish massivdagi sug‘orish tarmoqlari	131
4.4. Sug‘orish tarmoqlarining ish rejimi, hisobiy qismlari va hisobiy suv sarflari	136
4.5. Sug‘orish tarmoqlarida suv isrofgarchiligi. Sug‘orish tarmog‘i va tizimining foydali ish koeffitsientlari	139
4.6. Suv isrofgarchiligiga qarshi kurash tadbirlari	145

4.7. Sug'orish tarmoqlarining ko'ndalang kesim ko'rinishlari, ularga qo'yiladigan talablar va ularning gidravlik hisobi	153
4.8. Novli sug'orish tarmoqlari	161
4.9. Yopiq sug'orish tarmoqlari	164
4.10. Qurama sug'orish tarmoqlari	169
4.11. Sug'orish tarmoqlaridagi inshootlar	169
4.12. Tashlama tarmoq	172
4.13. Sug'orish maydonlaridagi yo'llar va himoya daraxtlari	173

5. Sug'orish tizimlari

5.1. Sug'orish tizimlarining tasnifi va asosiy elementlari.....	176
5.2. Sug'orish tizimlarining konstruksiyalari	177
5.3. Sholichilik sug'orish tizimlari	178
5.4. Sug'orish tizimlarini loyihalash	180

6. Sug'orish uchun suv manbalari

6.1. Suv manbalarining turlari va ularga qo'yiladigan talablar	182
6.2. Suvni mexanik ko'tarib sug'orish	185
6.3. Yer osti suvlari bilan sug'orish	187
6.4. Mahalliy oqova suvlari bilan sug'orish. Limanli sug'orish	190
6.5. Yaylov va madaniy o'tloqzorlarni sug'orish	194
6.6. Chiqindi suvlar bilan sug'orish	195

II. ZAX QOCHIRISH MELIORATSIYASI

7. Zax qochirishga bo'lgan zaruriyat

7.1. Zax qochirish melioratsiyasining vazifalari.....	205
7.2. Qishloq xo'jalik ekinlarining suv rejimiga talabi.....	207
7.3. Tuproqlarning suv ta'minoti turlari	209
7.4. Zax qochirish usuli va yo'llari	213

8. Tuproqlarning botqoqlanishi va sho'rlanishi

8.1. Tuproqlarning botqoqlanishi va sho'rlanishi sabablari	216
8.2. Ortiqcha nam va tuzning o'simlikka ta'siri	221
8.3. Tuproqdagi tuzlarning tarkibi. Yerlarning sho'rlanish turi va darajasi	224
8.4. Sizot suvlari rejimi	232

9. Yerlarning sho'rlanishiga qarshi meliorativ tadbirlar

9.1. Yerlarning sho'rlanishiga qarshi kurash	238
9.2. Sho'r yuvish	241

10. Sug'orish maydonlaridagi zovurlar

10.1. Zovur turlari	248
10.2. Gidrotexnik zovur turini asoslash	251
10.3. Gidrotexnik zovur tizimining tarkibi	254

11. Boshqaruvchi zovur tarmoqlari	
11.1. Boshqaruvchi zovurlarning turlari va vazifalari	256
11.2. Suv muvozanat tenglamalari	260
11.3. Yotiq zovurlarning chuqurligi va oraliq masofasini aniqlash	266
11.4. Yotiq zovur konstruksiyalari va filtrlari	279
11.5. Yotiq zovurlarni rejada joylashtirish	283
11.6. Qurama zovurlar	285
11.7. Tik zovurlar	294
11.8. Zovurlarning boshqa turlari	309
12. Suv o‘tkazuvchi tarmoqlar va suv qabul qilgichlar	
12.1. Suv o‘tkazuvchi tarmoqlarni rejada joylashtirish va ularning konstruksiyalari	312
12.2. Suv qabul qilgichlarning turlari va ularga qo‘yiladigan talablar	316
12.3. Zovurlarning hisobiy suv sarflari va gidravlik hisobi	317
12.4. Zovur tarmoqlaridagi inshootlar	322
III. MELIORATSIYANING MAXSUS MASALALARI	
13. Tuproq eroziyasi va unga qarshi kurash	
13.1. Eroziya to‘g‘risida tushuncha	326
13.2. Tuproq eroziyasi va uning turlari	328
13.3. Tuproq eroziyasiga qarshi kurash uslublari	336
14. Ortiqcha namliqqa mintaqada sug‘orish ishlari	
14.1. Ortiqcha namliqqa yerlarni sug‘orish zaruriyati va samaradorligi	342
14.2. Ortiqcha namliqqa yerlarni namlatish usuli va texnikasi	343
15. Yerlar rekultivatsiyasi	
15.1. Rekultivatsiyaning mohiyati	350
15.2. Rekultivatsiya qilinadigan maydonlar	352
15.3. Rekultivatsiya bosqichlari	356
16. Sug‘orish tarmoqlaridan foydalanish	
16.1. Sug‘orish tarmoqlaridan foydalanish to‘g‘risida umumiy tushunchalar. Suvdan foydalanish rejasi	359
16.2. Sug‘orish tarmoqlari va inshootlari nazorati	367
16.3. Zax qochirish tarmoqlarini texnik ishlatish tadbirlari	370
Asosiy harfiy belgilanishlar	372
Adabiyotlar ro‘yxati	393

**Xamidov Muhammadxon Xamidovich
Shukurlayev Xayrullo Inoyatullayevich
Mamataliyev Adham Boymirzayevich**

**QISHLOQ XO‘JALIGI
GIDROTEXNIKA MELIORATSIYASI**

Oliy o‘quv yurtlari uchun darslik

«Sharq»nashriyot-matbaa
aksiyadorlik kompaniyasi
Bosh tahririyati
Toshkent-2009

Muharrir f.f.n., dotsent Qurbonova Y.I.

Qishloq xo‘jaligi gidrotexnika melioratsiyasi fanidan darslik o‘zbek tilida birinchi marotaba nashr qilinayotganligi sababli, ba’zi kamchiliklardan xoli bo‘lmasligi mumkin. Ushbu o‘quv qo‘llanma yuzasidan o‘z fikr va mulohazalarini bildirganlarga mualliflar o‘z minnatdorchiligini bildiradi.

Manzil: *Toshkent-100000, Qori-Niyoziy, 39,
Toshkent irrigatsiya va melioratsiya
instituti, Qishloq xo‘jaligi gidrotexnik
melioratsiyasi kafedrasini*

Bosishga ruxsat etildi. 01. 10. 2008 yil.
Qog‘oz o‘lchami 60x84 ¹/₁₆. Ofset usulida
bosildi. Hajmi 23,75 bosma taboq. Adadi
500 nusxa. Buyurtma №19/06. Bahosi
kelishilgan narxda.

**XT «Axmedov F.I.»
bosmaxonasida chop etildi.
100069, Toshkent shahri, Shiroq, 2.**

ISBN 978-9943-003-66-8



9 789943 003668