

# FAN: ELEKTROTEXNIKA VA ELEKTRONIKA ASOSLARI

MAVZU  
№8

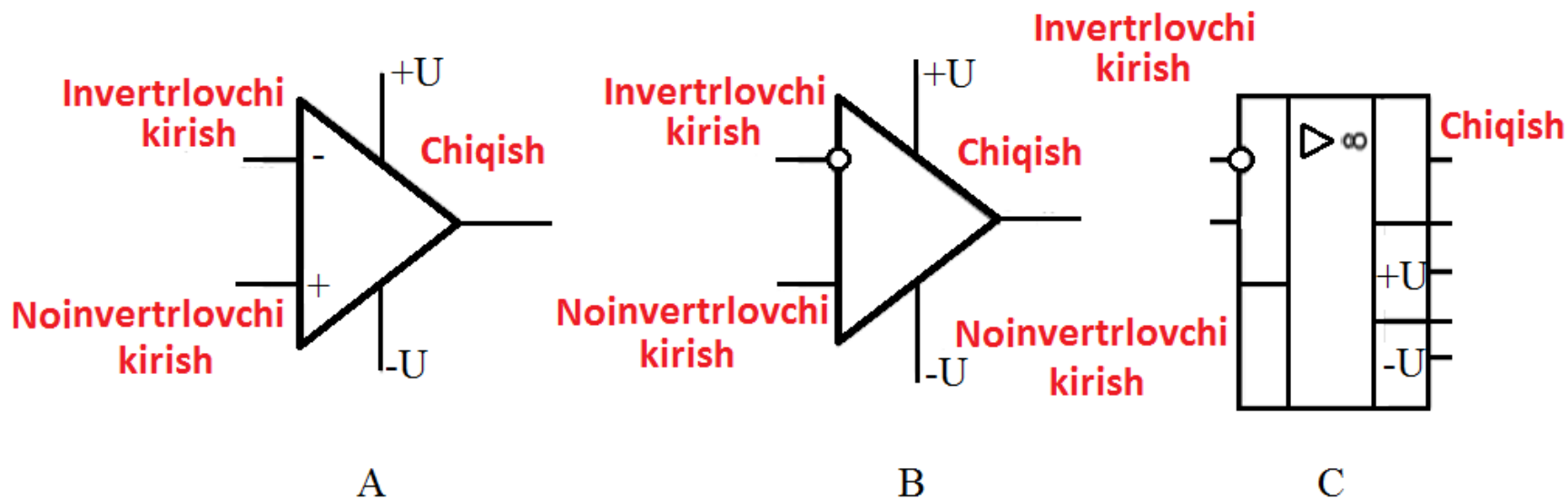
Elektron kuchaytirgichlar.  
Operatsion  
kuchaytirgichlar.



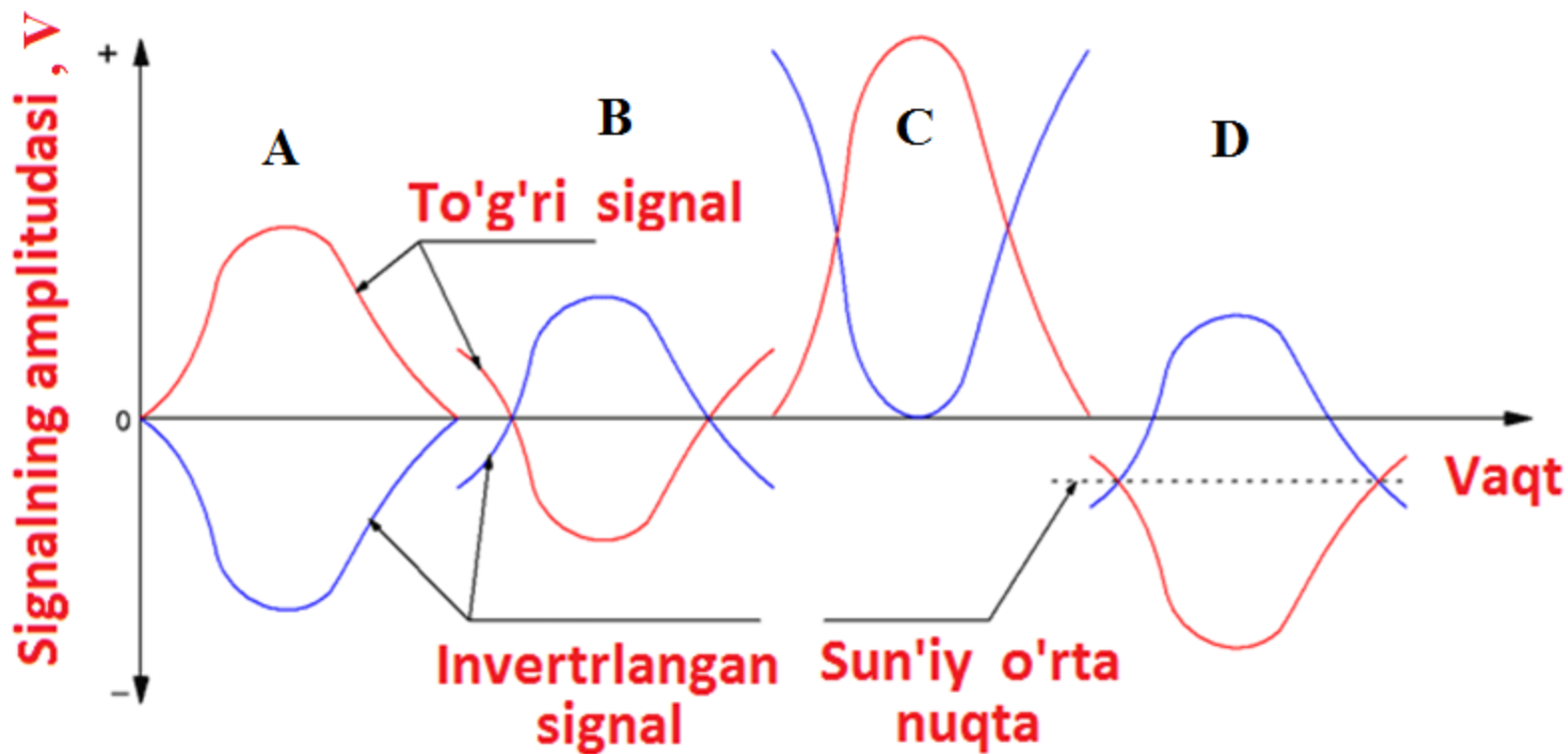
DENMUXAMMADIYEV  
AKTAM MAVLONOVICH



# Operatsion kuchaytirgichlar haqida umumiy ma'lumotlar



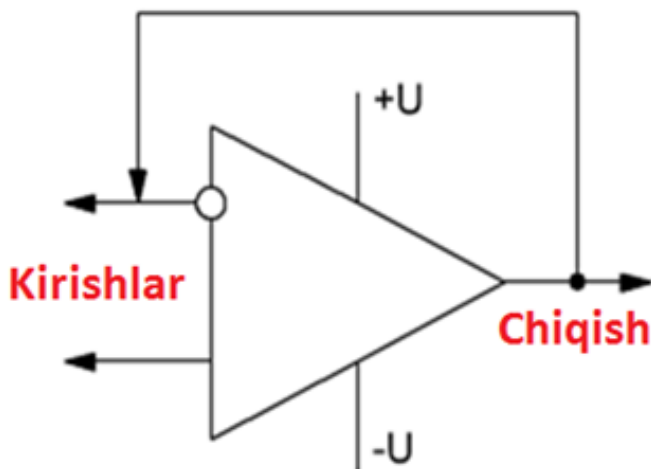
# Signalni invertrlash(teskarilash) haqida



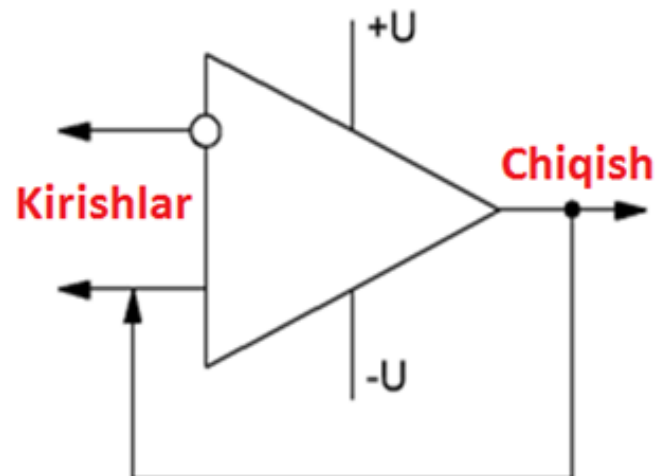
# Operatsion kuchaytirgichlar va ularning zanjirl

**A**-manfiy teskari bog'lanishli(MTB-OOC) sxema;  
**B**-musbat teskari bog'lanishli(MusTB-ΠOC) sxema.

Manfiy teskari bog'lanish



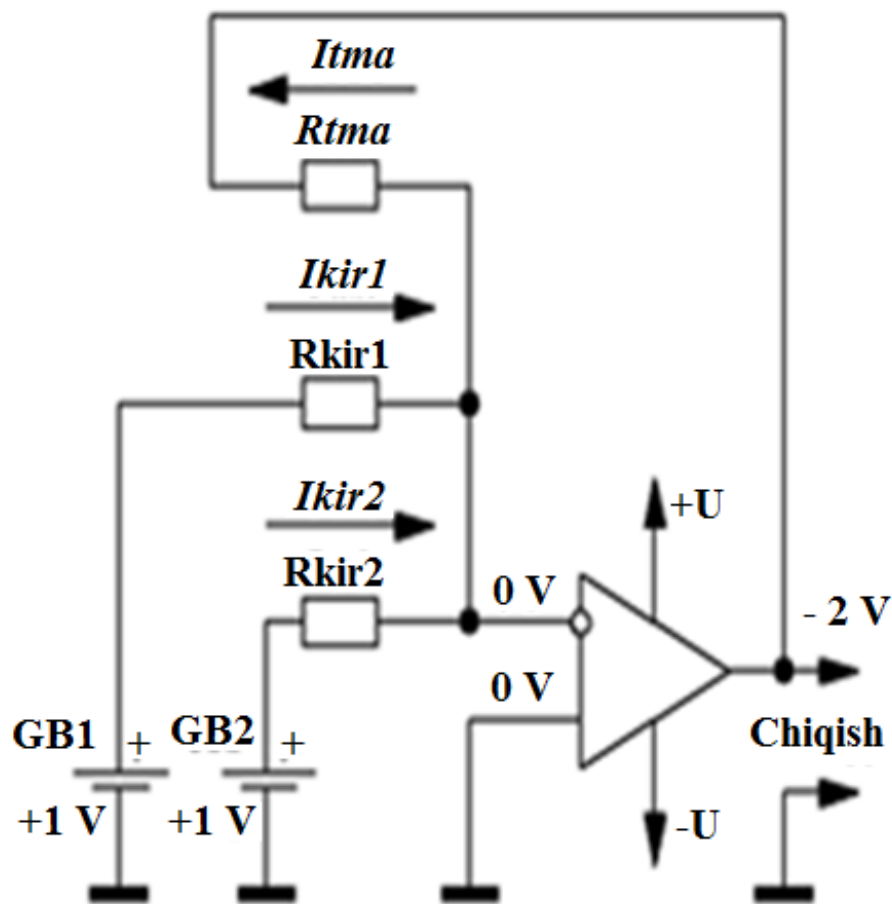
**A**



Musbat teskari bog'lanish

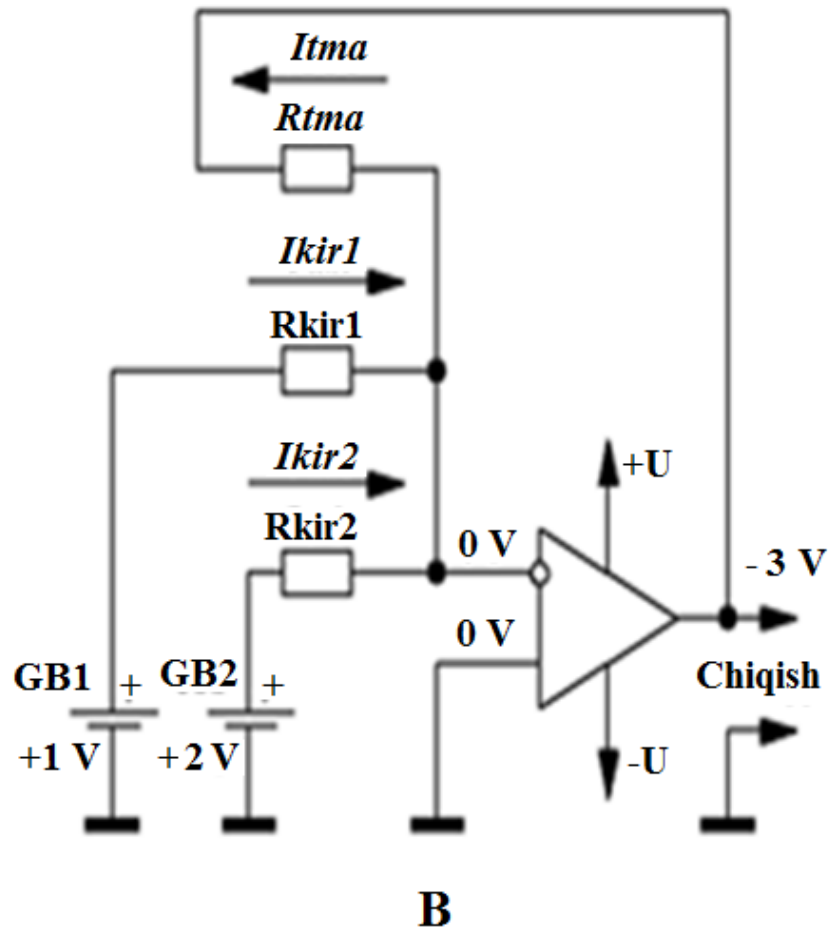
**B**

# Summatorlar(invertirlovchi summatorning ishlash tamoyili)

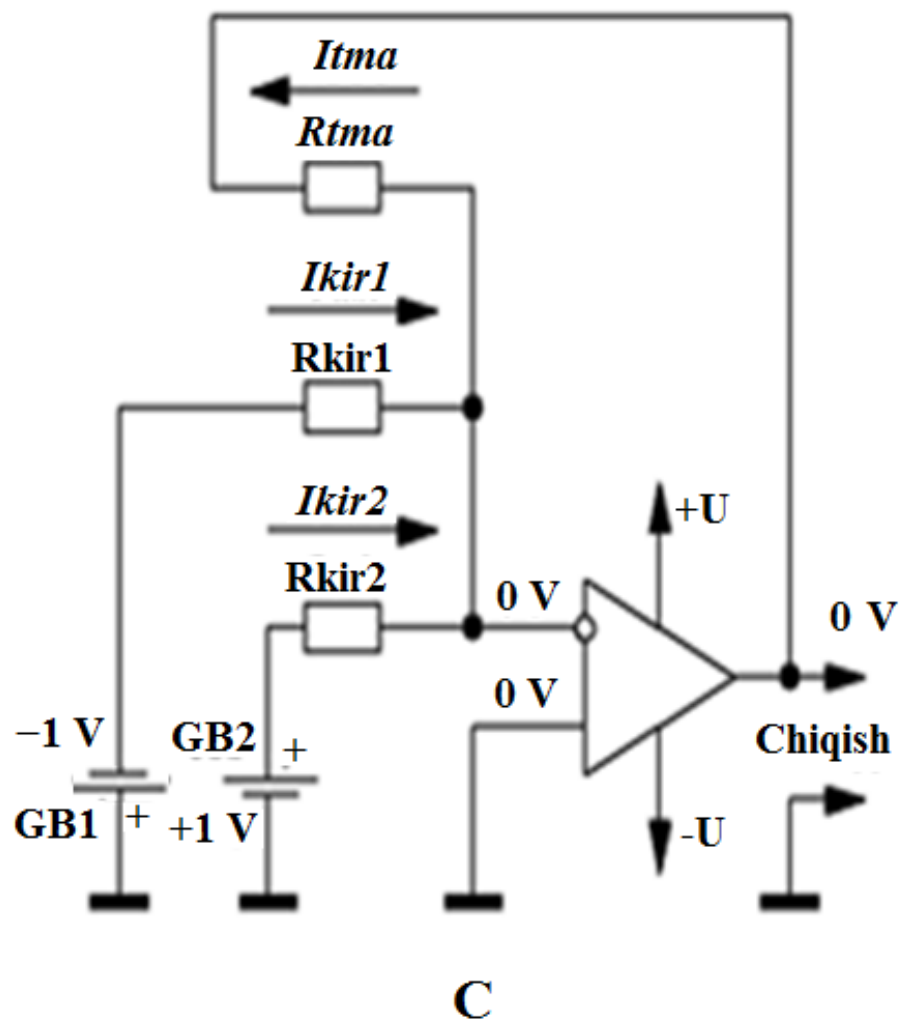


A

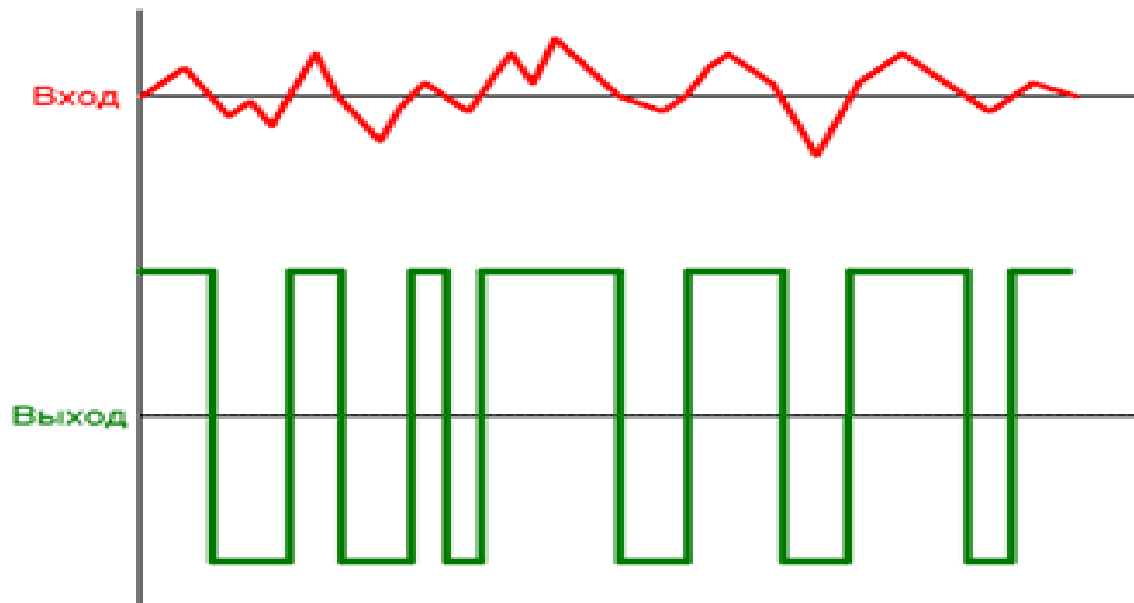
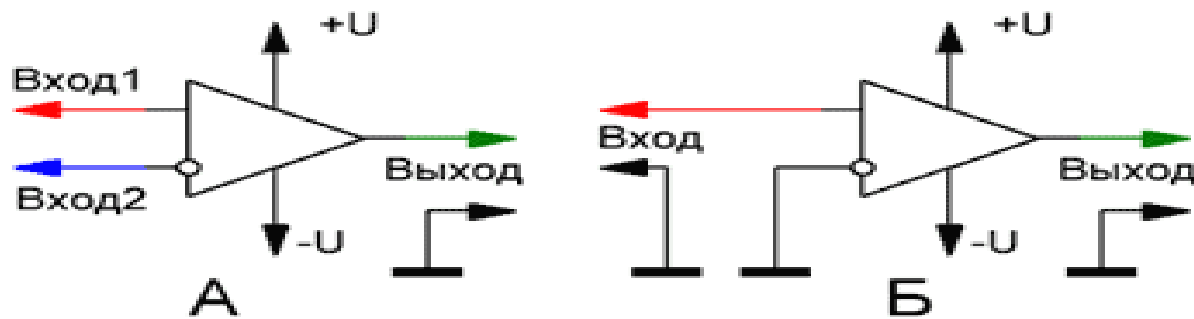
# Summatorlar(invertirlovchi summatorning ishlash tamoyili)



# Summatorlar(invertirlovchi summatorning ishlash tamoyili)

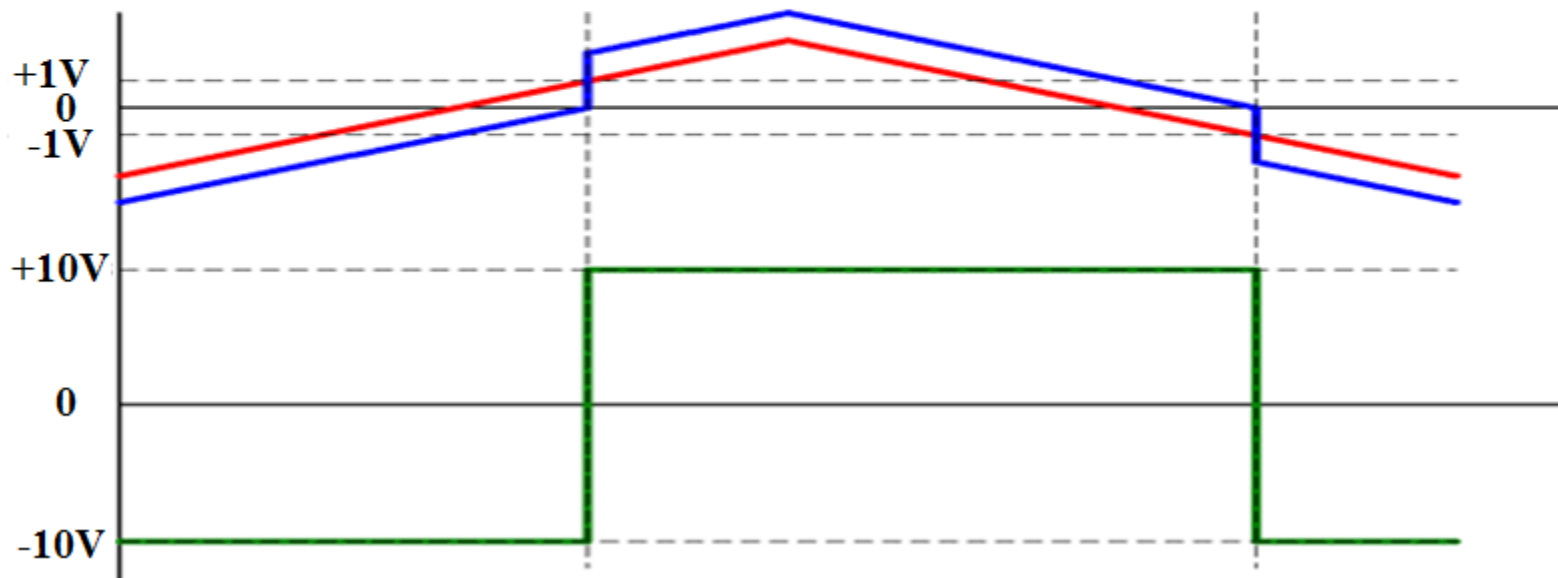
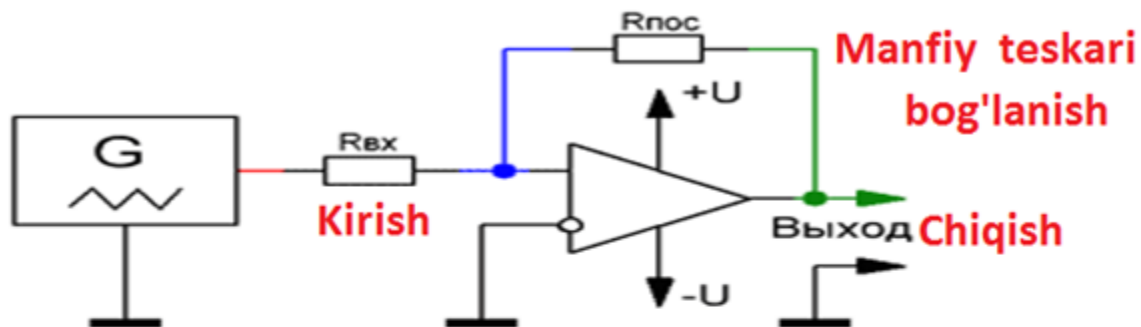


# Integrator va differensiator(OK(OY)dan komparator sifatida foydalanish) (ВХОД-kirish; ВЫХОД-chiqish )

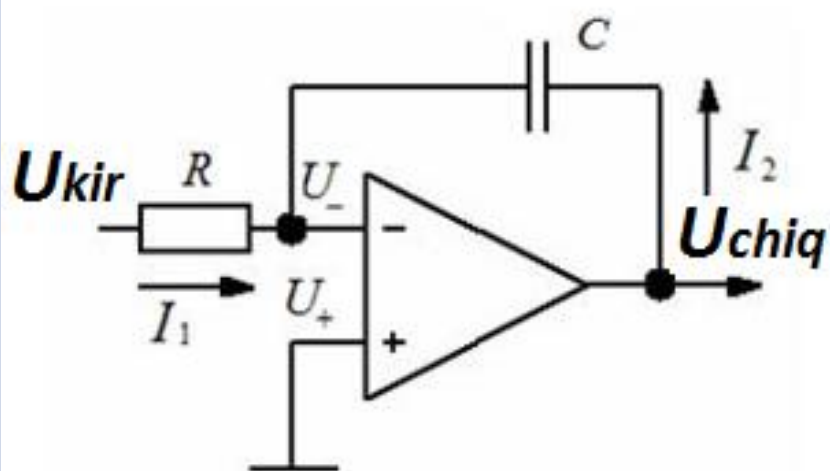




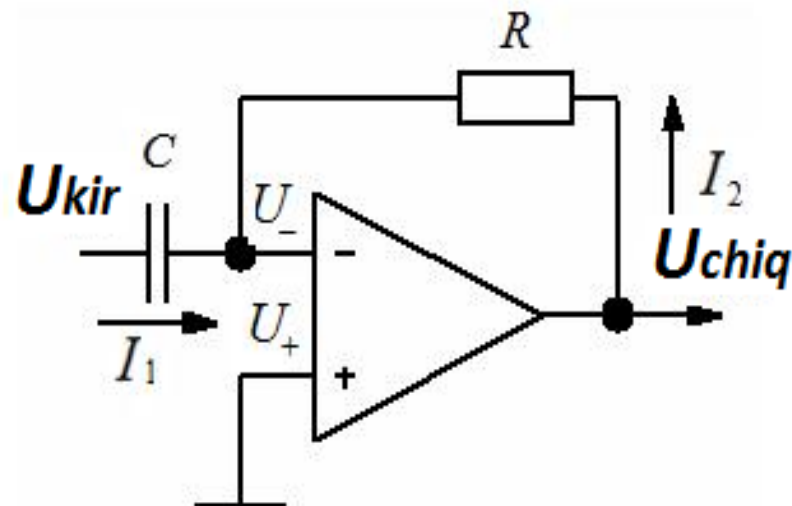
# Manfiy teskari bog'lanish hisobidan komparatorda gisterezisning(ortda qolishning) paydo bo'lishi



## Integratorning umumiy ko'rinishi



## Differensiatorning umumiy ko'rinishi

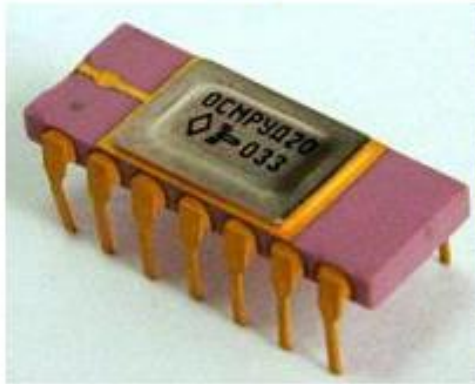


# Ilgari ishlab chiqilgan OK(OY)lar



A

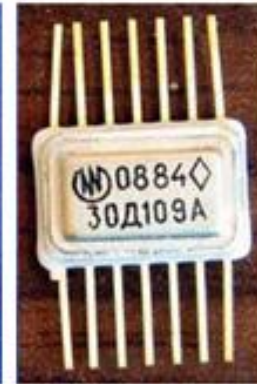
B



C

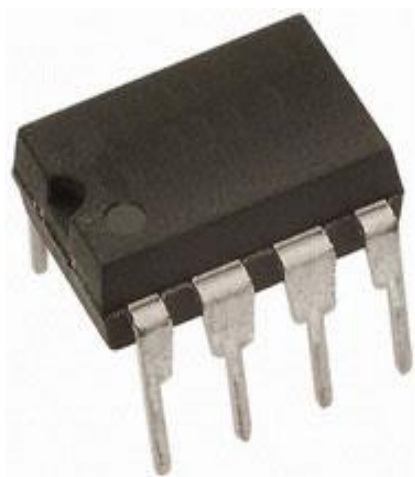


D



E

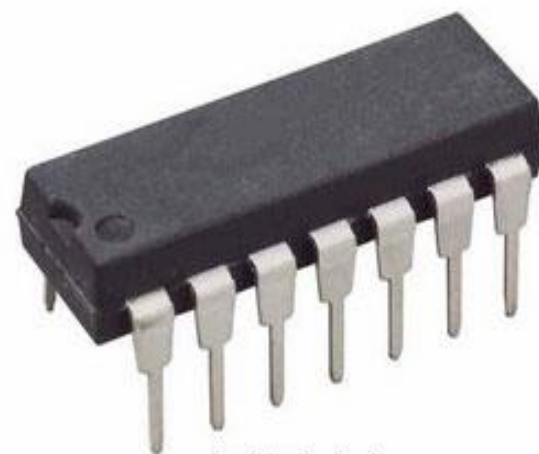
# DIP rusumli OK(OY)larning umumiy ko'rinishi



DIP-8



DIP-8

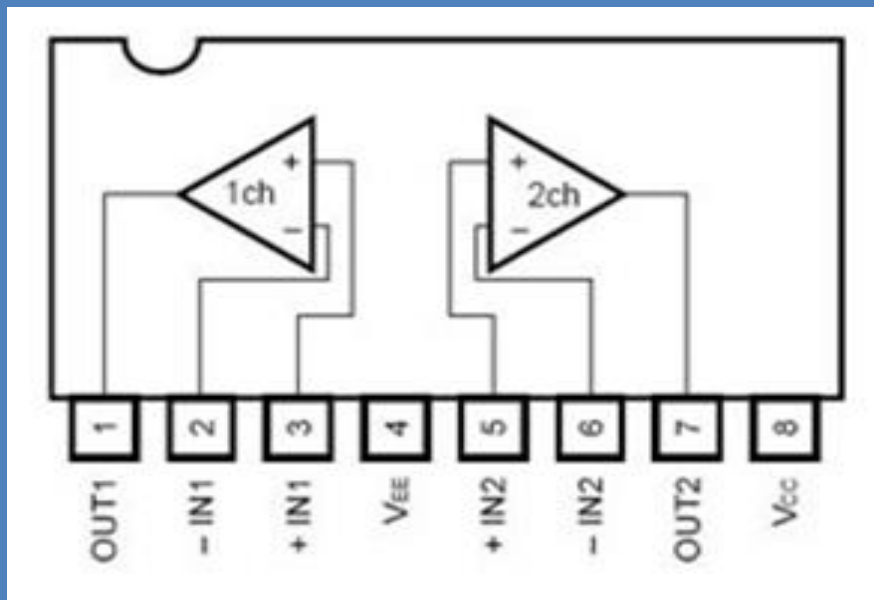


DIP-14

**Plastik g'ilofda joylashgan tashqarida montajlanuvchi bir qatorda joylashgan juftlangan qismalarga ega SIP-8 rusumli OK:  
A-umumiy ko'rinishi; B-ulanish sxemasi.**



A



B

**E'TIBORINGIZ UCHUN RAHMAT!**

E-mail: [aquvvat@mail.ru](mailto:aquvvat@mail.ru)

Web sayt: [denmukhammadiev.uz](http://denmukhammadiev.uz)