



**“TOSHKENT IRRIGATSIYA VA QISHLOQ XO’JALIGINI  
MEXANIZATSIYALASH MUHANDISLARI INSTITUTI”  
MILLIY TADQIQOT UNIVERSITETI**



**FAN:** | **GIDROENERGETIK  
QURILMALARDAN FOYDALANISH**

**MAVZU**

**06**

**Oqiziqnlarni tutib qolish va tozalash  
qurilmalarinidan foydalanish.**



**ERGASHEV RUSTAM  
RAHIMOVICH**



**Nasos stansiyalari va  
gidroelektrostansiyalar  
kafedrasi professori., t.f.d.**



# REJA

- 1.Oqiziqslarning gidroelektrostansiya qurilmalariga va jihozlariga ta'siri.**
- 2. Oqiziqslarni tutib qolish va tozalash qurilmalarining turlari.**
- 3.Oqiziqslarni tutib qolish va tozalash qurilmalarida uchraydigan nuqsonlar va ularni bartaraf etish.**

## Adabiyotlar:

- 1.Muxamadiyev M.M., Nosirov F.J., Avazov K.J. Gidroenergetik qurilmalarini ishlatish. O`quv qo`llanma.Toshkent, 2015. – 192 b.**
- 2.Bakiev, N.Kaveshnikov, T.Tursunov. Gidrotexnika inshootlaridan foydalanish. Toshkent, TIMI, 2009.-449 bet.**



# MAVZUNING DOLZARBLIGI

Gidroelektrostansiyasiga berilayotgan suvning tarkibidagi turli xil oqiziqlarning bo'lishi, turbinalarni mexanik shikastlash bilan birga, ularni kavitatsion rejimda ishlashigi olib keladi. Bunday holatning oldini olish uchun oqiziqlarni tutib qolish va tozalash tizimida ishlatiladigan qurilmalarda sodir bo'ladigan nosozliklarni aniqlash va ularni soz holatda bo'lishini ta'minlash dolzarb muammo hisoblanadi.





# Gidroelektrostansiyaga oqib kelayotgan suvning ifloslanish sabablari

---

- gidroelektrostansiyaga suvni berish davri;
- qirg'oqlarni yuvilishi va o'pirilishi, suv o'z yo'lini o'zgartirishi sababli o'zi bilan birga oqizib olib keladigan daraxt poyalari, ildizlarining miqdoriga;
- suv keluvchi kanal bo'yida joylashgan sanoat, ishlab chiqarish korxonalaridan va maishiy tashkilotlardan chiqarilayotgan chiqindilar turiga;
- yaylov va o'tloqlarning qirg'oq bo'ylab joylashganligi tufayli jonivorlarning behosdan tushib, cho'kib ketishiga va oqib gidroelektrostansiyalarga kelishiga.







- ✘ **oqiziqnlarning turli tumanligi, miqdorining o'zgarib turishi, tartibsiz xar xil holatda oqib kelishi sababli, gidroelektrostansiyaga toza suv yetkazib berish muammosini texnologik va texnik jihatdan ilmiy qarashlar bilan yechish lozimligini ko'rsatadi.**





# OQIZIQLARNING TO'PLANISHI





# OQIZIQLARNI TOZALASH





## Suvni tozalash usullari

<b>Mexanik tozalash usuli</b>	<b>Kimyoviy tozalash usuli</b>	<b>Elektroliz tozalash usuli</b>	<b>Biologik tozalash usuli</b>
-------------------------------	--------------------------------	----------------------------------	--------------------------------

### Afzalliklari

<b>Sodda, qulay, xajmi katta bo'lgan erimaydigan oqizlarni ushlab qoladi.</b>	<b>Qullash oson, mayda zarrachalarni kimyoviy moddalar bilan eritadi.</b>	<b>Katta va kichik xajmdagi zararli organik moddalar oson emiriladi.</b>	<b>Tabiiy sharoitda o'tkaziladi, suvni yaxshi tozalaydi.</b>
---	---	--	--

### Kamchiliklari

<b>Tutib qolingan oqizlarni panjaralar oldidan to'liq olib tashlash imkoniyatiga ega emas shuning uchun katta qo'l mexnatini talab etadi.</b>	<b>Kimyoviy moddalar qurilmalarga, usimliklarga zarar yetkazadi.</b>	<b>Xavfli usul, metallar, kislotalar, anorganik moddalar emirilmaydi.</b>	<b>Murakkab, tozalash usuli bosqichlarda amalga oshiriladi.</b>
---	--	---	---





# KANALGA O'RNATILGAN OQIZIQLARNI TUTIB QOLUVCHI QURILMA



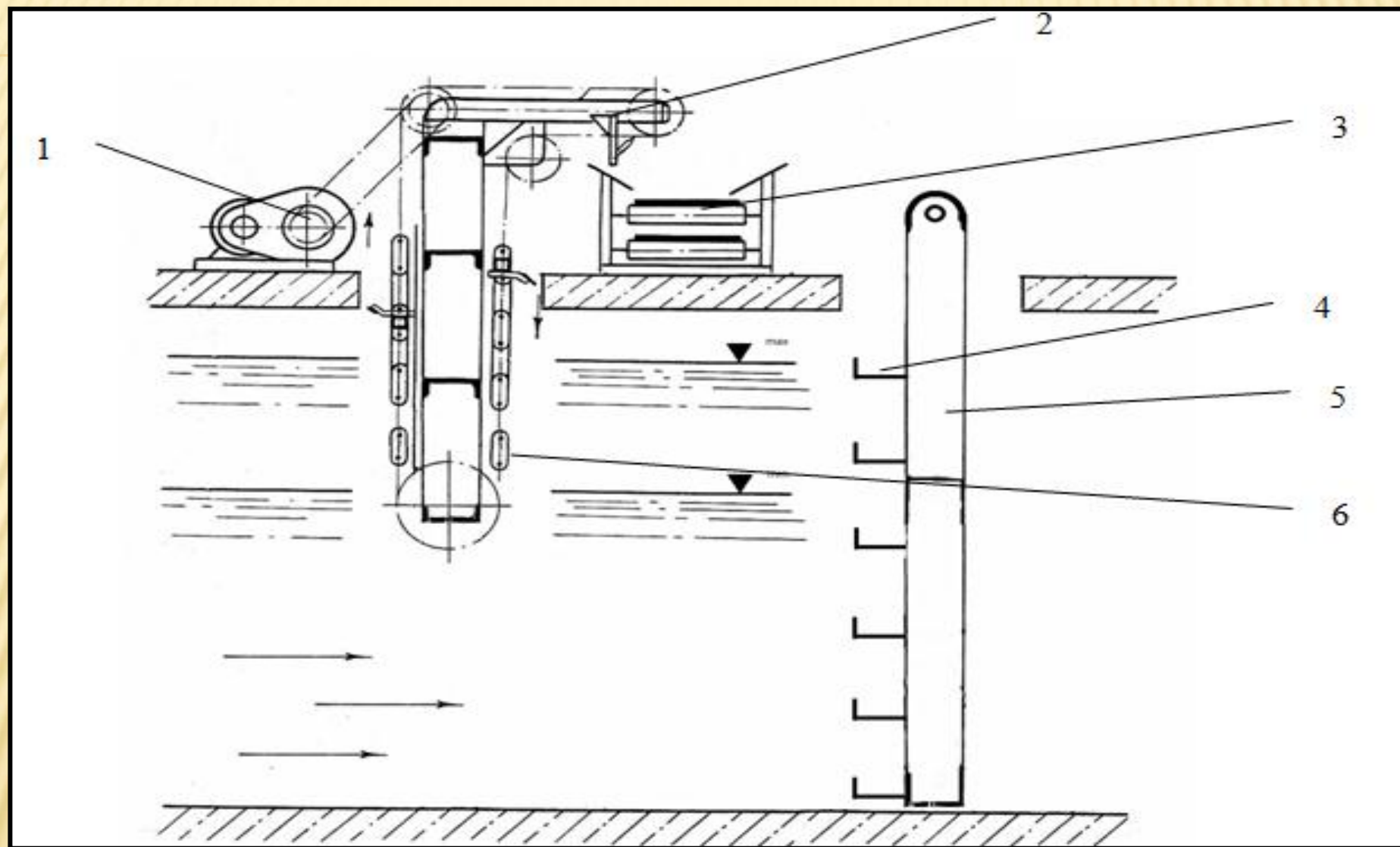


# KANALGA O'RNATILGAN OQIZIQLARNI TUTIB QOLUVCHI PANTON





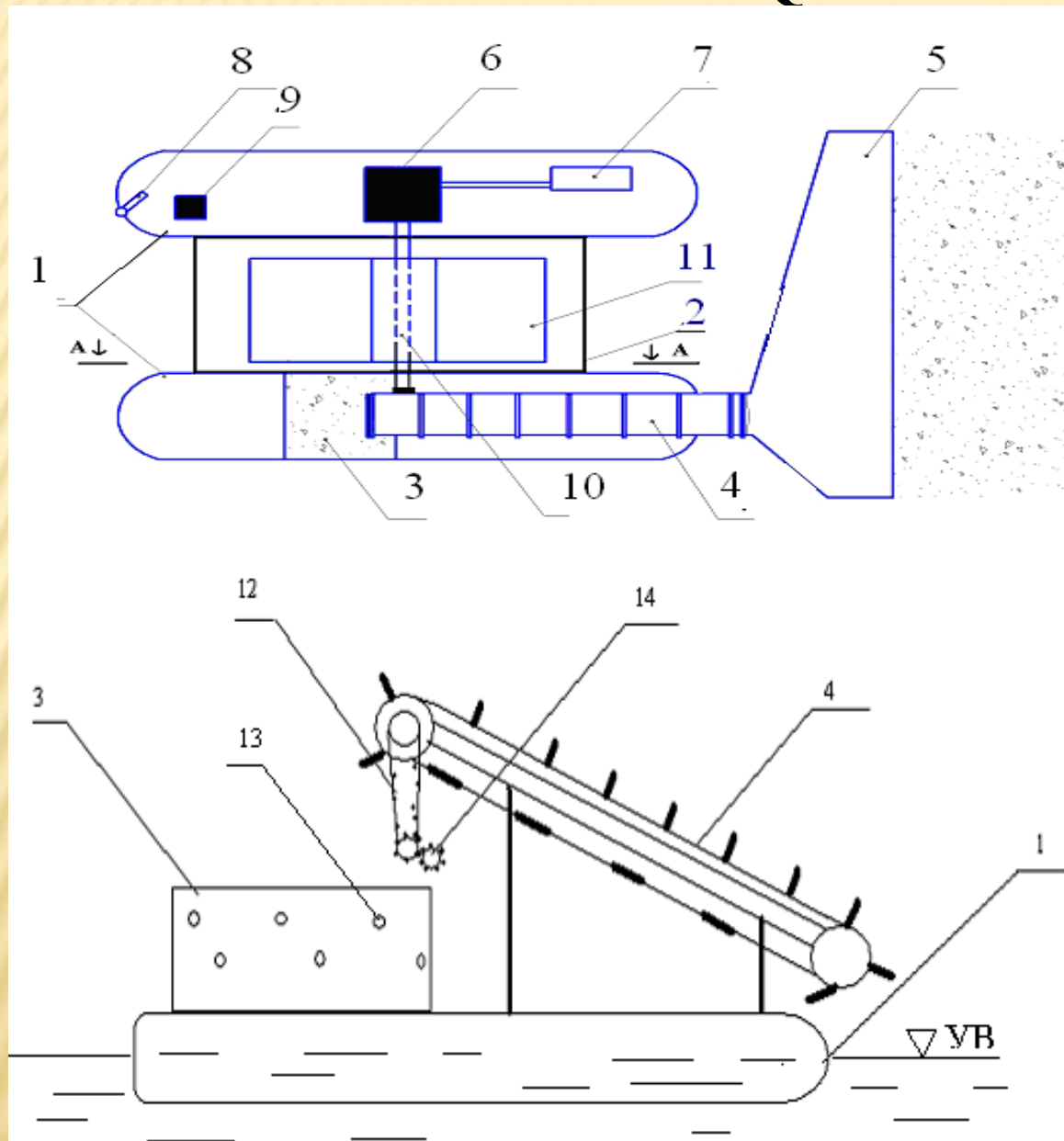
# SUVDAGI OQIZIQLARNI TOZALASHNING IKKI BOSQICHLI TIZIMI



*1-elektrodvigatel; 2-oqziqlarni uzatuvchi transporter;3-oqziqlarni olib ketuvchi konveyer;  
4- oqviqlarni ilib olish ilgichi; 5- ilgichlar payvandlangan panjara karkasi; 6-oqziqlarni  
olib chiquvchi konveyer*



# SUV USTIDA SUZIB YURUVCHI OQIZIQLARNI TOZALASH QURILMASI



- 1-suzib yuruvchi qurilma;
- 2-biriktiruvchi rama;
- 3- oqiziq uchun yashik;
- 4-transporter lentasi;
- 5-oqiziq yig‘uvchi lotok;
- 6-reduktor;
- 7-dvigatel;
- 8- boshqarish tizimi;
- 9-qotirgich;
- 10-val;
- 11-qanotlar;
- 12-remenli uzatma;
- 13-suv chiqish teshiklari;
- 14- xarakat yo‘nalishini o‘zgartirish shesternasi.





# YQORI B'EFDA OQIZIQLARNI TUTIB QOLUVCHI PANJARA





# PANJARALAR OLDIDA OQIZIQLARNING TO‘PLANISHI





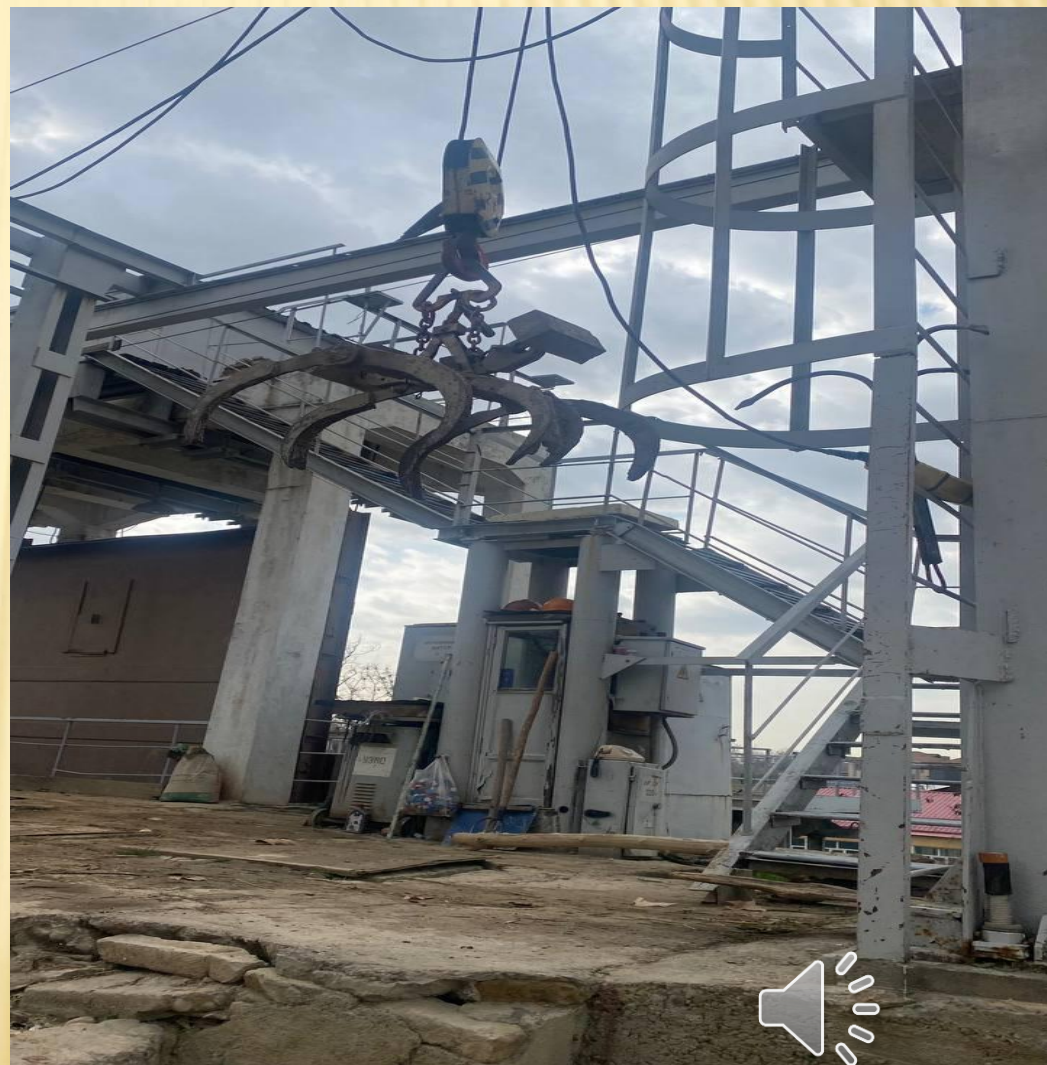


- ✘ 1-suvning kirish yo‘li;
- ✘ 2-oqiziqlarni ushlab qoluvchi panjara;
- ✘ 3- oqiziqlarni panjara oldiga to‘planib qolishi.





# PANJARALAR OLDIDA TUTIB QOLINGAN OQIZIQLARNI OLIB TASHLASH QURILMASI





# KO'TARISH KRANI YORDAMIDA DARAXTNI OLIB TASHLASH



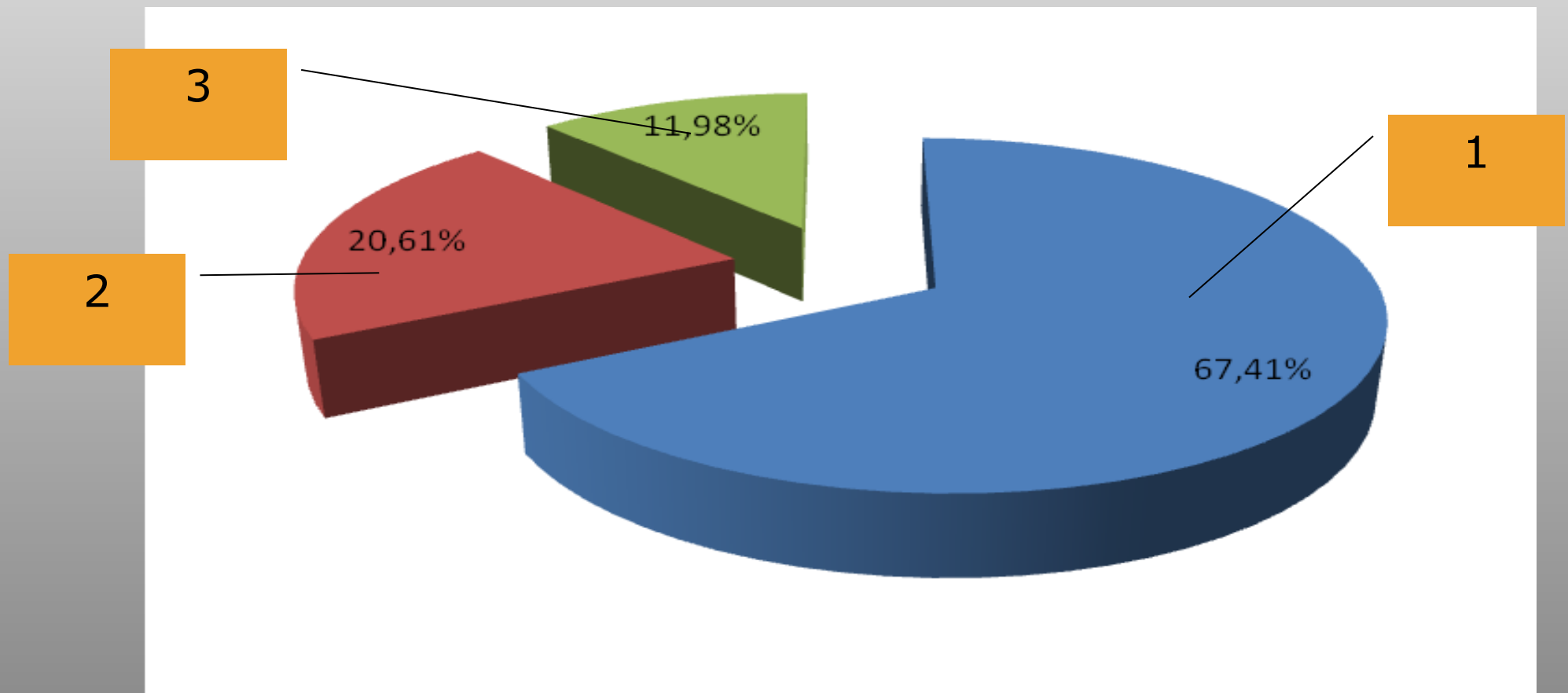


# OLIB TASHLANGAN OQIZIQLAR TO'PLAMI





# Oqiziqarning tarkibiy tuzilishi.

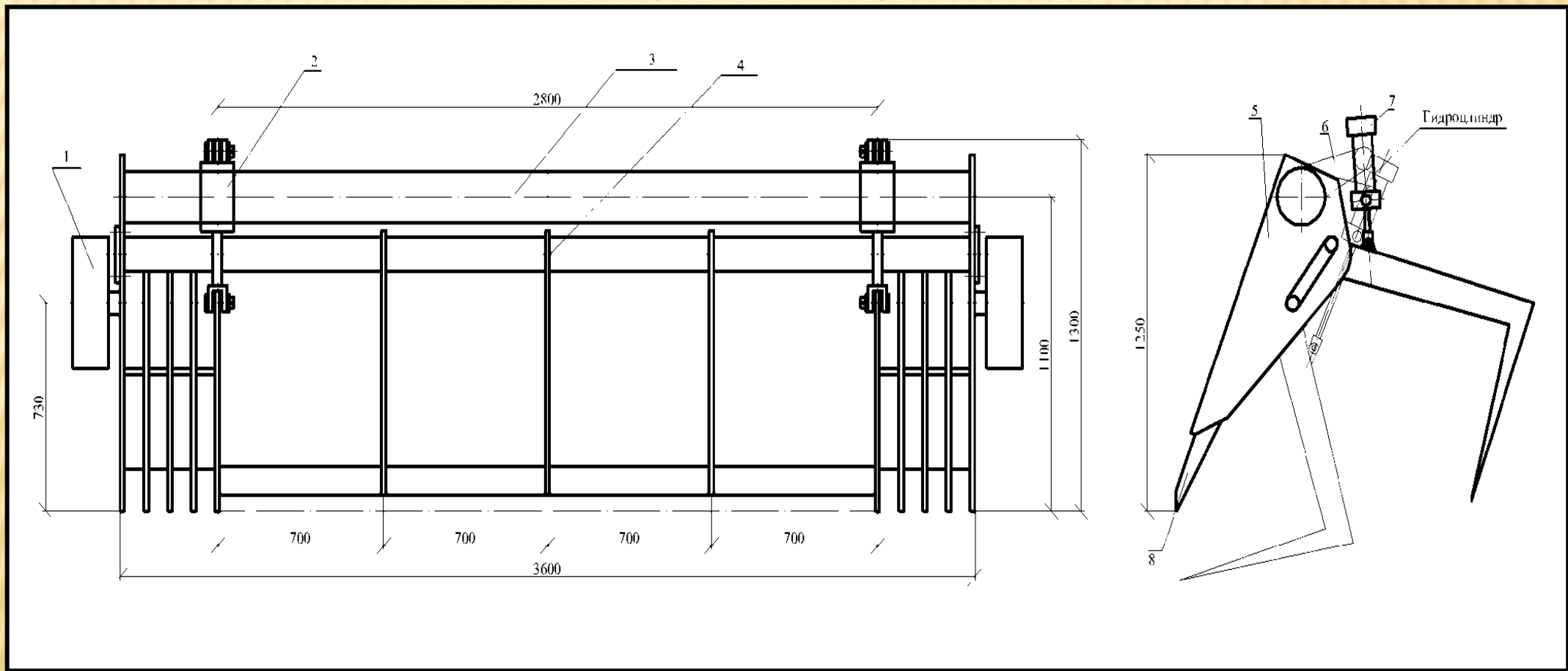


- ✘ 1- Qamish va ildizpoyalar;
- ✘ 2- daraxt shoxlari;
- ✘ 3 – boshqa oqiziq (maishiy va biologik)





# OQIZIQLARNI TOZALASH QURILMASINING TAKLIF ETILAYOTGAN VARIANTI (FAP 00697)

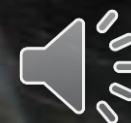


1-tayanch g'ildiragi, 2-gidrotsilindr, 3-asosiy rama,  
4-qamragich, 5-tirgak, 6-kronshteyn.





# Qurilmani xarakatlantiruvchi mashinaga oʻrnatilgan holati





# Oqizlarni qamrab olinishi





# Oqiziqarlarni chiqarib olinishi





***Oqiziqning  
salbiy t'asiri***





Ishonchlilik  
ning  
tushishi

Vibratsiya  
rejimida  
ishlashi

*Oqiziqslarning  
salbiy t'asiri*

Yuqori  
befda suv  
satxining  
ko`tarilishi

Samaradorlik  
ning tushishi

Mexanik ta`sirlar





# MUSTAQIL O'RGANISH UCHUN MAVZULAR

- ✘ 1. Oqiziqlarning gidroelektro stansiya jihozlariga ta'sirini bo'yicha ma'lumotlarni o'rganish.
- ✘ 2. Oqiziqlarni tozalash va tutib qolish qurilmalarining turlari.
- ✘ 3. Oqiziqlarni tutib qolish va tozalash tizimida qo'llanadigan zamonaviy mexanizmlar.







**“TOSHKENT IRRIGATSIYA VA QISHLOQ XO`JALIGINI  
MEXANIZATSIYALASH MUHANDISLARI INSTITUTI”  
MILLIY TADQIQOT UNIVERSITETI**



**E'TIBORINGIZ UCHUN RAHMAT!**



**ERGASHEV RUSTAM  
RAHIMOVICH**



**Nasos stansiyalari va  
gidroelektrostansiyalar  
kafedrasi professori., t.f.d.**



**71 237 19 57**

**+ 998 99 875 74 51**

**[erustamrah@umail.uz](mailto:erustamrah@umail.uz)**

**Rustam Ergashev**

