



**“TOSHKENT IRRIGATSIYA VA QISHLOQ XO’JALIGINI  
MEXANIZATSIYALASH MUHANDISLARI INSTITUTI”  
MILLIY TADQIQOT UNIVERSITETI**



**FAN:** | **GIDROENERGETIK  
QURILMALARDAN FOYDALANISH**

MAVZU

**05**

**Gidroelektrostansiya yqori  
b’efidagi qurilmalar va  
gidromexanik jixozlarni ishlatish.**



**ERGASHEV RUSTAM  
RAHIMOVICH**



Nasos stansiyalari va  
gidroelektrostansiyalar  
kafedrası prof. ,t.f.d.



## Reja

**1. Hidroelektrostansiya yqori b'efi qurilmalariga qo'yiladigan talablar.**

**2. Hidroelektrostansiya yqori b'efi qurilmalari va jihozlarni ishga tushirish tartibi.**

### Adabiyotlar:

1. Muxamadiyev M.M., Nosirov F.J., Avazov K.J. Hidroenergetik qurilmalarini ishlatish. O`quv qo`llanma. Toshkent, 2015. – 192 b.

2. Bakiyev M.R., Kaveshnikov N., Tursunov T. Hidrotexnika inshootlaridan foydalanish. Toshkent, TIMI, 2009.-449 b.



# Mavzuning dolzarbligi:

- Mamlakatimizda qayta tiklanuvchi energiya manbalaridan foydalanib elektr energiyasini ishlab chiqarishga hukumat darajasida e'tibor berilmoqda. Keyingi yillarda yangi GESlar qurilib, mavjudlari modernizasiya qilinmoqda. GES yqori b'efidagi gidromexanik jixozlar, inshootlar va qurilmalarning ishonchli xamda xavfsiz ishlashini ta'minlash dolzarb muammo hisoblanadi.

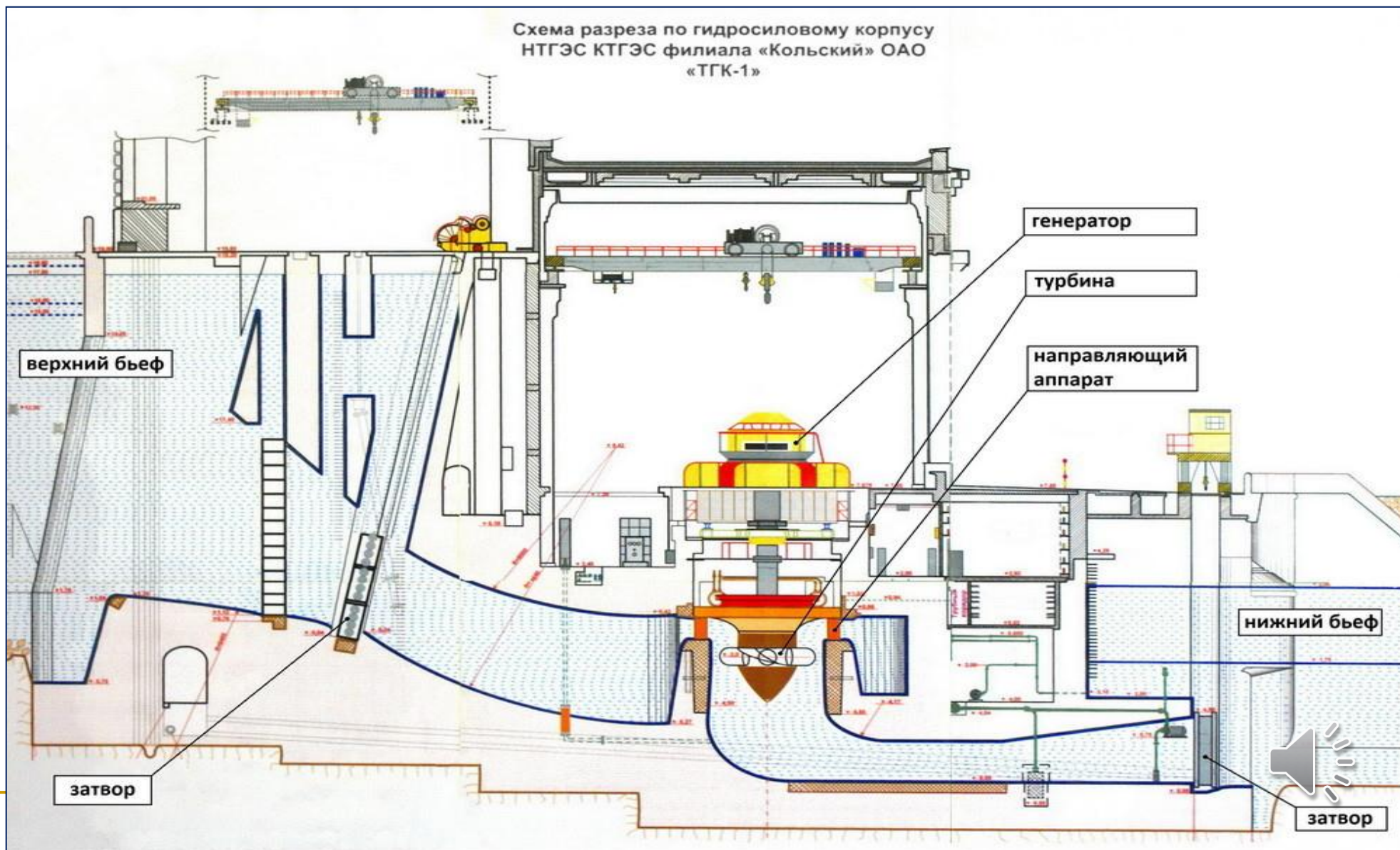


## **Gidroelektrostansiyalarga qo'yiladigan talablar:**

- irrigatsiya tizimlaridagi gidrotexnik inshootlar, gidromexanik va energetik jihozlarning ishonchli ishlashini ta'minlash;
- gidroelektrostansiyalari suv istemol qilish grafigiga muvofiq o'z vaqtida kafolatli suv yetkazib berish;
- rejalashtirilgan elektr energiyasini ishlab chiqishni ta'minlash.



# GESning umumiy ko`rinishi bo`ylama qirqimi



# **Yuqori befdagi gidromexanik jihozlarning soz holatda bo'lishi:**

- -suv sathi me'yorida bo'lishini ta'minlaydi;
- tizimning kavitatsion rejimda ishlashining oldini oladi;
- elektr energiyasini ishlab chiqarishni ta'minlash;
- suvning tarkibidagi oqiziqlarning va zarrachalarning tozalash;
- irrigatsiya rejimdagi GESlarda suv sathini ta'minlash;
- mexanik sabablar (bir necha marta ta'mirlanganligi va texnologiya buzilganligi, qismlarlarning yeyilib ketishi, mustahkamlik ko'rsatkichlarining tushib ketishi) natijasida buzilishlar sodir bo'lishiningn oldini olinadi.



## **GESlarda yuqori befdan foydalanishni to'g'ri tashkil etish uchun:**

- Yuqori malakali zamon talabiga javob beradigan mutaxassislar bilan ta'minlash;
- Hidravlik jarayonlarni boshqarish uslubiyatlari va regional o'ziga xosliklarini hisobga olib energiya tejovchi rejimlarini ishlab chiqish va tadbiq qilish;
- Texnik holati ta'minlangan jihozlar bilan suv uzatish xajmini o'rnatish;
- GES tizimidagi inshootlar va agregatlarni ekspluatatsiyasini eng kam sarf parametrlarini ta'minlash xamda ularning samaradorligini zamonaviy tashxis qilish vositalari bilan doimiy nazorat qilishni tashkil etish.



# Gidrobo'g'inning damlovchi inshooti





# Suv qabul qiluvchi qurilmalar



# Yqori b'efdagi suv to'sgichlar



# Bo'rijar GESida suv bilan birga oqib kelgan oqiziqlar



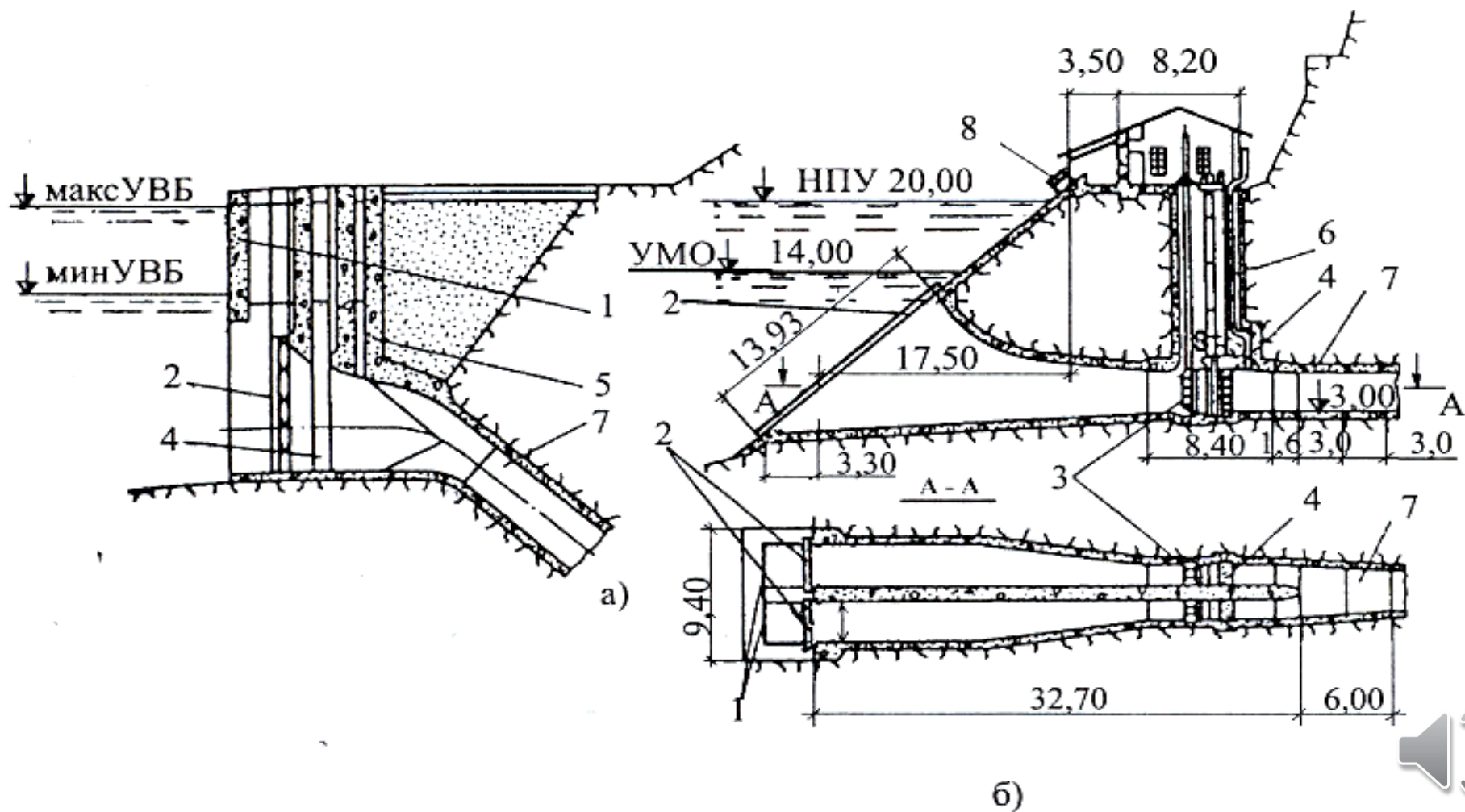
# Suv tashlash tizimidagi qurilmalar



# Suv tashlash tizimi



# Suv qabul qiluvchi qurilmalar



# Zatvorlarda himoya qobig'ining holati



# Yqori b'ef zatvori





# Bosimli quvurlar va GES binosi



# Pastki befda suv energiyasini so'ndirish



**Irrigatsiya tizimlaridagi gidrotexnika inshootlarini gidromexanik jihozlarni va gidroenergetik qurilmalarni ishlatishni yaxshilash quyidagi yo‘nalishlarda olib borilishi, ijobiy natijalar olishni ta‘minlaydi:**

- boshqaruvning ratsional tuzilmasini ishlab chiqish va ekspluatatsiya xizmatini tashkil etish;
- ilg‘or ilmiy tajribalar asosida ishlatishni tashkil etish va xizmatchilar mehnatini taqdirlash;
- gidrotexnika inshootlarini avtomatlashtirilgan tizimli texnik boshqarishni tashkil etish;
- yangi, zamonaviy nazorat-o‘lchov asboblarni ishlab chiqish;
- ta‘mirlash-ekspluatatsiya ishlarini ilg‘or (progressiv) texnologiya va mexanizmlarni yaratish.



# **Mustaqil o'rganish uchun mavzular:**

- **1. Irrigatsiya rejimida ishlaydigan gidroelektrostansiyalarda yqori b'ef gidromexanik va energetik jihozlarga qo'yiladigan talablar.**
- **2. GES yqori b'ef gidrotexnik inshootlari, gidromexanik va energetik qurilmalarning ishonchli va xavfsiz ishlashini ta'minlash muammolarini o'rganish.**





**“TOSHKENT IRRIGATSIYA VA QISHLOQ XO`JALIGINI  
MEXANIZATSIYALASH MUHANDISLARI INSTITUTI”  
MILLIY TADQIQOT UNIVERSITETI**



**E'TIBORINGIZ UCHUN RAHMAT!**



**ERGASHEV RUSTAM  
RAHIMOVICH**



Nasos stansiyalari va  
gidroelektrostansiyalar  
kafedrasi prof., t.f.d.

 71 237 19 57  
+ 998 99 875 74 51  
[erustamrah@umail.uz](mailto:erustamrah@umail.uz)

**Rustam Ergashev**

