



**“TOSHKENT IRRIGATSIYA VA QISHLOQ XO‘JALIGINI
MEXANIZATSIYALASH MUHANDISLARI INSTITUTI”**

MILLIY TADQIQOT UNIVERSITETI



FAN: **GIDROENERGETIK
QURILMALARDAN FOYDALANISH**

MAVZU

10

**Nazorat o‘lchov uskunalaridan
foydalanish va texnik xizmat
ko‘rsatish.**



**ERGASHEV RUSTAM
RAHIMOVICH**



**Nasos stansiyalari va
gidroelektrostansiyalar
kafedrası professori., t.f.d.**



REJA:

- ✘ 1. Nazorat – o‘lchov uskunalari va ularning vazifalari.
- ✘ 2. Nazorat – o‘lchov uskunalariga qo‘yiladigan talablar.
- ✘ 3. Nazorat – o‘lchov uskunalarinidan foydalanish.

Adabiyotlar:

- ✘ Muxamadiyev M.M., Nosirov F.J., Avazov K.J. Hidroenergetik qurilmalarini ishlatish. O`quv qo`llanma. Toshkent, 2015. – 192 b.
- ✘ Bakiev, N. Kaveshnikov, T. Tursunov. Hidrotexnika inshootlaridan foydalanish. Toshkent, TIMI, 2009.-449 bet.



MAVZUNING DOLZARBLIGI:

- Hidroelektrostansiyadagi agregat, qurilma va jihozlarni ishlatish davrida xolatini aniq baholash uchun nazorat o'lchov asbob uskunalarning ishonchli ishlashini ta'minlash dolzarb muammo hisoblanadi.



NAZORAT-O'LVCHOV USKUNALARI.

- GIDROELEKTROSTANSIYALARNING INSHOOTLARI VA JIHOZLARINI NAZORAT QILISH;
- ISHLAB TURGAN GIDROELEKTROSTANSIYA JIHOZLARI VA INSHOOTLARIDA SODIR BO'LADIGAN BUZULISHLARNI OLDINI OLISH;
- NORMAL ISH REJIMIDAN CHETGA CHIQQANLIGI TO'G'RISIDA MA'LUMOT BERISH;
- FALOKAT (AVARIYA) KELTIRIB CHIQRADIGAN XAVFLI YUKLANISHLAR PAYDO BO'LGANDA, SHU AGREGATLARNI AVTOMATIK RAVISHDA TO'XTATIB QO'YISHI LOZIM.



NAZORAT-O'LCHOV USKUNALARI QUYIDAGI XOLATLAR BO'YICHA MA'LUMOT - XABAR BERISHI LOZIM:

- YUQORI VA PASTGI BE'FLARIDA, DRENAJ QUDUQLARIDA SUV SATHINING O'ZGARISHI ;
- OQIZIQLARNI TUTIB QOLUVCHI PANJARANING HAMDA TEXNIK SUV BILAN TA'MINLASH TIZIMI FILTRLARINING XOLATI;
- ELEKTROGENERATOR MOY- VANNALARIDAGI MOY SATHINING ME'YORI BOYICHA MA'LUMOT BERISHI ;
- MOY-BOSIMLI QURILMA VA RESIVERLARDA YOG' BOSIMINING O'ZGARISHI;
- SOVUTISH TIZIMIDAGI SUV TA'MINOTI BO'YICHA MA'LUMOT BERISHI;



- GIDROELEKTROSTANSIYALARINING ELEKTR TIZIMLARIDAGI KAMCHILIKLAR;
- ISHLAB CHIQARILAYOTGAN ELEKTR ENERGIYASI KORSATGICHLARINING O'ZGARISHI BOYICHA MA'LUMOTLAR BERISHI;
- TO'SATDAN ENERGIYANI UZILISHI BO'LGAN HOLAT;
- AYLANUVCHI QISMLARDA ROTORDA, ISHCHI PARRAKDA VA VALDA MUVOZANAT BUZILGAN HOLATDA;
- TIZIMDA NOSOZLIKLAR SODIR BOLGANDA OGOXLANTIRISH.



DISPECHER BOSHQARUV TIZIMI



BOSHQARUV TIZIMIDA MA'LUMOTLARNI QAYD OILISH USULI

"ТАСДИКЛАЙМИЗ"
"Газпром - Каскад" УК

Изменения отметок рейса 85, рейсы 74

«ЧИРЧИК ГЭСЛАР КАСКАДИ» УК 7-ГЭС БОШҚАРУВ ПУЛЬТИНИНГ КЕЧА-КУНДУЗЛИК КАЙДНОМАСИ СУТОЧНАЯ ВЕДОМОСТЬ ЩИТА УПРАВЛЕНИЯ БАЗИСНОЙ ГЭС-7

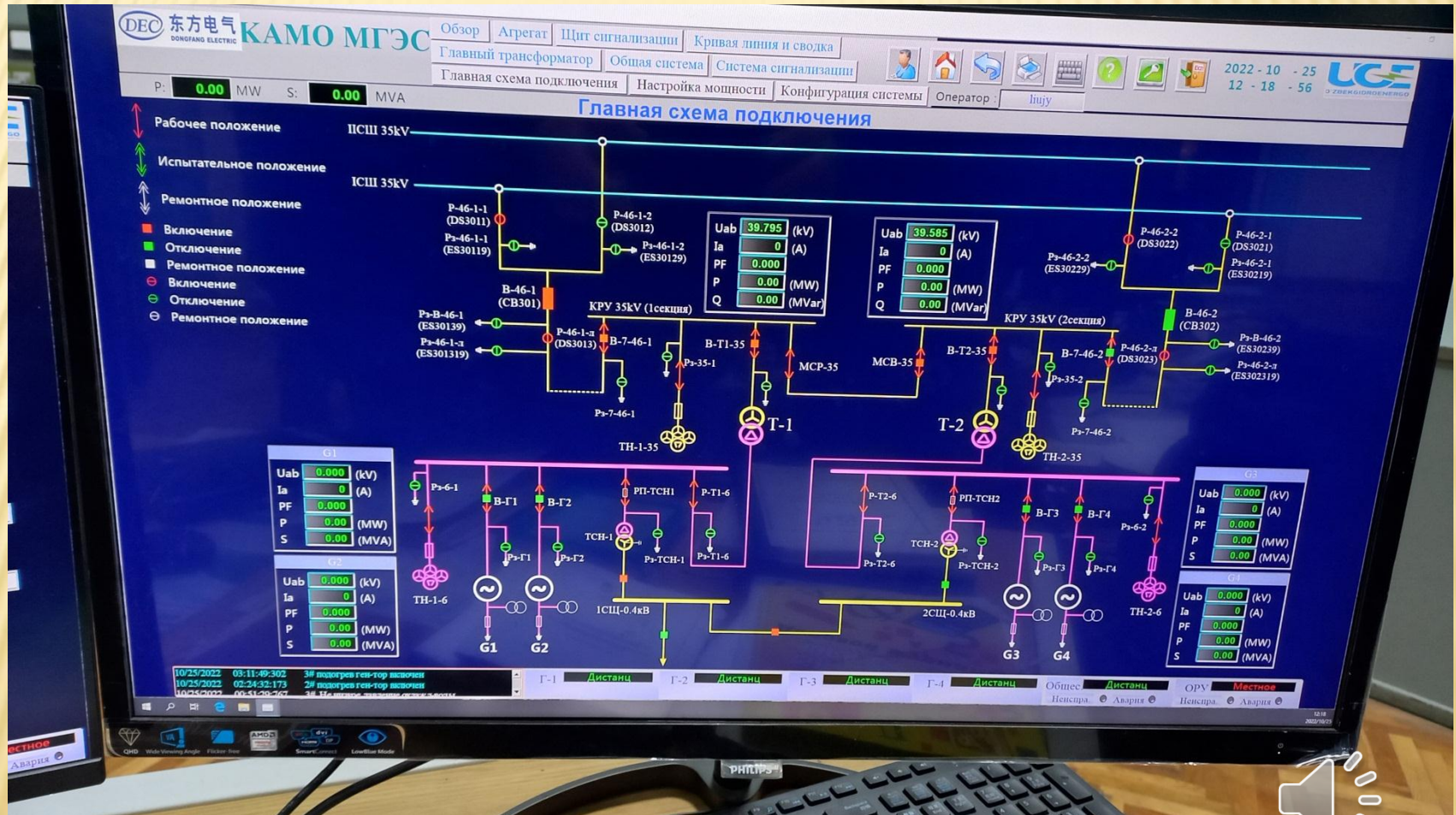
ЧАСЫ/СОАТЛАР	ГИДРОТЕХНИК МАЪЛУМОТЛАР												ГИДРОТЕХНИЧЕСКИЕ СРЕДЕНИЯ											
	2	4	6	8	10	12	14	16	18	20	22	24	1	3	5	7	9	11	13	15	17	19	21	23
81-чигичи/Рейка 81	27	27	10	11	12	12	12	10	10	10	10	10	10	10	10	10	10	10	10	10	10	10	10	10
83-чигичи/Рейка 83	01	01	01	01	01	01	01	01	01	01	01	01	01	01	01	01	01	01	01	01	01	01	01	01
Турбин орқали/Через турбину																								
Таш.салт сувлари/Хол. сброс воды																								
Сигорт сувлари/Фильтрация																								
85-чигичи/Рейка 85	27	27	11	12	12	12	12	12	12	12	12	12	12	12	12	12	12	12	12	12	12	12	12	
86-чигичи/Рейка 86	24	24	24	24	24	24	24	24	24	24	24	24	24	24	24	24	24	24	24	24	24	24	24	24
Турбина орқали/Через турбину																								
Таш.салт сувлари/Хол. сброс воды																								
Сигорт сувлари/Фильтрация																								
75-чигичи-Рейка 75	26	26	26	26	26	26	26	26	26	26	26	26	26	26	26	26	26	26	26	26	26	26	26	
101-чигичи-Рейка 101	27	27	27	27	27	27	27	27	27	27	27	27	27	27	27	27	27	27	27	27	27	27	27	27
Босим метра/Напор в метрах																								
Турбина орқали/Через турбину																								
Таш.салт сувлари/Хол. сброс воды																								
46-ГЭС орқали/через ГЭС-46																								
Чир. ташлана, сув/Сброс в Чирчик																								
Куйи ДК/НДК																								
Сигорт сувлари/На ирригацию																								
Сигорт сувлари/Фильтрация																								
105-1 чигичи/Рейка 105-1	27	27	27	27	27	27	27	27	27	27	27	27	27	27	27	27	27	27	27	27	27	27	27	27
105-2 чигичи/Рейка 105-2	27	27	27	27	27	27	27	27	27	27	27	27	27	27	27	27	27	27	27	27	27	27	27	27
Турбина орқали/Через турбину																								
Ташлана салт сувлари/Хол. сброс воды																								
Ханни ариг/арык Ханым																								
Зах. ариг/арык Зах																								
Каскад ГЭСларида юкланиш																								
бўйича	X 1000 кВт	20,7	29,7	29,7	29,7	29,7	29,7	29,7	29,7	29,7	29,7	29,7	29,7	29,7	29,7	29,7	29,7	29,7	29,7	29,7	29,7	29,7	29,7	29,7
ЭСда	X 1000 кВт	28	28	28	28	28	28	28	28	28	28	28	28	28	28	28	28	28	28	28	28	28	28	28
ЭС 8	X 1000 кВт	5	5	5	5	5	5	5	5	5	5	5	5	5	5	5	5	5	5	5	5	5	5	5
ЭС 7	X 1000 кВт	6	6	6	6	6	6	6	6	6	6	6	6	6	6	6	6	6	6	6	6	6	6	6
ЭСда	X 1000 кВт	10,7	10,7	10,7	10,7	10,7	10,7	10,7	10,7	10,7	10,7	10,7	10,7	10,7	10,7	10,7	10,7	10,7	10,7	10,7	10,7	10,7	10,7	10,7
ЭС-46	X 1000 кВт	2	2	2	2	2	2	2	2	2	2	2	2	2	2	2	2	2	2	2	2	2	2	2
ЭСда	X 1000 кВт	2	2	2	2	2	2	2	2	2	2	2	2	2	2	2	2	2	2	2	2	2	2	2
ЭС 10	X 1000 кВт	2	2	2	2	2	2	2	2	2	2	2	2	2	2	2	2	2	2	2	2	2	2	2
Ишлаб чиқарилган эл.энергия ва ички эҳтиёж сарфининг хисоблагичлари курсаткичлари																								
Соблагич ёни вакили ва занписи счетчиков	Г-1				Г-2				Г-3				Г-4				СН и обгосра							
	акт	реакт	акт	реакт	акт	реакт	акт	реакт	акт	реакт	акт	реакт	акт	реакт	акт	реакт	ТС-1	ТС-2	ГЭС-46					
24 даги курсаткич	46861,5	10073,4			39685,8	5623,5	52280,2	9539,9									27515,8							
Показанини 24 часа	46857,2	10072,5	32227,4	5659,6	39678,5	5622,7	52268,1	9537,4	28950,4	27506,4	6139	88,80												
0 даги курсаткич	43	9			73	13	121	25					74											
Показанини 0 часа					292	52	484	100					888											
факт курсаткичлар фарқи	172	36																						
ишлага чикарилган кувват																								
работова за сутки																								
24 даги курсаткич	46861,5	10073,4	32227,4	5659,6	39685,8	5623,5	52280,2	9539,9	28950,4	27515,8	6139/88,80													
Показанини 24 часа																								
0 даги курсаткич																								
Показанини 0 часа																								

Нагрузка по ГЭСам Каскада

Показание счетчиков по выработке эл.энергии и расходов на СН

Температура воздуха воды Голового

GES TIZIMINI NASORAT QILISH





возвращаться

DELL

GES ko'rsatgichlarini nazorat qilish tizimi





**MA'LUMOTLARNI JAMLASH PROTSESSORI
VA DATCHIK EKLANI**



**QUYIDAGI XOLLARDA GIDROELEKTROSTANSIYA
AGREGATLARINI AVTOMATIK TARZDA
TO‘XTATISH TAVSIYA QILINADI:**

- GENERATOR PODSHIPNIKLARINING QIZIB
KETGANDA VA SOVUTISH UCHUN
UZATILAYOTGAN TEXNIK SUV HAMDA MOYNI
UZATISH TO‘XTAB QOLGANDA;
- BIR AGREGAT TO‘LIQ ISHGA TUSHIRILMAGAN
YOKI TO‘XTATILMAGAN XOLLARDA;
- BOSIM QUVURIDAN KELAYOTGAN SUV SARFI
KAMAYIB KETGANDA;
- TARTIBGA SOLISH TIZIMINING BOSIMI
HALOKATLI PASAYIB KETGANDA;



- YUQORI BEF SUV SATHI KO‘TARILIB KETISHI VA OQIZIQLARNI TUTIB QOLUVCHI PANJARA OLDI TO‘LIB TIQILIB QOLGANDA (USHBU XOLATLAR AGREGATLARNING FALOKATLI ISH REJIMIDA ISHLASHIGA OLIB KELISHI MUMKIN);

- MASHINA ZALINI SUV BOSGANIDA (AVTOMATIK TARZDA HAMMA AGREGATLARNI O‘CHIRILISHIGA VA ASOSIY SUV ZATVORLARINING BEKITILISHIGA BUYRUQ BERILADI);

- ELEKTR HIMOYASI (AVARIYA) TIZIMI ISHLAB KETGANDA.



CHIRCHIQ GESLAR KASKADIDAGI BOSHQARUV TIZIMI



MAVJUD BOSHQARUV TIZIZMI



KUZATUV-AZORAT TIZIMI



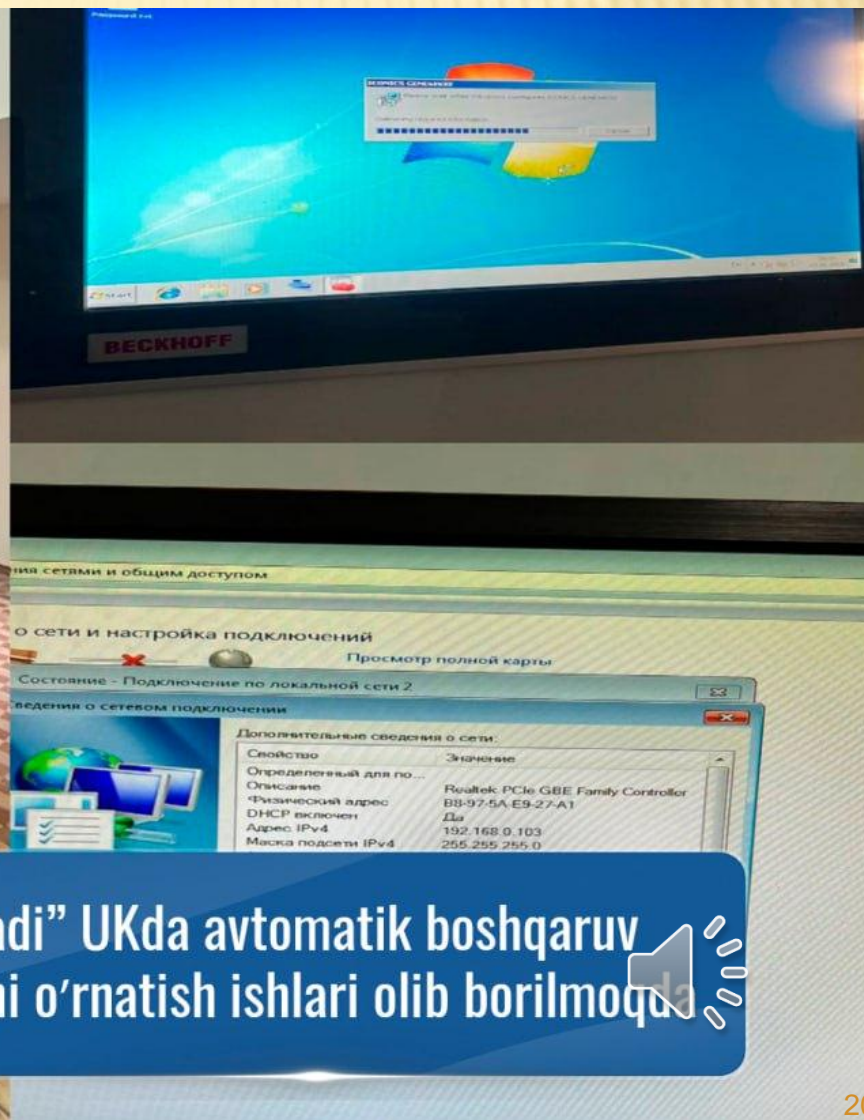
NAZORAT- O'LCHOV ASBOBLARI KO'RSATGICHLARI



GES AGREGATLARI ISH KORSATGICHLARINI SOLISHTIRISH



GESLARNI AVTOMATIK BOSHQARUV TIZIMI



UCE O'ZBEKGIDROENERGO

“O’rta Chirchiq GESlar kaskadi” UKda avtomatik boshqaruv serverlarini dasturiy ta’minotini o’rnatish ishlari olib borilmoqda

NAZORAT TIZIMINI SOZLASH JARAYONI



NAZORAT TIZIMINI SOZLASH JARAYONI



NAZORAT O'LCHOV ASBOBLARINI QO'LLASH SHARTLARI

- ✘ 1. Doimiy nazorat qilish (statsionar).
- ✘ 2. Vaqti-vaqti bilan nazorat qilish (ko'chma).
- ✘ 3. Buzilish hollari sodir bo'lganda nuqsonlarni aniqlash.
- ✘ 4. Ta'mirlash va texnik xizmat ko'rsatishdan oldin va keyin almashtirilishi yoki ta'mirlanishi lozim bo'lgan qismlarni aniqlash maqsadida.





**TEBRANISHLARNI NAZORAT QILISH DATCHIGI
YORDAMIDA VIBRATSIYANI O'LCHASH**



MUSTAQIL ISH MAVZULARI.

- ✘ 1. Zamonaviy nazorat o'lchov asboblari va ularning qo'llanishi
- ✘ 2. Masofadan boshqariladigan nazorat o'lchov asboblariidan foydalanishni yo'lga qo'yish.





**“TOSHKENT IRRIGATSIYA VA QISHLOQ XO`JALIGINI
MEXANIZATSIYALASH MUHANDISLARI INSTITUTI”
MILLIY TADQIQOT UNIVERSITETI**



E'TIBORINGIZ UCHUN RAHMAT!



**ERGASHEV RUSTAM
RAHIMOVICH**

**Nasos stansiyalari va
gidroelektrostansiyalar
kafedresi professori., t.f.d.**



**☎ 71 237 19 57
+ 998 99 875 74 51
erustamrah@gmail.com**

Rustam Ergashev

