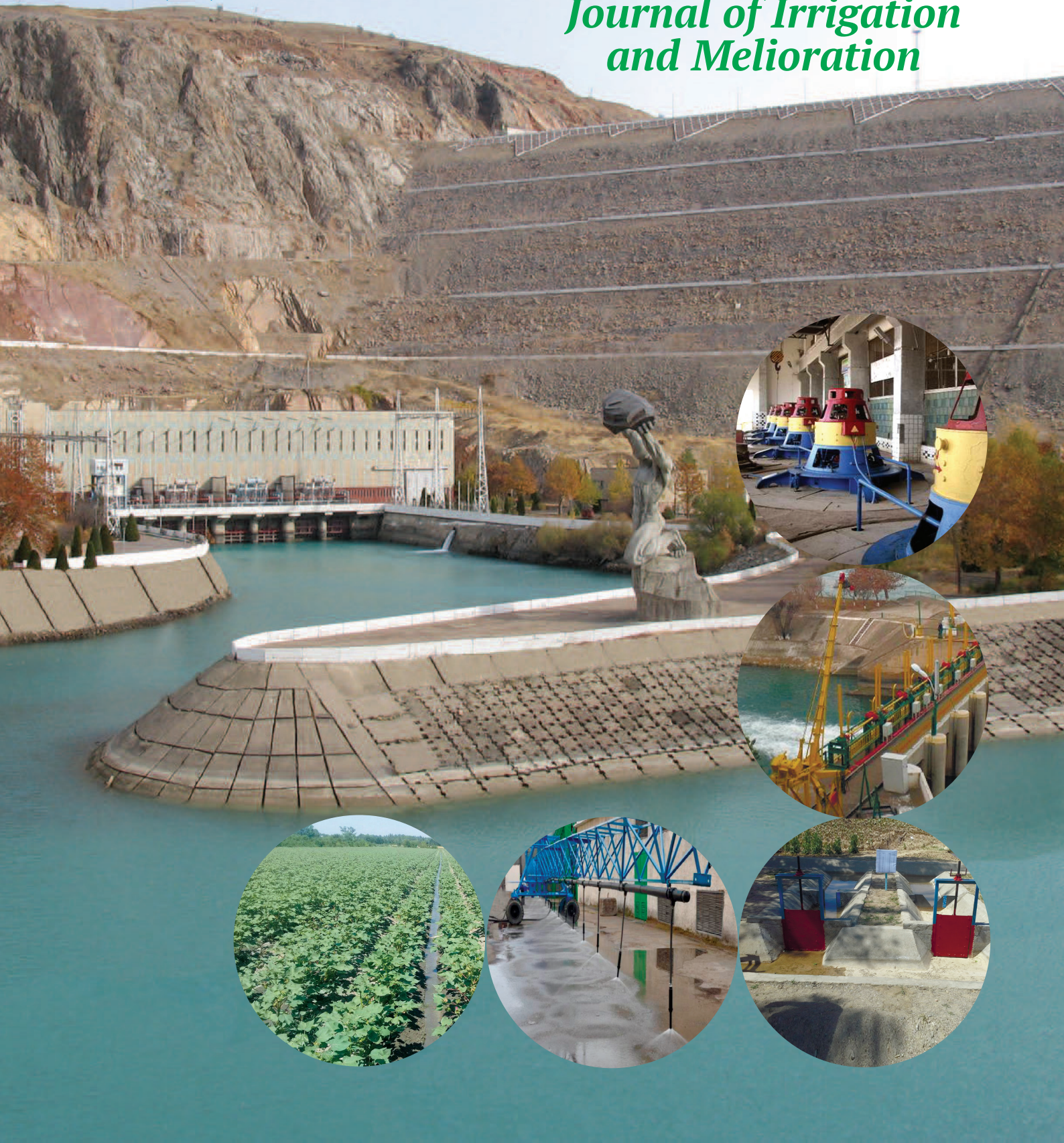


IRRIGATSIYA va MELIORATSIYA

№4(26).2021

*Journal of Irrigation
and Melioration*



ИРРИГАЦИЯ ВА МЕЛИОРАЦИЯ

- А.А. Мирзаев
Сувни тежайдиган технологияларни жорий этишга йўналтирилган инвестиция самарадорлигининг математик модели.....7
- Ф.А. Гаппаров, М.Ф. Гаффорова
Тоғолди кичик дарёлар хавзаларидаги сув ресурсларидан самарали фойдаланиш.....11

ГИДРОТЕХНИКА ИНШОТЛАРИ ВА НАСОС СТАНЦИЯЛАР

- Д. Абдураимова, М. Атаханов, С. Меликузиев, Д. Бахромова
Ресурстежамкор струяли сув кўтаргичнинг гидравлик ҳисоби.....16
- А. Арифжанов, М. Отахонов, З.Абдулхаев
Ер ости сувлари сатҳини горизонтал дренаж орқали бошқариш модели.....21

ҚИШЛОҚ ХЎЖАЛИГИНИ МЕХАНИЗАЦИЯЛАШ

- Х.М. Комилова
Численное моделирование вибрации вязкоупругого трубопровода.....27
- А.А. Ахметов, Л.Б. Муратов
Инновационные конструкции кожуха ротора и фартука-выравнивателя для комбинированной почвообрабатывающей машины.....34
- Б. Худаяров, У. Кузиев, Б. Саримсаков, М. Холбўтаев
Комбинациялашган агрегат таркибидаги тишли ғалтак таъсирида ғўзапояларни эзиб-бўлакраниши.....38
- А.Тўхтақўзиев, Х.Ф. Абдулхаев
Пушталарга ишлов берадиган машина иш органларининг ишлов бериш чуқурлиги бўйича бир текис юришини таъминлаш.....44

ҚИШЛОҚ ВА СУВ ХЎЖАЛИГИНИ ЭЛЕКТРЛАШТИРИШ ВА АВТОМАТЛАШТИРИШ

- Н.М. Маркаев
Электрофизик усулларнинг узум қаламчаларида илдиз ҳосил бўлиш жараёнларга таъсири51
- Н.Н. Абдуғаниев
Қаттиқ маиший чиқиндилар энергиясидан фойдаланишнинг дастлабки таҳлил натижалари56

УЎТ: 532529

РЕСУРСТЕЖАМКОР СТРУЯЛИ СУВ КЎТАРГИЧНИНГ ГИДРАВЛИК ҲИСОБИ

*Д.Абдураимова - PhD., доцент в.б, М.Атаханов - PhD., доцент в.б,
С.Меликузиёв - докторант, Д. Бахромова - магистрант
Тошкент ирригация ва қишлоқ хўжалигини механизациялаш муҳандислари институти*

Аннотация

Мақолада струяли сув кўтаргичларнинг халқ хўжалигида қўлланилиши бўйича олиб борилган тадқиқотларнинг аналитик таҳлили асосида ресурстежамкор мосламаларни ишлаб чиқишда оқим ҳаракати қонуниятига асосланган ҳолда такомиллаштириш усули кўрилган. Струяли сув кўтаргичнинг гидравлик параметрлари назарий асослашиб, олинган боғланишлар тажрибада синаб кўрилган. Олиб борилган тажрибалар асосида, струяли сув кўтаргичнинг тежамкор параметрлари аниқланган. Лаборатория шароитидаги струяли сув кўтаргич қурилмаси 1 м чуқурликдаги қудуқдан сув олиб 2 м баландликка узатиш учун ишчи напори $H_p = 1$ м, ишчи оқим сарфи $Q = 29.52 \cdot 10^{-5}$ м³/с, бўлиши аниқланган. Лаборатория шароитида ўрнатилган тадқиқотларда струяли сув кўтаргич ҳар хил напорларда сув узатиш миқдорлари келтирилган. Назарий изланишлар ва тажриба маълумотларига таяниб, струяли сув кўтаргичнинг сарф характери-каси қурилган.

Таянч сўзлар: струя, ресурстежамкор, сув кўтаргич, найча, диффузор, сарф, тезлик.

ГИДРАВЛИЧЕСКИЙ РАСЧЕТ РЕСУРСОСБЕРЕГАЮЩЕГО СТРУЙНОГО ВОДОПОДЪЕМНИКА

*Д.Абдураимова - PhD., и.о. доцента, М.Атаханов - PhD., и.о. доцента,
С.Меликузиёв - докторант, Д.Бахромова - магистрант
Ташкентский институт инженеров ирригации и механизации сельского хозяйства*

Аннотация

В статье рассматривается усовершенствованный метод, основанный на законах движения потоков при разработке ресурсосберегающих устройств на основе анализа исследований по использованию струйных водоподъемников в народном хозяйстве. Теоретически обоснованы гидравлические параметры струйного водоподъемника, полученные зависимости экспериментально проверены. На основании проведенных экспериментов определены экономические параметры струйного водоподъемника. Лабораторное струйное водоподъемное устройство предназначено для перекачки воды из скважины с глубины 1 м на высоту 2 м. Определены рабочий напор $H_p = 1$ м и рабочий расход потока $Q = 29.52 \cdot 10^{-5}$ м³/с. В исследованиях, проведенных в лабораторных условиях определено количество подачи воды при различных напорах струйного водоподъемника. На основании теоретических исследований и экспериментальных данных построены характеристики расхода струйного водоподъемника.

Ключевые слова: струя, ресурсосбережение, водоподъемник, насадок, диффузор, расход, скорость.

HYDRAULIC CALCULATION OF A RESOURCE-SAVING JET WATER LIFT

*D.Abduraimova - PhD., acting associate professor, M.Atkhanov - PhD., acting associate professor
S.Melikuziyev - doctoral student, D. Bakhromova - Master's student
Tashkent Institute of Irrigation and Mechanization of Agricultural Engineers*

Abstract

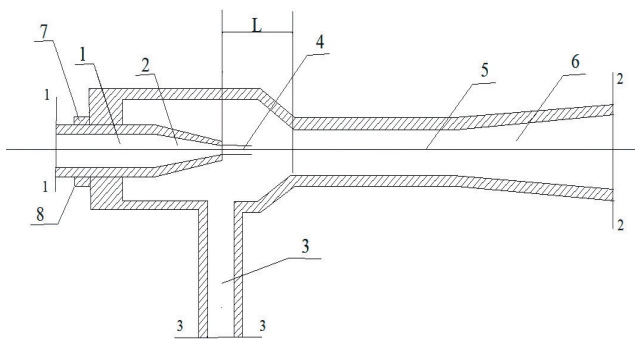
The article discusses an improvement method based on the laws of flow in the development of resource-saving devices on the basis of an analytical analysis of research on the use of jet water lifters in the national economy. The hydraulic parameters of the jet water elevator are theoretically substantiated, the dependences obtained are experimentally verified. On the basis of the experiments carried out, the economic parameters of the jet water lift were determined. The laboratory jet water lifting device is intended for pumping water from a well from a depth of 1 m to a height of 2 m. The working head $H_p = 1$ m and the working flow rate $Q = 29.52 \cdot 10^{-5}$ m³/s are determined. In studies carried out in laboratory conditions, the amount of water supply was determined at various pressures of the jet water lift. On the basis of theoretical studies and experimental data, the characteristics of the flow rate of the jet water lift are constructed.

Key words: jet, resource-saving, nozzle, diffuser, flow, speed.



Кириш. Республикамизда қишлоқ ва сув ҳўжалиги соҳасида ерларни суғоришда ресурстежамкор сув узатиш ва кўтариш қурилмаларидан самарали фойдаланиш, фермер ҳўжалиklarининг суғориладиган майдонларига сувни узатиб беришда техника ва технологияларнинг ишлаш самарадорлигини ошириш бўйича кенг кўламли чора-тадбирлар амалга оширилмоқда. Сув ҳўжалиги ишлаб чиқариш соҳасига инновация усулларни, аввало, сув ва ресурс тежайдиган замонавий технологияларни жорий этиш, унумдорлиги юқори бўлган қишлоқ ҳўжалиги техника ва технологиялардан фойдаланиш бугунги куннинг долзарб муаммоларидан бири ҳисобланади [1]. Мазкур йўналишда қатор ишланмалар мавжуд бўлиб, сув узатиш ва кўтариш қурилмаларининг назарий асосларини ишлаб чиқишда ҳамда иш режимини такомиллаштиришда асосий масала сув кўтаргичларнинг фойдали иш коэффициентини оширишдан иборатдир [2, 3]. Юқоридагилардан келиб чиқиб мазкур мақолада струяли сув кўтаргичнинг ресурстежамкор конструктив параметрларини ҳисоблаш услублари келтирилган. Мавжуд ҳисоблаш усулларида струяли сув кўтаргичларнинг параметрларини асослашда оқим ҳаракати қонуниятларига асосланиш лозимлиги кўрсатиб ўтилган [4]. Бу масаладаги асосий муаммо, кам энергия сарфлаб кўпроқ сув кўтаришга қаратилган.

Кўриб чиқиладиган муаммонинг ҳозирги ҳолатининг таҳлили ва манбааларга ҳаволалар. Струяли сув кўтаргич конструктив параметрларини асослашда оқимнинг сув кўтаргич камераларидаги гидравлик жараёнларни баҳолаш лозим (1-расм). Бу турдаги сув кўтаргичларда гидравлик қаршилиқлар ҳисобига энергия йўқолишлари кўп бўлади [5, 6], натижада сув кўтаришнинг фойдали иш коэффициенти паст бўлади [7].



1-ишчи суюқлик қувури; 2-актив найча (сопло); 3-сув келтирувчи қувур; 4-ўтиш қисми; 5-оқимларнинг аралашуш камераси; 6- диффузор; 7-гайка; 8-улашиш қисми.

1-расм. Струяли сув кўтаргич қурилмасининг схемаси

Келтирилган струяли сув кўтаргичнинг схемаси учун ишчи напор – сув кўтаргич мосламани ишга туширувчи манба, ишчи камеранинг кириш (1-1) ва чиқиш (2-2) қисмидаги напорлар фарқи асосида аниқланди [8, 9]:

$$H_p = \frac{p_1}{\gamma} + \frac{v_1^2}{2g} - \frac{p_2}{\gamma} - \frac{v_2^2}{2g} \quad (1)$$

бунда: $\frac{p_1}{\gamma}, \frac{p_2}{\gamma}$ - мос равишда 1-1 ва 2-2 кесимлардаги пьезометрик баландликлар; $\frac{v_1^2}{2g}, \frac{v_2^2}{2g}$ - мос равишда 1-1 ва 2-2 кесимлардаги тезлик напорлари.

Струяли сув кўтаргич мосламасида ҳосил қилинадиган напор, ишчи напор дейилади ва у қуйидагича аниқланади:

$$H_p = \frac{p_1}{\gamma} + \frac{v_1^2}{2g} - \frac{p_2}{\gamma} - \frac{v_2^2}{2g} \quad (1a)$$

Струяли сув кўтаргичда жараённи юзага келтирувчи сув сарфи–ишчи сув сарфи дейилади ва келтирилган схема асосида қуйидагича аниқланади:

$$Q_1 = \vartheta_1 \cdot \omega_1 = \vartheta_1 \cdot \frac{\pi}{4} \cdot d^2 \quad (2)$$

бу ерда: ϑ_1 - струяли сув кўтаргич найчадан чиқаётган оқим тезлиги, d - найчанинг чиқиш қисмининг диаметри.

Струяли сув кўтаргичда узатиладиган сув сарфи қуйидагича аниқланади:

$$Q_3 = \vartheta_3 \cdot \omega_3 = \vartheta_3 \cdot \frac{\pi(d_0^2 - d^2)}{2} \quad (2a)$$

бу ерда: ϑ_3 - диффузорнинг чиқиш қисмидаги оқим тезлиги, d_0 - оқимларнинг аралашуш камерасининг диаметри.

Напор йўқолишлари оқимларнинг қўшилиш жараёнларида, сув кўтаргич ишчи қисмининг деворларида ишқаланиш ҳисобига ҳамда оқим кинетик энергиясини камайтириш натижасида (диффузорда) юзага келади [10,11].

Струяли сув кўтаргич ишини лабораторияда текшириш учун қурилманинг модели ишлаб чиқилган. Моделлаштириш талаблари асосида жараённи ўрганишда асосий параметрларни ўлчов бирликларисиз шаклида ёзилади [12,13]. Юқорида келтирилган (1-4) тенгламалар системасини биргалиқда ечиб таҳлил учун қулай бўлган ифодалари олинади.

Нисбий напор:

$$H = \frac{H_k}{H_k + H_p} \quad (3)$$

Нисбий сарф (инжекция коэффициенти):

$$H = \frac{Q_3}{Q_1} \quad (4)$$

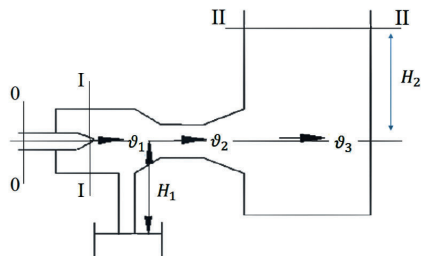
Юқорида келтирилган параметрларнинг оптимал қийматларини аниқлашда лаборатория шароитида изланишлар олиб боришни тақозо этди [14,15]. Назарий изланишлар асосида струяли сув кўтаргични иш режимини баҳолаш учун оқимнинг бошланғич параметрлари аниқланади. Струяли сув кўтаргич ёрдамида $H_1=1,0$ м чуқурликдан, сувни $H_2=2,0$ м баландликка узатиш лозим бўлган бошланғич напорни ва ишчи оқим сарфини аниқлаш лозим. Лаборатория шароитида ўтказилган тадқиқотларда струяли сув кўтаргичнинг сув узатиш имкониятлари ўрганилди. Лаборатория тадқиқоти учун струяли сув кўтаргичнинг параметрлари: ишчи қувур найчанинг диаметри $d_0=6$ мм, аралаштириш камерасининг диаметри $d_1=20$ мм, диффузор диаметри $d_2=40$ мм қабул қилинди.

Масаланинг қўйилиши. Тадқиқотда струяли аппарат орқали узатиладиган оқим сарфи ва қувурнинг сарф коэффициенти айрим критерия параметрларга боғлиқ ҳолда ўрганилади. Струяли аппарат сурувчи қувурдан келадиган оқим сарфи, тизимнинг гидравлик элементларини аниқлашда энг муҳим параметрлардан бири ҳисобланади. Шунинг учун ҳам олиб борилган тадқиқотлар қувурда ҳаракатланаётган оқимнинг гидравлик ҳисобини ўрганишга қаратилган.

Натижалар таҳлили ва мисоллар. Назарий тадқиқотларда аралашуш камерасидаги гидравлик жараёнларни баҳолаш учун оқимнинг энергетик ҳолатини ифодаловчи тенгламадан фойдаланилди. Қўйилган масаланинг шартлари асосида қуйидагича ҳисоблаш схемаси қабул қилинди (2-расм). У ҳолда 1-1 ва 2-2 кесимлар учун Д.Бернулли тенгламасини қуйидагича ёзилади:

$$\frac{H_1}{\gamma} + \frac{\vartheta_1^2}{2g} = H_2 + \frac{(\vartheta_1 - \vartheta_2)^2}{2g} + \xi_g \frac{(\vartheta_2 - \vartheta_3)^2}{2g} + \xi_2 \frac{\vartheta_3^2}{2g} \quad (5)$$

бу ерда: ϑ_1 - струяли сув кўтаргич найчасидан чиқаётган оқим тезлиги; ϑ_2 - аралаштириш камерасидаги оқим тезлиги; ϑ_3 - диффузорнинг чиқиш қисмидаги оқим тезлиги; ξ_g - диффузорнинг қаршилик коэффициенти; ξ_2 - чиқишдаги қаршилик коэффициенти.



2-расм. Струяли сув кўтаргичнинг ҳисоблаш схемаси

Бошланғич ҳолатда кесимдаги босим $A_n = \pi r_1^2$ га тенглигидан ва узилмаслик тенгламасидан фойдаланиб, (2) ифода қуйидагича ёзилади [16,17]:

$$-H_1 + \frac{\vartheta_1^2}{2g} = H_2 + \frac{\left(\vartheta_1 - \frac{\omega_1}{\omega_2} \vartheta_1\right)^2}{2g} + \xi_g \frac{\left(\frac{\omega_1}{\omega_2} \vartheta_1 - \frac{\omega_1}{\omega_3} \vartheta_1\right)^2}{2g} + \xi_2 \frac{\left(\frac{\omega_1}{\omega_3} \vartheta_1\right)^2}{2g} \quad (6)$$

Келтирилган ифодага сув кўтаргич параметрларини қўйиб:

$$\frac{\vartheta_1^2}{2g} = H_1 + H_2 + \frac{\left(1 - \frac{d_0^2}{d_1^2}\right)^2 \vartheta_1^2}{2g} + \xi_g \frac{\left(\frac{d_0^2}{d_1^2} - \frac{d_0^2}{d_2^2}\right)^2 \vartheta_1^2}{2g} + \xi_2 \frac{\left(\frac{d_0^2}{d_2^2}\right)^2 \vartheta_1^2}{2g} \quad (7)$$

Найчадан чиқаётган оқим тезлиги учун қуйидаги ифода ёзилади:

$$\vartheta_1 = \sqrt{\frac{2g(H_1 + H_2)}{1 - \left(1 - \frac{d_0^2}{d_1^2}\right)^2 + \xi_g \left(\frac{d_0^2}{d_1^2} - \frac{d_0^2}{d_2^2}\right)^2 + \xi_2 \left(\frac{d_0^2}{d_2^2}\right)^2}} \quad (8)$$

Лаборатория шароитидаги струяли сув кўтаргич қурилмаси учун, (5) ифодадан фойдаланиб найчадан чиқаётган сув сарфи аниқланади:

$$Q = \omega_1 \vartheta_1 = 29.52 \cdot 10^{-5} \text{ м}^3/\text{с} \quad (9)$$

бу ерда: ϑ_1 - струяли сув кўтаргич найчасидан чиқаётган оқим тезлиги, ω_1 - струяли сув кўтаргич найча юзаси.

Қўйилган параметрлар асосида струяли сув кўтаргични ишга тушириш учун лозим бўладиган ишчи напори аниқланади. У ҳолда струяли сув кўтаргич ишчи оқими қувуридаги босим аниқланади:

бунинг учун 0-0 ва 1-1 кесимлар учун Бернулли тенгламаси ёзилади:

$$Z_0 + \frac{P_0}{\gamma} + \frac{\alpha_0 \vartheta_0^2}{2g} = Z_1 + \frac{P_1}{\gamma} + \frac{\alpha_1 \vartheta_1^2}{2g} + h_{0-1} \quad (9a)$$

бу ерда: ϑ_0 - ишчи оқимнинг қувурдаги тезлиги; h_{0-1} - 0 ва 1-1 кесимлар орасида йўқолган напор;

Қаралаётган қурилмада 0-0 ва 1-1 кесимлар орасидаги масофа кичиклигини инобатга олиб h_{0-1} ни қуйидагича аниқланади:

$$h_{0-1} = \xi_c \frac{\vartheta_1^2}{2g} \quad (10)$$

бу ерда: ξ_c - найчанинг қаршилик коэффициенти;

Ҳаракат режимини турбулент деб қараб, $\alpha_0 \approx \alpha_1 \approx 1$ га тенг деб олинади [18, 19, 20].

Натижада струяли сув кўтаргич орқали сув узатишни бошлаши учун минимал ишчи напор аниқланади:

$$\frac{P_0}{\gamma} = -H_1 - \frac{\alpha_0 \vartheta_0^2}{2g} + \frac{\alpha_1 \vartheta_1^2}{2g} + h_{0-1} = -1 - \frac{\alpha_0 \vartheta_0^2}{2g} + \frac{\alpha_1 \vartheta_1^2}{2g} + h_{0-1} \quad (11)$$

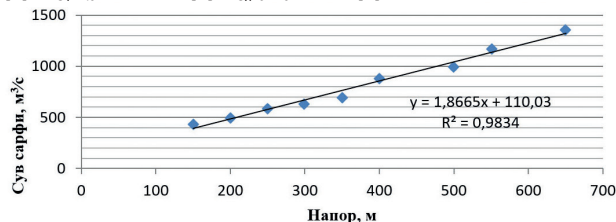
Назарий изланишларда аниқланган параметрлар асосида лаборатория шароитида струяли сув кўтаргичнинг иш режимини аниқлаш бўйича тадқиқотлар ўтказилди (1-жадвал). Ушбу тадқиқотларда узатилаётган сув сарфини ишчи напорга боғлиқлиги графиги қурилди (3-расм).

1-жадвал

Лаборатория тадқиқотлари жадвали

№	H_p , см	Q_p , см ³ /с	H_1 , см	Q_p , см ³ /с	Q_p , см ³ /с	ΔH ,	q
1	150	386	70	51	437	0,467	0,132
2	200	397	70	103	500	0,35	0,259
3	250	443	70	140	583	0,28	0,316
4	300	470	70	158	628	0,233	0,336
5	350	507	70	193	700	0,2	0,381
6	400	617	70	258	875	0,175	0,418
7	500	700	70	294	994	0,14	0,42
8	550	809	70	357	1166	0,127	0,441
9	650	890	70	470	1360	0,108	0,528

Изоҳ: ΔH -нисбий напор, q - Нисбий сарф (инжекция коэффициенти), H_p -ишчи напор, H_1 -сув кўтариш баландлиги, Q_p -кирувчи сарф, Q_i -қўшимча сарф, Q_n -умумий сарф.



3-расм. Сув сарфининг ишчи напорга боғлиқлиги графиги

Назарий изланишлар ва лабораторияда олинган маълумотларни математик, статистик усуллари асосида таҳлил этиб струяли сув кўтаргичнинг сарфи ва напори орасидаги боғланиш олинади.

Хулоса. Мақолада струяли сув кўтаргичларнинг халқ хўжалигида қўлланилиши бўйича олиб борилган тадқиқотларнинг аналитик таҳлили асосида ресурстежамкор мосламаларни ишлаб чиқишда оқим ҳаракати қонуниятига асосланган ҳолда, такомиллаштириш усули қўрилган. Струяли сув кўтаргичнинг гидравлик параметрлари назарий асосланиб, олинган боғланишлар тажрибада синаб қўрилган. Олиб борилган тажрибалар асосида, струяли сув кўтаргичнинг тежамкор параметрлари аниқланди.

Назарий тадқиқотлар асосида шуни хулоса қилиш мумкинки, лаборатория шароитидаги струяли сув кўтаргич қурилмаси 1 м чуқурликдаги қудуқдан сув олиб 2 м баландликка узатиш учун ишчи напори $H_p = 1$ м ишчи оқим сарфи $Q = 29.52 \cdot 10^{-5} \text{ м}^3/\text{с}$, бўлиши лозим. Лаборатория шароитида ўрнатилган тадқиқотларда струяли сув кўтаргич ҳар хил напорларда сув узатиш миқдори аниқланди. Назарий изланишлар ва тажриба маълумотларига таяниб, струяли сув кўтаргичнинг сарф характеристикаси қурилган. Олиб борилган тадқиқотлар асосида аралаш камераси узунлиги ва қувур диаметри орасидаги боғланиш аниқланди. Ҳисобий ва назарий сарфларнинг қийматлари солиштириб, струяли сув кўтаргичнинг оптимал ўлчамлари тавсия этилди.

№	Адабиётлар	References
1	Латипов К.Ш., Арифжанов А.М. Вопросы движения взвешенного потока в открытых руслах. Ташкент: Мехнат. 1994. – 110 с.	Latipov K.Sh., Arifjanov A.M. <i>Voprosi dvizheniya vzvesesushchego potoka v otkrytykh ruslakh</i> [Issues of the movement of a weighted stream in open channels]. Tashkent. Mehnat. 1994. 110 p. (in Russian)
2	Латипов. К.Ш., Мухитдинова М.И., Илхамов Х.Ш. Исследование вязкости смесей при движении двухфазной среды в круглой трубе. Вопросы вычислительной и прикладной математики. Сборник научных трудов. Кибернетика. выпуск 87. – Ташкент, 1989. – С. 115-121.	Latipov. K.Sh., Muxitdinova M.I., Ilxamov X.Sh. <i>Issledovanie вязкости смесей при движении двухфазной среды в круглой трубе</i> . [Issuance of smesey pri dvizhenii dvuxfaznoy sredy v krugloy trube]. Voprosy vychislitelnoy va prikladnoy matematiki. Sbornik nauchnyx trudov. Kibernetika. vypusk 87. Tashkent, 1989. Pp.115-121. (in Russian)
3	Мухаммадиев М.М., Уришев Б.У., Носиров Ф.Ж. Улучшение всасывающей способности насосных агрегатов при сильном заилинии аванкамеры // Вестник ТашГТУ. – Ташкент, 2008. – С. 85-88.	Muxammadiev M.M., Urishev B.U., Nosirov F.J. <i>Uluchshenie vsasyvayuyey sposobnosti nasosnykh agregatov pri silnom zailenii avankamery</i> [Ultrasound version of sposobnosti nasosny aggregates on avocamery]. Vestnik TashGTU. Tashkent 2008. Pp. 85-88.(in Russian)
4	Арифжанов А.М., Абдураимова Д.А., Рахимов Қ.Т. Пути использования гидравлической энергии водоемов. «Проблемы повышения эффективности использования электрической энергии в отраслях агропромышленного комплекса» Международная научно-практическая конференция. 25-26 май. – Ташкент, 2015. – С. 234-237.	Arifjanov A.M., Abduraimova D.A., Raximov Q.T. <i>Puti ispolzovaniya gidravlik energiyasi vodoemov</i> [Ways to use the hydraulic energy of water bodies]. "Problemi povysheniya effektivnosti ispolzovaniya elektr energiyasi va otraslyax agroromyshlennogo kompleksasi" Mejdunarodnaya nauchno-prakticheskaya konferentsiya. 25-26 may. Tashkent. 2015. Pp.234-237. (in Russian)
5	Арифжанов А.М., Илхомов Х., Низамутдинов Д., Рахимов К. К оценке транспорта речных наносов в трубопроводах. САНИИРИ. – Ташкент, 2005. – С.130-133.	Arifjanov A.M., Ilxomov X., Nizamutdinov D., Raximov K. <i>K otsenke transport rechnykh nanosov v truboprovodakh</i> [To the assessment of river sediment transport in pipelines.]. SANIIRI. Tashkent. 2005. Pp. 130-133. (in Russian)
6	Арифжанов А.М., Фатхуллаев А.М., Рахимов К.Т. Распределение скоростей при равномерном движении взвешенного потока // Журнал Проблемы механики. – Ташкент, 2005. – С. 25-29.	Arifzhanov A.M., Fathullaev A.M., Rakhimov K.T. <i>Raspredelenie skorostey pri ravnomernom dvizhenii vzvesenesushchego potoka</i> [Speed distribution with uniform movement of the weighed stream]. Journal of Problems of Mechanics. Tashkent 2005. Pp. 25-29. (in Russian)
7	Арифжанов А.М., Фатхуллаев А.М., Рахимов К.Т., Низамутдинов Д. Сув ҳавзаларини тозалаш учун оқимли инжектор. Патент, NO FAP 00490. – Тошкент, 2009.	Arifjanov AM, Fathullaev AM, Rakhimov KT, Nizamutdinov D. <i>Suv khavzalarini tozalash uchun okimli inzhektor</i> [Flow Injector for Watershed Treatment]. Patent NO FAP 00490, Tashkent 2009. (in Russian)
8	Arifjanov A.M., Rahimov Q.T. Abduraimova D.A. Hydro-transport of exceptional flow in pipelines with various pulls. European Science Review. Austria, Vienna, 2017. Pp. 124-126.	Arifdjanov A.M., Rahimov Q.T. Abduraimova D. Hydrotransport of exceptional flow in pipelines with various pulls. European Science Review. Austria, Vienna, 2017. Pp.124-126.
9	Латипов К.Ш. К определению коэффициента гидравлического трения. Докл. АНУзССР. – 1982. № 8. – С.16-18.	Latipov K.Sh. <i>K opredeleniyu koeffitsiyenta gidravlicheskogo treniya</i> [To the determination of the coefficient of hydraulic friction]. Dokl. Academy of Sciences of the Uzbek SSR. 1982. No 8. Pp. 16-18. (in Russian)
10	Рахимов Қ.Т. Абдураимова Д.А. Лойқали оқимни ҳисобга олган ҳолда струяли аппаратнинг сув сарфини аниқлаш // "Irrigatsiya va melioratsiya" журналі. – Тошкент, 2020, №1(19) – Б. 41-44.	Rakhimov Q.T. Abduraimova D.A., <i>Loyqali oqimni hisobga olgan holda struyali apparatning suv sarfini aniqlash</i> . [Determination of water discharge of a jet device taking into account mutf flow]. Journal of "Irrigation and melioration", Tashkent, 2020, No1(19) Pp. 41-44. (in Uzbek)
11	Мухаммадиев М.М., Хохлов В.А. Новые разработки струйного насоса для гидроэнергетики. В сб. «Научные проблемы энергетики возобновляемых источников». – Самара, 2000. – С. 81-83.	Muhammadiev M.M., Khokhlov V.A. <i>Novye razrabotki struyного nasosa dlya gidroenergetiki</i> [New developments of the jet pump for hydropower]. In sb. "Scientific problems of renewable energy". Samara 2000. Pp. 81-83.(in Russian)
12	Рахимов К., Хамраев С., Расулов Р. Турбулентное течение потока // Журнал "Агро илм" – Ташкент, 2010. – С. 41-45.	K. Rakhimov, Khamraev S., R. Rasulov <i>Turbulentnoye techeniya potoka</i> [Turbulent flow stream]. Agro Ilm Tashkent, 2010. Pp.41-45. (in Russian)

13	Рахимов К.Т. Кинематические характеристики двухфазного течения в трубопроводе. Республиканская научно-практическая конференция «Развития водного хозяйства и мелиорации Республики Узбекистан в период перехода к рыночной экономике», СА-НИИРИ. – Ташкент, 2006. – С. 129-131.	Rakhimov K.T. <i>Kinematicheskie kharakteristiki dvukhfaznogo techeniya v truboprovode</i> [Kinematic characteristics of the two-phase flow in the pipeline]. Republican scientific-practical conference "Development of water management and land reclamation of the Republic of Uzbekistan during the transition to a market economy", SANIIRI, Tashkent, 2006, Pp. 129-131. (in Russian)
14	Рахимов К.Т. Определение пропускной способности струйного аппарата // Журнал "Архитектура. Курилиш. Дизайн". – Ташкент, №2. – 2012. – С. 52-54.	Rakhimov K.T. <i>Opredlenie propusknoy sposobnosti struyinogo apparati</i> [Determination of the capacity of the inkjet apparatus]. TAKI "Architecture. Kurilish. Design" magazines, 2 naps. Tashkent, 2012. Pp.52-54. (in Russian)
15	Zuykov A.L., Pressure and open flows. Hydraulics of constructions. MIISI-MGSU. Moscow. 2015. 425 p.	Zuykov A.L., Pressure and open flows. Hydraulics of constructions. MIISI-MGSU. Moscow. 2015. 425 p.
16	Карасик В.М., Асауленко И.А. Напорный гидротранспорт песчаных материалов. - Киев: Наук. думка, 1965. - 107 с.	Karasik V.M., Asaulenko I.A. <i>Naporniy gidrotransport peschanikh materialov</i> [Pressure hydrotransport of sand materials]. Kiev: Science. Dumka, 1965. 107 p. (in Russian)
17	Караушев А.В. Теория и методы расчета речных наносов. – Ленинград: Гидрометеиздат, 1977. – 272 с.	Karushev A.V. <i>Teoriya i metody rascheta rechnykh nanosov</i> [Theory and methods for calculating river sediment]. Leningrad: Gidrometeoizdat, 1977. 272 p. (in Russian)
18	Liu C, Tan S, Zhang X, Yang Y, Xu Y. Deposition regularity in a rainwater pipeline based on variable transport flux. Journal of environmental management. 2018 Oct 15;224: Pp 29-36.	Liu C, Tan S, Zhang X, Yang Y, Xu Y. Deposition regularity in a rainwater pipeline based on variable transport flux. Journal of environmental management. 2018 Oct 15;224: Pp 29-36.
19	Yang J, Low YM, Lee CH, Chiew YM. Numerical simulation of scour around a submarine pipeline using computational fluid dynamics and discrete element method. Applied Mathematical Modelling. 2018 Mart 1;55:Pp 400-416.	Yang J, Low YM, Lee CH, Chiew YM. Numerical simulation of scour around a submarine pipeline using computational fluid dynamics and discrete element method. Applied Mathematical Modelling. 2018 Mart 1;55: Pp 400-416.
20	Li MZ, He YP, Liu YD, Huang C. Pressure drop model of high-concentration graded particle transport in pipelines. Ocean Engineering. 2018 Sep 1;163:Pp 630-640	Li MZ, He YP, Liu YD, Huang C. Pressure drop model of high-concentration graded particle transport in pipelines. Ocean Engineering. 2018 Sep 1;163: Pp 630-640